



CATÁLOGO GENERAL DE HERRAJE Y ACCESORIOS

Edición 12.2025

Referencia MKT-100ES

© Sistemas Técnicos del Accesorio y Componentes, S.L.

La información contenida en este catálogo tiene carácter orientativo y puede sufrir modificaciones. STAC no se hace responsable de cualquier error en la impresión de este catálogo así como del uso que, en todo caso, está dirigido a personas con formación técnica, quedando sujeto a su responsabilidad y criterio.

Los productos disponen de documentación especializada por lo que si necesita más información no dude en solicitarla.

*Disponemos de un departamento técnico cualificado que está a su disposición para cualquier consulta. Si no ha encontrado lo que buscaba póngase en contacto con nosotros a través del correo **info@stac.es** y estudiaremos una solución adaptada a sus necesidades.*

*Consulte o descargue el catálogo general de herraje y accesorios en formato digital desde nuestra página **stac.es**.*

STAC
more than you see

stac.es



ÍNDICE DE ICONOS

6 - 12

1

BISAGRAS PRACTICABLES

13 - 44

2

MANILLAS DE VENTANA

45 - 106

3

CREMONAS DE VENTANA

107 - 142

4

MANILLONES PARA ELEVABLE

143 - 154

5

MANILLAS DE PUERTA

155 - 178

6

TIRADORES DE PUERTA

179 - 188

7

APERTURA PRACTICABLE

189 - 206

8

APERTURA OSCILOBATIENTE

207 - 268

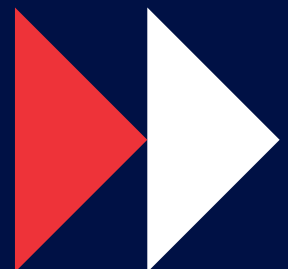
9

APERTURA PROYECTANTE

269 - 294



10	APERTURA ABATIBLE	295 - 302
11	VENTANA CORREDERA	303 - 378
12	CORREDERA ELEVABLE	379 - 414
13	HOJA PASIVA	415 - 428
14	CANAL 16	429 - 468
15	COMPLEMENTOS	469 - 496
16	ESCUADRAS	497 - 504
17	MAQUINARIA	505 - 512
18	HERRAJE ANODIZADO	513 - 520



NOMBRE Y DESCRIPCIÓN	A CARACTERÍSTICAS TÉCNICAS PRINCIPALES	E
REFERENCIA (S)	B TIPO DE APERTURA COMPATIBLE	F
UNIDADES / METROS POR EMBALAJE, CÁNULA O BOBINA	C ESQUEMAS TÉCNICOS	G
ACABADOS, MATERIALES Y OTRAS ESPECIFICACIONES	D PRODUCTO (S) DE CARACTERÍSTICAS SIMILARES	H

A Manilla DELTA



MANILLA DELTA
Apertura interior (7 x 26)

7007 **
25



AL ZM
AO PM

7



Manillas para sistemas de abisagradas practicables u oscilobatientes y ventanas correderas.

- Las manillas son compatibles con caja de transmisión y cierres multipunto.
- Se suministra con cuadradillo de acero cincado de 7 x 26 mm (para apertura exterior ref. 7008).
- El escudo de la maneta incorpora un mecanismo de transmisión enjaulado reforzado con soporte de zamak que dota de mayor resistencia al dispositivo.
- Disponibles kits de fijación para la instalación de configuraciones de doble manilla y apertura exterior.



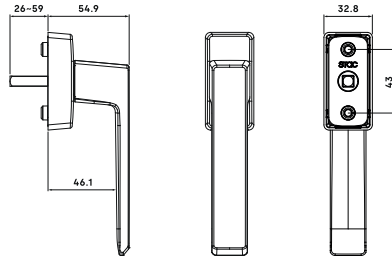
MANILLA DELTA
Apertura exterior (7 x 59)

7008 **
25

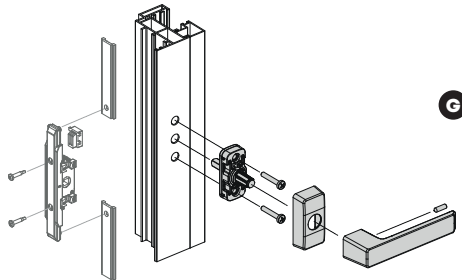
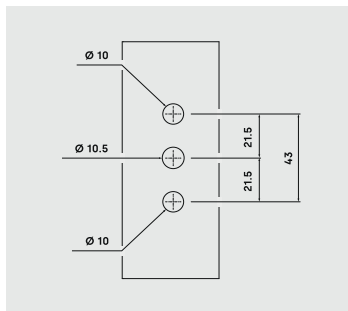


AL ZM
AO PA

7



MECANIZADO DEL PERFIL



Referencia del producto

DESGLOSE DE LA REFERENCIA

A	B	C	D
023	D	**	R
	I		

DESCRIPCIÓN



023	RAÍZ DE LA REFERENCIA DEL PRODUCTO
D	PRODUCTO VÁLIDO PARA APERTURA A DERECHAS
I	PRODUCTO VÁLIDO PARA APERTURA A IZQUIERDAS

A	**	DISPONIBLE EN DIFERENTES ACABADOS	C
	R	PRODUCTO CON REGULACIÓN	
B	S	INCLUYE CREMONA SIRIUS	D



A mayores, pueden aparecer otros dígitos para completar las referencias de los productos.

ACABADOS DISPONIBLES

EN STOCK

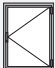



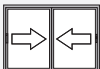


	00	ACABADO CRUDO O SIN ACABADO
	01	ACABADO EN LACADO BLANCO
	02	ACABADO EN LACADO NEGRO









NO DISPONIBLES EN STOCK *

	81	ANODIZADO NATURAL		91	LACADO ESPECIAL 1
ANODIC	82	ANODIZADO INOXIDABLE		92	LACADO ESPECIAL 2
	83	ANODIZADO ACIER GRATA		93	LACADO ESPECIAL 3
				94	PINTURA LÍQUIDA

* Consulte disponibilidad del acabado y plazo de entrega.

TIPOS DE VENTANA

	VENTANA PRACTICABLE
	VENTANA PRACTICABLE CON HOJA PASIVA
	VENTANA PRACTICABLE CON 3 O MÁS HOJAS
	VENTANA OSCIOBATIENTE
	VENTANA PROYECTANTE
	VENTANA CORREDERA
	VENTANA PRACTICABLE DE HOJA POLIGONAL
	CONTRAVENTANA DE 1 HOJA

	VENTANA DE APERTURA EXTERIOR
	VENTANA DE APERTURA EXTERIOR CON HOJA PASIVA
	VENTANA DE APERTURA EXTERIOR CON 3 O MÁS HOJAS
	VENTANA OSCIOBATIENTE CON HOJA PASIVA
	VENTANA PROYECTANTE (MURO CORTINA)
	VENTANA ABATIBLE
	VENTANA DE APERTURA EXTERIOR DE HOJA POLIGONAL
	CONTRAVENTANA DE 2 HOJAS

TIPOS DE PUERTA

	PUERTA DE 1 / 2 HOJAS
--	-----------------------





	CORREDERA ELEVABLE
---	--------------------




MATERIALES

AL	ALUMINIO
AC	ACERO
PA	POLIAMIDA
PM	POLIOXIMETILENO (ACETAL)
PP	POLIPROPILENO




ZM	ZAMAK
IN	ACERO INOXIDABLE
PE	POLIETILENO
PV	POLICLORURO DE VINILO (PVC)
AB	ACRILONITRILLO BUTADIENO ESTIRENO (ABS)



TIPO DE CANAL

	CANAL EUROPEO marco 14 ~ 18 milímetros
	CANAL EUROPEO marco 10 ~ 14.5 milímetros
	CANAL EUROPEO marco 12 ~ 15 milímetros
	CANAL CENTRADO marco 18.5 ~ 25 milímetros





	CANAL 16 marco 14 ~ 18 milímetros
	CANAL 16 marco 10 ~ 14 milímetros
	CANAL 40 20




TIPO DE APERTURA

	OSCILOBATIENTE CON CIERRE AL MARCO
	OSCILOBATIENTE CON MANIOBRA LÓGICA
	PRACTICABLE CON CIERRE AL MARCO




	OSCILOBATIENTE CON CIERRE AL INVERSOR
	PRACTICABLE CON CIERRE AL INVERSOR




APERTURAS VÁLIDAS

	APERTURA PRACTICABLE
	APERTURA PRACTICABLE INTERCAMBIABLE A OSCILOBATIENTE
	APERTURA OSCILOBATIENTE INTERCAMBIABLE A PROYECTANTE
	APERTURA PRACTICABLE Y OSCILOBATIENTE

	APERTURA OSCILOBATIENTE
	APERTURA OSCILOBATIENTE INTERCAMBIABLE A PRACTICABLE
	APERTURA PROYECTANTE INTERCAMBIABLE A OSCILOBATIENTE

MANO DEL PRODUCTO

	PRODUCTO VÁLIDO PARA APERTURA A DERECHAS
	PRODUCTO MONTADO A DERECHAS E INTERCAMBIABLE A IZQUIERDAS
	PRODUCTO AMBIDIESTRO



	PRODUCTO VÁLIDO PARA APERTURA A IZQUIERDAS
	PRODUCTO MONTADO A IZQUIERDAS E INTERCAMBIABLE A DERECHAS
	PRODUCTO AMBIDIESTRO PERO SUMINISTRADO SIN MONTAR


HERRAJE EVO

	PRODUCTO CON ACCESORIOS EVO SOFT
--	----------------------------------




	PRODUCTO CON ACCESORIOS EVO SECURITY
---	--------------------------------------




SISTEMAS ELEVABLES

	PRODUCTO VÁLIDO PARA EL SISTEMA LS200
	PRODUCTO VÁLIDO PARA EL SISTEMA LS400 SLIM


	PRODUCTO VÁLIDO PARA EL SISTEMA LS400
--	---------------------------------------

MÁQUINAS TFS

	PRODUCTO VÁLIDO PARA LA MÁQUINA TFS-01
	PRODUCTO VÁLIDO PARA LA MÁQUINA TFS-02
	PRODUCTO VÁLIDO PARA LA MÁQUINA TFS-04

	PRODUCTO VÁLIDO PARA LA MÁQUINA TFS-05
	PRODUCTO VÁLIDO PARA LA MÁQUINA TFS-06
	PRODUCTO VÁLIDO PARA LA MÁQUINA TFS-08

SISTEMA DE FIJACIÓN FAST

	Dispone de la posibilidad de pedir el producto con el sistema de fijación rápida FAST incorporado. Para pedir referencias con sistemas FAST debe añadirse una « F » antes del acabado (únicamente en productos en los que esté indicada esta posibilidad).
--	--

A0790	F	**
-------	---	----

LEYENDA

1	2	3	4	5	6
G	H	B	PH PM	C	E

1	G	TIPO DE CANAL
---	---	---------------

E	CANAL EUROPEO
C	CANAL CENTRADO
16	CANAL 16
4020	CANAL 40 / 20

2	H	HOJA
---	---	------

-	NO APLICA
3ª	TERCERA HOJA
4ª	CUARTA HOJA

3	B	PASO DE BISAGRA
---	---	-----------------

-	NO APLICA
3.25	3,25 mm
3.5	3,5 mm
4	4 mm
4.5	4,5 mm
6	6 mm

4	P	PERFILES
---	---	----------

PH	PERFIL DE HOJA
PM	PERFIL DE MARCO

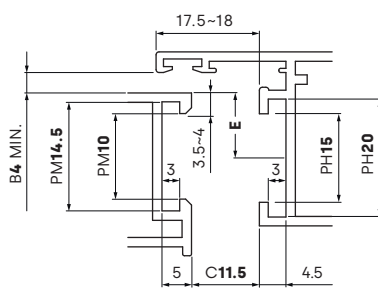
5	C	CÁMARA DEL CANAL
---	---	------------------

-	NO APLICA
11.5	11,5 mm
12	12 mm
15.2	15,2 mm
15.6	15,6 mm

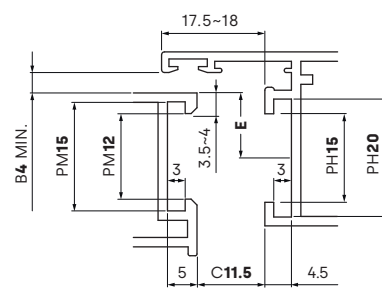
6	E	EJE DEL CANAL
---	---	---------------

-	NO APLICA
10	10 mm
13	13 mm

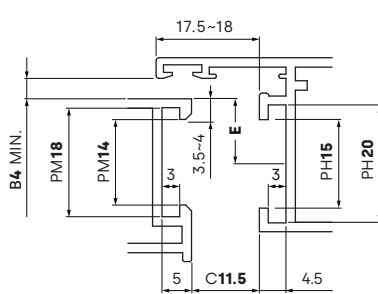
G1	E	-	4	15 ~ 20 10 ~ 14.5	11.5	10
----	---	---	---	----------------------	------	----



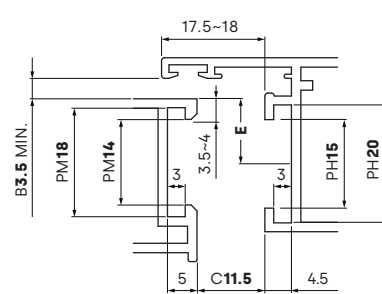
G2	E	-	4	15 ~ 20 12 ~ 15	11.5	10
----	---	---	---	--------------------	------	----



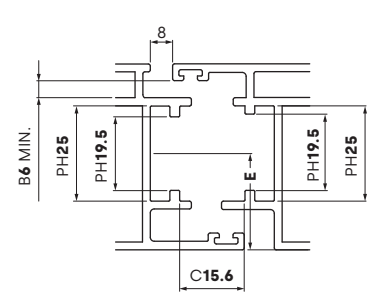
G3	E	-	4	15 ~ 20 14 ~ 18	11.5	10
----	---	---	---	--------------------	------	----



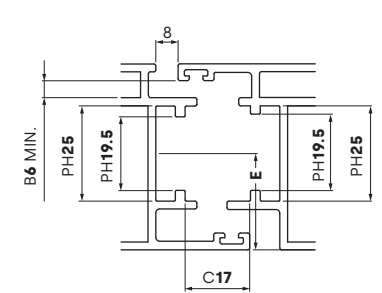
G4	E	-	3.5	15 ~ 20 14 ~ 18	11.5	10
----	---	---	-----	--------------------	------	----



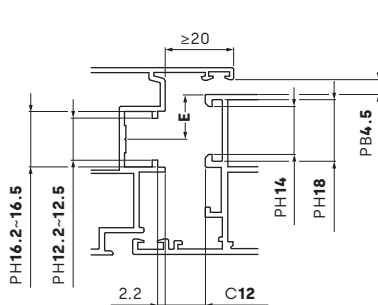
G5	C	-	6	19.5 ~ 25 19.5 ~ 25	15.6	25
----	---	---	---	------------------------	------	----



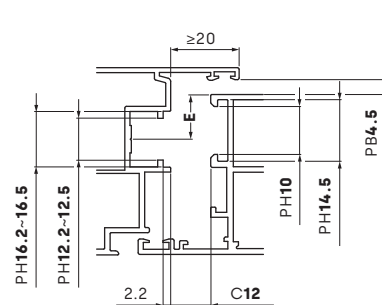
G6	C	-	6	19.5 ~ 25 19.5 ~ 25	17	25
----	---	---	---	------------------------	----	----



G7	16	-	4.5	12.2 ~ 16.2 14 ~ 18	12	13
----	----	---	-----	------------------------	----	----



G8	16	-	4.5	12.2 ~ 16.3 10 ~ 14.5	12	13
----	----	---	-----	--------------------------	----	----



LEYENDA

1	2	3	4	5	6
G	H	B	PH PM	C	E

1	G	TIPO DE CANAL
E		CANAL EUROPEO
C		CANAL CENTRADO
16		CANAL 16
4020		CANAL 40 / 20

2	H	HOJA
-		NO APLICA
3ª		TERCERA HOJA
4ª		CUARTA HOJA

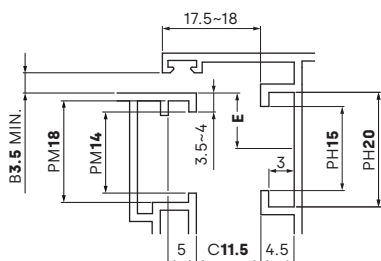
3	B	PASO DE BISAGRA
-		NO APLICA
3.25		3,25 mm
3.5		3,5 mm
4		4 mm
4.5		4,5 mm
6		6 mm

4	P	PERFILES
PH		PERFIL DE HOJA
PM		PERFIL DE MARCO

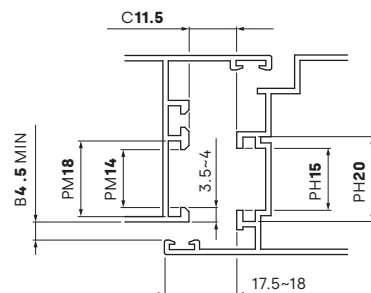
5	C	CÁMARA DEL CANAL
-		NO APLICA
11.5		11,5 mm
12		12 mm
15.2		15,2 mm
15.6		15,6 mm

6	E	EJE DEL CANAL
-		NO APLICA
10		10 mm
13		13 mm

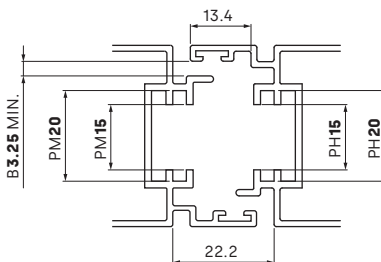
G9	E	3ª	3.5	15 ~ 20 14 ~ 18	11.5	10
----	---	----	-----	--------------------	------	----



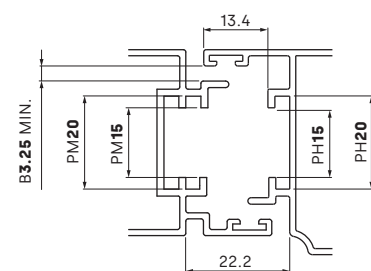
G10	E	4ª	4.5	15 ~ 20 14 ~ 18	11.5	10
-----	---	----	-----	--------------------	------	----



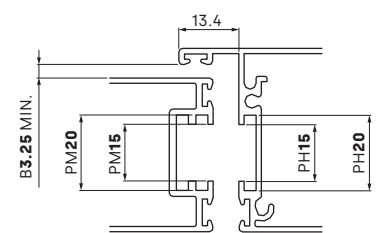
G11	C	3ª	3.25	15 ~ 20 15 ~ 20	-	-
-----	---	----	------	--------------------	---	---



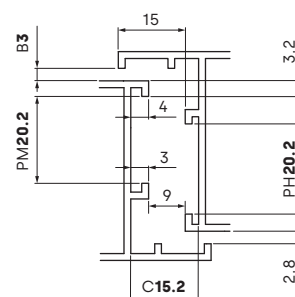
G12	C	4ª	3.25	15 ~ 20 15 ~ 20	-	-
-----	---	----	------	--------------------	---	---



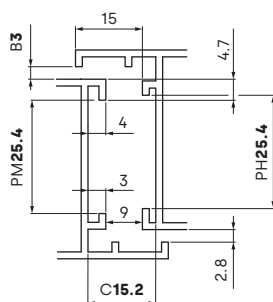
G13	C	4ª	3.25	15 ~ 20 15 ~ 20	-	-
-----	---	----	------	--------------------	---	---

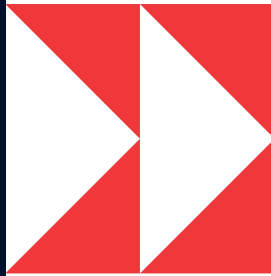


G14	4020	-	3	20.2 20.2	15.2	-
-----	------	---	---	--------------	------	---



G15	4020	-	3	25.4 25.4	15.2	-
-----	------	---	---	--------------	------	---





01

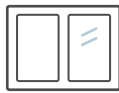
BISAGRAS PRACTICABLES

- 14 **Bisagras ACRUX**
- 20 **Bisagras TAURUS**
- 22 **Bisagras ARIES**
- 27 **Kits de fijación**
- 31 **Accesorios para bisagras**
- 32 **Bisagras DELTA**
- 34 **Bisagras HÉRCULES**
- 34 **Bisagras CARINA**
- 36 **Bisagras CARINA 3ª hoja**
- 38 **Bisagras CARINA 4ª hoja**
- 39 **Bisagras CARINA TAMIZ 3ª hoja**
- 40 **Bisagras CARINA TAMIZ 4ª hoja**
- 41 **Bisagras NORMA**
- 42 **Bisagras 4020**
- 43 **Bisagra PEGASO**

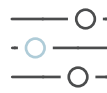




Amplio rango de canales



Múltiples tipos de apertura



Instalación simple y rápida



Espacios de pública concurrencia

Bisagras ACRUX

La línea ACRUX destaca por su diseño compacto y su alto rendimiento, ofreciendo soluciones robustas para ventanas, puertas y balconeras de gran formato.

Su principal fortaleza es la versatilidad, adaptándose a una amplia variedad de sistemas de apertura y perfiles, convirtiéndolas en la mejor opción del mercado de cerramientos en aluminio.

A pesar de su tamaño reducido, las bisagras ACRUX soportan cargas de hasta 120 kg, y hasta 150 kg en los modelos de tres palas, garantizando durabilidad y fiabilidad incluso en hojas de gran peso.

» Cobertura total de perfiles

La línea ACRUX ha sido diseñada pensando en la máxima compatibilidad con los perfiles más utilizados en carpintería de aluminio, ofreciendo soluciones específicas para cada necesidad de instalación.

- **ACRUX CE** para perfiles con canal europeo. Compatible con marcos de 10/14 mm o 14/18 mm
- **ACRUX FR** para sistemas con canal centrado o francés.
- **ACRUX 16** para perfiles de canal 16 con eje de 13 mm.

» Amplia compatibilidad

Adaptables a diferentes sistemas en aluminio:

- Puertas de acceso de una o dos hojas, con apertura interior o exterior.
- Ventanas y balconeras practicables, incluso de gran peso y tamaño.
- Aperturas abatibles de gran dimensión.

» Instalación rápida y sencilla

Gracias a su sistema con contraplacas acanaladas para marco y hoja, la instalación es ágil y precisa. El bulón ha sido diseñado específicamente para facilitar el montaje y garantizar una sujeción segura.

» Ideales para espacios públicos

Los modelos de tres palas están optimizados para puertas en edificios de alto tránsito, como oficinas, hospitales o colegios, resistiendo un uso intensivo e incluso indebido.





Bisagras para perfiles de puerta con Canal Europeo de marco 14 / 18 mm.

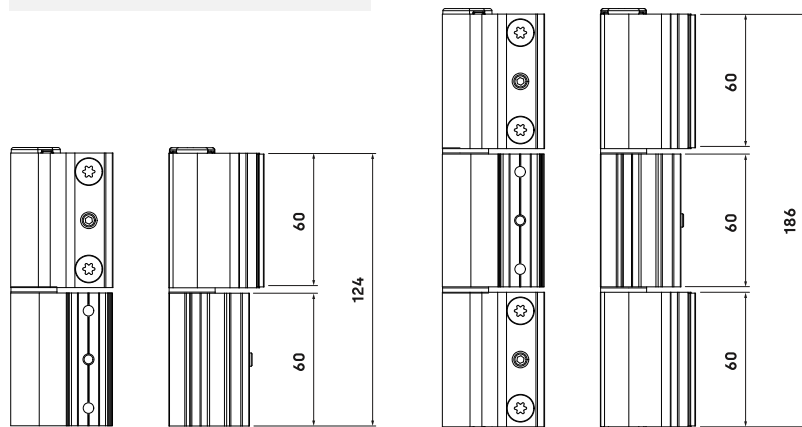
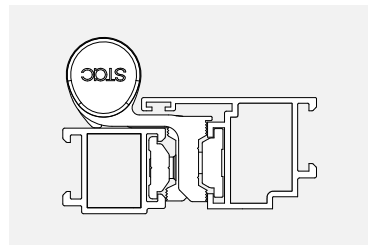
- Regulaciones: ajuste lateral de ± 1.2 mm y ajuste vertical de ± 3 mm a través de la instalación del kit con referencia STC-MC-0011.
- Arandelas antifricción fabricadas en resina acetálica (POM) para garantizar un comportamiento óptimo en términos de desgaste.

Bisagra ACRUX 2-palas (ref. 010)

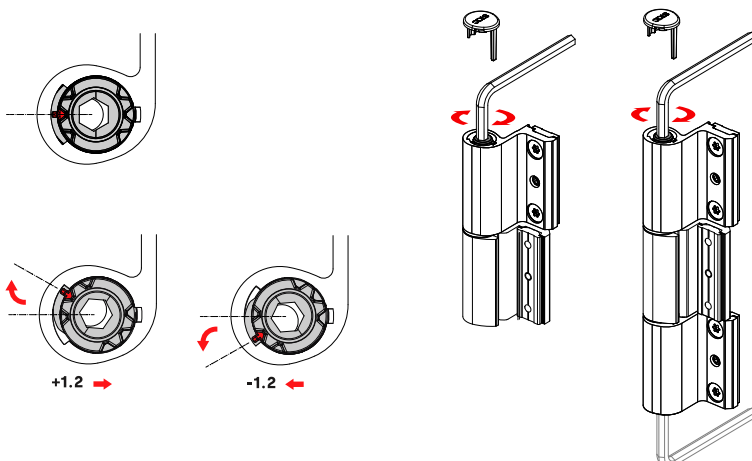
- Carga máxima 2 palas: 100 kg con 2 unidades ~ 120 kg con 3 unidades.

Bisagra ACRUX-3 palas (ref. P010D)

- Carga máxima 3 palas: 120 kg con 2 unidades ~ 150 kg con 3 unidades.
- Diseñada para puertas de gran tamaño, peso elevado y alta frecuencia de uso.



REGULACIÓN LATERAL ± 1.2 mm



BISAGRA ACRUX CE 14.18



010	D	**
	I	



BISAGRA ACRUX CE 14.18



P010D	**
-------	----



ACCESORIO PARA REGULACIÓN VERTICAL

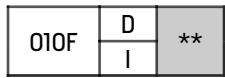


STC-MC-0011





BISAGRA ACRUX CE 10.14



Bisagra para perfiles de puerta con Canal Europeo de marco 10 / 14 mm.

- Regulaciones: ajuste lateral de ± 1.2 mm y ajuste vertical de ± 3 mm a través de la instalación del kit con referencia STC-MC-0011.
- Arandelas antifricción fabricadas en resina acetálica (POM) para garantizar un comportamiento óptimo en términos de desgaste.

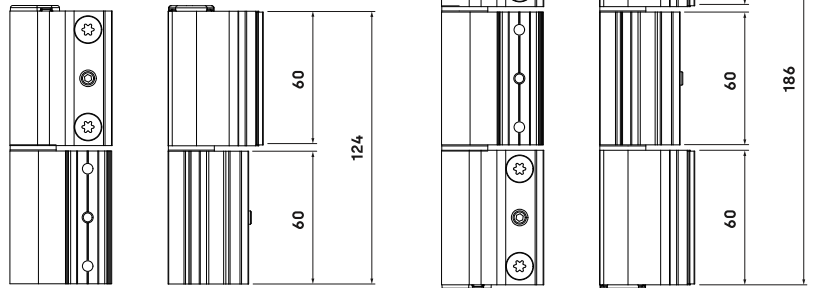
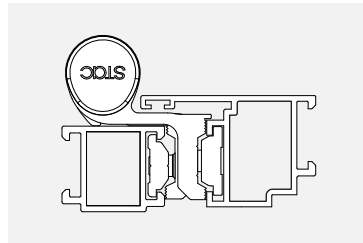
Bisagra ACRUX 2-palas (ref. 010F)

- Carga máxima 2 palas: 100 kg con 2 unidades ~ 120 kg con 3 unidades.

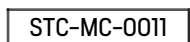
Bisagra ACRUX 3-palas (ref. P010FD)

- Carga máxima 3 palas: 120 kg con 2 unidades ~ 150 kg con 3 unidades.
- Diseñada para puertas de gran tamaño, peso elevado y alta frecuencia de uso.

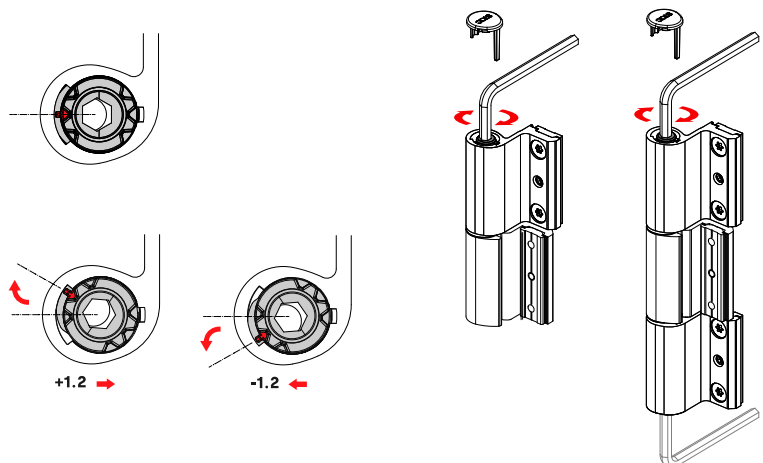
BISAGRA ACRUX CE 10.14



ACCESORIO PARA REGULACIÓN VERTICAL



REGULACIÓN LATERAL ± 1.2 mm



RECOMENDACIONES DE USO

Consideraciones Consulte la ficha técnica para acceder a la tabla de pesos máximos que soporta cada bisagra en función de las dimensiones de puerta. En todo caso, para obras públicas debe aplicar una reducción de peso del 20% sobre los valores reflejados en la tabla.

010		010F		2 UNIDADES	3 UNIDADES
D	I	D	I		
**	**	**	**		
VIVIENDA UNIFAMILIAR				100 kg	120 kg
VIVIENDA MULTIFAMILIAR Y EDIFICIOS PÚBLICOS				80 kg	100 kg
CON CIERRAPUERTAS SIN RETENEDOR				-	80 kg
CON CIERRAPUERTAS CON RETENEDOR				-	70 kg

P010D		P010FD		2 UNIDADES	3 UNIDADES
D	I	D	I		
**	**	**	**		
VIVIENDA UNIFAMILIAR				120 kg	150 kg
VIVIENDA MULTIFAMILIAR Y EDIFICIOS PÚBLICOS				100 kg	130 kg
CON CIERRAPUERTAS SIN RETENEDOR				-	110 kg
CON CIERRAPUERTAS CON RETENEDOR				-	100 kg

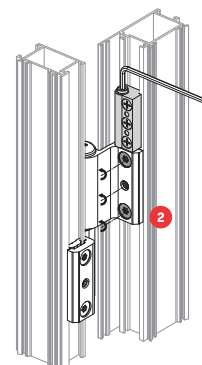
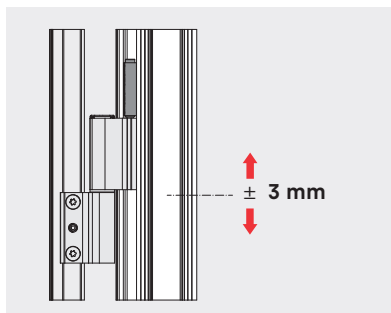
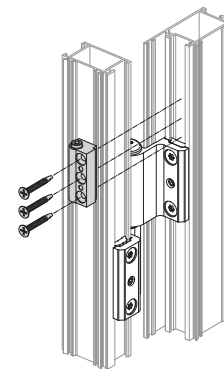
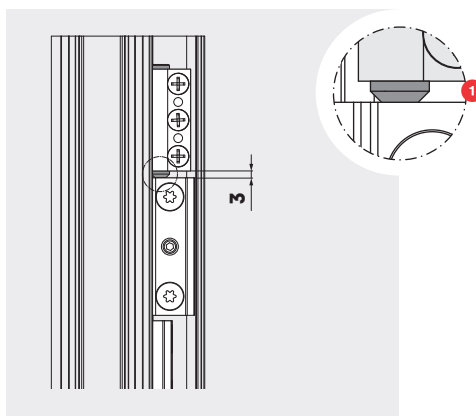
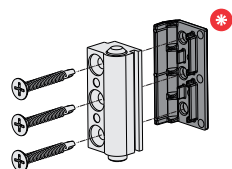
ACCESORIO PARA REG. VERTICAL

STC-MC-0011

Para obtener el rango de ajuste de 3 mm instale el dispositivo de regulación manteniendo una distancia de 3 milímetros desde la base del mismo respecto a la superficie de contacto con la pala de la bisagra (1).

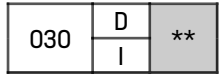
Antes de proceder a realizar la regulación es necesario aflojar los tornillos de sujeción de las bisagras al perfil (2).

Para perfiles de Canal Centrado se incluye un calzo de adaptación.*





BISAGRA ACRUX FR



Bisagras para perfiles de puerta con Canal Centrado.

- Regulaciones: ajuste lateral de ± 1.2 mm y ajuste vertical de ± 3 mm a través de la instalación del kit con referencia STC-MC-0011.
- Arandelas antifricción fabricadas en resina acetálica (POM) para garantizar un comportamiento óptimo en términos de desgaste.

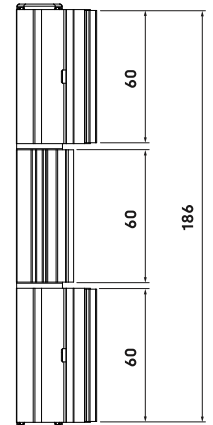
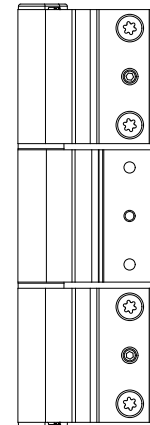
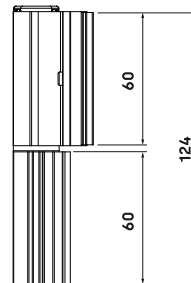
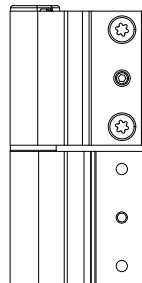
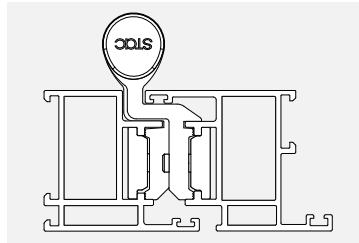
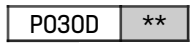
Bisagra ACRUX 2-palas (ref. 030)

- Carga máxima 2 palas: 100 kg con 2 unidades ~ 120 kg con 3 unidades.

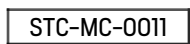
Bisagra ACRUX 3-palas (ref. P030D)

- Carga máxima 3 palas: 120 kg con 2 unidades ~ 150 kg con 3 unidades.
- Diseñada para puertas de gran tamaño, peso elevado y alta frecuencia de uso.

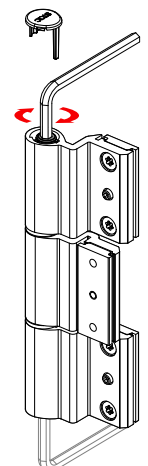
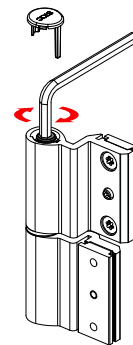
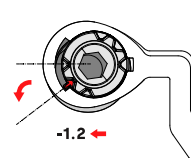
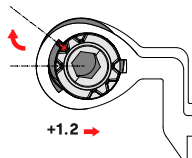
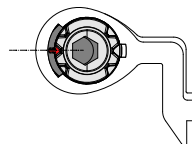
BISAGRA ACRUX FR



ACCESORIO PARA REGULACIÓN VERTICAL



REGULACIÓN LATERAL ± 1.2 mm



RECOMENDACIONES DE USO

Consideraciones Consulte la ficha técnica para acceder a la tabla de pesos máximos que soporta cada bisagra en función de las dimensiones de puerta. En todo caso, para obras públicas debe aplicar una reducción de peso del 20% sobre los valores reflejados en la tabla.

030	D I	**	2 UNIDADES	3 UNIDADES
			VIVIENDA UNIFAMILIAR	100 kg
VIVIENDA MULTIFAMILIAR Y EDIFICIOS PÚBLICOS			80 kg	100 kg
CON CIERRAPUERTAS SIN RETENEDOR			-	80 kg
CON CIERRAPUERTAS CON RETENEDOR			-	70 kg

P030D		**	2 UNIDADES	3 UNIDADES
			VIVIENDA UNIFAMILIAR	120 kg
VIVIENDA MULTIFAMILIAR Y EDIFICIOS PÚBLICOS			100 kg	130 kg
CON CIERRAPUERTAS SIN RETENEDOR			-	110 kg
CON CIERRAPUERTAS CON RETENEDOR			-	100 kg

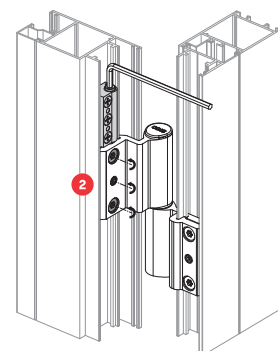
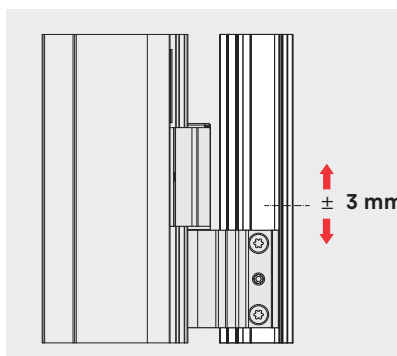
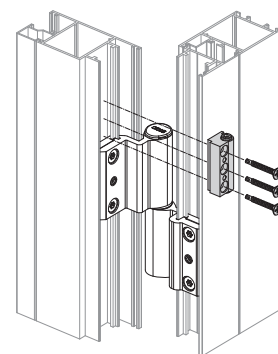
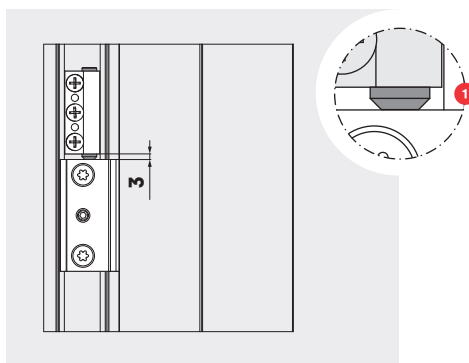
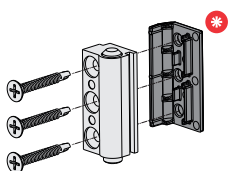
ACCESORIO PARA REG. VERTICAL

STC-MC-0011

Para obtener el rango de ajuste de 3 mm instale el dispositivo de regulación manteniendo una distancia de 3 milímetros desde la base del mismo respecto a la superficie de contacto con la pala de la bisagra (1).

Antes de proceder a realizar la regulación es necesario aflojar los tornillos de sujeción de las bisagras al perfil (2).

Para perfiles de Canal Centrado se incluye un calzo de adaptación.*





BISAGRA TAURUS

A011	D	**
	I	

12



Bisagras regulables para perfiles de puerta con Canal Europeo.

- Regulación horizontal de ± 1 mm, incluso con la puerta instalada.
- Regulación vertical de hasta ± 3 mm con la referencia STC-MC-0011.
- Instalación directa en el perfil sin necesidad de realizar ningún mecanizado.

Bisagra TAURUS (ref. A011)

- Carga máxima de 100 kg con 2 o más bisagras.
- Se suministra con tornillo prisionero para evitar el deslizamiento, tapa de regulación y casquillo en acetal con clip mejorado.
- Disponible bisagra desmontada (ref. A011X).

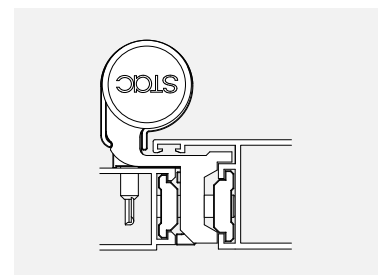
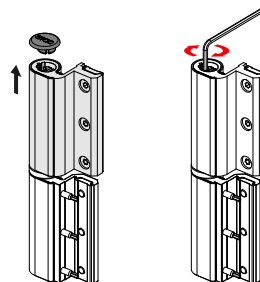
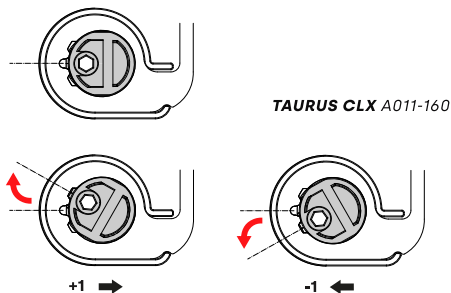
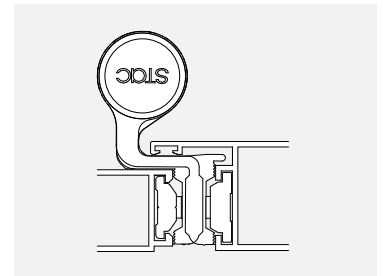
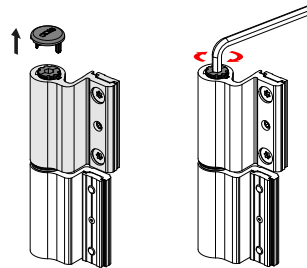
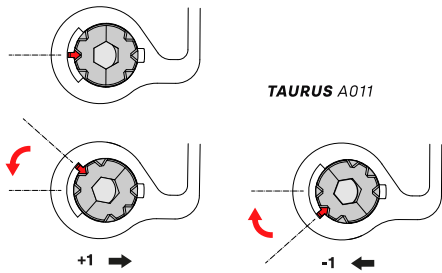
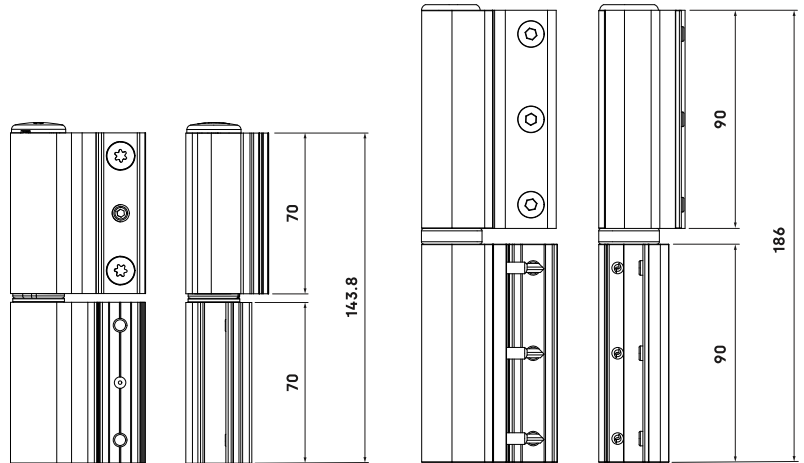
Bisagra TAURUS CLX (ref. A011-160)

- La carga máxima con 2 o más bisagras es de 160 kg.
- Incorpora un rodamiento de bolas que realiza un giro suave y silencioso.
- Se suministran en juegos con el cuerpo lacado en negro y fundas de color.

BISAGRA TAURUS CLX

A011	D	**	-160
	I		

1



RECOMENDACIONES DE USO

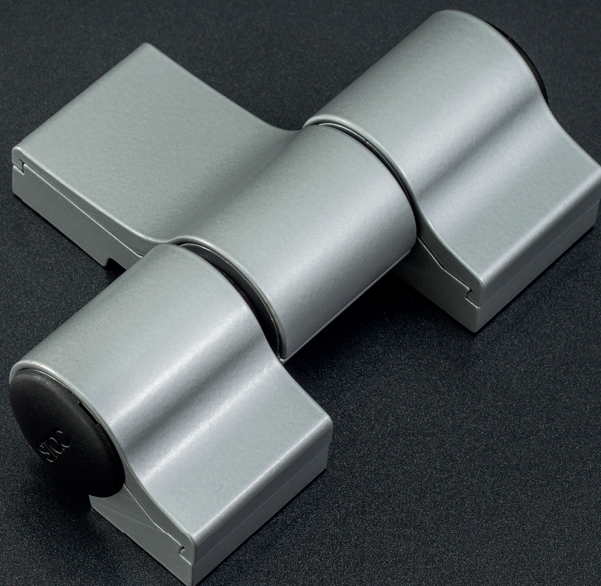
Consideraciones Consulte la ficha técnica para acceder a la tabla de pesos máximos que soporta cada bisagra en función de las dimensiones de puerta. En todo caso, para obras públicas debe aplicar una reducción de peso del 20% sobre los valores reflejados en la tabla.

A011	D	**				2 UNIDADES	3 UNIDADES
	I						
VIVIENDA UNIFAMILIAR						100 kg	100 kg
VIVIENDA MULTIFAMILIAR Y EDIFICIOS PÚBLICOS						80 kg	80 kg
CON CIERRAPUERTAS SIN RETENEDOR						-	-
CON CIERRAPUERTAS CON RETENEDOR						-	-

A011	D	**	-160				2 UNIDADES	3 UNIDADES
	I							
VIVIENDA UNIFAMILIAR						160 kg	160 kg	
VIVIENDA MULTIFAMILIAR Y EDIFICIOS PÚBLICOS						140 kg	140 kg	
CON CIERRAPUERTAS SIN RETENEDOR						120 kg	120 kg	
CON CIERRAPUERTAS CON RETENEDOR						110 kg	110 kg	

ARIES

bisagras coplanarias
con 1 millón de ciclos



Ajuste milimétrico



Hasta 180 kg por hoja



Instalación simple y rápida



Edificios públicos

Bisagras ARIES

Durante el ciclo de vida de una puerta las bisagras están sometidas a un uso intensivo debido al número de ciclos de cierre-apertura y el tipo de uso a los que se ven sometidas constantemente.

Nuestra línea de bisagras ARIES destaca por su alto estándar de calidad e innovación:

- Solución perfecta para puertas de gran tamaño, peso elevado y uso intensivo que permiten realizar configuraciones de hoja de hasta 180 kg.
- Regulaciones milimétricas e independientes entre sí, pudiendo realizar las regulaciones con la hoja ya instalada.
- Excelente comportamiento ante la fricción y el desgaste de las superficies en contacto con movimiento relativo.

» 1.000.000 de ciclos

La bisagra de 3 palas ha sido testada según norma UNE-EN 1191 a 1.000.000 de ciclos por el laboratorio de ensayos Applus+, constatando que las bisagras ARIES son la elección adecuada para aplicaciones que requieren un alto grado de exigencia: puertas con alta frecuencia de paso o de grandes dimensiones situadas en edificios con gran afluencia de público, incluyendo casos de uso violentos involuntarios o intencionados.

» Tornillos auto centradores

- Con mayor profundidad de huella hexagonal permiten aplicar mayor par de apriete sin que se pasen las cabezas de los tornillos.
- Eliminan el uso del casquillo de guiado, facilitando una mayor rapidez en el montaje de las bisagras y permitiendo al conjunto ser más duradero.
- El uso de los tornillos junto con las bisagras ARIES T permite reducir el stock de manera notable al permitir tanto la fijación rápida como la fijación tradicional.

» Espacios públicos

Los modelos de tres palas están específicamente diseñados para su instalación en puertas de edificios públicos con alta frecuencia de tránsito y en aquellas donde las personas realizan una mala utilización de las mismas.





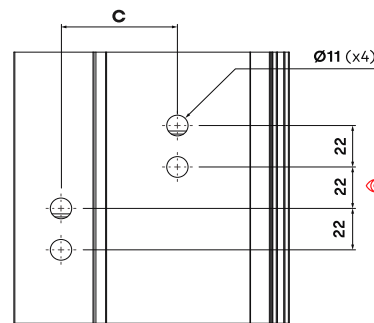
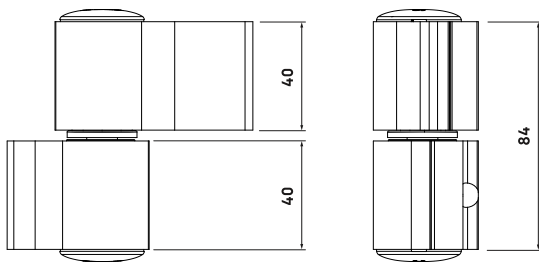
Bisagras universales con regulación milimétrica para perfiles de puerta.

- Regulación milimétrica en 3 dimensiones e independientes entre sí.
- Sistema de fijación directa al perfil a través de tornillos.
- Compatible con perfiles cuadrados estándar y rectangulares.
- Disponibles calzos para series de perfil con resalte (ref. 010TS, ref. 010CS).
- Plantilla de taladrado que facilita el mecanizado de los perfiles (ref. P-010-01).

BISAGRA ARIES 2 PALAS



010T2	40	**
	60	
	66	
	80	
	93	



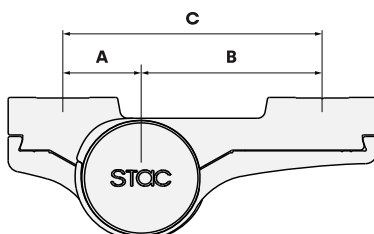
Ⓢ PARA LA REF. 010T240 LA DISTANCIA ES DE 20 mm

	A	B	C
010T240 **	20	20	40
010T260 **	20	40	60
010T266 **	20	46.5	66.5
010T280 **	40	40	80
010T293 **	46.5	46.5	93

SISTEMAS DE FIJACIÓN COMPATIBLES 010T2

A05KT2	FIJACIÓN TRADICIONAL CON CONTRAPLACAS ECO
A05KT2-L40	FIJACIÓN TRADICIONAL CON CONTRAPLACAS ECO L40
P05KT2	FIJACIÓN TRADICIONAL CON CONTRAPLACAS RPT
A0505041	FIJACIÓN DIRECTA AL PERFIL (Ø12 x 50 mm)
A0505042	FIJACIÓN DIRECTA AL PERFIL (Ø12 x 60 mm)

CONSULTE "ACCESORIOS PARA BISAGRAS"





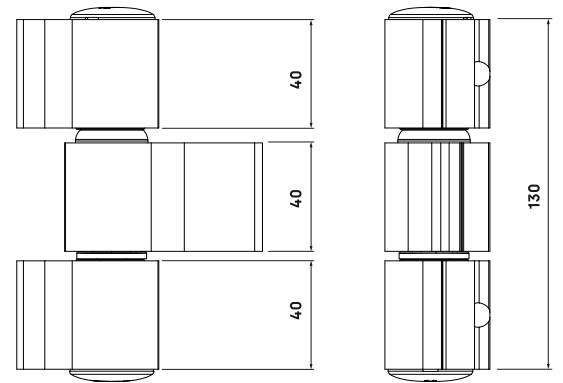
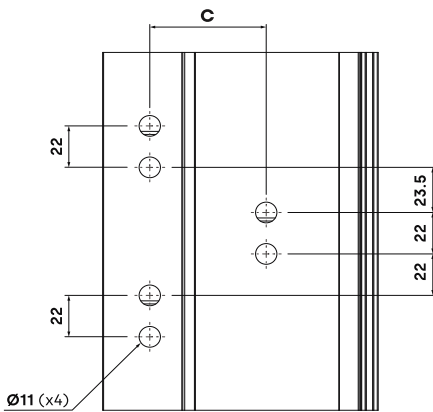
BISAGRA ARIES 3 PALAS

Bisagras universales con regulación milimétrica especialmente diseñada para puertas de gran tamaño, peso elevado y utilización intensiva.

010T3	60	**
	66	
	80	
	93	



- Regulación milimétrica en 3 dimensiones e independientes entre sí.
- Sistema de fijación directa al perfil a través de tornillos.
- Disponibles calzos para series de perfil con resalte (ref. 010TS, ref. 010CS).
- Plantilla de taladrado que facilita el mecanizado de los perfiles (ref. P-010-01).
- Bisagra testada a 1.000.000 de ciclos con 100 kg (informe nº 16-12559-1551).

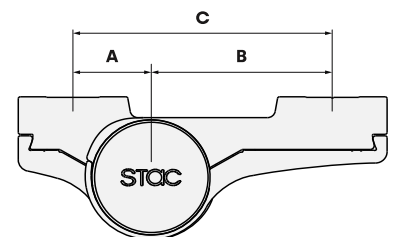


» SISTEMAS DE FIJACIÓN COMPATIBLES 010T3

A05KT3	FIJACIÓN TRADICIONAL CON CONTRAPLACAS ECO
A05KT3-L40	FIJACIÓN TRADICIONAL CON CONTRAPLACAS ECO L40
P05KT3	FIJACIÓN TRADICIONAL CON CONTRAPLACAS RPT
A0505041	FIJACIÓN DIRECTA AL PERFIL (Ø12 x 50 mm)
A0505042	FIJACIÓN DIRECTA AL PERFIL (Ø12 x 60 mm)

	A	B	C
010T360 **	20	40	60
010T366 **	20	46.5	66.5
010T380 **	40	40	80
010T393 **	46.5	46.5	93

CONSULTE "ACCESORIOS PARA BISAGRAS"



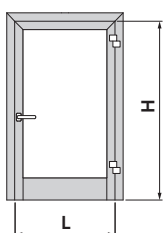
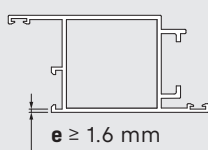
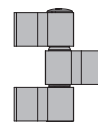
RECOMENDACIONES DE USO

Consideraciones Consulte la ficha técnica para acceder a la tabla de pesos máximos que soporta cada bisagra en función de las dimensiones de puerta. En todo caso, para obras públicas debe aplicar una reducción de peso del 20% sobre los valores reflejados en la tabla.

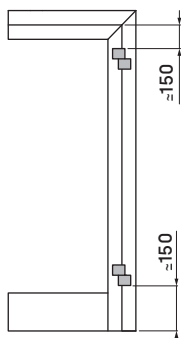
010T2 **	2 UNIDADES	3 UNIDADES
VIVIENDA UNIFAMILIAR	160 kg	180 kg
VIVIENDA MULTIFAMILIAR Y EDIFICIOS PÚBLICOS	140 kg	160 kg
CON CIERRAPUERTAS SIN RETENEDOR	125 kg	150 kg
CON CIERRAPUERTAS CON RETENEDOR	100 kg	120 kg



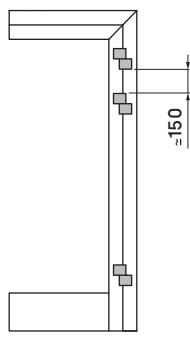
010T3 **	2 UNIDADES	3 UNIDADES
VIVIENDA UNIFAMILIAR	160 kg	180 kg
VIVIENDA MULTIFAMILIAR Y EDIFICIOS PÚBLICOS	150 kg	170 kg
CON CIERRAPUERTAS SIN RETENEDOR	140 kg	160 kg
CON CIERRAPUERTAS CON RETENEDOR	120 kg	140 kg



Las recomendaciones de uso de las bisagras ARIES se aplican para un espesor de perfil ≥ 1.6 milímetros. Si el espesor es menor consulte con el departamento técnico de STAC.

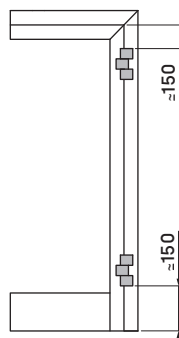


$H / L \geq 2$

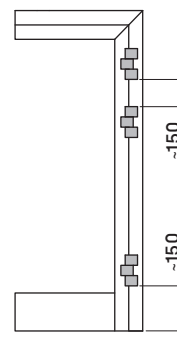


$H / L < 2$

$H > 2200, L > 1200$ (mm)



$H / L \geq 2$

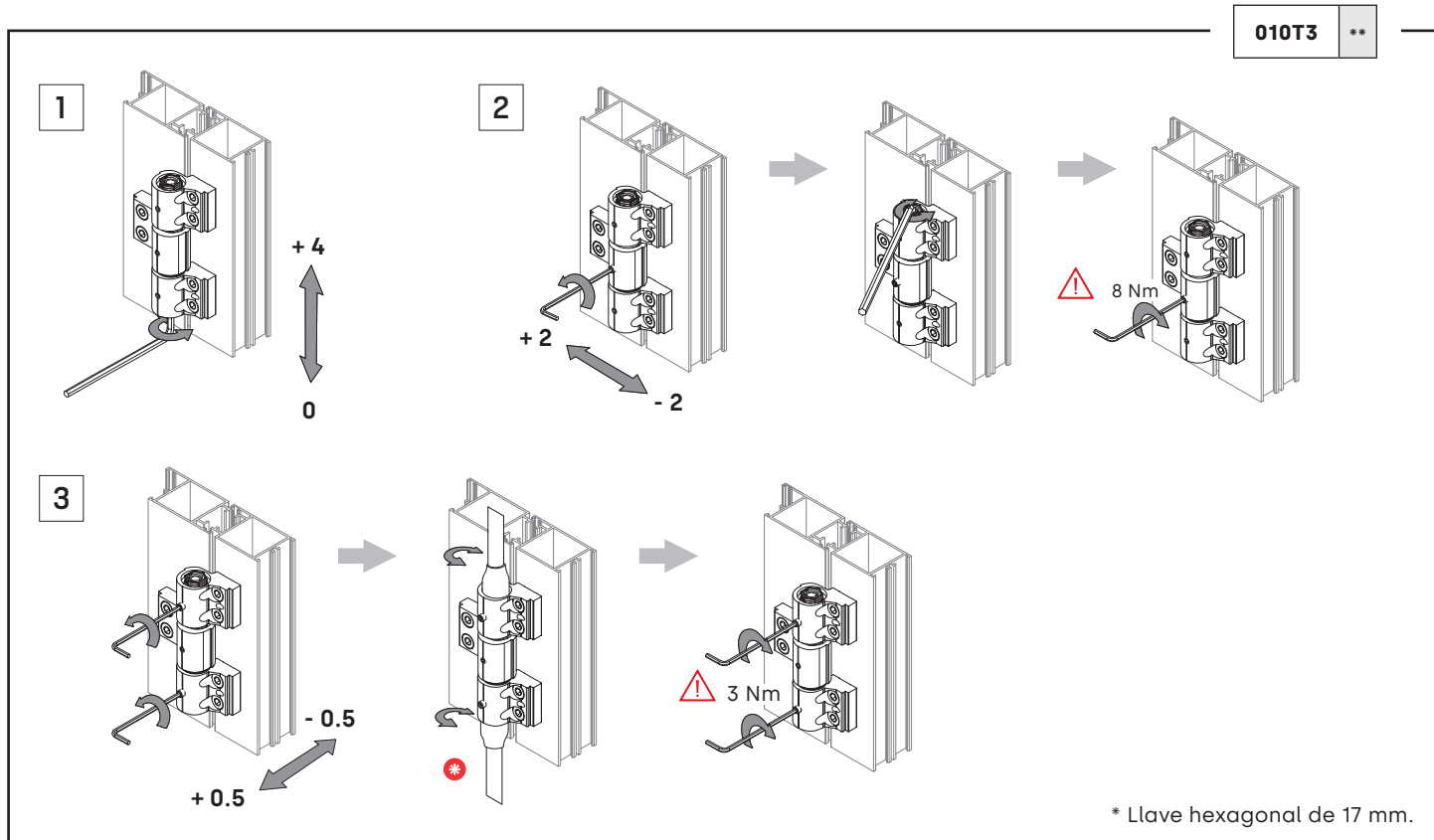
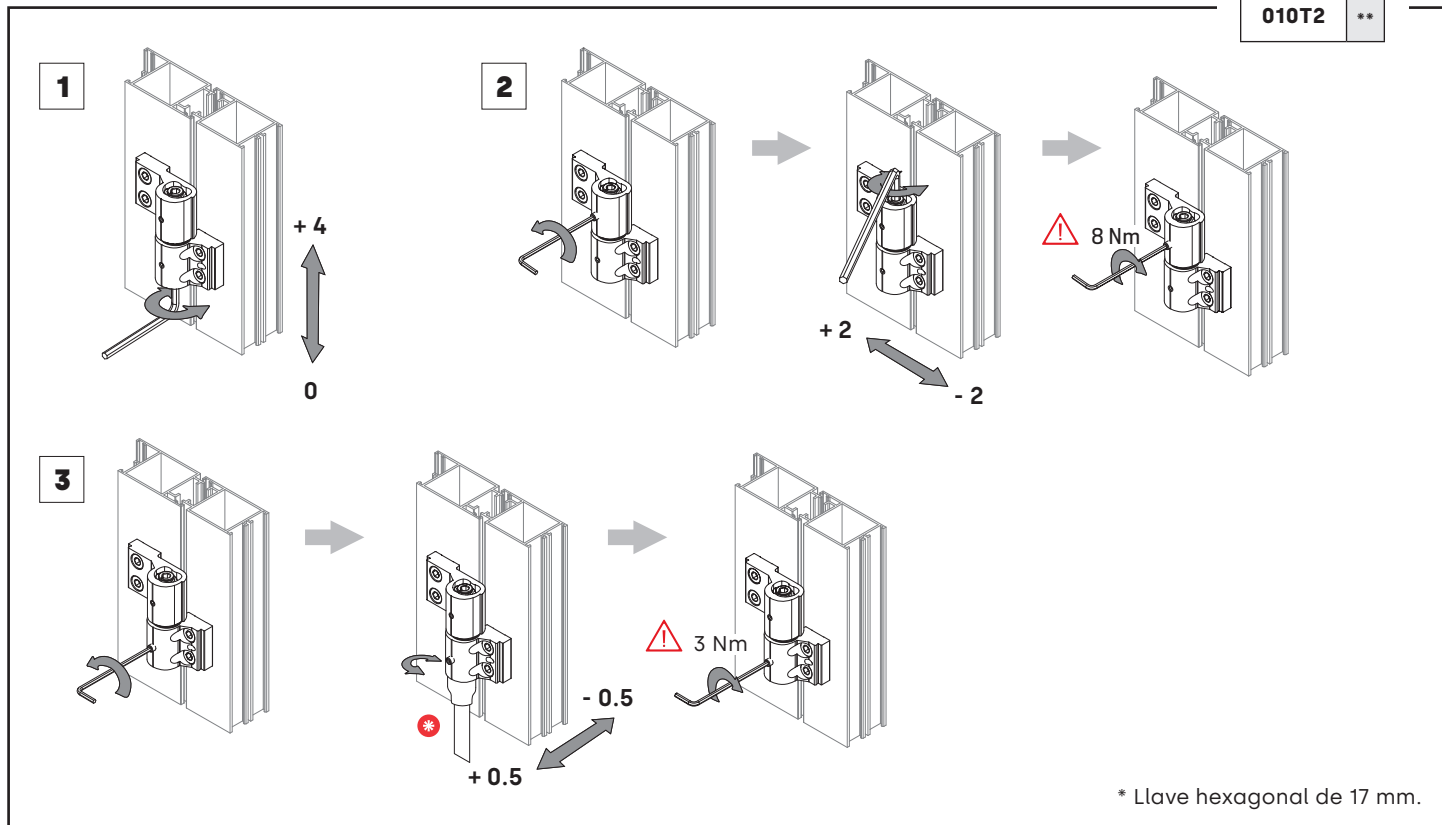


$H / L < 2$

$H > 2200, L > 1200$ (mm)

REGULACIONES

Consideraciones Las regulaciones de las bisagras ARIES se realizan siempre con la puerta cerrada.





Calzos que permiten la fijación de bisagras ARIES en series de perfil con resalte.

Calzos para tornillos autotaladrantes (ref. 010TS).

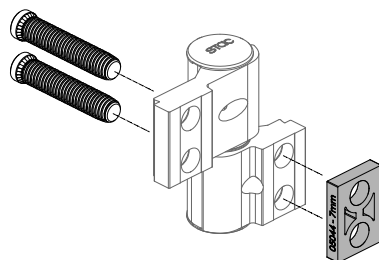
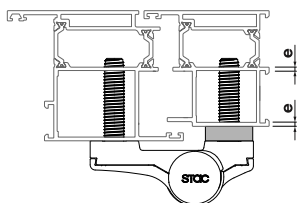
- Calzos de aluminio para realizar la fijación de las bisagras al perfil por medio de tornillos de acero.
- No se incluyen los tornillos autotaladrantes (ref. A0505041, ref. A0505042).

Calzos con casquillos (ref. 010CS).

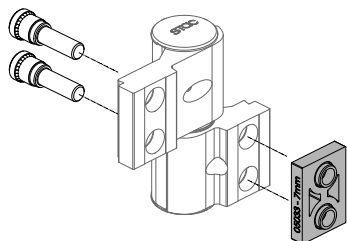
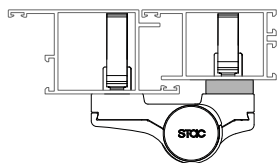
- Calzos de aluminio con casquillos para realizar la fijación de las bisagras al perfil mediante contraplacas ECO L40.
- La instalación de los calzos se realiza a través de los tornillos (ref. 0505090) o a través de kits de fijación SLIM L40 (ref. A05KT2-L40, ref. A05KT3-L40).

FIJACIÓN RÁPIDA

e ≥ 1.6 milímetros



FIJACIÓN TRADICIONAL



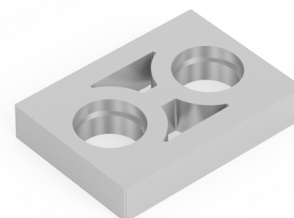
CALZOS PARA TORNILLOS AUTOTALADRANTES



AL

010TS	07	**
	08	
	10	

2



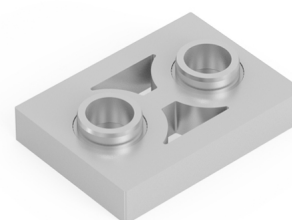
CALZOS CON CASQUILLOS



AL

010CS	07	**
	08	
	10	

2



SISTEMAS DE FIJACIÓN COMPATIBLES 010TS

A0505041	FIJACIÓN DIRECTA AL PERFIL (Ø12 x 50 mm)
A0505042	FIJACIÓN DIRECTA AL PERFIL (Ø12 x 60 mm)

SISTEMAS DE FIJACIÓN COMPATIBLES 010CS

A05KT2-L40	FIJACIÓN TRADICIONAL CON CONTRAPLACAS L40
A05KT3-L40	FIJACIÓN TRADICIONAL CON CONTRAPLACAS L40
0505090	TORNILLOS AUTO CENTRANTES (M8 x 38)



KIT DE FIJACIÓN SLIM (2P)

Tornillos con casquillo de 28 milímetros

A05KT2

AL

10



Kits de fijación con contraplacas para bisagras ARIES.

- Disponibles kits de fijación específicos para bisagras de 2 o 3 palas.

Kits de fijación SLIM (ref. A05KT2, ref. A05KT3)

- Se suministran con contraplacas roscadas ECO, tornillos con casquillo centradores y muelles de posicionamiento.
- Los agujeros roscados están centrados longitudinalmente en las contraplacas por lo que no tienen posición predeterminada.

Kits de fijación RPT (ref. P05KT2, ref. P05KT3)

- Se suministran con contraplacas roscadas RPT, tornillos con casquillo centradores y muelles de posicionamiento.
- Las contraplacas RPT fabricadas en poliamida proporcionan un mayor aislamiento y se recomiendan para su uso en perfiles con rotura de puente térmico.

Tornillos con casquillo centrador

- Se suministran con métrica de 8 mm y con longitudes de 28 o 38 mm.
- Su mayor profundidad de huella hexagonal permite aplicar mayor par de apriete sin que se pasen las cabezas de los tornillos.

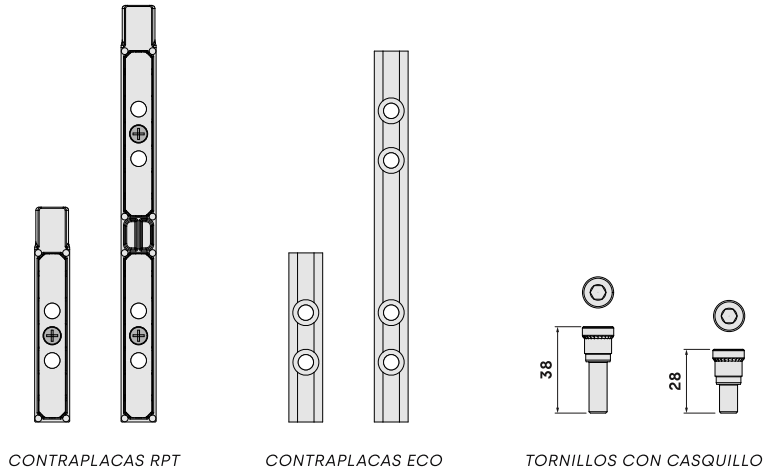
KIT DE FIJACIÓN RPT (2P)

Tornillos con casquillo de 28 milímetros

P05KT2

AC
PA

10



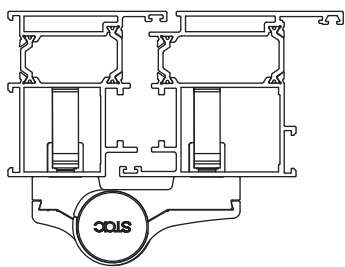
SISTEMAS DE FIJACIÓN SLIM A05KT2 ARIES

A05KT2	CONTRAPLACAS ECO Y TORNILLOS CON CASQUILLO L = 28 mm	010T2
A05KT2-L40	CONTRAPLACAS ECO Y TORNILLOS CON CASQUILLO L = 38 mm	
A05KT3	CONTRAPLACAS ECO Y TORNILLOS CON CASQUILLO L = 28 mm	010T3
A05KT3-L40	CONTRAPLACAS ECO Y TORNILLOS CON CASQUILLO L = 38 mm	

SISTEMAS DE FIJACIÓN RPT P05KT2 ARIES

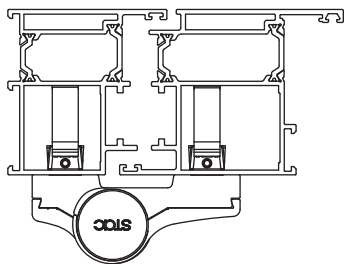
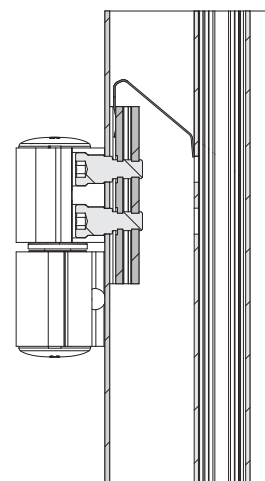
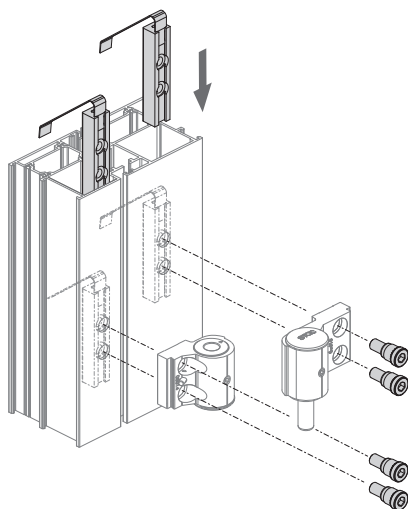
P05KT2	CONTRAPLACAS RPT Y TORNILLOS CON CASQUILLO L = 28 mm	010T2
P05KT2-L40	CONTRAPLACAS RPT Y TORNILLOS CON CASQUILLO L = 38 mm	
P05KT3	CONTRAPLACAS RPT Y TORNILLOS CON CASQUILLO L = 28 mm	010T3
P05KT3-L40	CONTRAPLACAS RPT Y TORNILLOS CON CASQUILLO L = 38 mm	

Kits de fijación



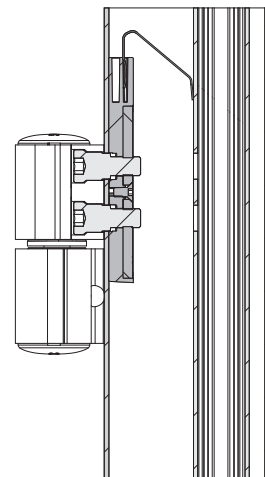
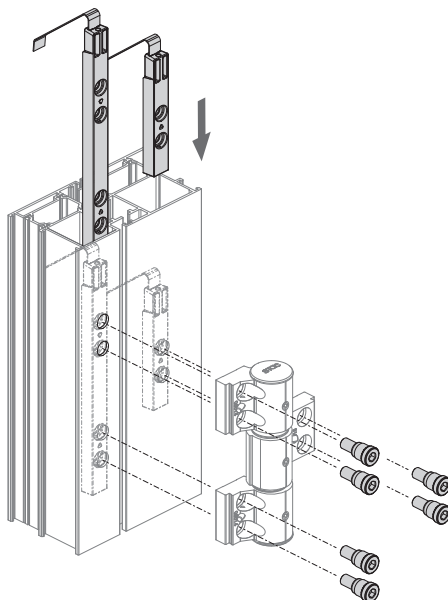
Par de apriete recomendado:
20 N.m

A05KT	CONTRAPLACAS	TORNILLOS	COMPATIBILIDAD
A05KT2	CONTRAPLACAS ECO	M8, L = 28 mm	ARIES 2-PALAS
A05KT2-L40	CONTRAPLACAS ECO	M8, L = 38 mm	
A05KT3	CONTRAPLACAS ECO	M8, L = 28 mm	ARIES 3-PALAS
A05KT3-L40	CONTRAPLACAS ECO	M8, L = 38 mm	



Par de apriete recomendado:
20 N.m

P05KT	CONTRAPLACAS	TORNILLOS	COMPATIBILIDAD
P05KT2	CONTRAPLACAS RPT	M8, L = 28 mm	ARIES 2-PALAS
P05KT3	CONTRAPLACAS RPT	M8, L = 28 mm	ARIES 3-PALAS





TORNILLO AUTOTALADRANTE
12 x 50 milímetros

0505041

100

AC



Tornillos que permiten realizar la fijación de las bisagras ARIES al perfil de manera simple y rápida.

Tornillo autotaladrante (ref. 0505041)

- El tornillo es válido para series que dispongan de doble cámara y con paredes mayores o iguales a 1.6 mm.
- Se suministra en acero cincado con diámetro de 12 mm y longitud de 50 o 60 mm (ref. 0505042).

Tornillo con casquillo centrador (ref. 0505089)

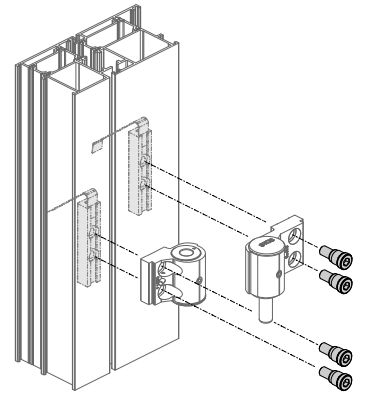
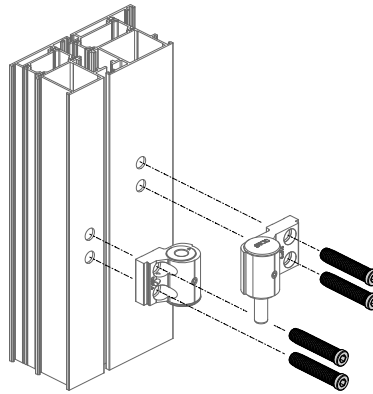
- Tornillo con casquillo centrador que permite la instalación de las bisagras al perfil a través de contraplacas ECO o RPT.
- Se suministran con métrica 8 en longitudes de 28 o 38 mm (ref. 0505090).
- Su mayor profundidad de huella hexagonal permite aplicar mayor par de apriete sin que se pasen las cabezas de los tornillos.

TORNILLO CON CASQUILLO CENTRADOR
M8 x 28 milímetros

0505089

100

AC

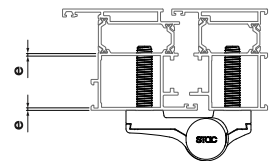


TORNILLOS AUTOTALADRANTES

ARIES

0505041	TORNILLO AUTOTALADRANTE Ø12 milímetros, L = 50 milímetros	010T2
0505042	TORNILLO AUTOTALADRANTE Ø12 milímetros, L = 60 milímetros	010T3

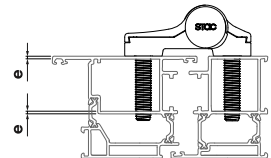
e ≥ 1.6 milímetros



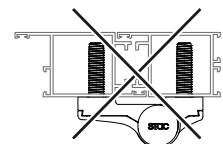
TORNILLOS CON CASQUILLO

ARIES

0505089	TORNILLO CON CASQUILLO M8 milímetros, L = 28 milímetros	010T2
0505090	TORNILLO CON CASQUILLO M8 milímetros, L = 38 milímetros	010T3



Series que dispongan de doble cámara y con paredes mayores o iguales a 1.6 mm





Plantilla regulable que facilita y optimiza el taladrado de los perfiles.

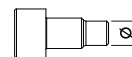
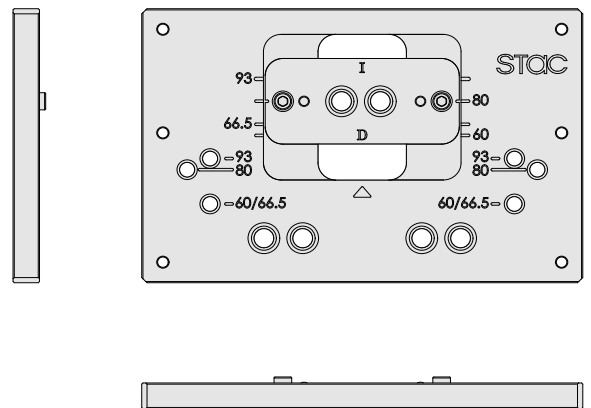
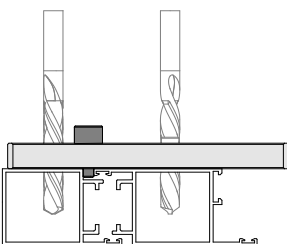
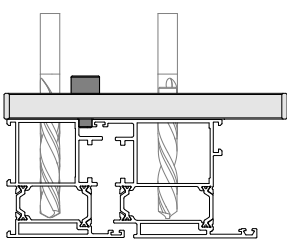
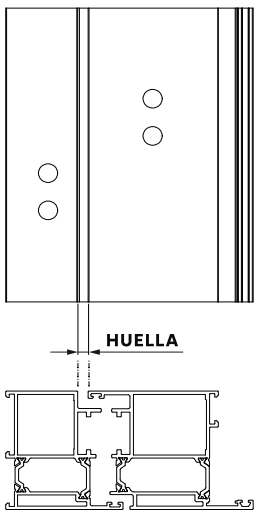
- La plantilla se adapta a todas las medidas de bisagras ARIES disponibles.
- La referencia se suministra con bulones para adaptarse a huellas de perfil coplanarios de 4, 5, 6 y 8 milímetros.

PLANTILLA DE TALADRADO

AL
IN

P-010-01

1



BULONES PARA HUELLAS DE PERFIL COPLANARIO

	Ø4 milímetros
	Ø5 milímetros
	Ø6 milímetros
	Ø8 milímetros

LOS BULONES ESTÁN INCLUIDOS EN LA REFERENCIA

DELTA

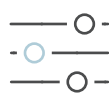
con nudo cuadrado



Nudo cuadrado



Hasta 75 kg / hoja



Regulaciones en carga



Bisagra reversible

Bisagra DELTA

La bisagra DELTA para apertura practicable de sistemas en aluminio con Canal Europeo destaca por su diseño de nudo cuadrado.

Esta característica esencial proporciona un equilibrio perfecto entre innovación y funcionalidad, lo que hace que esta bisagra sea una opción destacada para quienes buscan una solución no solo eficiente, sino también con un toque de diseño distintivo.

» Bisagra versátil y funcional

Simplicidad y efectividad en las regulaciones. La bisagra cuenta con un bulón excéntrico que permite ajustar tanto la presión como la posición lateral. Esto garantiza una alineación precisa de la ventana y la posibilidad de corregir pequeños desajustes sin necesidad de cambios adicionales en la instalación.

Contra placas en inoxidable. La bisagra incorpora contra placas fabricadas en acero inoxidable, diseñadas específicamente para facilitar su instalación. Este sistema permite realizar un pre-montaje sencillo: al aflojar los tornillos de fijación, la contra placa se inserta fácilmente en el canal del perfil.

Reversibilidad. La bisagra es ambidiestra y reversible, lo que permite su montaje tanto en ventanas con apertura a derechas como a izquierdas, utilizando los mismos componentes. Esta característica no solo simplifica y agiliza el proceso de instalación, sino que también aumenta significativamente su versatilidad, ya que un solo modelo puede adaptarse a diferentes configuraciones sin necesidad de componentes adicionales.

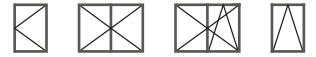
Producto desmontado. Ofrecemos la opción de adquirir la bisagra desmontada, lo que permite a los instaladores optimizar la gestión de su stock, reduciendo el número de referencias que necesitan almacenar.

» Capacidad portante de hasta 75 kg

Capacidad portante notable, permitiendo que las hojas de ventana soporten hasta 60 kg* con la instalación de dos bisagras. En el caso de las instalaciones con tres bisagras, la capacidad se incrementa, alcanzando un peso máximo de hasta 75 kg* .

** Los valores mencionados son máximos y dependen de las dimensiones específicas de la instalación. Para más información, se recomienda consultar la ficha técnica correspondiente.*





Bisagra de ventana para perfiles con Canal Europeo.

- Carga máxima* de 60 kg con 2 bisagras o de 75 kg con 3 bisagras.
- Regulación por bulón excéntrico: lateral de ± 0.4 mm y de apriete de 0.2 mm.
- Contra placas en acero inoxidable con sistema de pre-montaje al canal.
- Contra placas con dentado anti deslizamiento entre la bisagra, hoja y marco.
- Bisagra ambidiestra reversible que se suministra pre-montada para su instalación a derechas o a izquierdas.
- Opción de adquirir la bisagra desmontada (ref. D0136X**R).

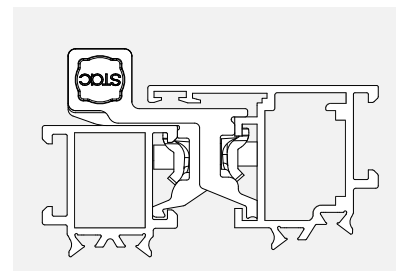
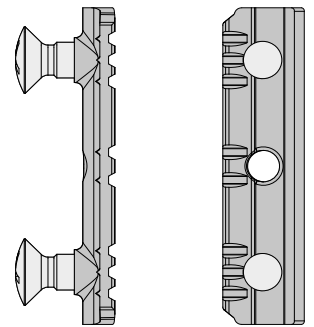
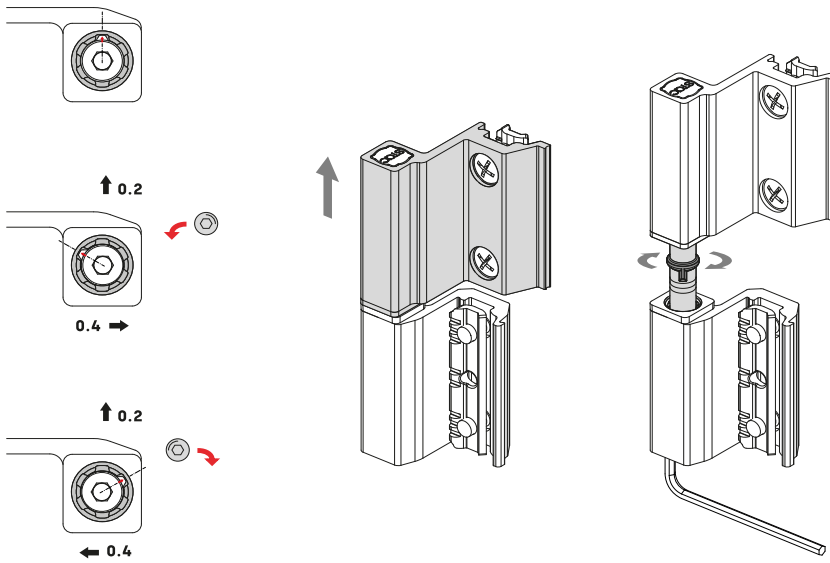
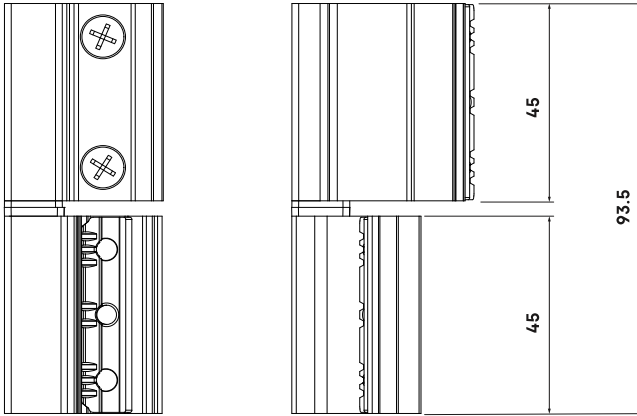
* Los valores son máximos y dependen de las dimensiones específicas de la instalación. Consulte la ficha técnica.

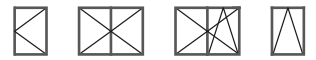
BISAGRA DELTA

Regulación por bulón excéntrico



D0136	D I	**	R
-------	--------	----	---





BISAGRA CARINA

Contraplacas de zamak

019	D I	**	R
-----	--------	----	---

50



Bisagras de ventana para perfiles con Canal Europeo.

- Carga máxima de 60 kg con 2 bisagras y de 75 kg con 3 bisagras.
- Se suministra con contraplacas de zamak que incorporan un tornillo prisionero para evitar el deslizamiento.
- El casquillo recubre el bulón de manera que queda aislado de la intemperie.
- Bisagras reversibles de dos cuerpos que se suministran montadas para su instalación a derechas o a izquierdas.
- Disponibles bisagras desmontadas (ref. B019X, ref. B019XR)

Bisagra CARINA con regulación (ref. 019R)

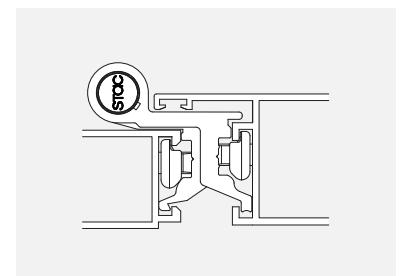
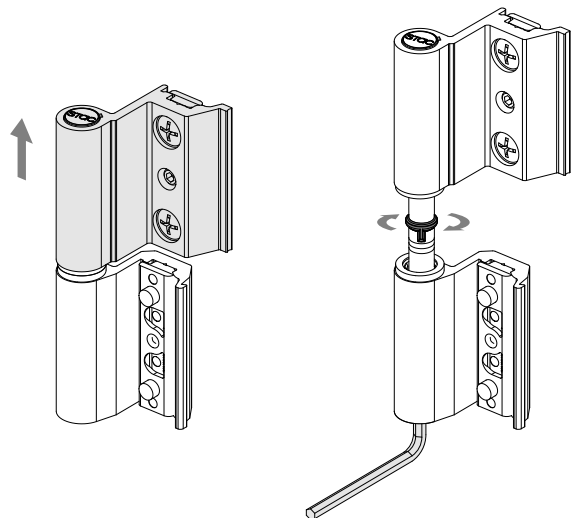
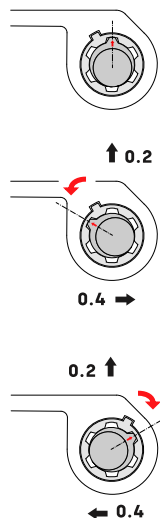
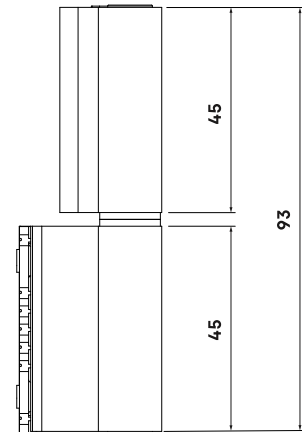
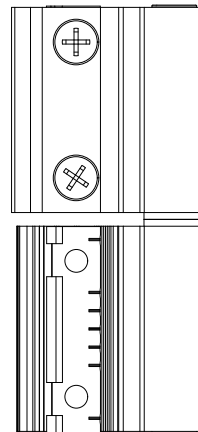
- La regulación mediante bulón excéntrico que permite realizar ajuste horizontal de ± 0.4 mm y de apriete de 0.2 mm.

BISAGRA CARINA

Regulación mediante bulón excéntrico

019	D I	**	R
-----	--------	----	---

50



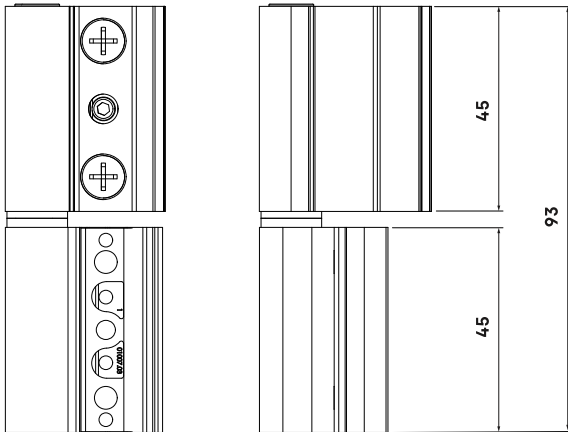


Bisagras de ventana para perfiles con Canal Europeo.

- Carga máxima de 60 kg con 2 bisagras y de 75 kg con 3 bisagras.
- Se suministra con contraplacas antideslizamiento de acero inoxidable que permiten duplicar la capacidad de agarre y mejorar el pre-montaje de las bisagras.
- El casquillo recubre el bulón de manera que queda aislado de la intemperie.
- Bisagras reversibles de dos cuerpos que se suministran montadas para su instalación a derechas o a izquierdas.
- Disponibles bisagras desmontadas (ref. B023X, ref. B023XR).

Bisagra CARINA PLUS con regulación (ref. 023R)

- La regulación mediante bulón excéntrico que permite realizar ajuste horizontal de ± 0.4 mm y de apriete de 0.2 mm.



BISAGRA CARINA PLUS
Contraplacas de acero inoxidable



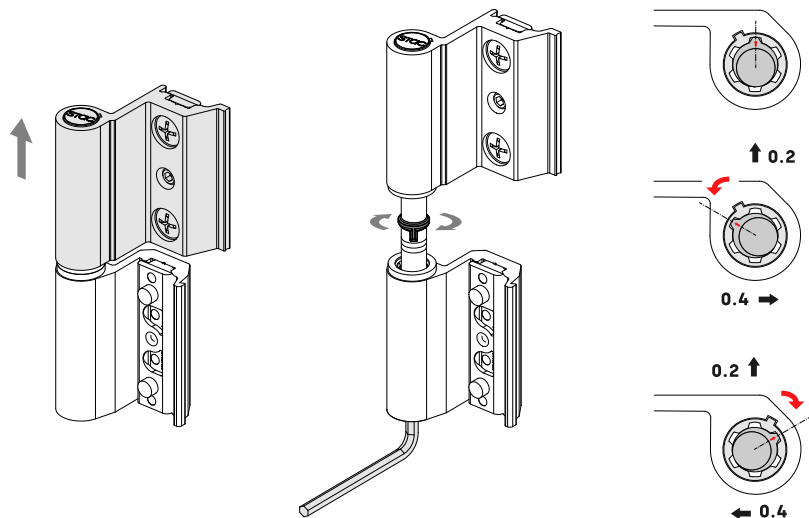
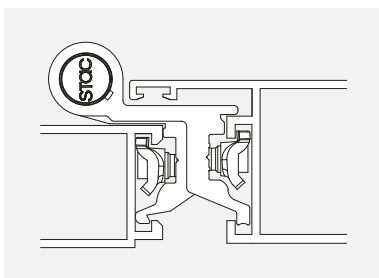
023	D	**
	I	



BISAGRA CARINA PLUS
Regulación mediante bulón excéntrico



023	D	**	R
	I		





BISAGRA CARINA 3ª

Contraplacas de acero inoxidable

014D **

30



AL IN
PA

Bisagras de ventana de 3ª hoja para perfiles con Canal Europeo.

- Carga máxima de 50 kg con 2 bisagras y de 60 kg con 3 bisagras.
- Bisagras reversibles de dos cuerpos se suministran semi montadas para su instalación a derechas o a izquierdas.
- Bisagra automontable: la geometría de las palas y contraplacas permiten el montaje directo sin acanalar.
- Compatibilidad con perfiles coplanares de Canal Europeo.
- Las contraplacas incorporan un dentado especial que evitan el deslizamiento.
- El casquillo recubre el bulón de manera que queda aislado de la intemperie.

Bisagra CARINA 3ª con regulación (ref. 014DR)

- La regulación mediante bulón excéntrico que permite realizar ajuste horizontal de ± 0.4 mm y de apriete de 0.2 mm.

BISAGRA CARINA 3ª

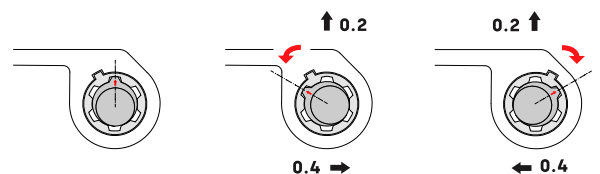
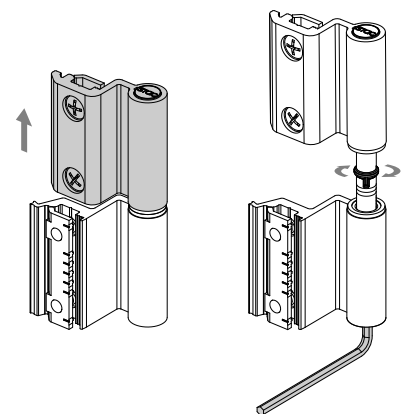
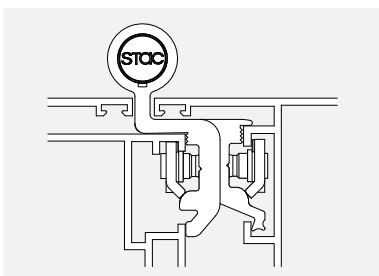
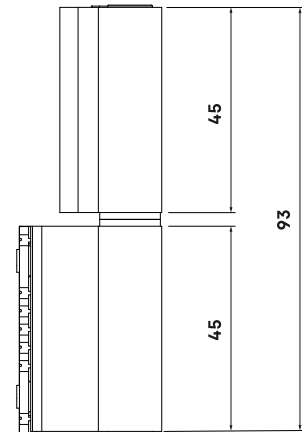
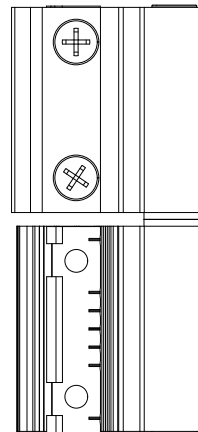
Regulación mediante bulón excéntrico

014D ** R

30



AL IN
PA





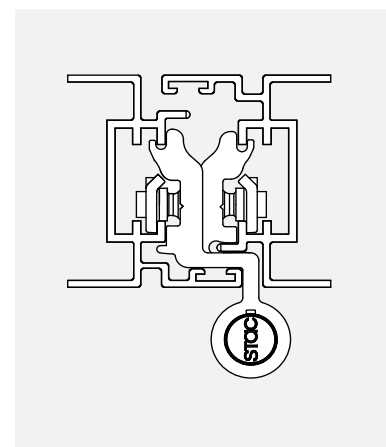
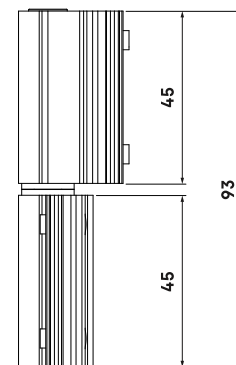
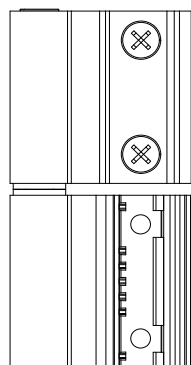
Bisagra de ventana de 3ª hoja para perfiles con Canal Centrado.

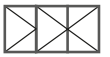
- Carga máxima de 50 kg con 2 bisagras y de 60 kg con 3 bisagras.
- Bisagra automontable: la geometría de las palas y contraplacas permiten el montaje directo sin acanalar.
- Las pletinas incorporan un dentado especial para evitar descolgamientos.
- Se suministra semi montada para su instalación en aperturas a derechas o izquierdas.

BISAGRA CARINA 3ª
Canal Centrado



A0107	D	**
	I	





BISAGRA CARINA 4ª
Canal Europeo

018	D	**
	I	

20



AL IN

PA

Bisagras de 4ª hoja para ventanas con perfiles de Canal Europeo o Canal Centrado.

- Bisagras automontables: la geometría de las palas y contraplacas permiten el montaje directo sin acanalar.

Bisagra CARINA 2-palas (ref. 018)

- Válida para perfiles con Canal Europeo.
- Regulación: ajuste horizontal de ± 1 milímetro.
- Instalación directa en el perfil sin necesidad de realizar mecanizados.
- Casquillo fabricado en resina termoplástica (acetal) para evitar ruidos y desgaste.

Bisagra CARINA 3-palas (ref. A0108)

- Válida para perfiles con Canal Centrado.
- Las pletinas incorporan un dentado especial para evitar descolgamientos.
- El casquillo recubre el bulón de manera que queda aislado de la intemperie.
- Bisagra reversible de tres cuerpos que se suministra semi montada para su instalación en aperturas a derechas o a izquierdas.

BISAGRA CARINA 4ª
Canal Centrado

A0108	D	**
	I	

10

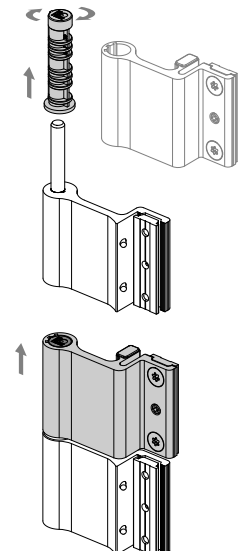
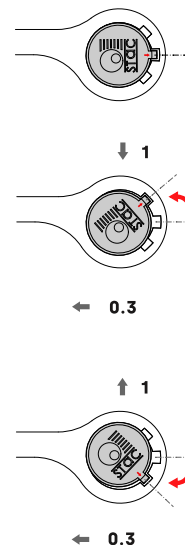
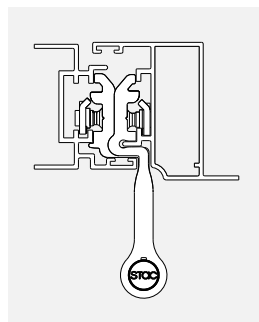
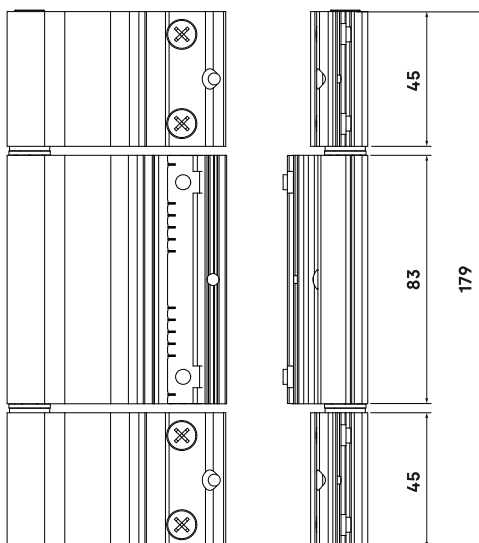
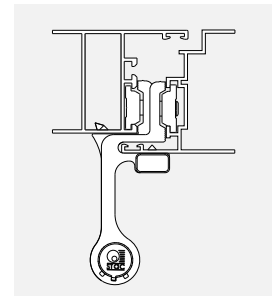
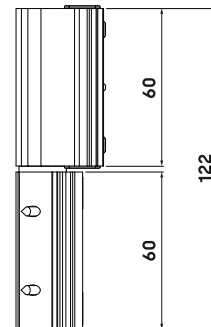
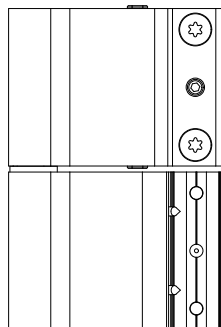


G12



AL IN

PA





Bisagras de ventana de 3ª hoja para perfiles con Canal Centrado.

- Bisagras automontables: la geometría de las palas y contraplacas permiten el montaje directo sin acanalar.
- Las pletinas incorporan un dentado especial para evitar descolgamientos.
- Las bisagras incorporan un tercer taladro para tornillo roscachapa que permite asegurar la fijación al perfil.

Bisagra CARINA TAMIZ 2-palas (ref. A0133)

- Carga máxima de 50 kg con 2 bisagras y de 60 kg con 3 bisagras.

Bisagra CARINA TAMIZ 3-palas (ref. A0135D)

- Carga máxima de 60 kg con 2 bisagras y de 80 kg con 3 bisagras.

BISAGRA CARINA TAMIZ 3ª
Canal Centrado



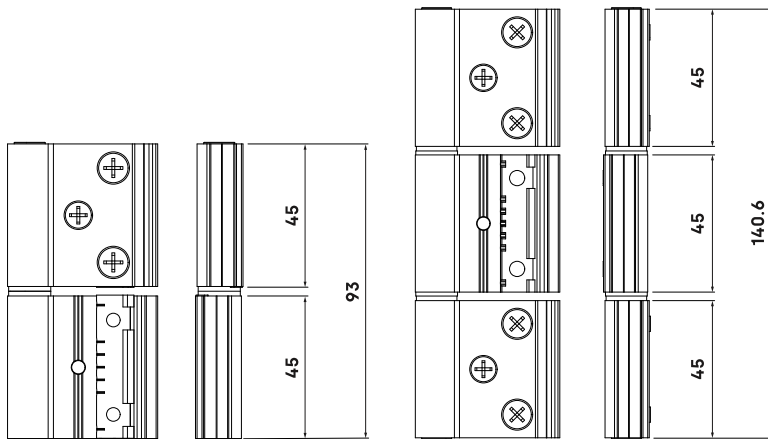
A0133	D	**
	I	



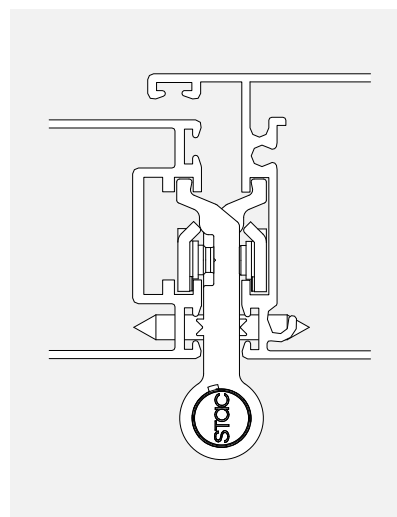
BISAGRA CARINA TAMIZ 3ª
Canal Centrado



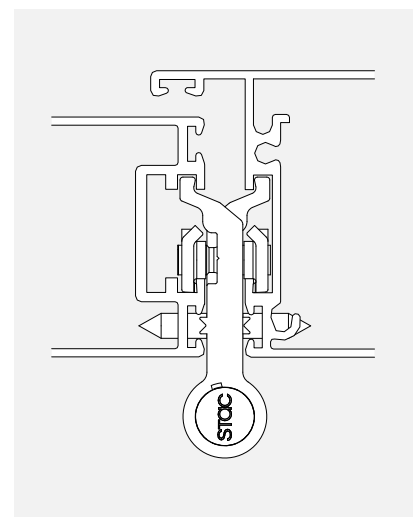
A0135D	**
--------	----



A0133



A0135D





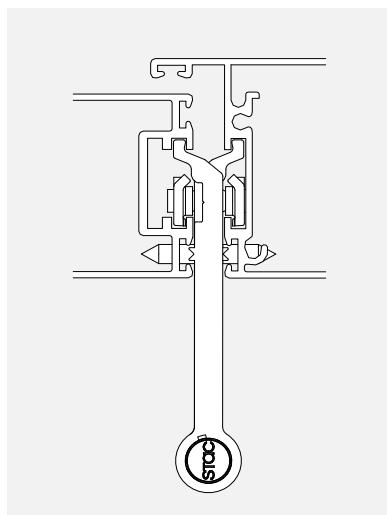
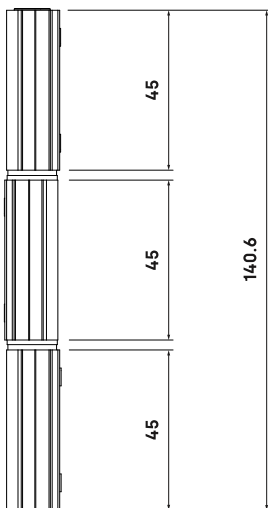
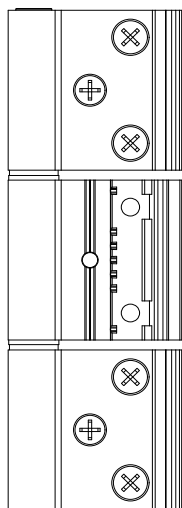
BISAGRA CARINA TAMIZ 4ª
Canal Centrado

Bisagra de ventana de 4ª hoja para perfiles con Canal Centrado.

- Carga máxima: consulte la ficha técnica.
- Bisagra automontable: la geometría de las palas y contraplacas permiten el montaje directo sin acanalar.
- Las pletinas incorporan un dentado especial para evitar descolgamientos.
- Incorpora un tercer taladro para tornillo roscachapa que permite asegurar la fijación al perfil.

A0134	D	**
	I	

30





Bisagras de ventana para perfiles con Canal Europeo.

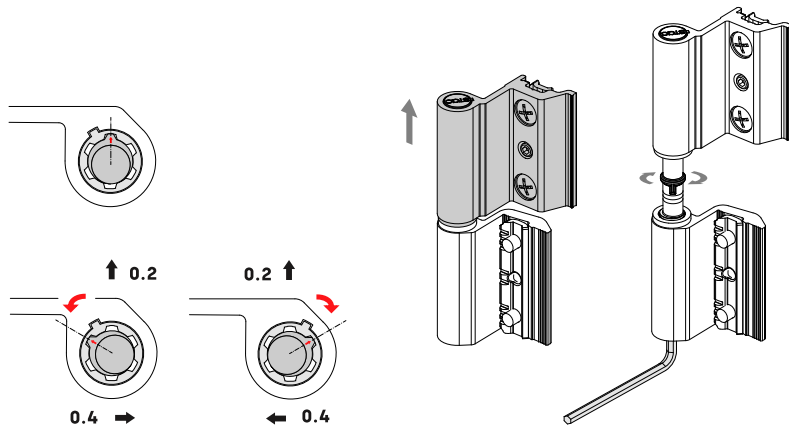
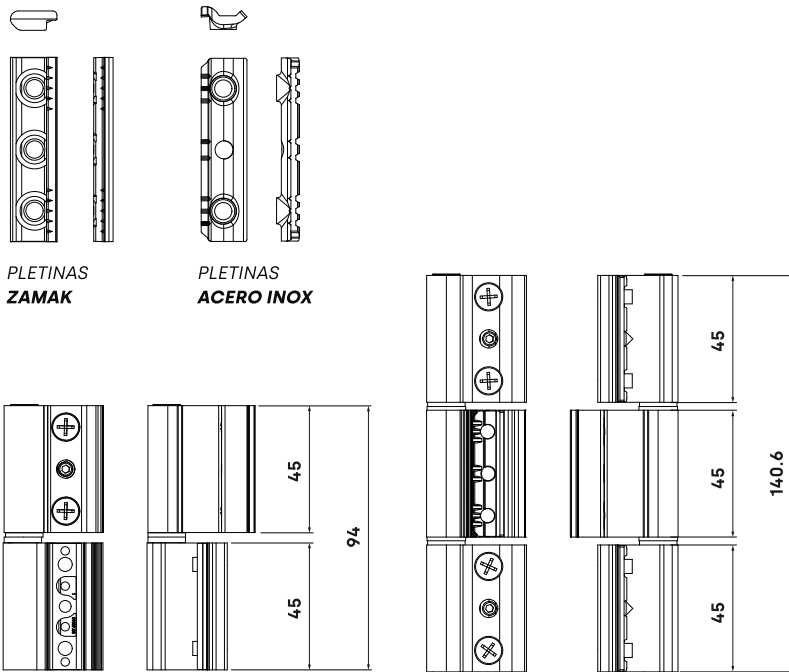
- Carga máxima en modelos de 2-palas: 60 kg con 2 bisagras y 75 kg con 3 bisagras.
- Carga máxima en modelos de 3-palas: 75 kg con 2 bisagras y 90 kg con 3 bisagras.
- Regulación mediante bulón excéntrico que permite ajuste horizontal de ± 0.4 mm y de apriete de 0.2 mm de las bisagras.
- Pala de marco universal para ajustarse a la mayoría de perfiles de Canal Europeo.
- Automontables: la geometría de las palas y contraplacas permiten el montaje directo sin acanalado.

Bisagra NORMA ECO (ref. 024)

- Se suministra con contraplacas de zamak.

Bisagras NORMA FAST (ref. 025, ref. P025D)

- Se suministran con contraplacas de acero inoxidable.
- Las pletinas antideslizamiento de acero inoxidable permiten duplicar la capacidad de agarre y mejora el pre-montaje de las bisagras.



BISAGRA NORMA ECO
Contraplacas de zamak



024	D	**
	I	



BISAGRA NORMA FAST
Contraplacas de acero inoxidable



025	D	**
	I	



BISAGRA NORMA FAST
Contraplacas de acero inoxidable



P025D	**
-------	----



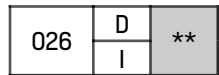


BISAGRA 4020

Contraplacas de zamak

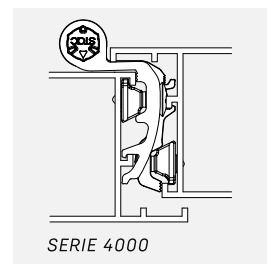
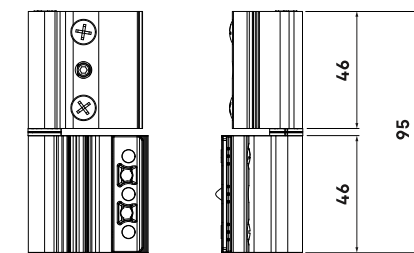
Bisagras para perfiles con series convencionales tipo 4000 y 6000.

- Carga máxima: 60 kg con 2 bisagras y 75 kg con 3 bisagras.
- Regulación mediante casquillo excéntrico que permite ajuste lateral de ± 0.5 mm.
- Se suministran con contraplacas de zamak automontables con fijación al perfil a través de tornillos prisioneros.

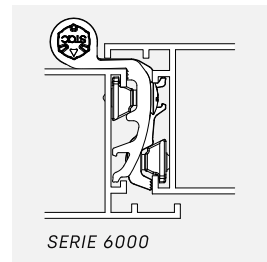
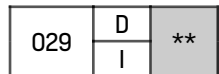


BISAGRA 4020

Contraplacas de zamak

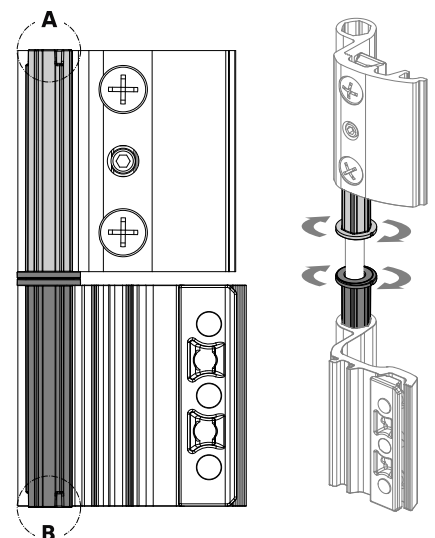
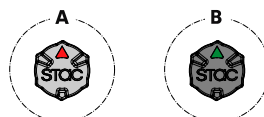


SERIE 4000



SERIE 6000

CASQUILLO A	CASQUILLO B	HORIZONTAL	APIRIETE	CÁMARA
		+0.5 mm	+0.5 mm	15.7 mm
		-	+0.5 mm	15.2 mm
		-0.5 mm	-	14.7 mm
		+1 mm	+0.5 mm	16.2 mm
		-1 mm	+0.5 mm	14.2 mm



Bisagra PEGASO

Herraje específicamente desarrollado para contras de ventana.

Bisagra PEGASO (ref. 100001)

- Bisagra ambidiestra con una carga máxima por hoja de 50 kg con dos bisagras.

Cierre PEGASO (ref. 100002)

- Cierre de presión con diferentes opciones de posicionamiento para adaptarse a las contras de ventana por medio de distanciadores simétricos que permiten un ajuste perfecto en su instalación.

BISAGRA PEGASO



100001 **

50

ZM
IN



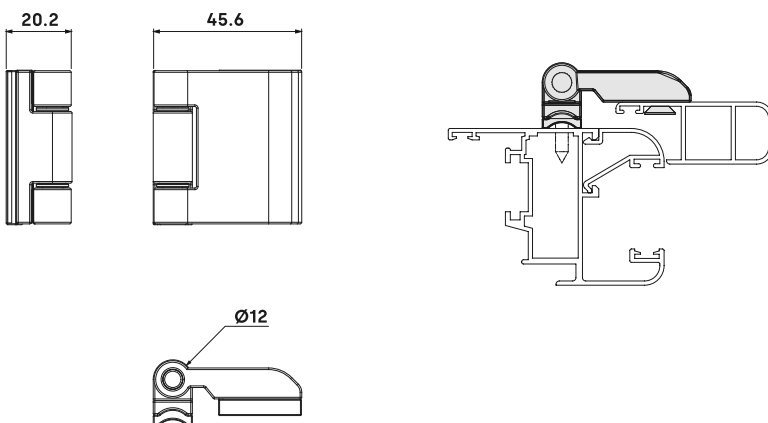
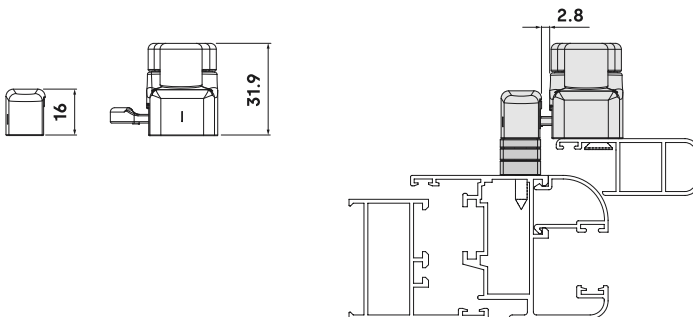
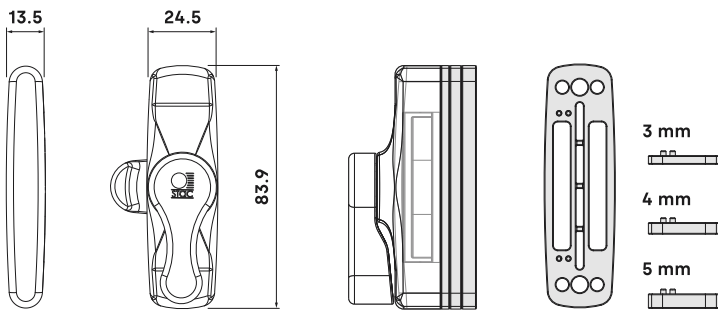
CIERRE PEGASO

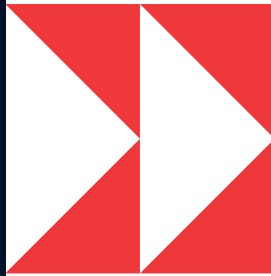


100002 **

25

ZM
IN





02

MANILLAS DE VENTANA

- 46 **Manilla MINIMALISTA**
- 54 **Manilla BETA**
- 60 **Manilla LAMBDA**
- 66 **Manilla DELTA**
- 78 **Manilla SIRIUS**
- 85 **Manilla POLARIS**
- 88 **Manilla extraíble POLARIS**
- 90 **Manilla LYRA**
- 91 **Manilla ALTAIR**
- 94 **Manilla KAIROX**
- 100 **Accesorios para manillas**





clic !

Instalación directa



Resistencia a la corrosión



Carta de colores RAL

► Manillas MINIMALISTAS

Para quienes valoran la creatividad, la calidad y el estilo en cada detalle de sus espacios, presentamos la línea de manillas minimalistas para puertas, una colección que combina diseño depurado con soluciones técnicas de alto rendimiento.

» Elegancia minimalista con máxima prestación

En el desarrollo de las manillas hemos eliminado todo lo superfluo, dando lugar a una estética limpia y contemporánea. El resultado es un mecanismo oculto, donde solo la maneta queda a la vista, reforzando la pureza del diseño.

Esta apuesta por la simplicidad no compromete la funcionalidad: nuestras manillas ofrecen una estructura robusta, fiable y duradera, cumpliendo con los estándares de calidad más exigentes.

» Compatibilidad con los principales tipos de apertura

Nuestra línea está diseñada para integrarse con una amplia variedad de sistemas, ofreciendo máxima versatilidad y rendimiento. Destaca especialmente en:

- Ventanas practicables y oscilobatientes.
- Ventanas con perfiles de Canal Europeo o Canal de 16.
- Ventanas correderas con sistemas de cierre multipunto.
- Puertas con apertura hacia el interior o exterior.

» Instalación directa

Gracias a su mecanismo de posicionamiento y retención, las manillas permiten una instalación directa mediante un simple "clic", sin necesidad de herramientas adicionales. Del mismo modo, el desmontaje resulta rápido, práctico y sin complicaciones.

» Gama completa de acabados

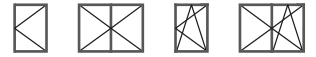
Cada vez más proyectos apuestan por la personalización a través del color, buscando accesorios que se integren a la perfección con los sistemas de carpintería. Por eso, la línea minimalista está disponible en una amplia gama de acabados, incluyendo:

- Lacado blanco y negro.
- Cualquier color de la carta RAL.

» Resistencia superior a la corrosión

Las manillas ofrecen una resistencia excepcional a la corrosión, superando los exigentes requisitos de la clase 5 según la norma UNE-EN 1670, el máximo nivel de protección certificado en ensayos de niebla salina. Gracias a esta alta resistencia, son ideales para su uso en entornos con condiciones climáticas adversas o de alta salinidad, como zonas costeras, garantizando una durabilidad y funcionamiento óptimo a largo plazo.





Manilla minimalista para sistemas de apertura practicable y oscilobatiente.

- Diseño sin escudo embellecedor, con mecanismo de transmisión oculto.
- Se suministra con cuadradillo de transmisión de 8 milímetros.
- Sistema de guiado optimizado para minimizar holguras.
- Disponible en kit individual (ref. K7709) que incluye la manilla minimalista con caja de transmisión de aguja de 8 mm (ref. A770001).

MANILLA MINIMALISTA BETA
Cuadradillo de transmisión de 8 milímetros

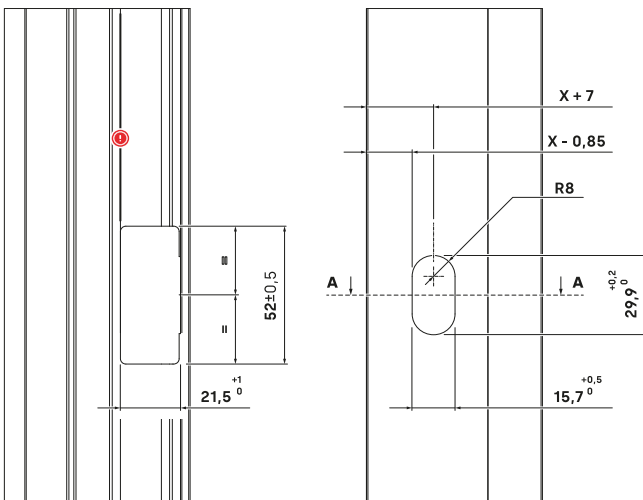
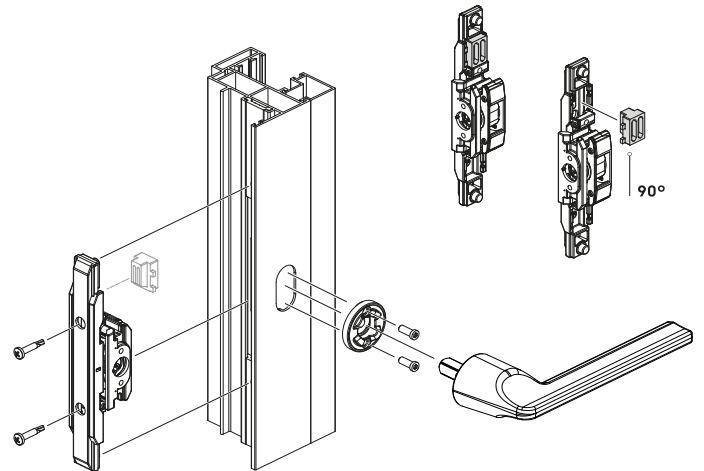
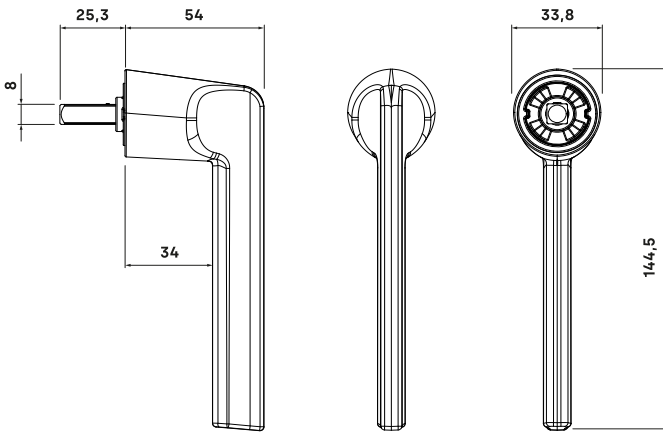


7709 **



25

AL AC
PM

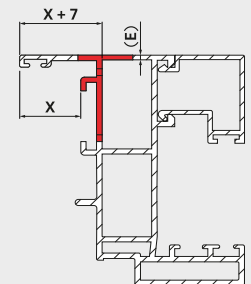


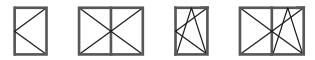
MECANIZADO DEL PERFIL



ALINEAR EL MECANIZADO DE LA CAJA DE TRANSMISIÓN CON EL BORDE EXTERIOR DEL CANAL DEL PERFIL.

ESPOSOR DEL PERFIL (E)
MÍNIMO = 1,2 mm / MÁXIMO = 1,8 mm





MANILLA MINIMALISTA LAMBDA

Cuadradillo de transmisión de 8 milímetros

7708 **

25

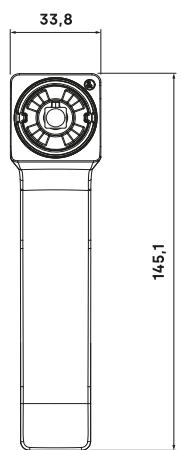
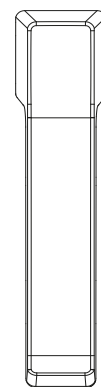
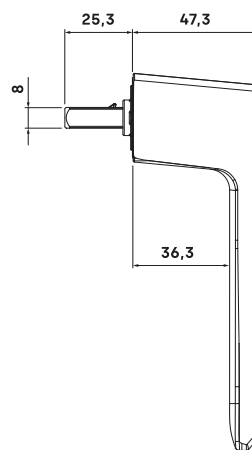
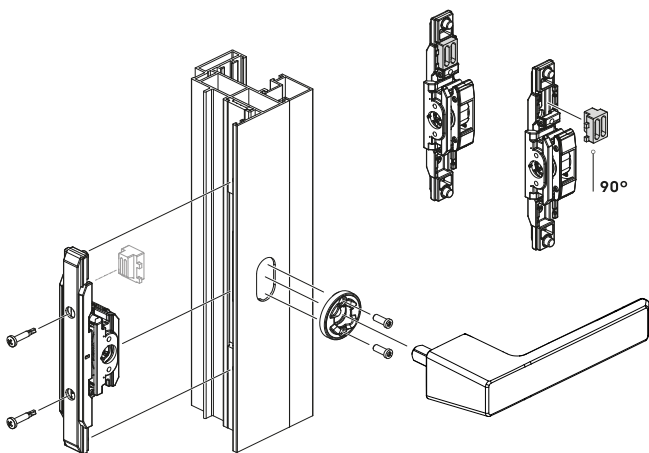
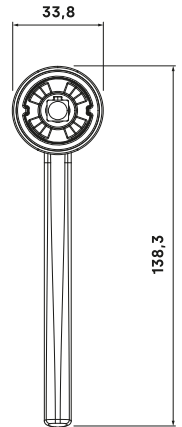
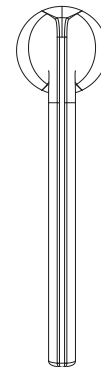
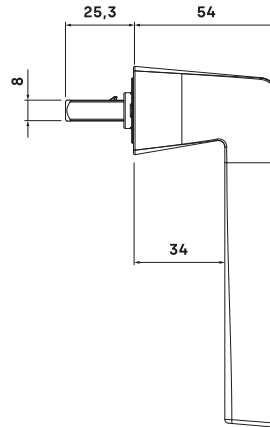
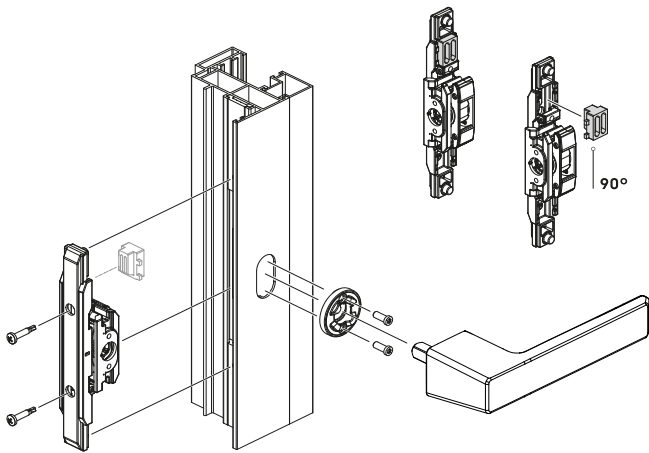


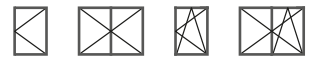
AL AC

PM

Manilla minimalista para sistemas de apertura practicable y oscilobatiente.

- Diseño sin escudo embellecedor, con mecanismo de transmisión oculto.
- Se suministra con cuadradillo de transmisión de 8 milímetros.
- Sistema de guiado optimizado para minimizar holguras.
- Disponible en kit individual (ref. K7708) que incluye la manilla minimalista con caja de transmisión de aguja de 8 mm (ref. A770001).





Manilla minimalista para sistemas de apertura practicable y oscilobatiente.

- Diseño sin escudo embellecedor, con mecanismo de transmisión oculto.
- Se suministra con cuadradillo de transmisión de 8 milímetros.
- Sistema de guiado optimizado para minimizar holguras.
- Disponible en kit individual (ref. KA7701) que incluye la manilla minimalista con caja de transmisión de aguja de 8 mm (ref. A770001).

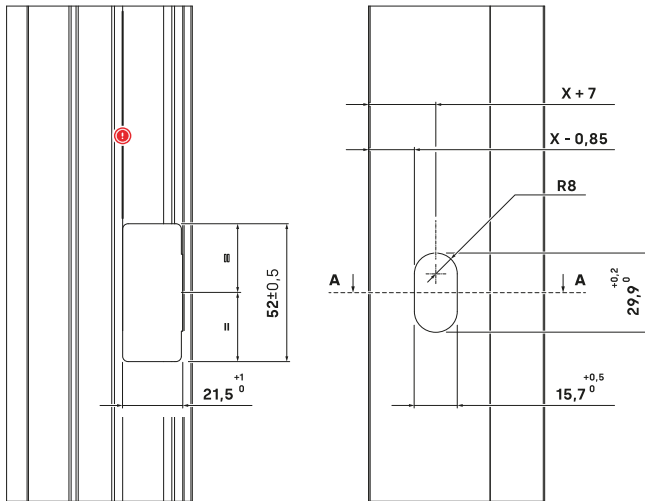
MANILLA MINIMALISTA DELTA
Cuadradillo de transmisión de 8 milímetros



AL AC
PM

A7701 **

25

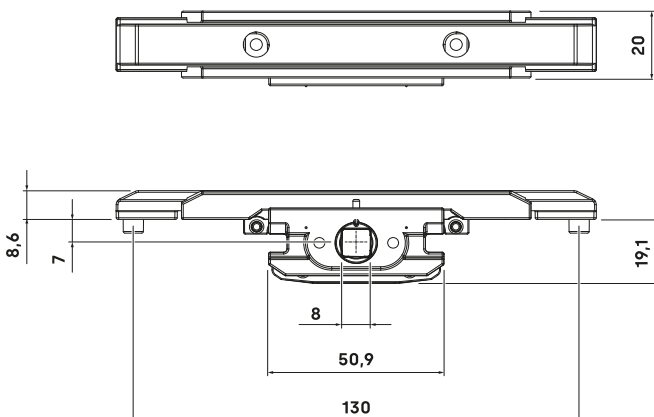
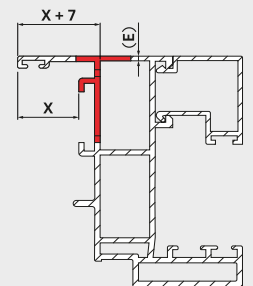


MECANIZADO DEL PERFIL

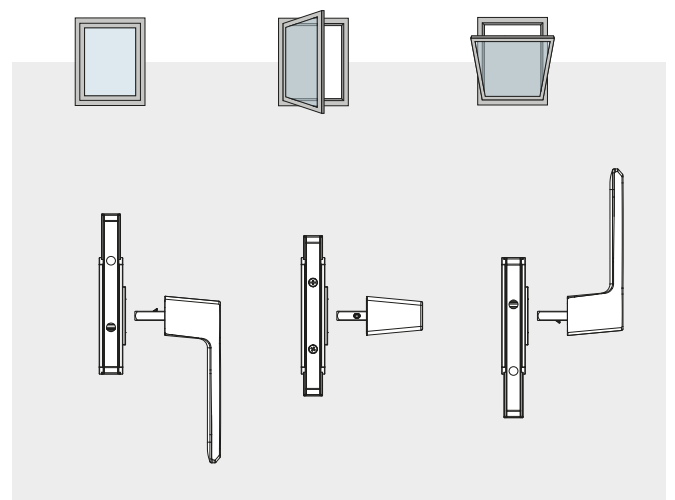


ALINEAR EL MECANIZADO DE LA CAJA DE TRANSMISIÓN CON EL BORDE EXTERIOR DEL CANAL DEL PERFIL.

ESPESOR DEL PERFIL (E)
MÍNIMO = 1,2 mm / MÁXIMO = 1,8 mm



A770001



MANILLA MINIMALISTA GAMMA

Cuadrillo de transmisión de 8 milímetros

7703 **

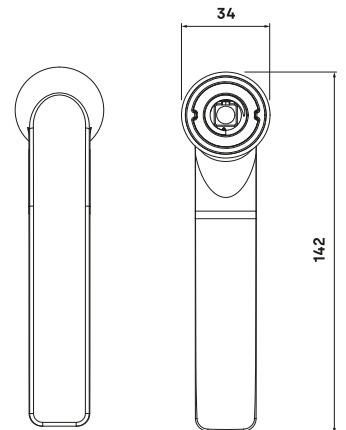
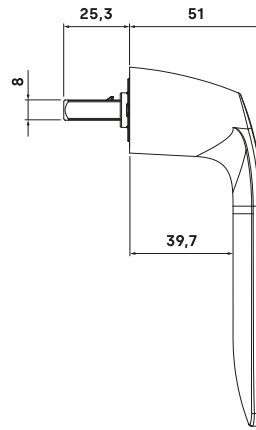
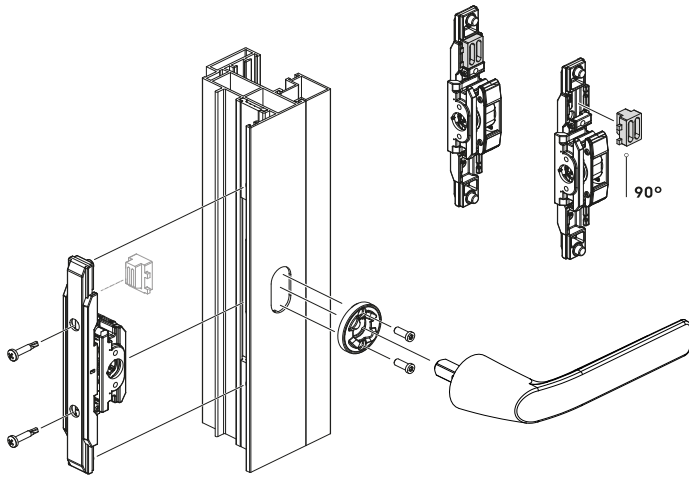
25



AL AC
PM

Manilla minimalista para sistemas de apertura practicable y oscilobatiente.

- Diseño sin escudo embellecedor, con mecanismo de transmisión oculto.
- Se suministra con cuadrillo de transmisión de 8 milímetros.
- Sistema de guiado optimizado para minimizar holguras.
- Disponible en kit individual (ref. K7703) que incluye la manilla minimalista con caja de transmisión de aguja de 8 mm (ref. A770001).
- Además de la versión lacada, la manilla también está disponible en acero inoxidable AISI 304, con código de acabado 71. Consulte disponibilidad.

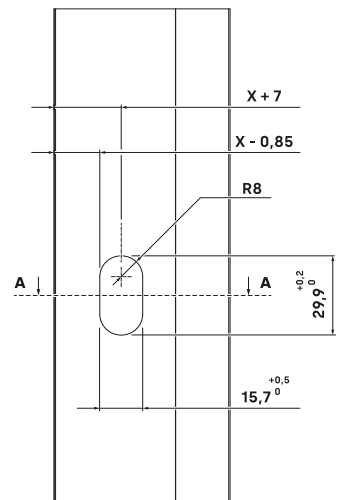
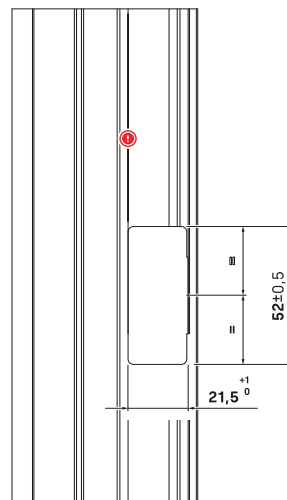
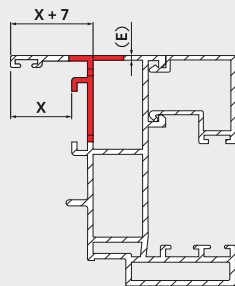


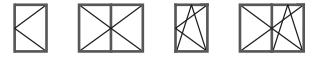
MECANIZADO DEL PERFIL



ALINEAR EL MECANIZADO DE LA CAJA DE TRANSMISIÓN CON EL BORDE EXTERIOR DEL CANAL DEL PERFIL.

ESPESOR DEL PERFIL (E)
MÍNIMO = 1,2 mm / MÁXIMO = 1,8 mm





Manilla minimalista para sistemas de PVC con pestañas.

- Manilla sin escudo embellecedor, con mecanismo de transmisión oculto y sistema de guiado optimizado para minimizar holguras.
- Compatible con sistemas de apertura practicable, oscilobatiente y abatible en carpintería de PVC.
- Instalación en perfiles con canal de PVC con pestañas (mínimo 23 milímetros).
- Adaptable a distintas medidas de aguja en cierres multipunto.
- Mecanismo indexador con posicionamiento cada 90°.

MANILLA MINIMALISTA BETA
Sistemas de PVC

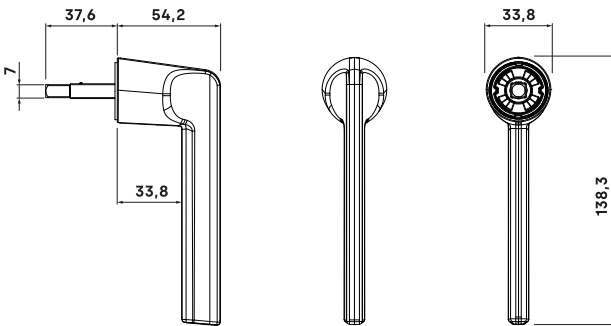


7739 **

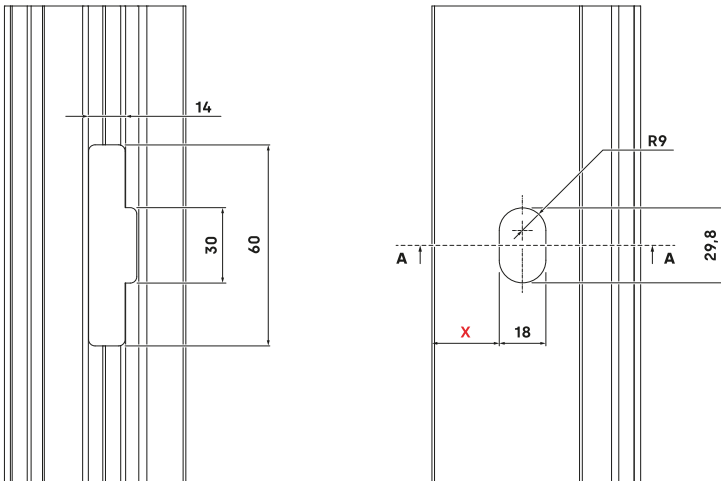
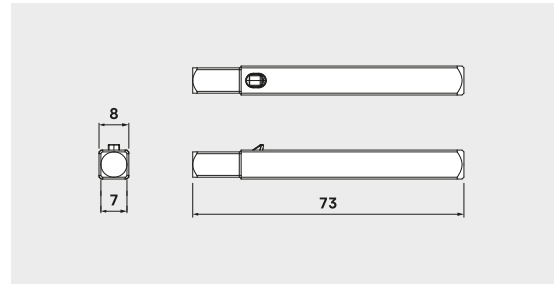


25

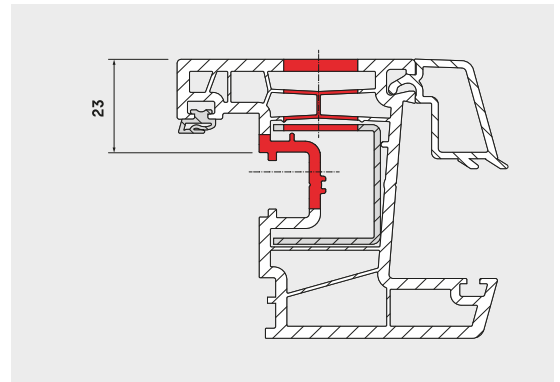
AL ZM
AC IN



CUADRADILLO DE TRANSMISIÓN



MECANIZADO DEL PERFIL



INSTALACIÓN EN PERFILES CON CANAL DE PVC CON PESTAÑAS
L MÍNIMO = 23 milímetros

CIERRE MULTIPUNTO

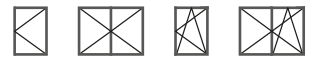
COTA DE MECANIZADO (X)

CON AGUJA DE 8 milímetros

X = 26 milímetros

CON AGUJA DE 15 milímetros

X = 19 milímetros



MANILLA MINIMALISTA LAMBDA

Sistemas de PVC

7738 **

25

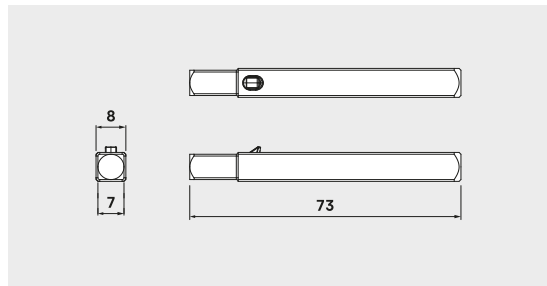


AL ZM
AC IN

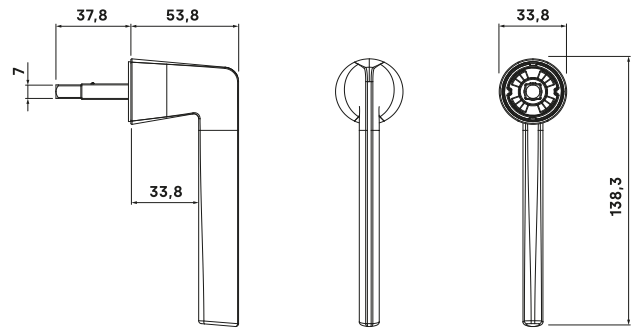
Manilla minimalista para sistemas de PVC con pestañas.

- Manilla sin escudo embellecedor, con mecanismo de transmisión oculto y sistema de guiado optimizado para minimizar holguras.
- Compatible con sistemas de apertura practicable, oscilobatiente y abatible en carpintería de PVC.
- Instalación en perfiles con canal de PVC con pestañas (mínimo 23 milímetros).
- Adaptable a distintas medidas de aguja en cierres multipunto.
- Mecanismo indexador con posicionamiento cada 90°.

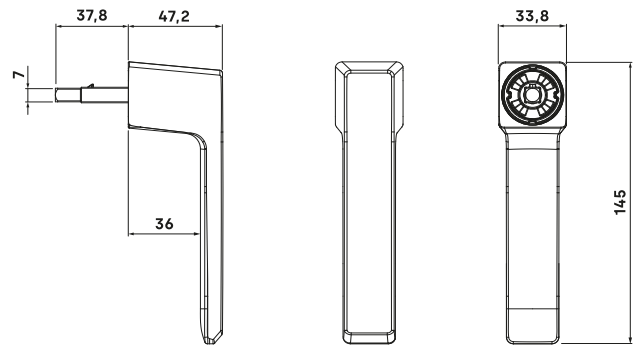
CUADRADILLO DE TRANSMISIÓN



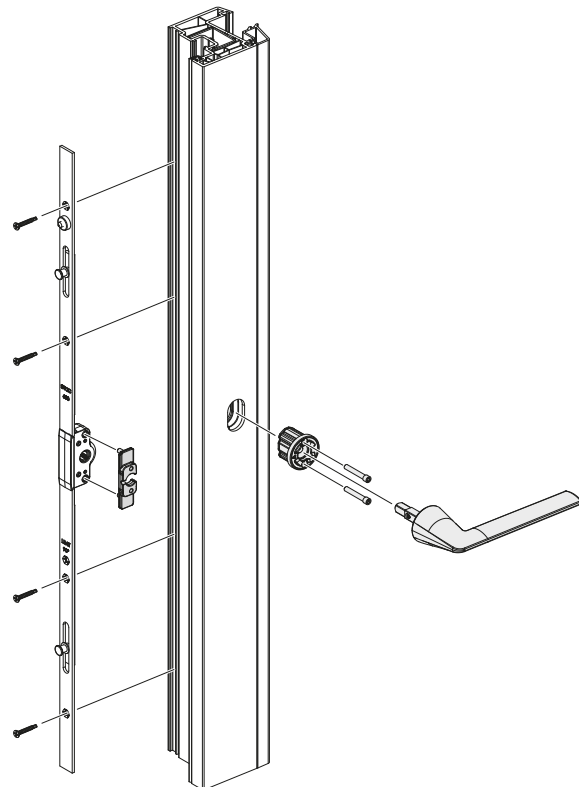
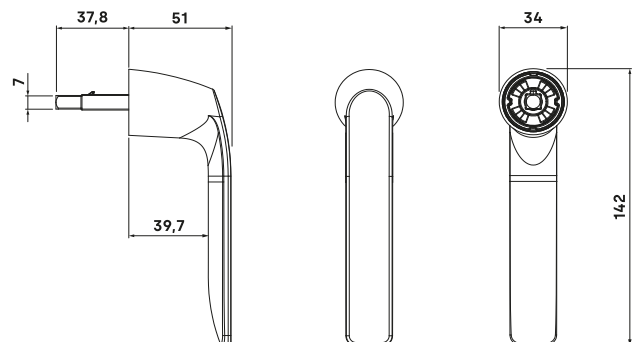
MINIMALISTA LAMBDA

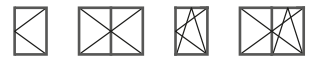


MINIMALISTA DELTA



MINIMALISTA GAMMA





Manilla minimalista para sistemas de PVC con pestañas.

- Manilla sin escudo embellecedor, con mecanismo de transmisión oculto y sistema de guiado optimizado para minimizar holguras.
- Compatible con sistemas de apertura practicable, oscilobatiente y abatible en carpintería de PVC.
- Instalación en perfiles con canal de PVC con pestañas (mínimo 23 milímetros).
- Adaptable a distintas medidas de aguja en cierres multipunto.
- Mecanismo indexador con posicionamiento cada 90°.

MANILLA MINIMALISTA DELTA
Sistemas de PVC



A7731 **

25



MANILLA MINIMALISTA GAMMA
Sistemas de PVC

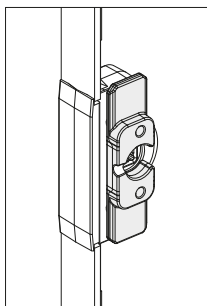


7733 **

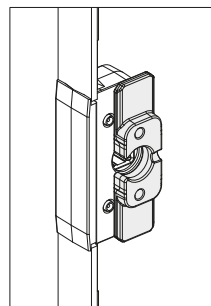
25



POSICIÓN DE LA CONTRAPLACA FLOTANTE SEGÚN AGUJA



AGUJA DE 15



AGUJA DE 8

CIERRE MULTIPUNTO

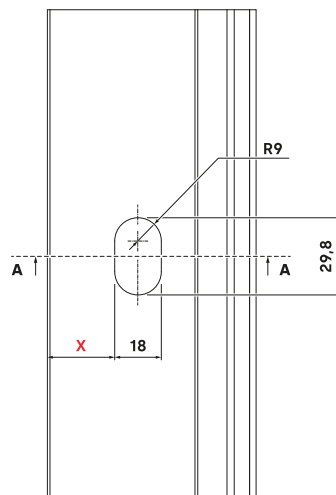
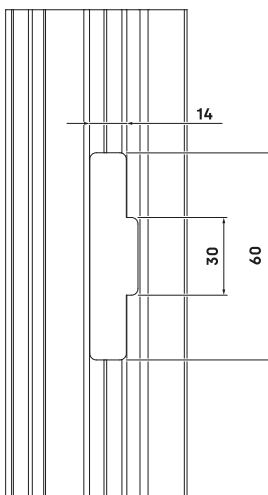
COTA DE MECANIZADO (X)

CON AGUJA DE 8 milímetros

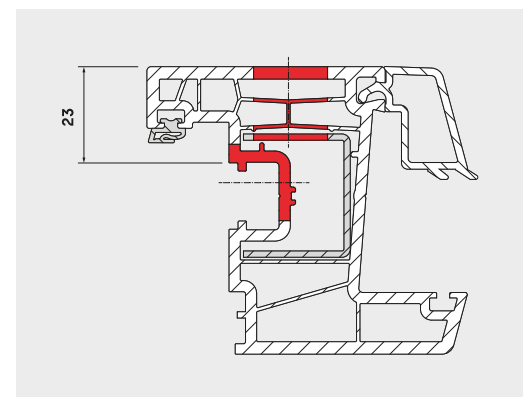
X = 26 milímetros

CON AGUJA DE 15 milímetros

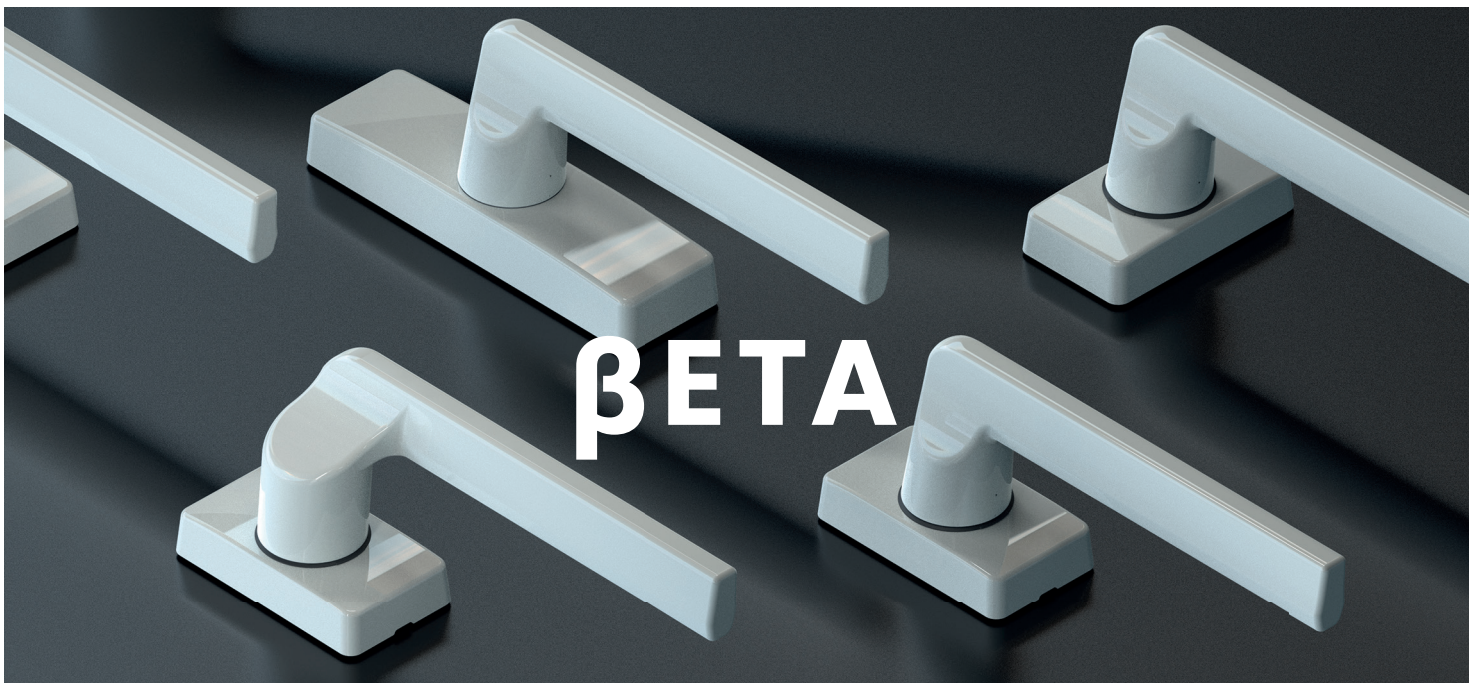
X = 19 milímetros



MECANIZADO DEL PERFIL



INSTALACIÓN EN PERFILES CON CANAL DE PVC CON PESTAÑAS
L MÍNIMO = 23 milímetros



PRO

Mecanismo PRO



Resistencia a la corrosión



Carta de colores RAL

Linea BETA

Una línea de diseño que sobresale por su funcionalidad y estilo inconfundible. Sus formas puras y equilibradas transforman cualquier espacio en un ambiente exclusivo.

La sencillez es atemporal, y en el diseño de la manilla convergen líneas que expresan el carácter y la identidad del sistema. Seleccionamos materiales de alta calidad, con un enfoque en la sostenibilidad y la durabilidad, para garantizar su resistencia a lo largo del tiempo.

» Compatibilidad con los principales tipos de apertura

Nuestra línea está diseñada para integrarse con una amplia variedad de sistemas, ofreciendo máxima versatilidad y rendimiento. Destaca especialmente en:

- Ventanas practicables y oscilobatientes.
- Ventanas con perfiles de Canal Europeo o Canal de 16.
- Ventanas correderas con sistemas de cierre multipunto.
- Puertas con apertura hacia el interior o exterior.

» Mecanismo PRO

El mecanismo PRO combina diseño compacto y gran resistencia, con una base de dimensiones reducidas que se integra fácilmente en la ventana. Su dispositivo indexador indica la posición de la manilla con precisión, acompañada de un característico "clic" sonoro.

» Extraordinaria resistencia a la corrosión

Diseñada para soportar las condiciones climáticas más severas, la línea BETA garantiza una protección duradera incluso en los entornos más exigentes.

Sus componentes, conformes con la norma UNE-EN 1670, han sido sometidos a tratamientos avanzados que aseguran una resistencia a la corrosión superior a 480 horas en cámara de niebla salina.

Con una clasificación de grado 5, ofrece una protección anticorrosiva excepcional, garantizando un rendimiento sólido y duradero a lo largo del tiempo.

» Gama completa de acabados

Cada vez más proyectos apuestan por la personalización a través del color, buscando accesorios que se integren a la perfección con los sistemas de carpintería. Por eso, la línea minimalista está disponible en una amplia gama de acabados, incluyendo:

- Lacado blanco y negro.
- Cualquier color de la carta RAL.





Manilla para sistemas de apertura practicable, oscilobatiente y ventanas correderas

- Compatible con caja de transmisión y cierre multipunto.
- Se suministra con cuadrillo de 7 x 34 mm.
- Disponible con cuadrillo de 7 x 67 mm para apertura exterior (ref. 7214).
- Mecanismo PRO compacto, con escudo embellecedor integrado e indicación sonora de posición.

MANILLA BETA PRO
Apertura interior

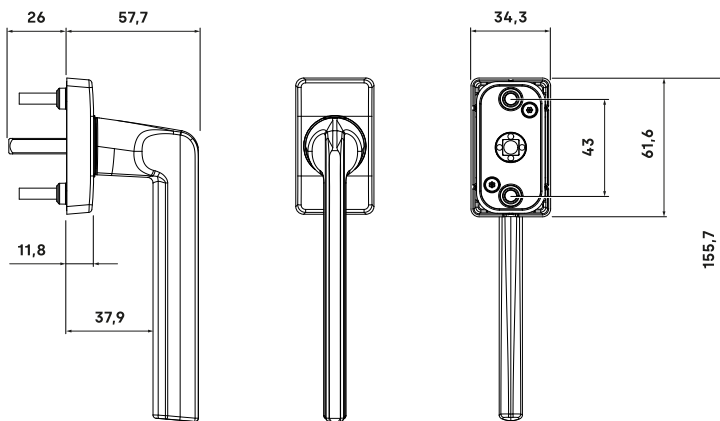


7215 **



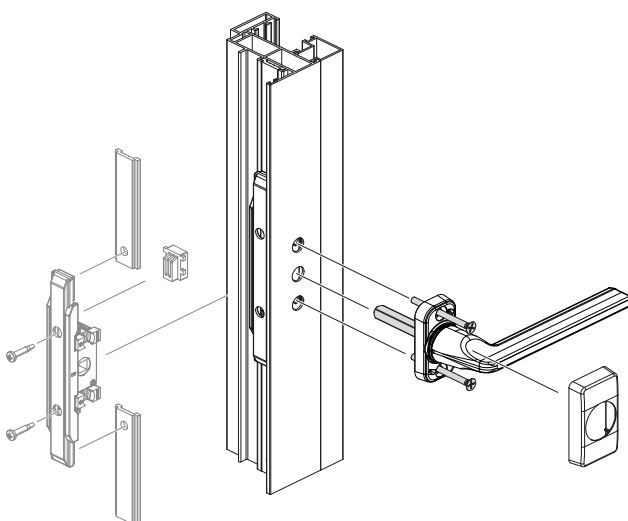
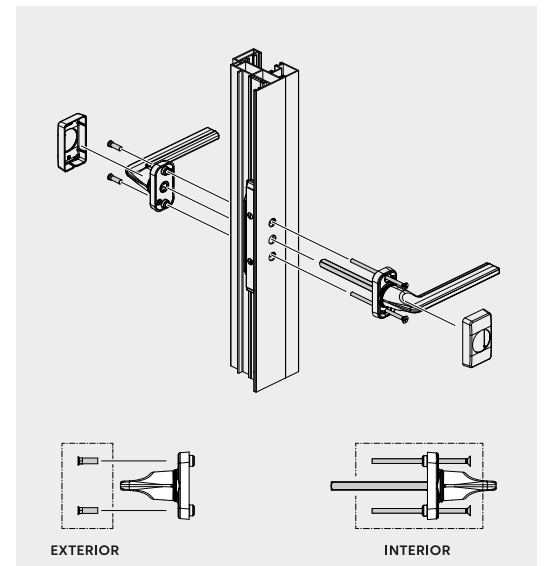
25

AL ZM
IN PM

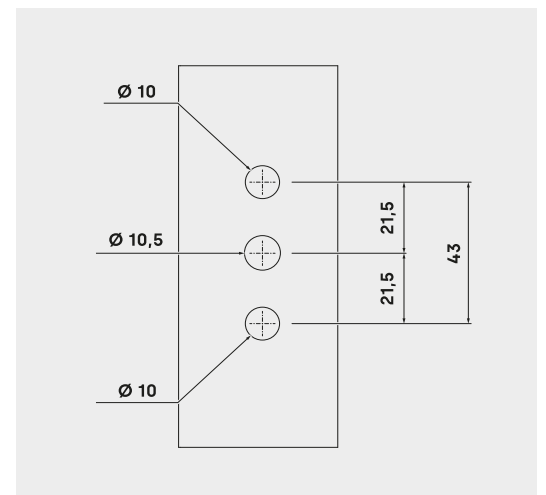


CONFIGURACIÓN DE DOBLE MANILLA

Consulte kits de fijación



MECANIZADO DEL PERFIL





MANILLA BETA PRO

Apertura exterior

7214 **

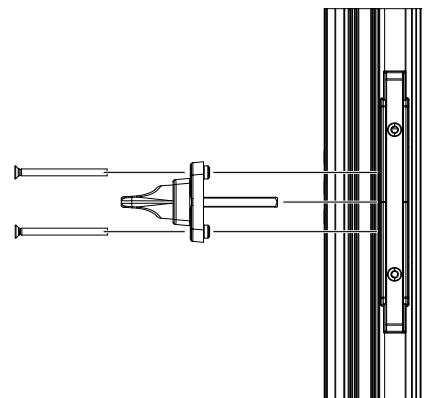
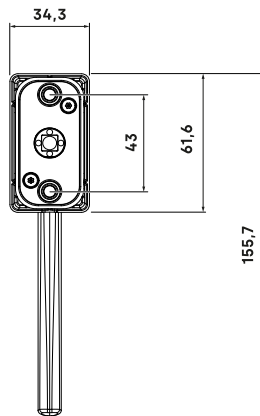
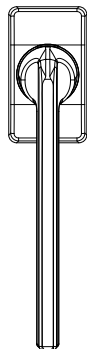
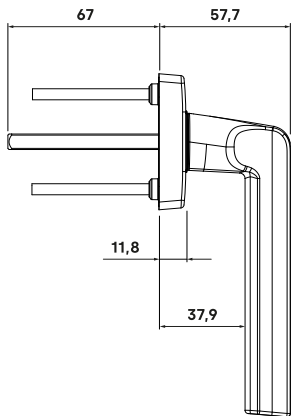
25



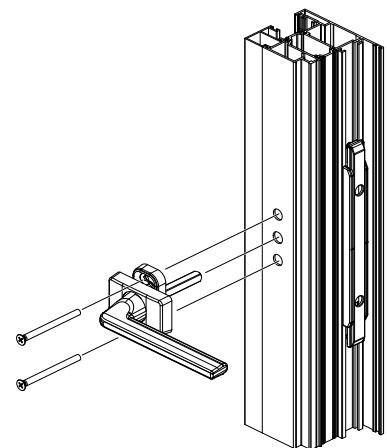
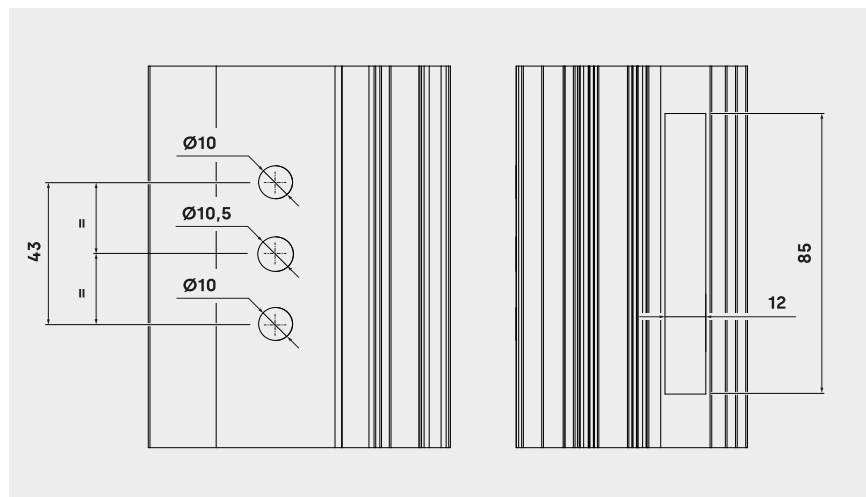
AL ZM
IN PM

Manilla para sistemas de apertura practicable, oscilobatiente y ventanas correderas.

- Compatible con caja de transmisión y cierre multipunto.
- Se suministra con cuadrillo de 7 x 67 mm.
- Disponible con cuadrillo de 7 x 34 mm para apertura interior (ref. 7215).
- Mecanismo PRO compacto, con escudo embellecedor integrado e indicación sonora de posición.

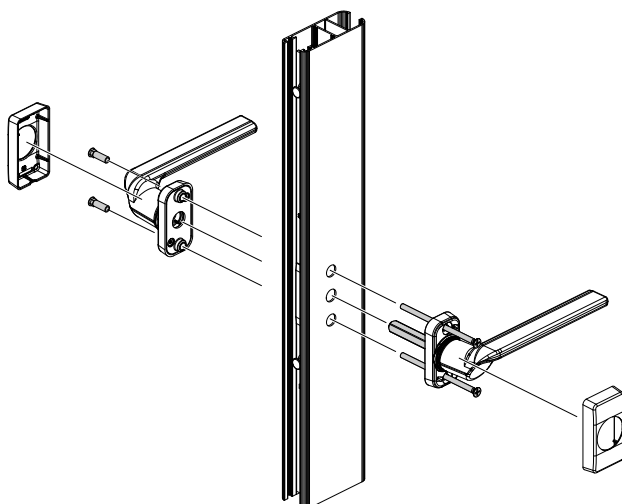
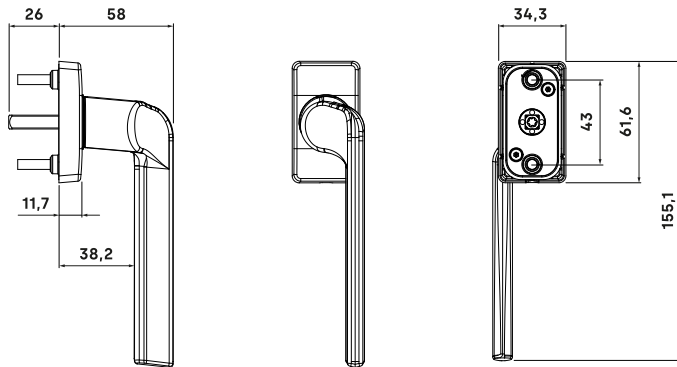


MECANIZADO DEL PERFIL (AP. EXTERIOR)



Manilla acodada para ventanas correderas con cuadradillo de 7 milímetros para cierre multipunto.

- Válida para apertura a derechas.
- Referencia disponible para apertura a izquierdas (ref. 7225)
- Mecanismo PRO compacto, con escudo embellecedor integrado e indicación sonora de posición.



MANILLA ACODADA BETA PRO
Apertura a derechas



7224 **

25



AL ZM
AC PM



MANILLA ACODADA BETA PRO
Apertura a izquierdas



7225 **

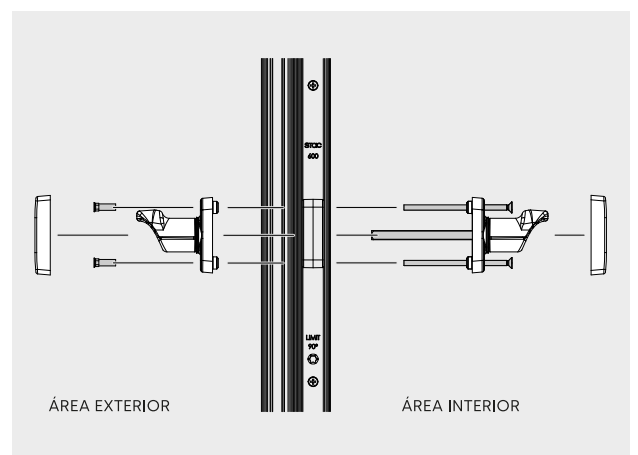
25



AL ZM
AC PM



FIJACIÓN DE DOBLE MANILLA





MANILLA REFORZADA BETA

7209 **

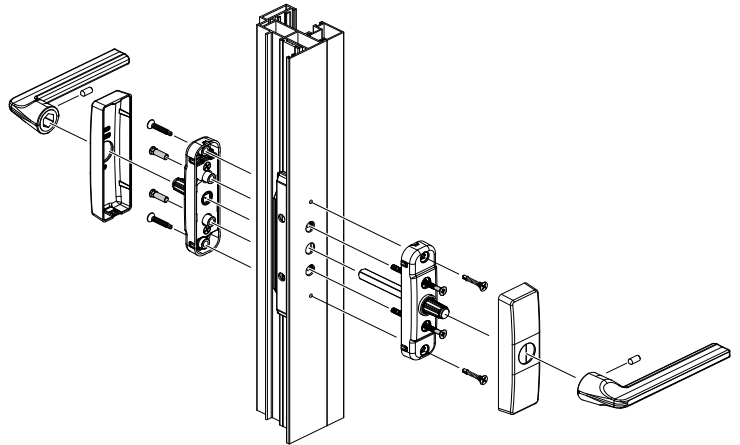
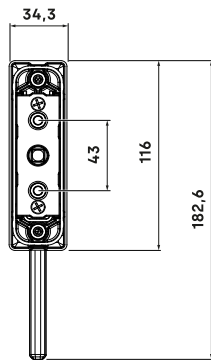
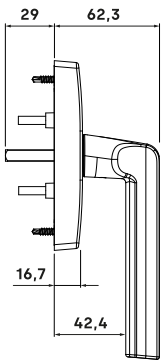
15



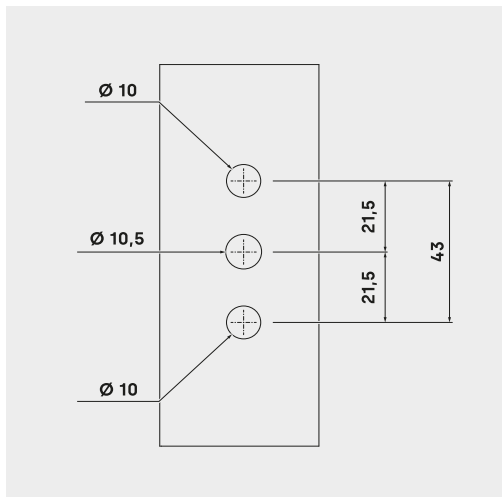
AL ZM
AC

Manilla reforzada para sistemas de apertura practicable, oscilobatiente y ventanas correderas.

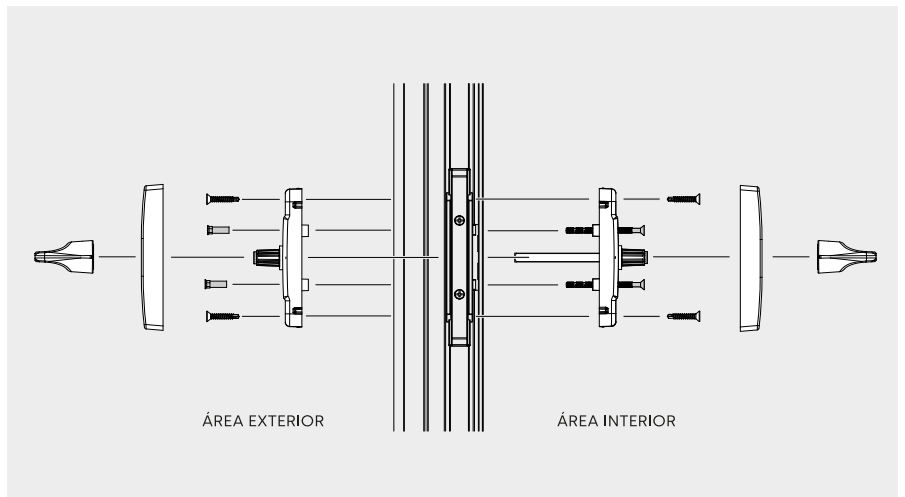
- Compatible con caja de transmisión y cierre multipunto.
- La doble fijación al perfil y al herraje evita deformaciones, aportando mayor estabilidad y refuerzo al sistema de cierre.
- La fijación al perfil se realiza con tornillos autotaladrantes, sin necesidad de mecanizados adicionales
- Disponible kit de tornillos de seguridad para configuraciones con doble manilla, que impide la manipulación del herraje desde el exterior (ref. A0507140).



MECANIZADO DEL PERFIL



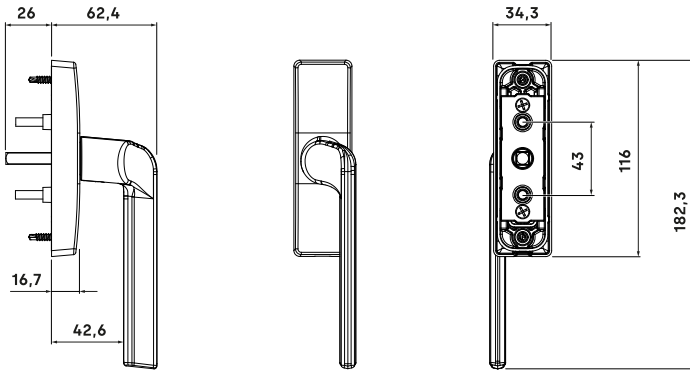
FIJACIÓN DE DOBLE MANILLA





Manilla acodada reforzada para ventana corredera con sistema de cierre multipunto.

- Compatible con caja de transmisión y cierres multipunto.
- Referencia disponible para apertura a izquierdas (ref. 7217).
- La doble fijación al perfil y al herraje evita deformaciones, aportando mayor estabilidad y refuerzo al sistema de cierre.
- La fijación al perfil se realiza con tornillos autotaladrantes, sin necesidad de mecanizados adicionales.
- Disponible kit de tornillos de seguridad para configuraciones con doble manilla, que impide la manipulación del herraje desde el exterior (ref. A0507140).



MANILLA REFORZADA ACODADA BETA
Apertura a derechas



7216 **



15

AL ZM
AC



MANILLA REFORZADA ACODADA BETA
Apertura a izquierdas



7217 **

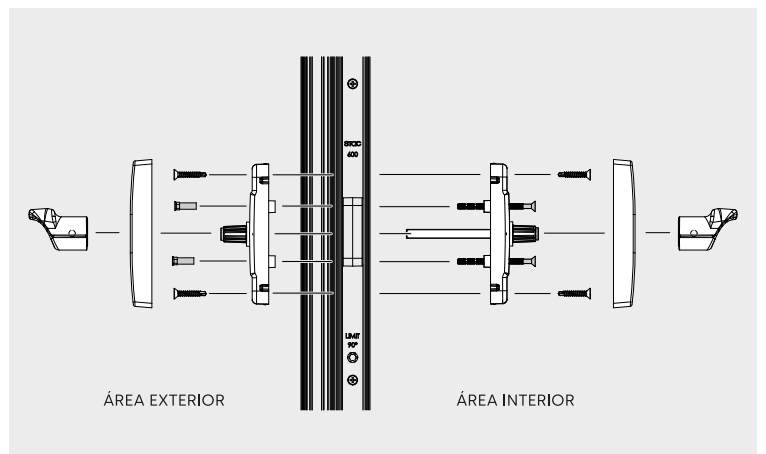
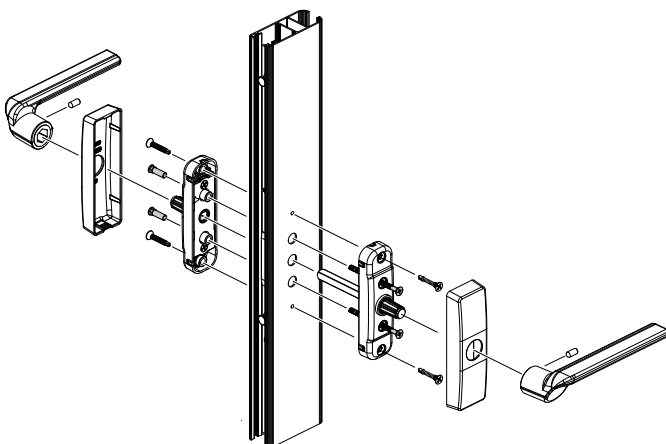


15

AL ZM
AC PM



FIJACIÓN DE DOBLE MANILLA





LAMBDA

PRO

Mecanismo PRO



Resistencia a la corrosión



Carta de colores RAL

Linea LAMBDA

Una línea de diseño con carácter que expresa la esencia de cada espacio y comunica con elegancia en cada detalle. Seleccionamos materiales de alta calidad para crear ambientes sostenibles, funcionales y duraderos, donde cada producto destaca por su estilo y autenticidad.

» Compatibilidad con múltiples sistemas

La versatilidad de la línea garantiza una compatibilidad total con los sistemas de apertura actuales, adaptándose sin problemas a cualquier tipo de ventana o puerta.

- Ventanas practicables y oscilobatientes.
- Ventanas con perfiles de Canal Europeo o Canal de 16.
- Ventanas correderas con sistemas de cierre multipunto.
- Puertas con apertura hacia el interior o exterior.

» Mecanismo PRO

El mecanismo PRO combina diseño compacto y gran resistencia, con una base de dimensiones reducidas que se integra fácilmente en la ventana. Su dispositivo indexador indica la posición de la manilla con precisión, acompañada de un característico "clic" sonoro.

» Extraordinaria resistencia a la corrosión

Diseñada para resistir las condiciones climáticas más severas, la línea LAMBDA ofrece una protección duradera incluso en los entornos más exigentes.

Sus componentes cumplen con la norma UNE-EN 1670 y han sido sometidos a tratamientos avanzados para garantizar una resistencia a corrosión superior a 480 horas en cámara de niebla salina.

Con una clasificación de grado 5, ofrece una protección excepcionalmente alta contra la corrosión, asegurando un rendimiento fiable a largo plazo.

» Personalización a través del color

Crema un estilo único combinando exclusivas gamas de acabados que capturarán todas las miradas. Explora las opciones entre los sofisticados lacados de la colección Dark Essence Collection o los impactantes acabados metálicos de la carta Liquid Experience. Y si prefieres un clásico atemporal, también ofrecemos los lacados estándar en blanco o negro.





Manilla para sistemas de apertura practicable, oscilobatiente y ventanas correderas

- Compatible con caja de transmisión y cierre multipunto.
- Se suministra con cuadrillo de 7 x 34 mm.
- Disponible con cuadradillo de 7 x 67 mm para apertura exterior (ref. 7114).
- Mecanismo PRO compacto, con escudo embellecedor integrado e indicación sonora de posición.

MANILLA LAMBDA PRO
Apertura interior

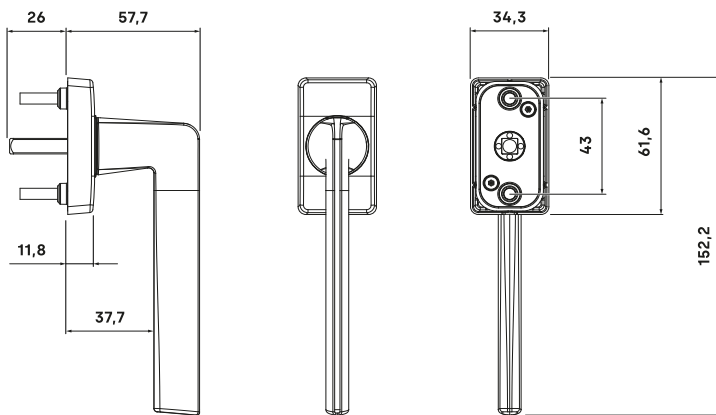


7115 **



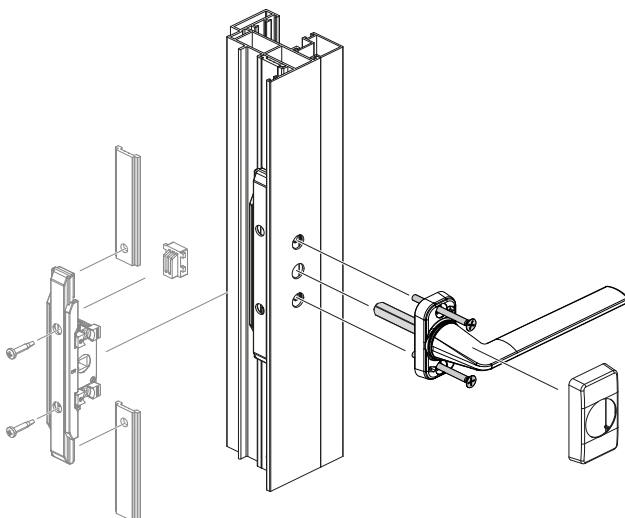
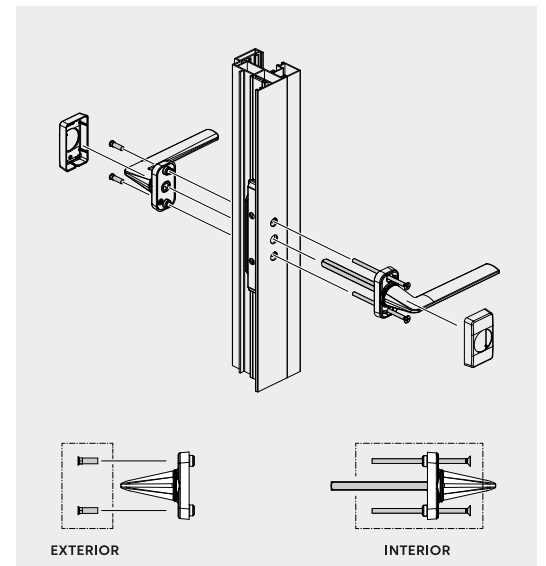
25

AL ZM
IN PM

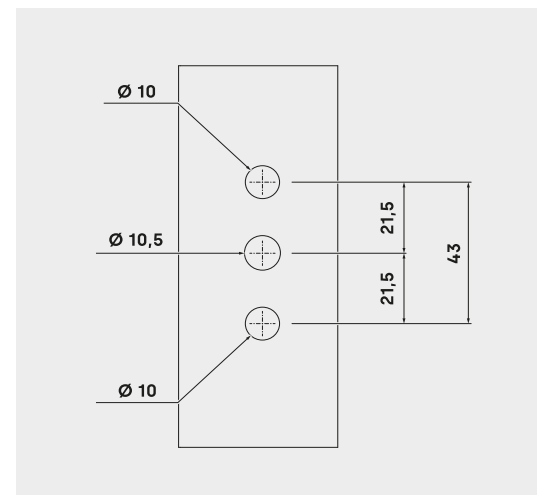


CONFIGURACIÓN DE DOBLE MANILLA

Consulte kits de fijación



MECANIZADO DEL PERFIL





MANILLA LAMBDA PRO

Apertura exterior

7114 **

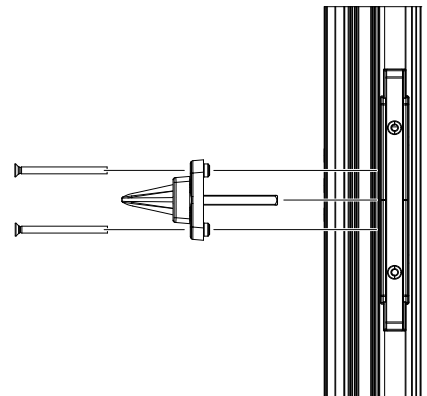
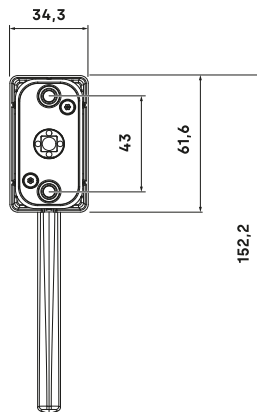
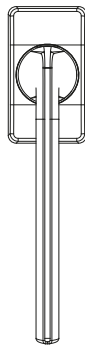
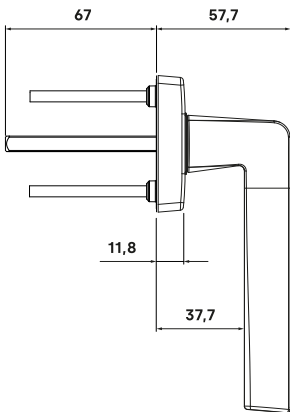
25



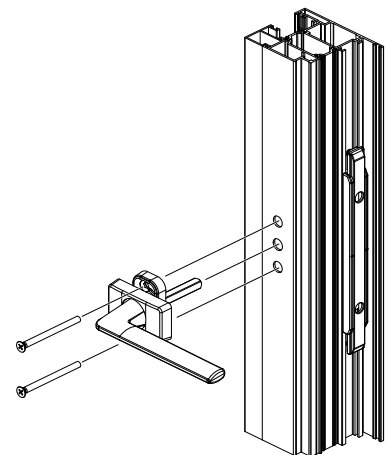
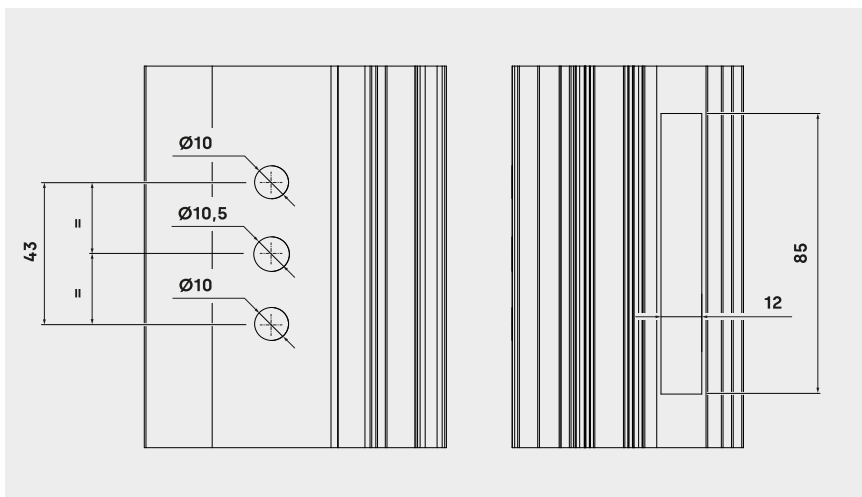
AL ZM
IN PM

Manilla para sistemas de apertura practicable, oscilobatiente y ventanas correderas.

- Compatible con caja de transmisión y cierre multipunto.
- Se suministra con cuadrillo de 7 x 67 mm.
- Disponible con cuadrillo de 7 x 34 mm para apertura interior (ref. 7115).
- Mecanismo PRO compacto, con escudo embellecedor integrado e indicación sonora de posición.



MECANIZADO DEL PERFIL (AP. EXTERIOR)





Manilla acodada para ventanas correderas con cuadradillo de 7 milímetros para cierre multipunto.

- Válida para apertura a derechas.
- Referencia disponible para apertura a izquierdas (ref. 7125)
- Mecanismo PRO compacto, con escudo embellecedor integrado e indicación sonora de posición.

MANILLA ACODADA LAMBDA PRO
Apertura a derechas



7124 **

25



AL ZM
AC PM



MANILLA ACODADA LAMBDA PRO
Apertura a izquierdas

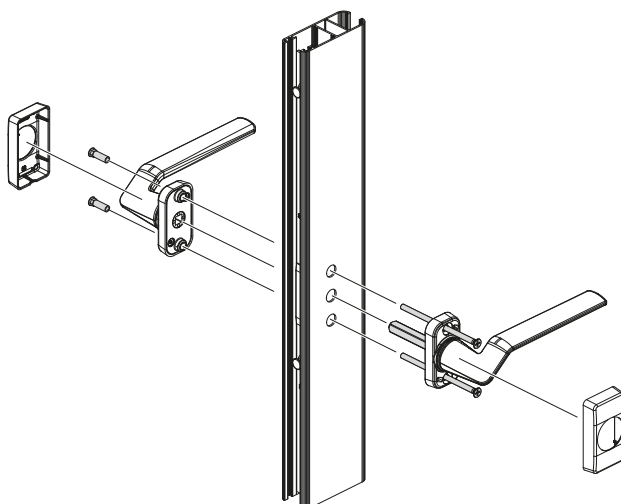
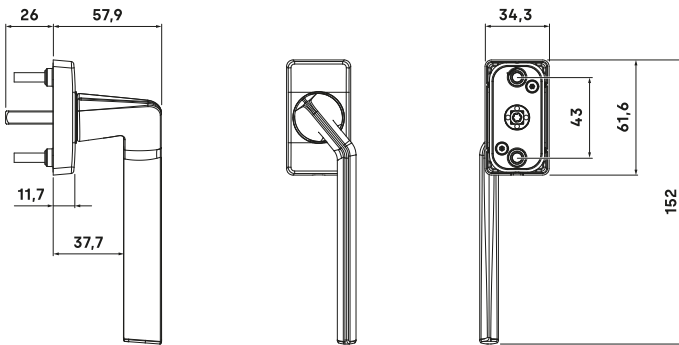


7125 **

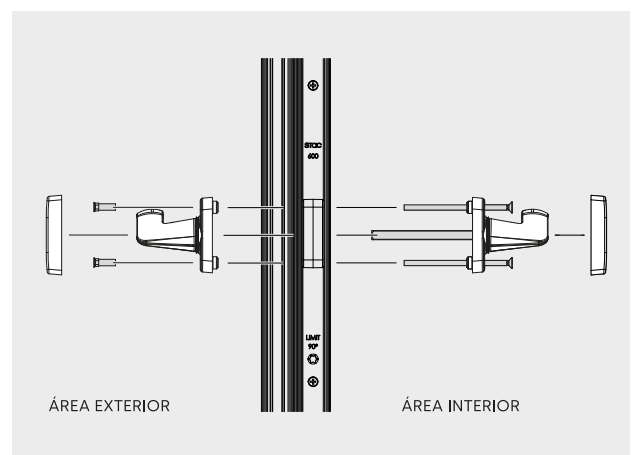
25



AL ZM
AC PM



FIJACIÓN DE DOBLE MANILLA





MANILLA REFORZADA LAMBDA

7109 **

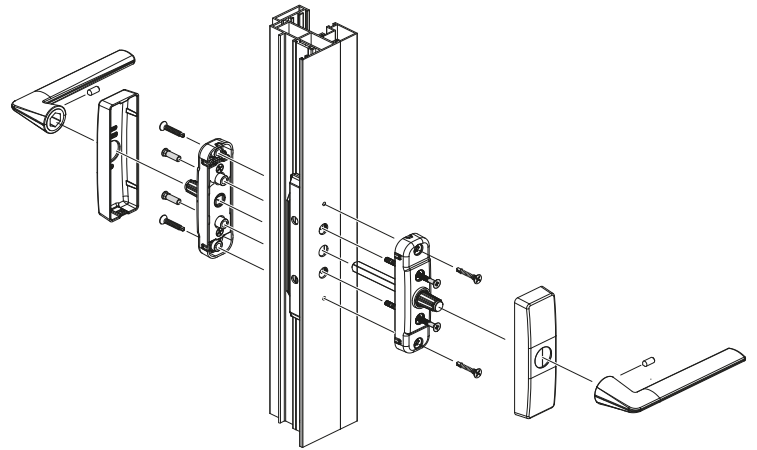
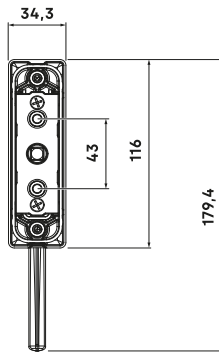
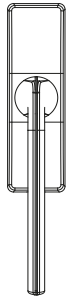
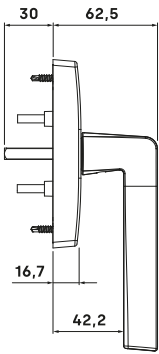
15



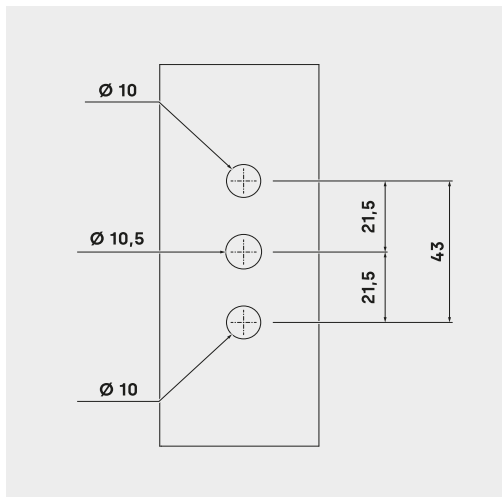
AL ZM
AC

Manilla reforzada para sistemas de apertura practicable, oscilobatiente y ventanas correderas.

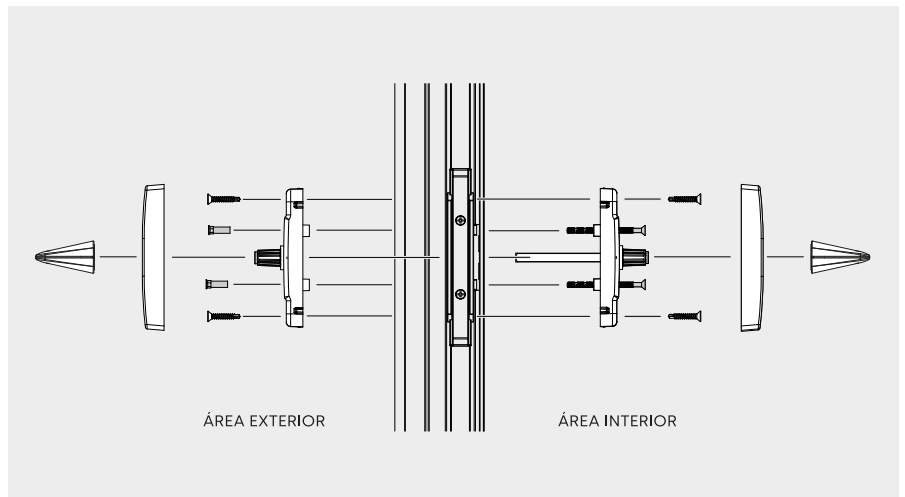
- Compatible con caja de transmisión y cierre multipunto.
- La doble fijación al perfil y al herraje evita deformaciones, aportando mayor estabilidad y refuerzo al sistema de cierre.
- La fijación al perfil se realiza con tornillos autotaladrantes, sin necesidad de mecanizados adicionales
- Disponible kit de tornillos de seguridad para configuraciones con doble manilla, que impide la manipulación del herraje desde el exterior (ref. A0507140).



MECANIZADO DEL PERFIL



FIJACIÓN DE DOBLE MANILLA





Manilla acodada reforzada para ventana corredera con sistema de cierre multipunto.

- Compatible con caja de transmisión y cierres multipunto.
- Referencia disponible para apertura a izquierdas (ref. 7117).
- La doble fijación al perfil y al herraje evita deformaciones, aportando mayor estabilidad y refuerzo al sistema de cierre.
- La fijación al perfil se realiza con tornillos autotaladrantes, sin necesidad de mecanizados adicionales.
- Disponible kit de tornillos de seguridad para configuraciones con doble manilla, que impide la manipulación del herraje desde el exterior (ref. A0507140).

MANILLA REFORZADA ACODADA LAMBDA

Apertura a derechas



7116 **



15

AL ZM
AC



MANILLA REFORZADA ACODADA LAMBDA

Apertura a izquierdas

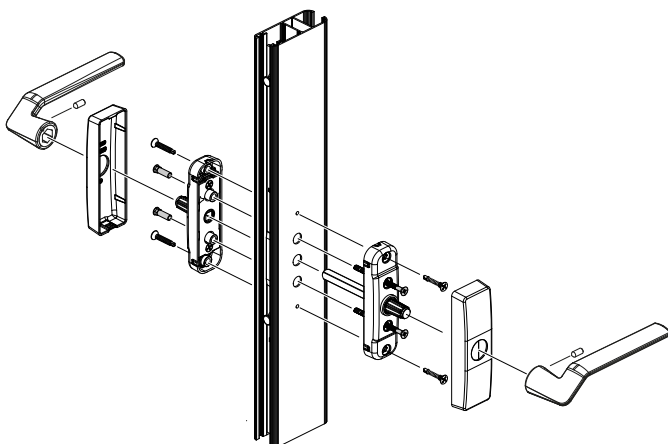
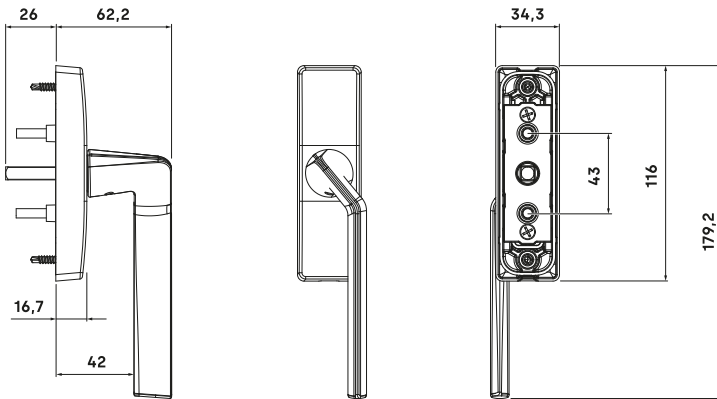


7117 **

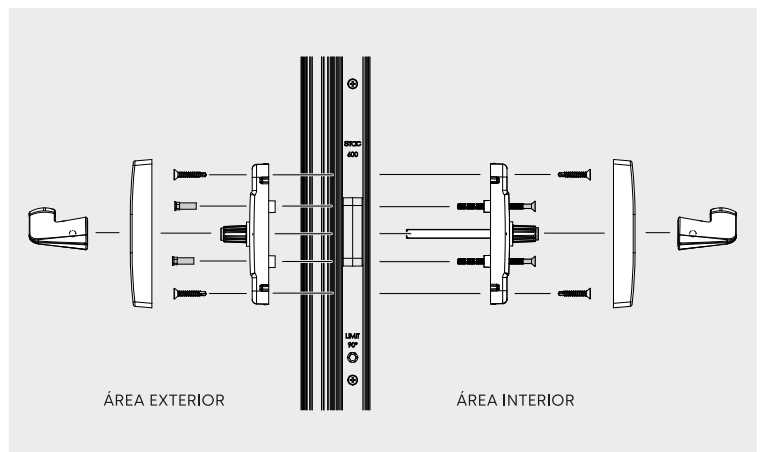


15

AL ZM
AC PM



FIJACIÓN DE DOBLE MANILLA





DELTA



Sin tornillería vista



Resistencia a la corrosión



Carta de colores RAL

► Línea DELTA

El diseño debe de dar prioridad a la utilidad del producto, por lo que nos hemos centrado en desarrollar un mecanismo lo más integrado posible en los cerramientos de aluminio actuales, obviando aquellas características que nos alejasen de este objetivo.

» Compatibilidad con los principales tipos de apertura

Nuestra línea está diseñada para integrarse con una amplia variedad de sistemas, ofreciendo máxima versatilidad y rendimiento. Destaca especialmente en:

- Ventanas practicables y oscilobatientes.
- Ventanas con perfiles de Canal Europeo o Canal de 16.
- Ventanas correderas con sistemas de cierre multipunto.
- Puertas con apertura hacia el interior o exterior.

» Personalización a través del color

Los proyectos buscan su singularidad a través de nuevos colores o acabados. La línea de manillas es completamente personalizable y se encuentra disponible tanto en lacado blanco o negro como en los colores que conforman la carta de colores RAL, un sistema de combinación de tonalidades que define colores para pinturas, plásticos y recubrimientos.

» Estética del producto

La estética de un producto forma parte integral de su utilidad ya que los productos utilizados cotidianamente tienden a tener un efecto indirecto en las personas y su bienestar.

Hemos puesto un énfasis especial en la ergonomía de uso eliminando aristas molestas para el usuario.

» Resistencia a la corrosión

Las piezas han sido tratadas para garantizar la resistencia a la corrosión superando las 480 horas en cámara de niebla salina en cumplimiento con la norma UNE-EN 1670.

De acuerdo con los parámetros descritos en la norma, se ha obtenido una clasificación de grado 5 que permite la posibilidad de uso de las manillas en entornos con condiciones climáticas severas.





Manillas para sistemas de abisagradas practicables u oscilobatientes y ventanas correderas.

- Compatibles con caja de transmisión y cierres multipunto.
- Se suministra con cuadrillo de 7 x 34 mm (para apertura exterior ref. 7014).
- Escudo embellecedor integrado que permite ocultar el mecanismo de transmisión y agiliza la instalación de la manilla a través de un simple "clip".

MANILLA DELTA PRO
Apertura interior

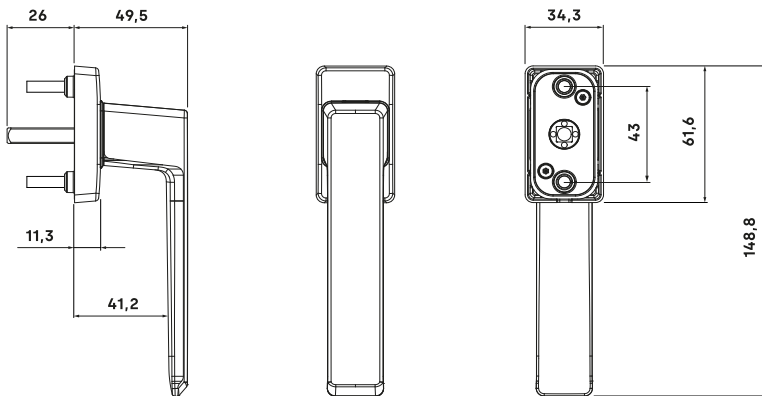


7015 **



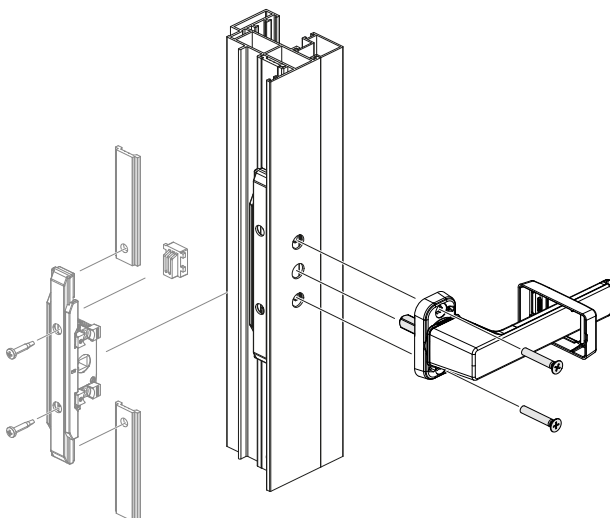
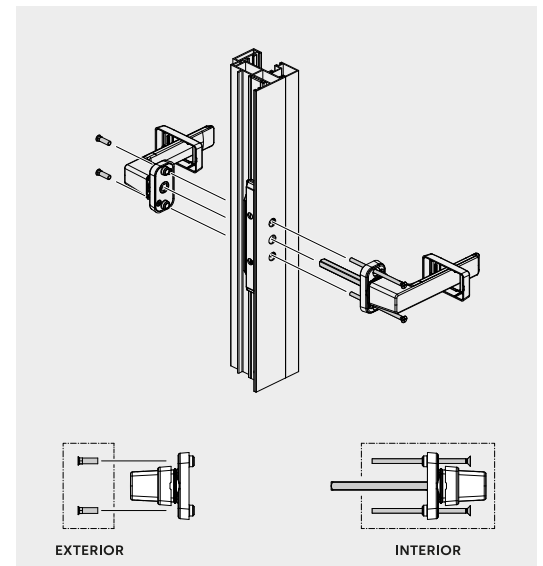
25

AL ZM
IN PM

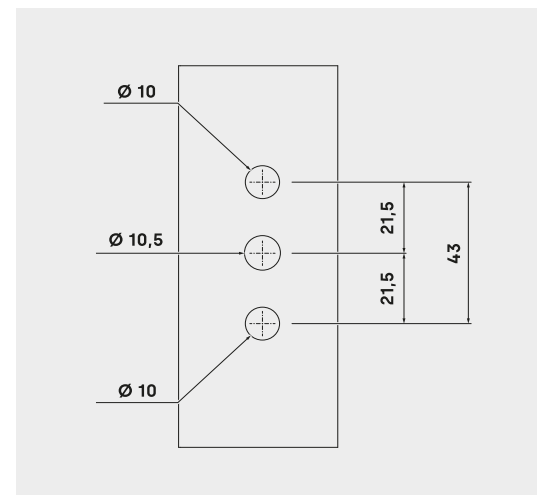


CONFIGURACIÓN CON DOBLE MANILLA

Consulte kits de fijación



MECANIZADO DEL PERFIL





MANILLA DELTA PRO

Apertura exterior

7014 **

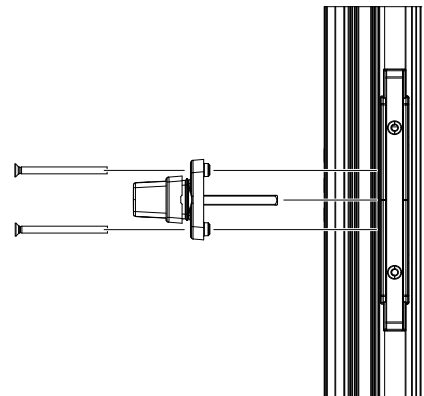
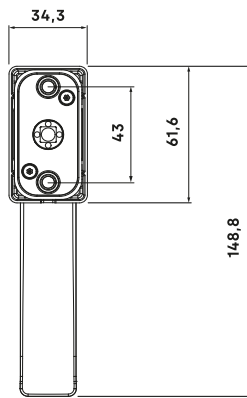
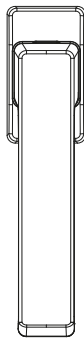
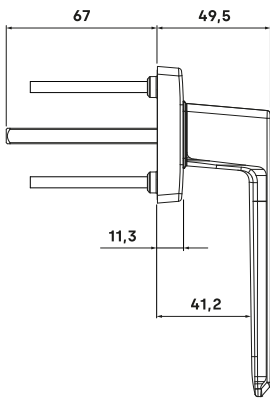
25



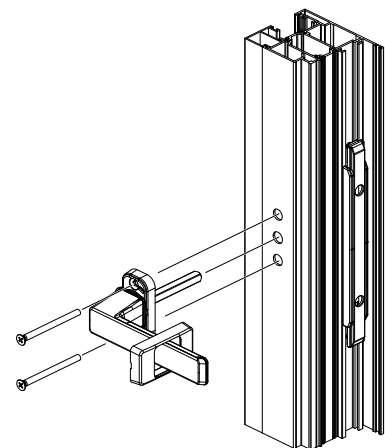
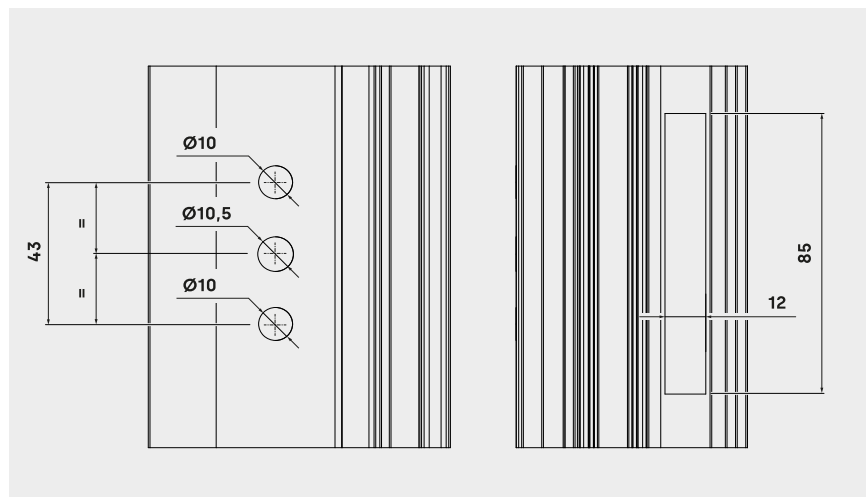
AL ZM
IN PM

Manillas para sistemas de abisagradas practicables u oscilobatientes y ventanas correderas.

- Compatibles con caja de transmisión y cierres multipunto.
- Se suministra con cuadrillo de 7 x 75 mm (para apertura interior ref. 7015).
- Escudo embellecedor integrado que permite ocultar el mecanismo de transmisión y agiliza la instalación de la manilla a través de un simple "clip".



MECANIZADO DEL PERFIL (AP. EXTERIOR)





Manilla acodada para ventana corredera con mosquitera o persiana donde el espacio para la instalación de una manilla estándar es limitado.

- La manilla es compatible con caja de transmisión y cierre multipunto.
- Se suministra para apertura a derechas o apertura a izquierdas con cuadradillo de transmisión de 7 x 27 milímetros.
- Mecanismo de transmisión PRO con escudo embellecedor integrado y marcado sonoro de las posiciones de la maneta.

MANILLA ACODADA DELTA SLIM PRO

Apertura a derechas



7031 **



25

AL ZM
AC PM



MANILLA ACODADA DELTA SLIM PRO

Apertura a izquierdas

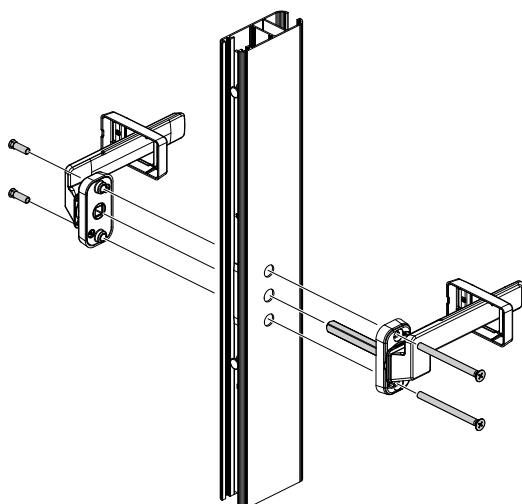
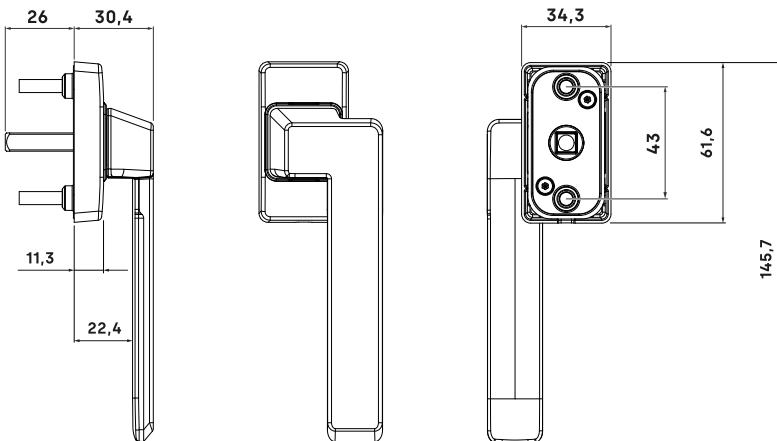


7032 **



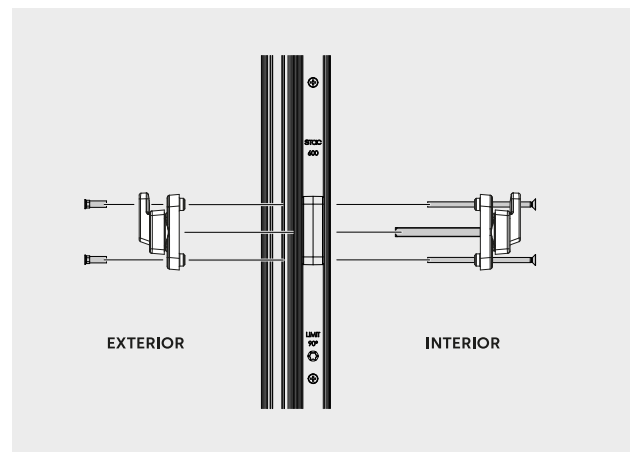
25

AL ZM
AC PM



CONFIGURACIÓN CON DOBLE MANILLA

Consulte kits de fijación





MANILLA DELTA
Apertura interior

7007 **

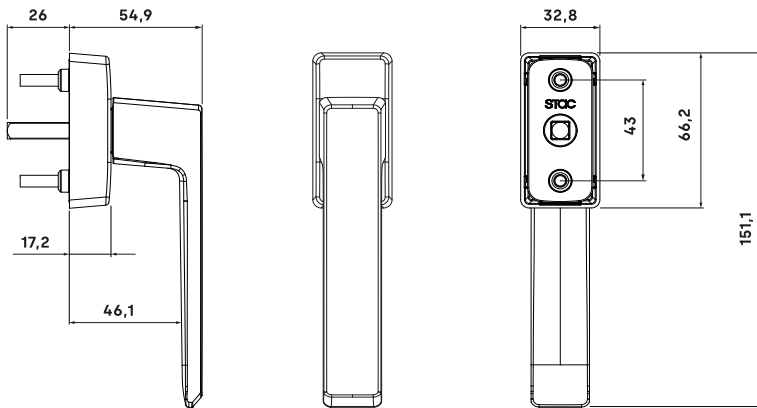
25



AL ZM
AC PM

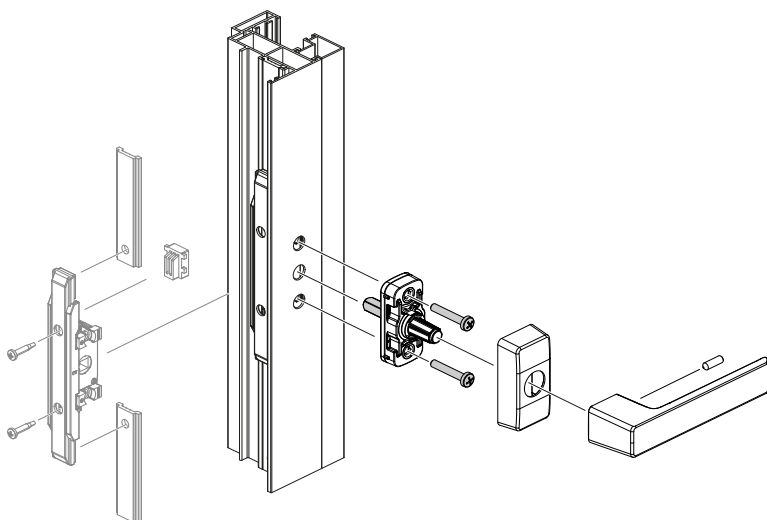
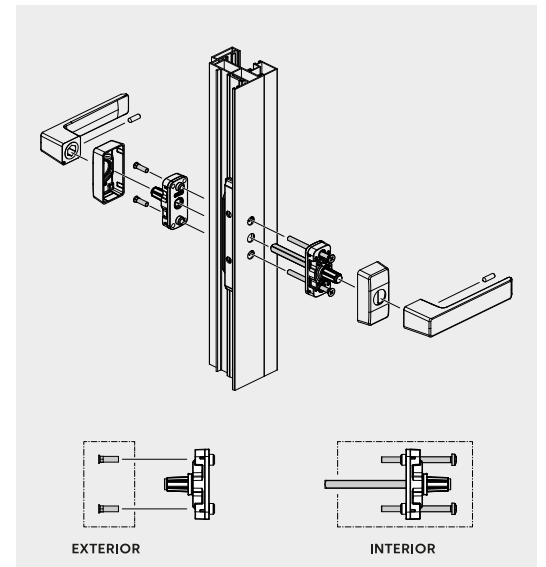
Manillas para sistemas de abisagradas practicables u oscilobatientes y ventanas correderas.

- Las manillas son compatibles con caja de transmisión y cierres multipunto.
- Se suministra con cuadradillo de acero cincado de 7 x 26 mm (para apertura exterior ref. 7008).
- El escudo de la maneta incorpora un mecanismo de transmisión enjaulado reforzado con soporte de zamak que dota de mayor resistencia al dispositivo.
- Disponibles kits de fijación para la instalación de configuraciones de doble manilla y apertura exterior.

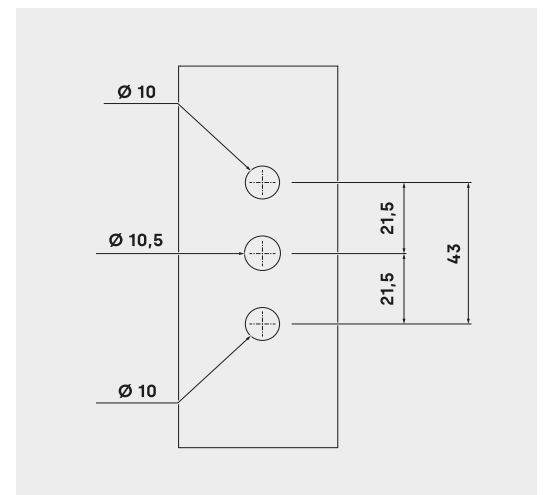


CONFIGURACIÓN CON DOBLE MANILLA

Consulte kits de fijación



MECANIZADO DEL PERFIL





Manillas para sistemas de abisagradas practicables u oscilobatientes y ventanas correderas.

MANILLA DELTA
Apertura exterior

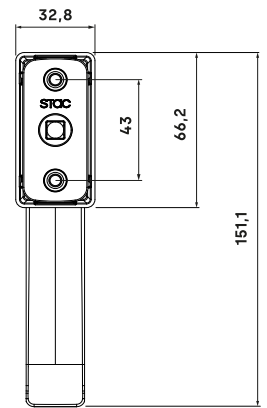
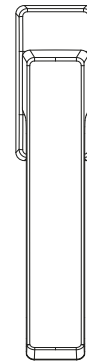
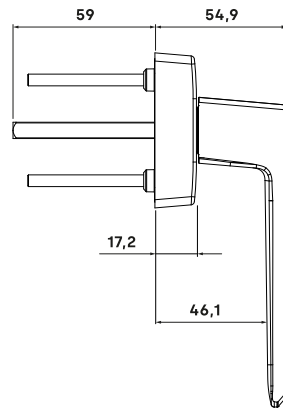
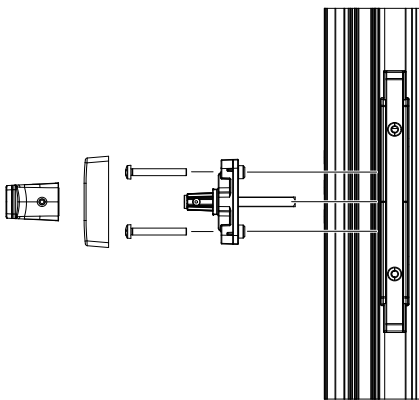
- Las manillas son compatibles con caja de transmisión y cierres multipunto.
- Se suministra con cuadradillo de acero cincado de 7 x 59 mm (para apertura interior ref. 7007).
- El escudo de la maneta incorpora un mecanismo de transmisión enjaulado reforzado con soporte de zamak que dota de mayor resistencia al dispositivo.
- Disponibles kits de fijación para la instalación de configuraciones de doble manilla y apertura exterior.



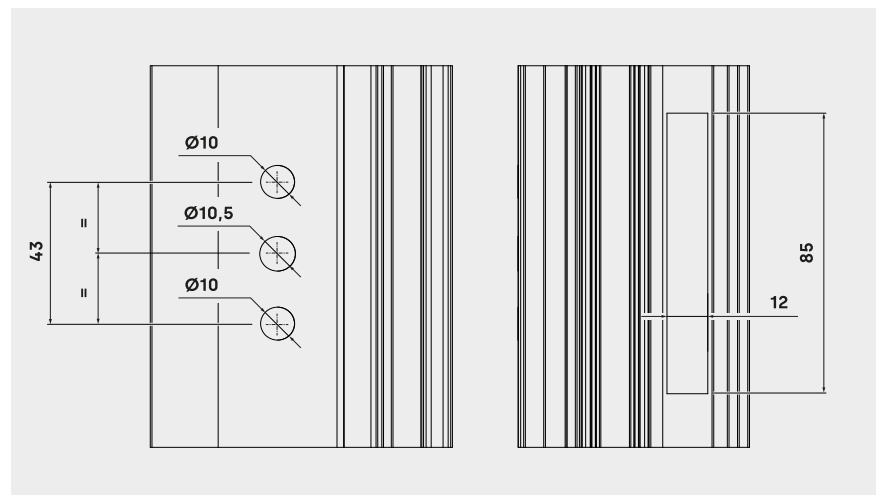
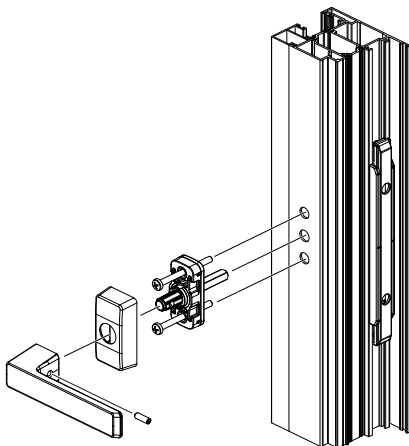
AL	ZM
AC	PA

7008	**
------	----

25



MECANIZADO DEL PERFIL (AP. EXTERIOR)





MANILLA DELTA XXL

Manilla con mayor longitud de maneta para sistemas de abisagradas practicables u oscilobatientes y ventanas correderas.

7038 **

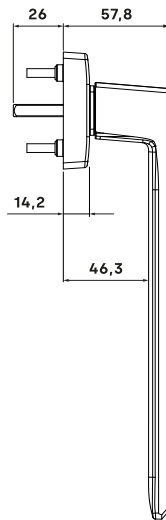
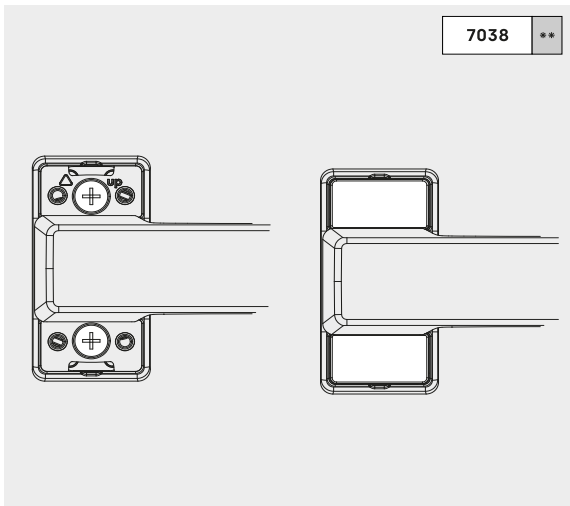
20



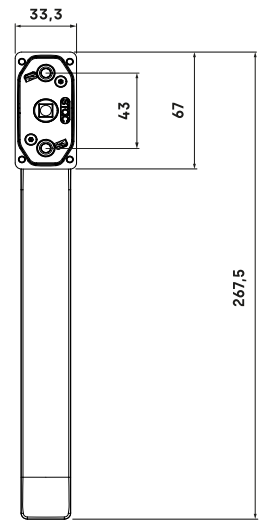
AL ZM
AC PM

- La manilla es compatible con caja de transmisión y cierres multipunto.
- Maneta con mayor longitud que facilita el accionamiento del herraje.
- Reducción de hasta un 50% de la fuerza necesaria para accionar el herraje.

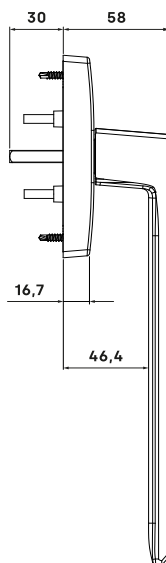
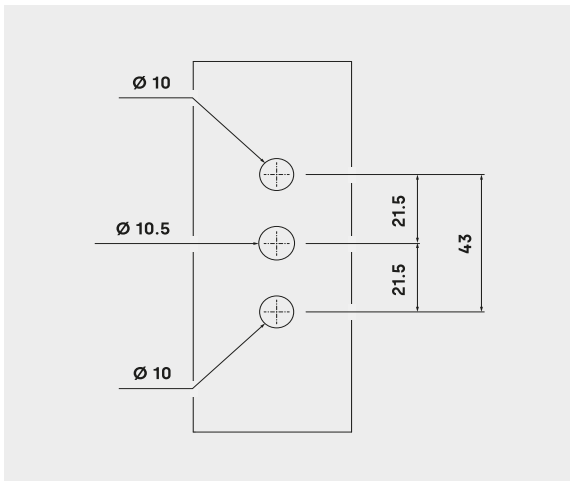
TAPAS EMBELECEDORAS



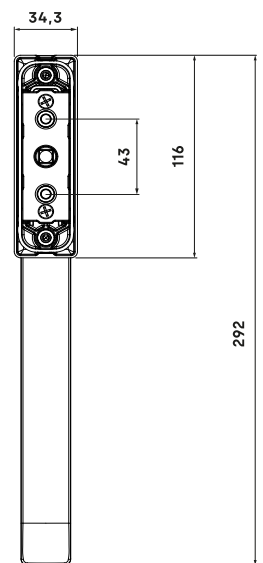
7038 **



MECANIZADO DEL PERFIL



7039 **





Manilla reforzada con mayor longitud de maneta para sistemas de abisagradas practicables u oscilobatientes y ventanas correderas.

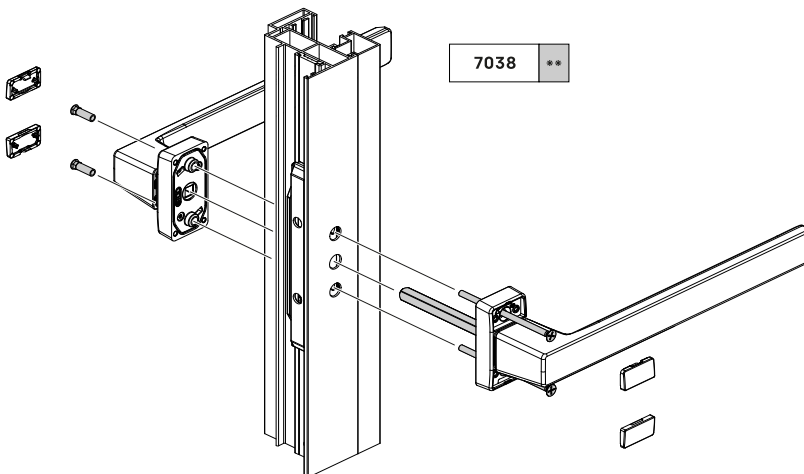
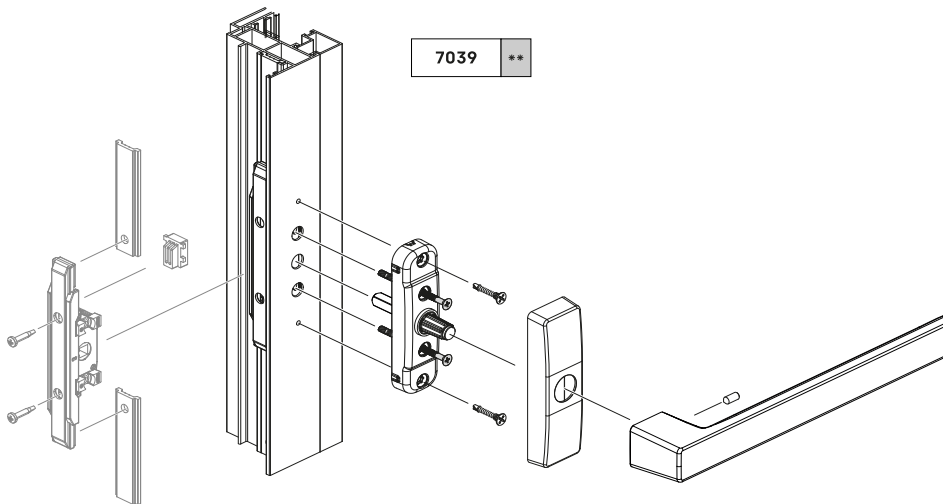
- La manilla es compatible con caja de transmisión y cierres multipunto.
- Reducción de hasta un 50% de la fuerza necesaria para accionar el herraje.
- La doble fijación al perfil y al herraje permite evitar deformaciones, dotando al conjunto del sistema de cierre de una gran estabilidad y refuerzo.
- La fijación al perfil se realiza mediante tornillos auto taladrantes sin necesidad de realizar mecanizados adicionales.
- Disponible un kit de tornillos de seguridad para configuraciones de doble manilla que impiden manipular el herraje desde el exterior [ref. A0507140].

MANILLA REFORZADA DELTA XXL



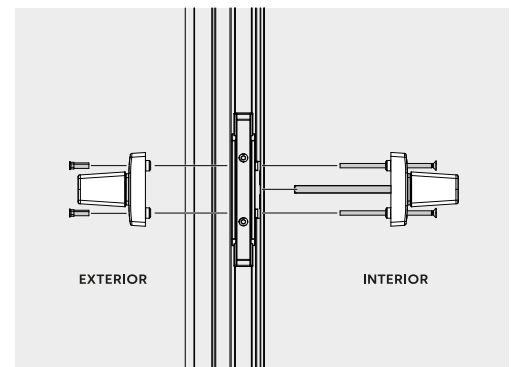
7039 **

20



CONFIGURACIÓN CON DOBLE MANILLA

Consulte kits de fijación



MANILLA DELTA BLOCK PLUS

Apertura interior

7029 **

20



AL ZM
AC PM

Manilla con bloqueo de la maneta y limitación de la apertura a 90° en sistemas de abisagradas con apertura interior o ventanas correderas.

- El bloqueo de la maneta se realiza mediante el uso de llave.
- La manilla es compatible con caja de transmisión y cierre multipunto.
- Se suministra con cuadradillo de transmisión de 7 x 27 milímetros.
- Disponible para apertura exterior con cuadradillo de 7 x 64 milímetros (ref. 7030).
- Limitación (90°) en aperturas practicables con compás LR para aireación.
- Limitación (90°) para maniobra lógica en posición de oscilo.
- Limitación (90°) en aperturas correderas con multipunto LR para aireación.

Las referencias ofrecen la opción de seleccionar entre cinco modelos distintos de llave. Para más información, consulte con el departamento comercial.

MANILLA DELTA BLOCK PLUS

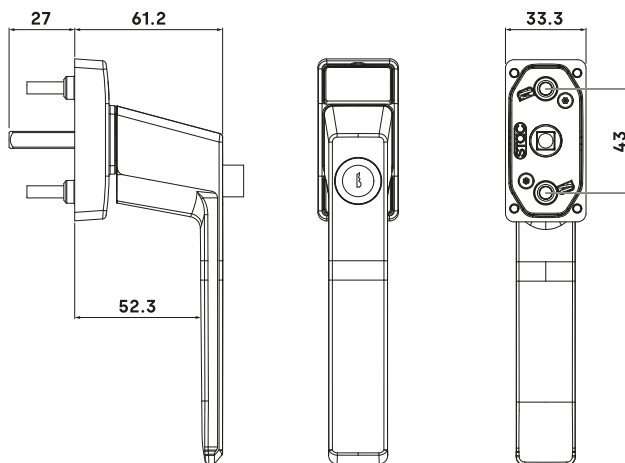
Apertura exterior

7030 **

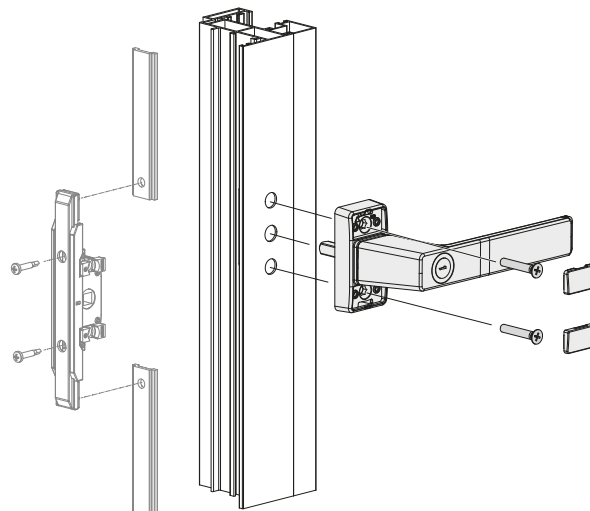
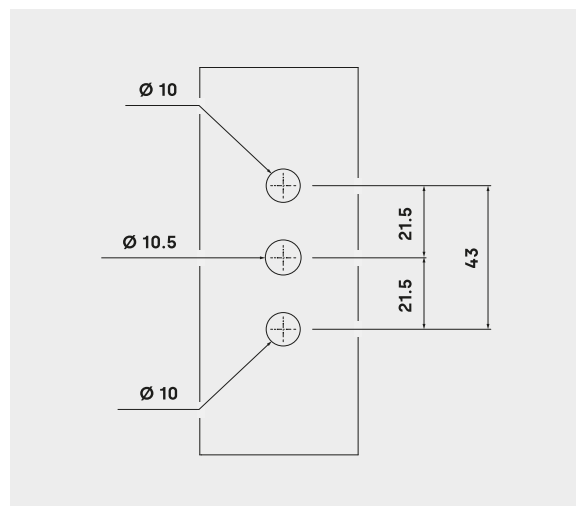
20



AL ZM
AC PM



MECANIZADO DEL PERFIL





Manilla reforzada para sistemas de abisagradas practicables u oscilobatientes y ventanas correderas.

- La manilla es compatible con caja de transmisión y cierres multipunto.
- La doble fijación al perfil y al herraje permite evitar deformaciones, dotando al conjunto del sistema de cierre de una gran estabilidad y refuerzo.
- La fijación al perfil se realiza mediante tornillos auto taladrantes sin necesidad de realizar mecanizados adicionales.
- Disponible un kit de tornillos de seguridad para configuraciones de doble manilla que impiden manipular el herraje desde el exterior (ref. A0507140).

MANILLA REFORZADA DELTA

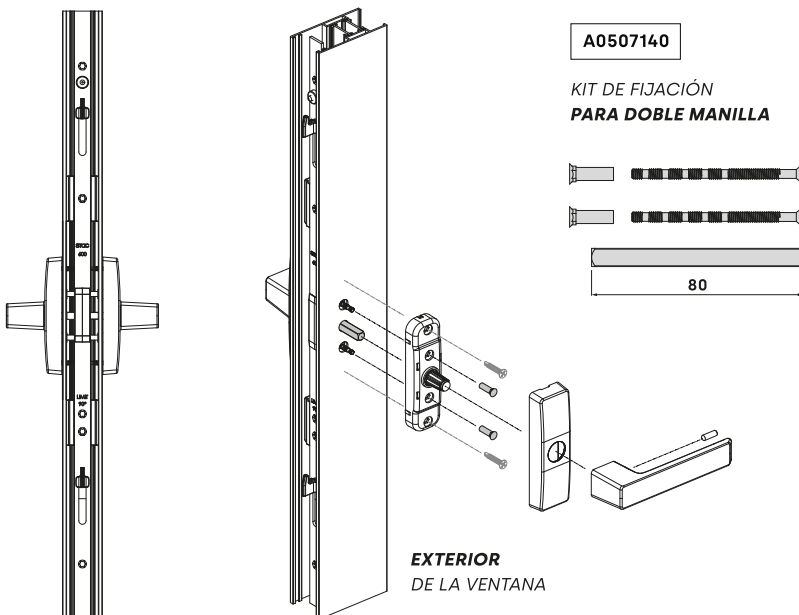
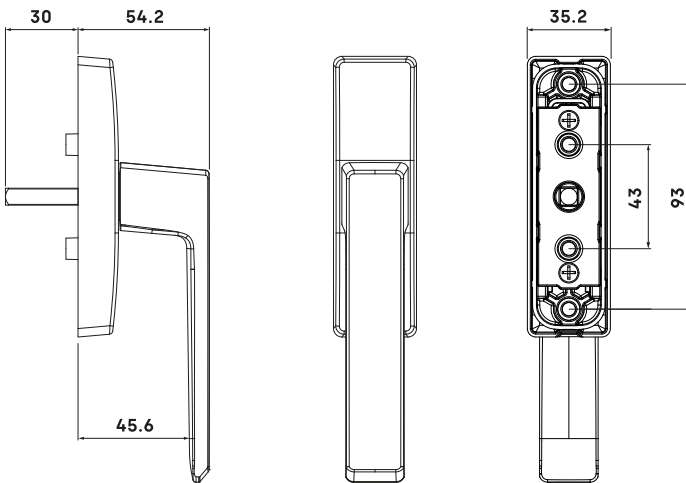


7009

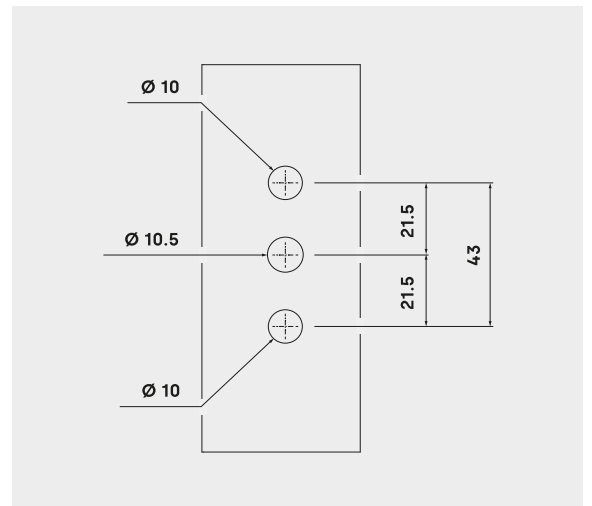
**



15



MECANIZADO DEL PERFIL



MANILLA ACODADA DELTA

Apertura a derechas

7024 **

25



AL ZM
AC PM

Manillas acodadas para ventana corredera con cuadradillo de 7 milímetros para cierre multipunto.

- Válida para apertura a derechas [apertura a izquierdas ref. 7025].
- Permite diferentes opciones de fijación al perfil.

MANILLA ACODADA DELTA

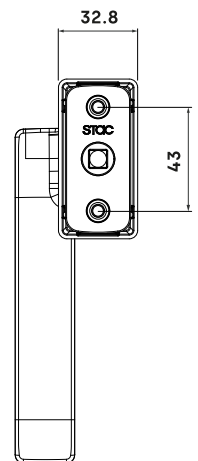
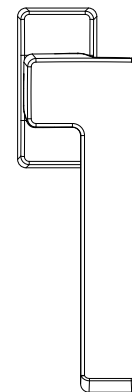
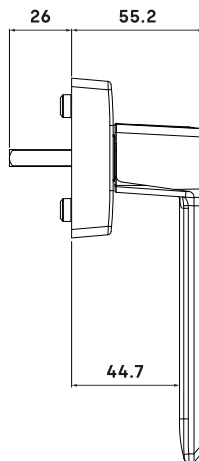
Apertura a izquierdas

7025 **

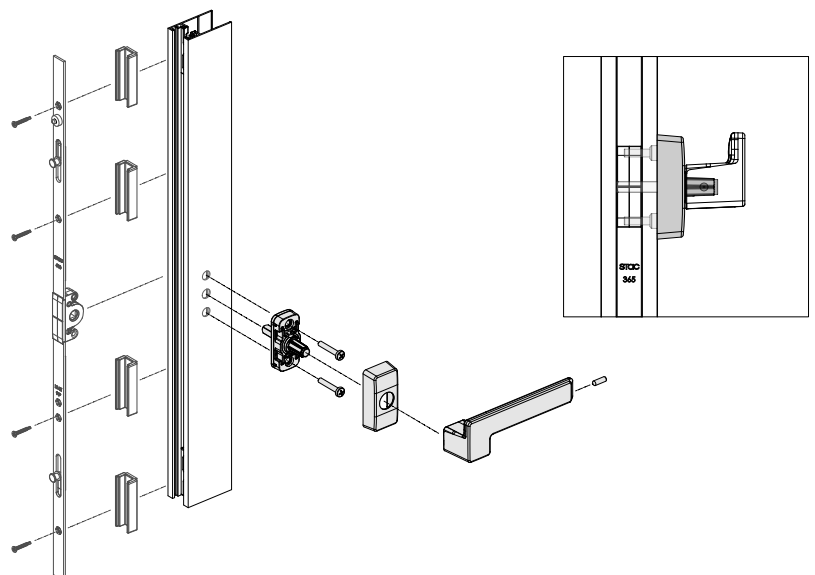
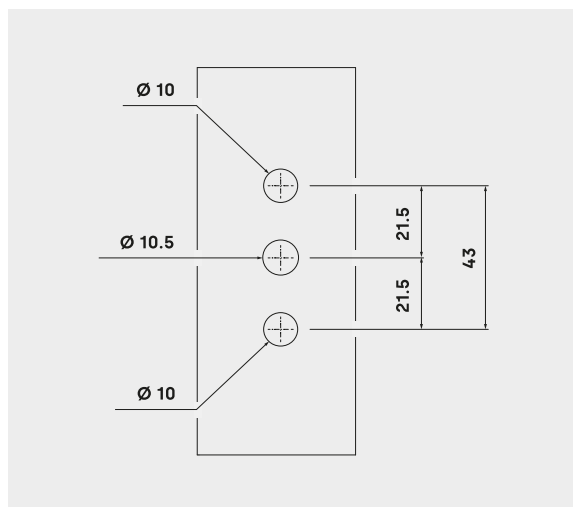
25



AL ZM
AC PM



MECANIZADO DEL PERFIL





Manillas acodadas reforzadas para ventana corredera con sistema de cierre multipunto.

- Las manillas son compatibles con caja de transmisión y cierres multipunto.
- La doble fijación al perfil y al herraje permite evitar deformaciones, dotando al conjunto del sistema de cierre de una gran estabilidad y refuerzo.
- La fijación al perfil se realiza mediante tornillos auto taladrantes sin necesidad de realizar mecanizados adicionales.
- Disponible un kit de tornillos de seguridad para configuraciones de doble manilla que impiden manipular el herraje desde el exterior (ref. A0507140).

MANILLA REFORZADA ACODADA DELTA

Apertura a derechas



7016 **



15

AL ZM
AC



MANILLA REFORZADA ACODADA DELTA

Apertura a izquierdas

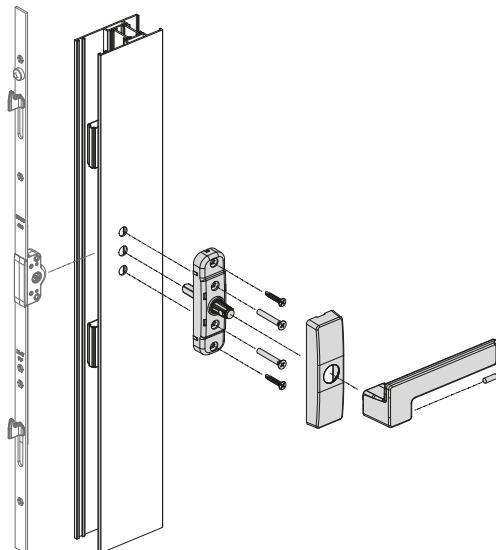
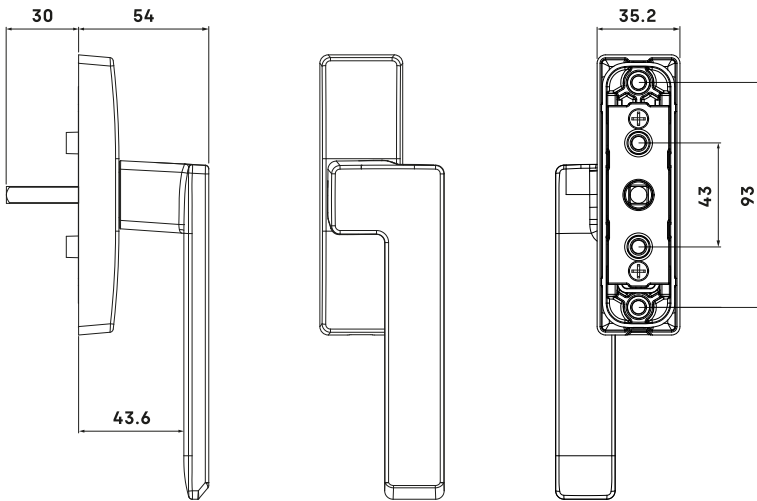


7017 **

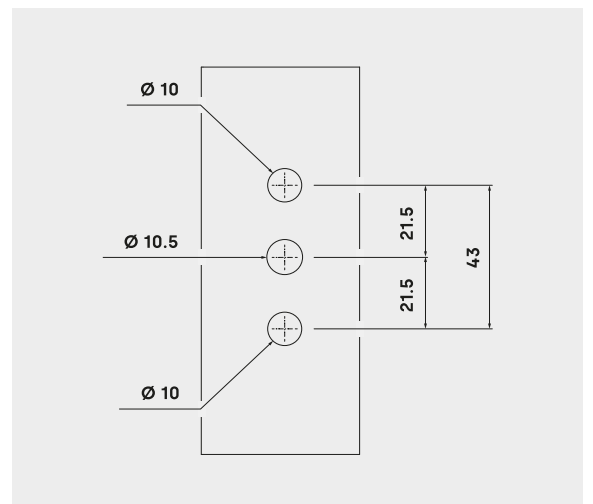


15

AL ZM
AC



MECANIZADO DEL PERFIL





MANILLA SIRIUS PRO

Apertura interior

V5771 **

25



AL ZM
IN PM

Manillas para sistemas de abisagradas practicables u oscilobatientes y ventanas correderas.

- Compatibles con caja de transmisión y cierres multipunto.
- Se suministra con cuadrillo de 7 x 34 mm (para apertura exterior ref. V5775).
- Escudo embellecedor integrado que permite ocultar el mecanismo de transmisión y agiliza la instalación de la manilla a través de un simple "clip".

MANILLA SIRIUS PRO

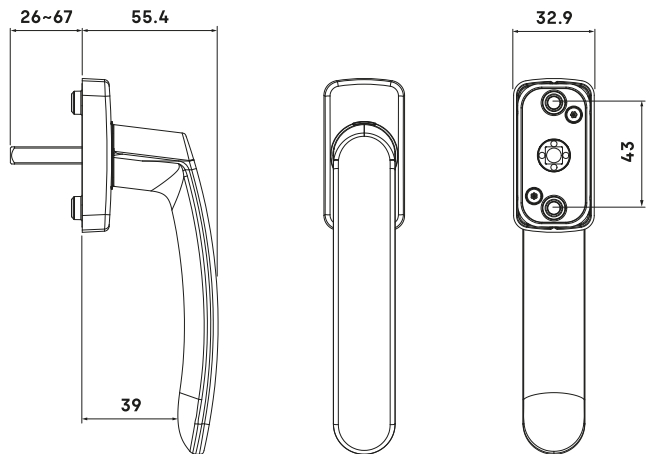
Apertura exterior

V5775 **

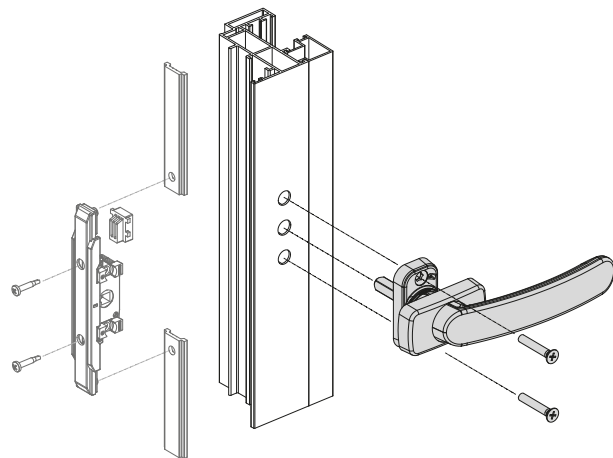
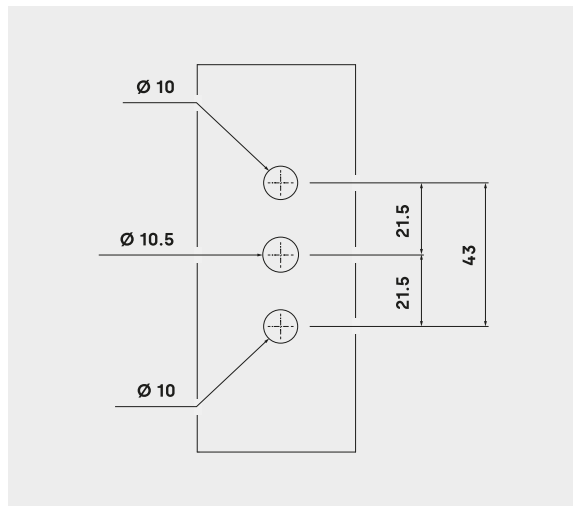
25



AL ZM
IN PM



MECANIZADO DEL PERFIL





Manilla para sistemas de abisagradas practicables u oscilobatientes y ventanas correderas.

- Compatible con caja de transmisión y cierres multipunto.
- Se suministra con cuadrillo de 7 x 26 mm (para apertura exterior ref. A0775).
- El escudo de la maneta incorpora un mecanismo de transmisión enjaulado reforzado con soporte de zamak que dota de mayor resistencia al dispositivo.

MANILLA SIRIUS
Apertura interior



A0771 **



25

AL ZM
AC PM



MANILLA SIRIUS
Apertura exterior

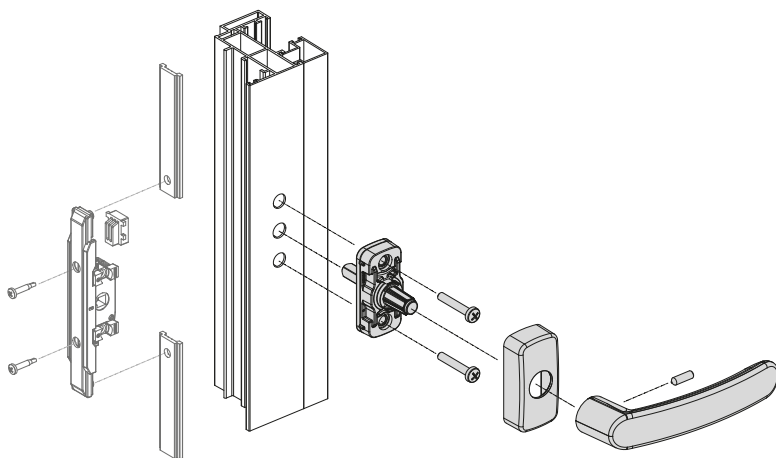
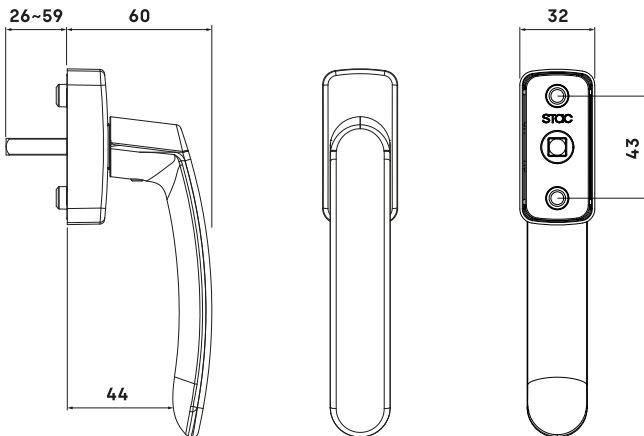


A0775 **

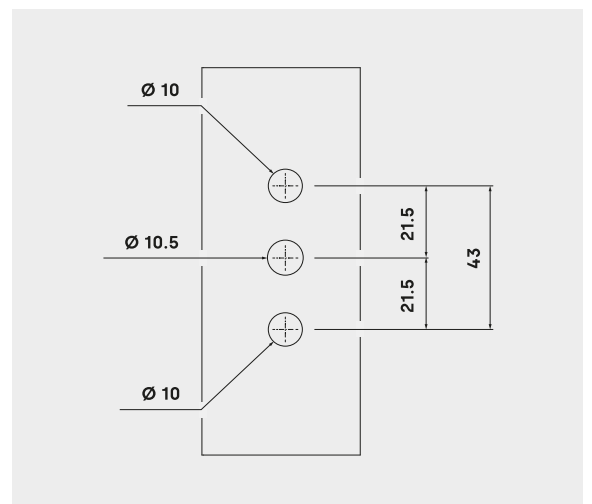


25

AL ZM
AC PM



MECANIZADO DEL PERFIL





MANILLA SIRIUS

Fijación con tornillos autotaladrantes

Manilla para sistemas abisagrados practicables u oscilobatientes con caja de transmisión y ventana corredera con cierre multipunto.

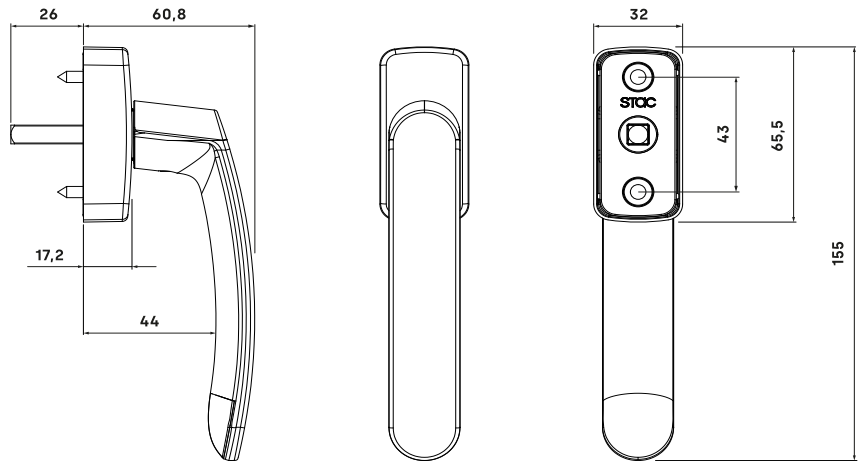
- Sistema de fijación mediante tornillos auto taladrantes que permiten la instalación de doble manilla (interior y exterior).
- Se suministra con tapa base de fijación (tornillos auto taladrantes no incluidos).
- En correderas la manilla interior se fija al multipunto mientras que la fijación de la manilla exterior se realiza a través de tornillos roscachapa.
- El escudo incorpora un mecanismo de transmisión enjaulado reforzado con soporte de zamak que dota de mayor resistencia al dispositivo.

R0771 **

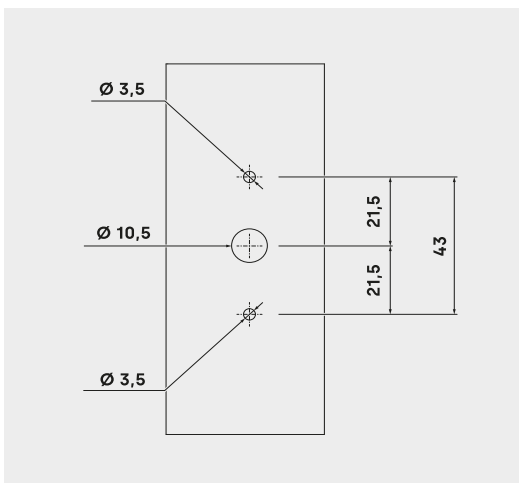
25



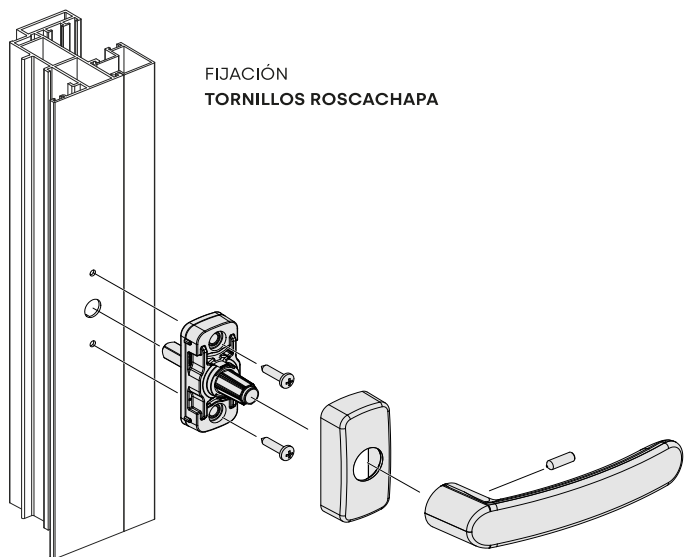
AL ZM
AC PM



MECANIZADO DEL PERFIL



FIJACIÓN
TORNILLOS ROSCACHAPA



Manillas para sistemas abisagrados practicables u oscilobatientes con caja de transmisión y ventana corredera con cierre multipunto.

- Sistema de fijación mediante tuercas remachables que permiten la instalación de doble manilla (interior y exterior).
- Se suministra con tapa base y kit de fijación (tornillos DIN 7985 M5 x 20 mm y tuercas métricas M5).
- En correderas la manilla interior se fija al multipunto mientras que la fijación de la manilla exterior se realiza a través de tuercas remachables.
- El escudo incorpora un mecanismo de transmisión enjaulado reforzado con soporte de zamak que dota de mayor resistencia al dispositivo.

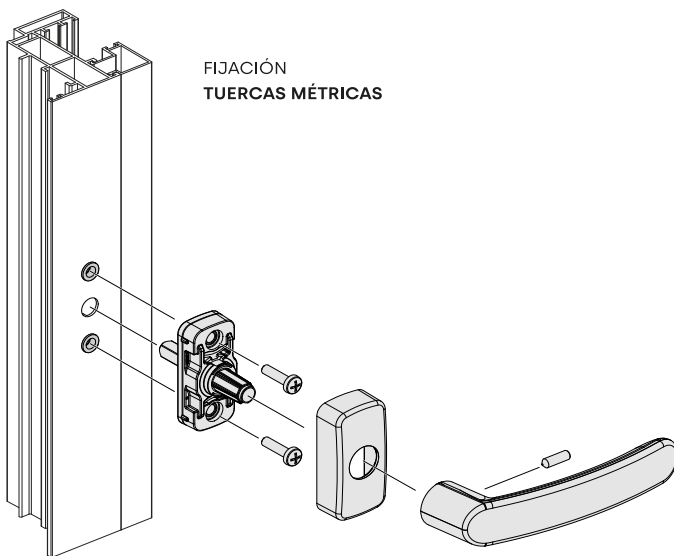
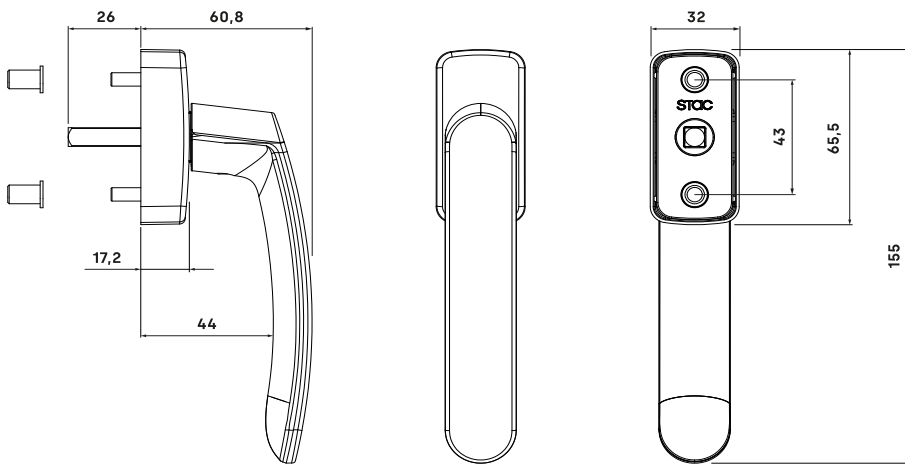
MANILLA SIRIUS

Fijación con tuercas métricas

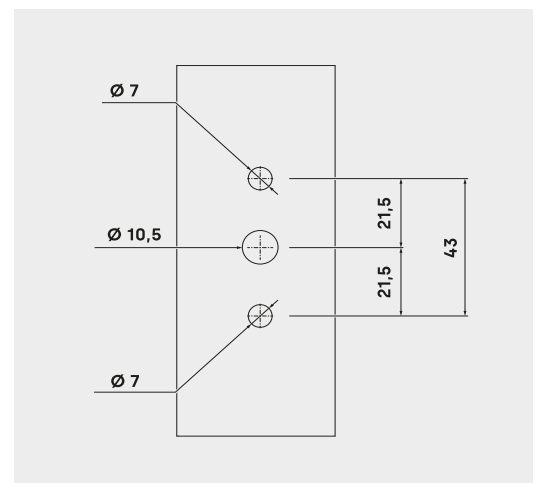


S0771 **

25



MECANIZADO DEL PERFIL



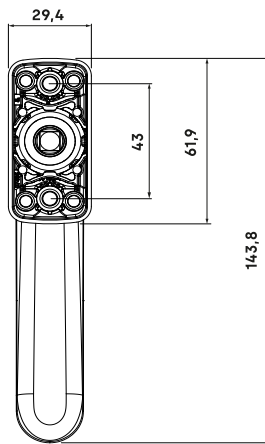
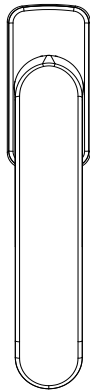
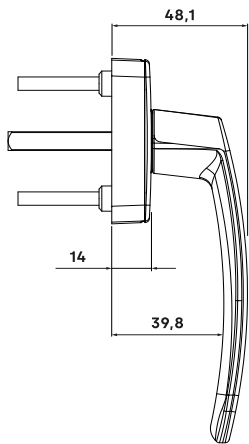
MANILLA SIRIUS ESSENTIAL

Manilla para sistemas abisagrados y ventanas correderas.

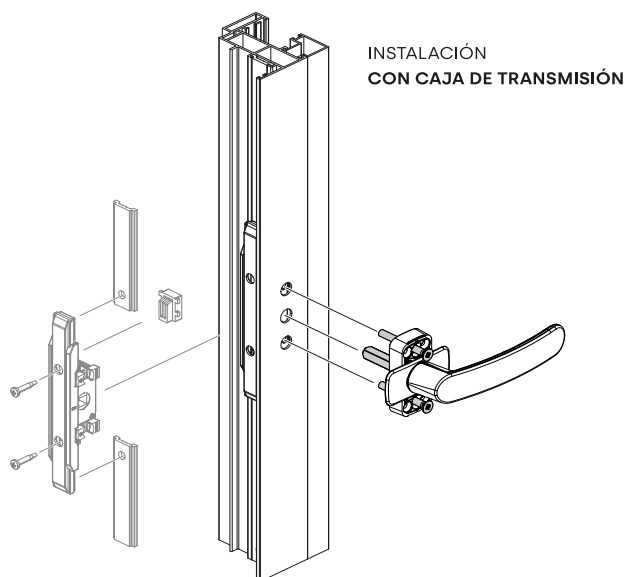
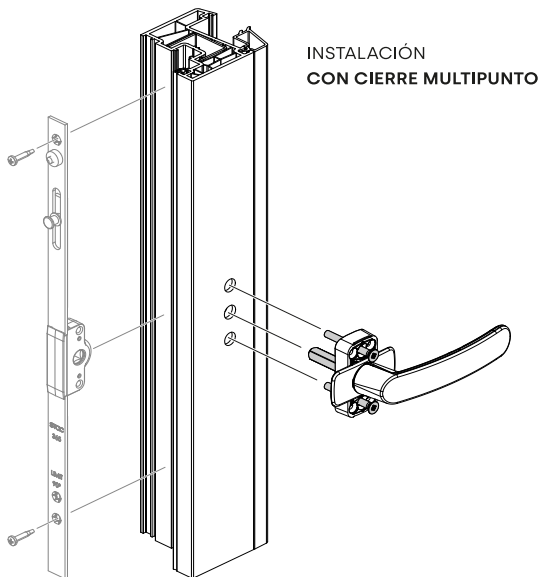
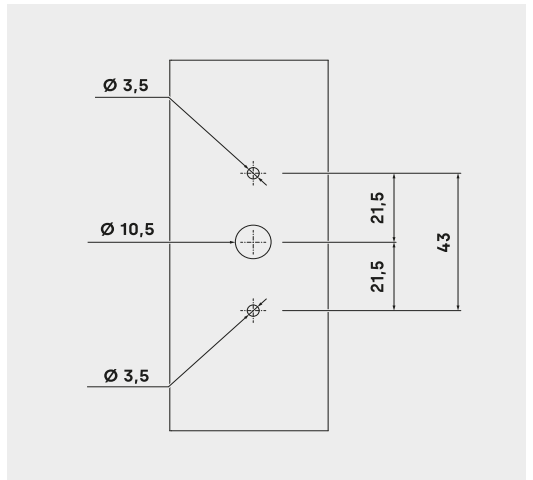
- Cuadradillo de transmisión de 7 x 37 milímetros.
- Mecanismo indexador que marca las posiciones a través de un "clic" sonoro.
- La maneta se suministra en aluminio lacado en blanco (ref. S578001) o negro (ref. S578002).
- La tapa embellecedora y la base del mecanismo de transmisión se suministran en polímeros técnicos.

S5780 **

25



MECANIZADO DEL PERFIL



Manillas acodadas para ventana corredera con sistema de cierre multipunto.

- Válida para apertura a derechas (apertura a izquierdas ref. B0778).
- Compatibles con instalaciones tanto interiores como exteriores.
- Permiten incorporar remaches roscados para fijar al perfil por medio de tornillos de rosca milimétrica.

MANILLA ACODADA SIRIUS

Apertura a derechas



B0777 **

25



AL ZM
AC PM



MANILLA ACODADA SIRIUS

Apertura a izquierdas

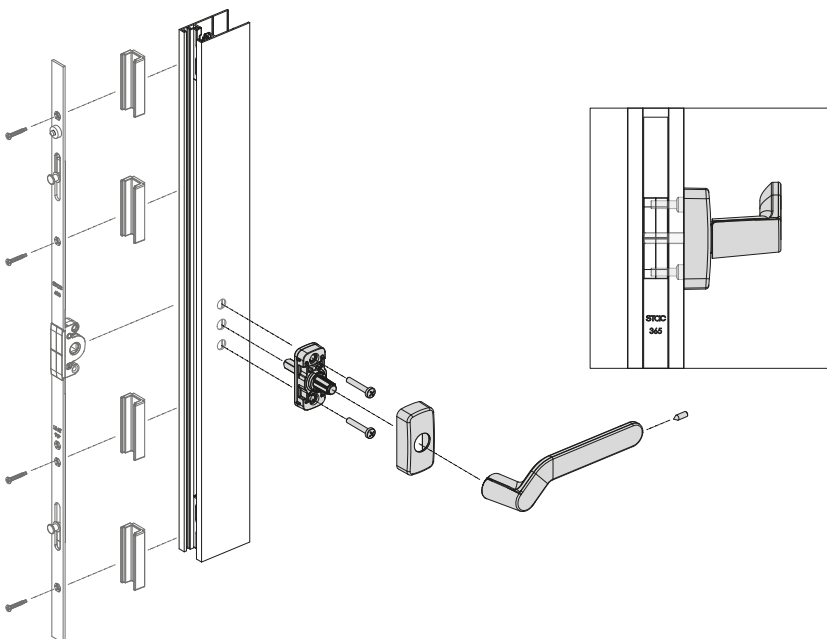
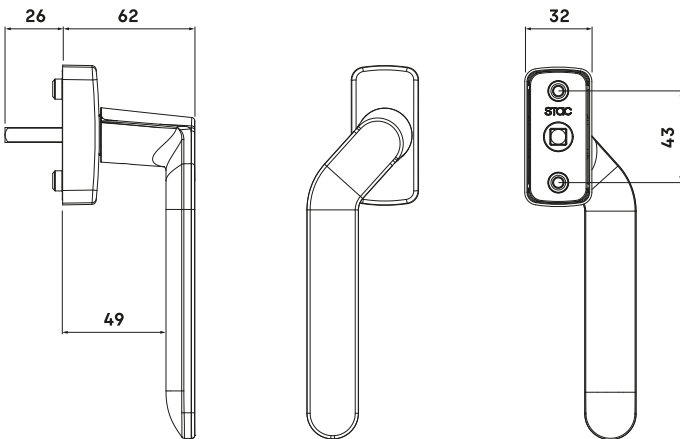


B0778 **

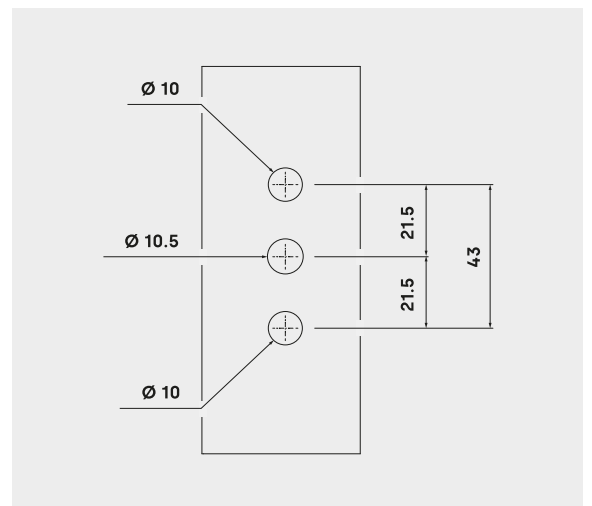
25



AL ZM
AC PM



MECANIZADO DEL PERFIL



MANILLA ACODADA SIRIUS

Fijación con tornillos autotaladrantes

R0777 **

25



AL ZM
AC PM

Manillas acodadas reforzadas para ventana corredera con sistema de cierre multipunto.

- Válidas para apertura a derechas (apertura a izquierdas ref. R0778, ref. S0778).
- Sistema de fijación mediante tornillos auto taladrantes o tuercas métricas que permiten la instalación de doble manilla (interior y exterior).
- La manilla interior puede fijarse al cierre multipunto mientras que la fijación de la manilla exterior puede realizarse a través de tornillos roscachapa o tuercas métricas.

Fijación con tornillos autotaladrantes (ref. R0777)

- Se suministra con tapa base de fijación (tornillos auto taladrantes DIN 7981 no incluidos).

Fijación con tuercas métricas (ref. S0777)

- Se suministra con tapa base y kit de fijación (tornillos DIN 7985 M5 x 20 mm y tuercas métricas M5).

MANILLA ACODADA SIRIUS

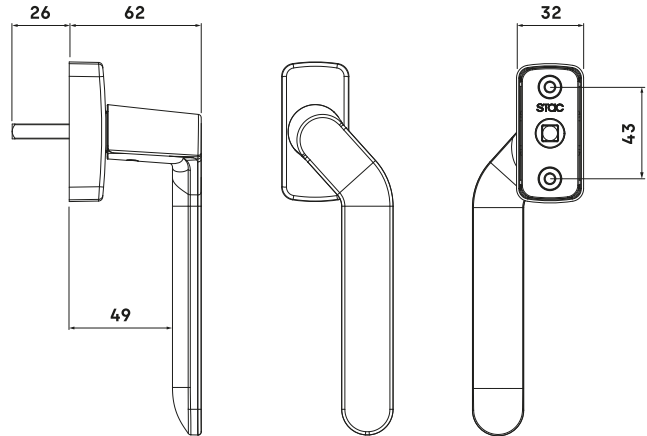
Fijación con tuercas métricas

S0777 **

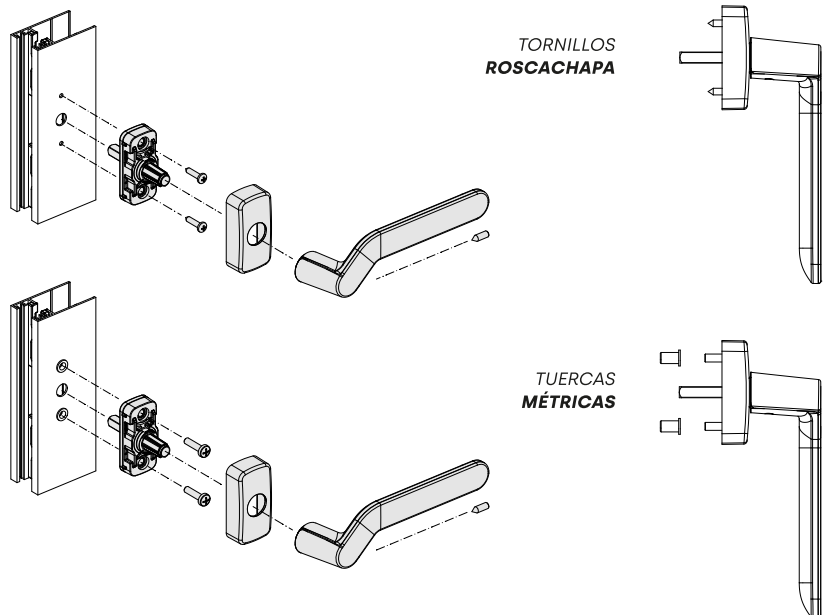
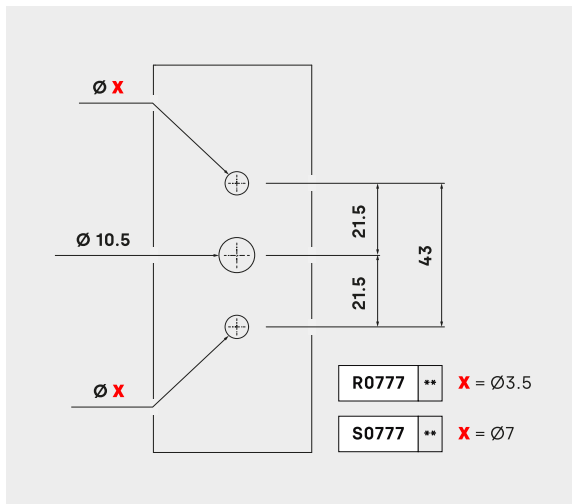
25



AL ZM
AC PM



MECANIZADO DEL PERFIL





Manilla con bloqueo de la maneta y limitación de la apertura a 90° en sistemas de abisagradas con apertura interior o ventanas correderas.

- El bloqueo de la maneta se realiza mediante el uso de llave.
- La manilla es compatible con caja de transmisión y cierre multipunto.
- Se suministra con cuadradillo de transmisión de 7 x 27 mm.
- Disponible para apertura exterior con cuadradillo de 7 x 64 mm (ref. T5778).
- Limitación (90°) en aperturas practicables con compás LR para aireación.
- Limitación (90°) para maniobra lógica en posición de oscilo.
- Limitación (90°) en aperturas correderas con multipunto LR para aireación.

Las referencias ofrecen la opción de seleccionar entre cinco modelos distintos de llave. Para más información, consulte con el departamento comercial.

MANILLA POLARIS BLOCK PLUS
Apertura interior



S5778 **



20

AL ZM
AC PM



MANILLA POLARIS BLOCK PLUS
Apertura exterior

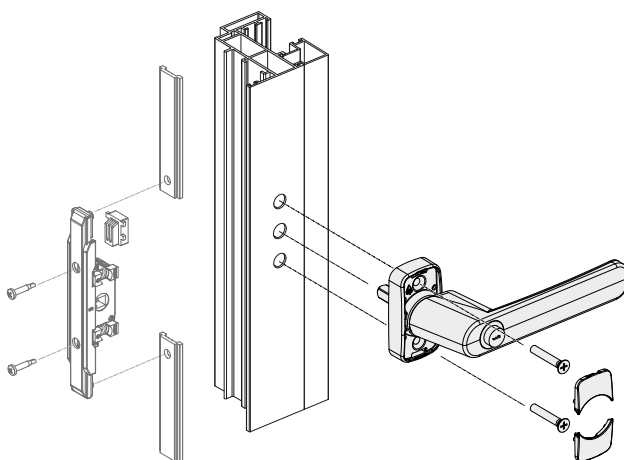
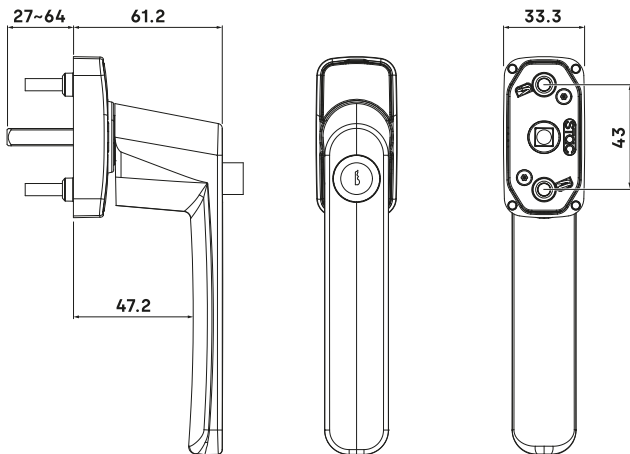


T5778 **

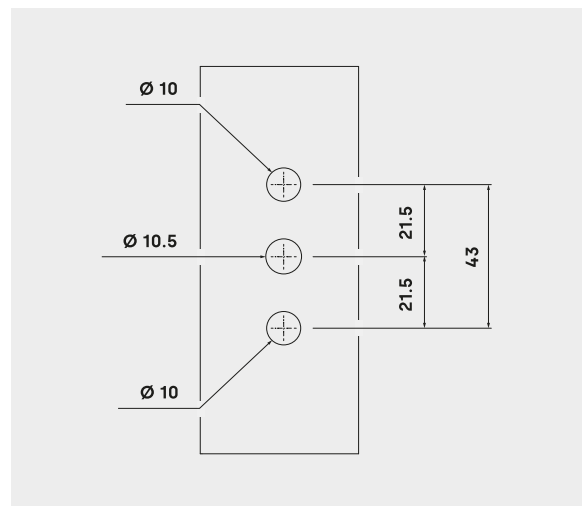


20

AL ZM
AC PM



MECANIZADO DEL PERFIL





MANILLA POLARIS SLIM

Apertura interior

S5771S **

5



AL ZM
AC PM

Manillas con maneta reducida para sistemas de abisagradas practicables u oscilobatientes y ventanas correderas.

- Solución ideal para instalaciones en ventanas, puertas balconeras o correderas en donde la persiana no habilita el espacio necesario para el montaje de una manilla tradicional.
- Las manillas son compatibles con caja de transmisión y cierres multipunto.
- Se suministra con cuadradillo de 7 x 38 mm (ref. S5771S) o 7 x 64 mm (ref. S5775S).
- Escudo giratorio integrado que permite la reducción del tiempo de instalación.

MANILLA POLARIS SLIM

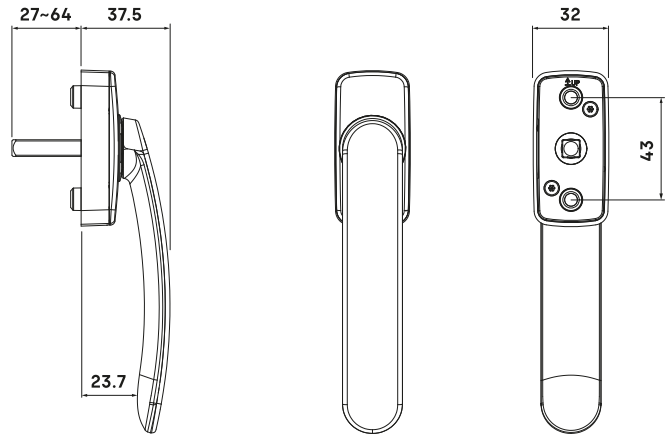
Apertura exterior

S5775S **

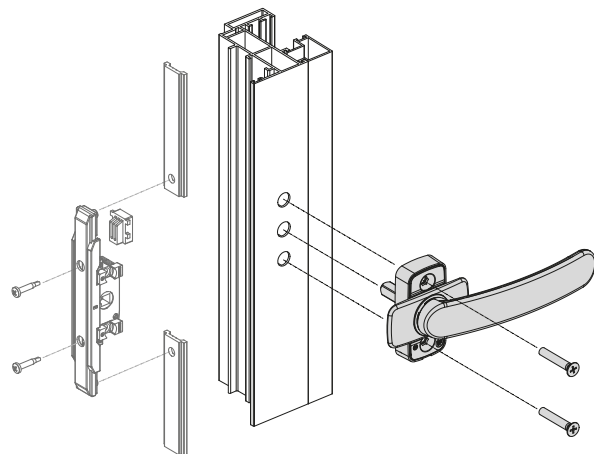
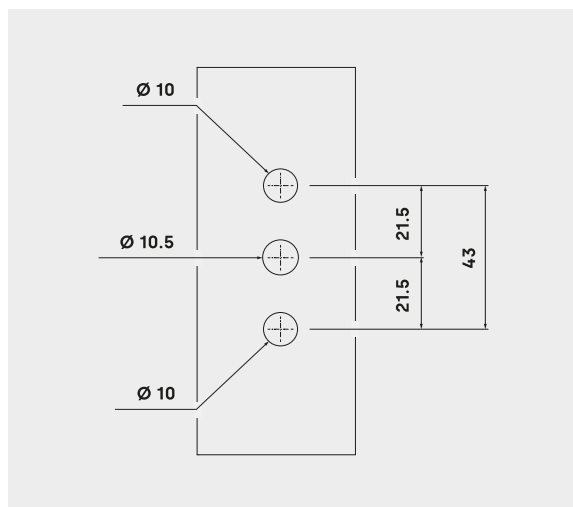
5



AL ZM
AC PM



MECANIZADO DEL PERFIL





Manilla con mayor longitud de maneta para sistemas de abisagradas practicables u oscilobatientes y ventanas correderas.

- La manilla es compatible con caja de transmisión y cierres multipunto.
- Maneta con mayor longitud que facilita el accionamiento del herraje.
- Reducción de hasta un 50% de la fuerza necesaria para accionar el herraje.
- Escudo giratorio integrado que reduce el tiempo de instalación de la manilla.

MANILLA POLARIS XXL

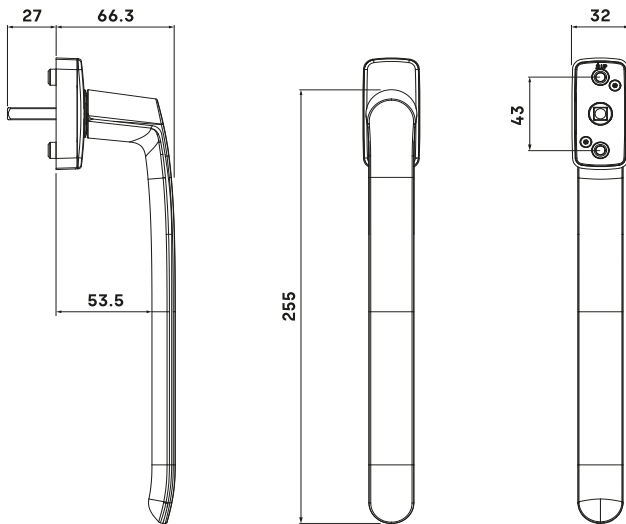


S5777 **

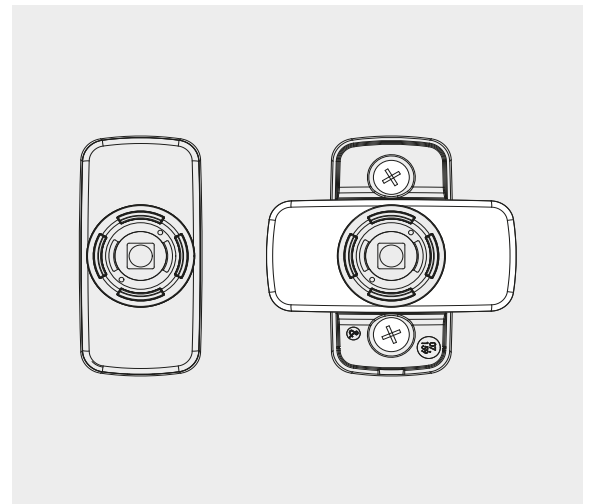


20

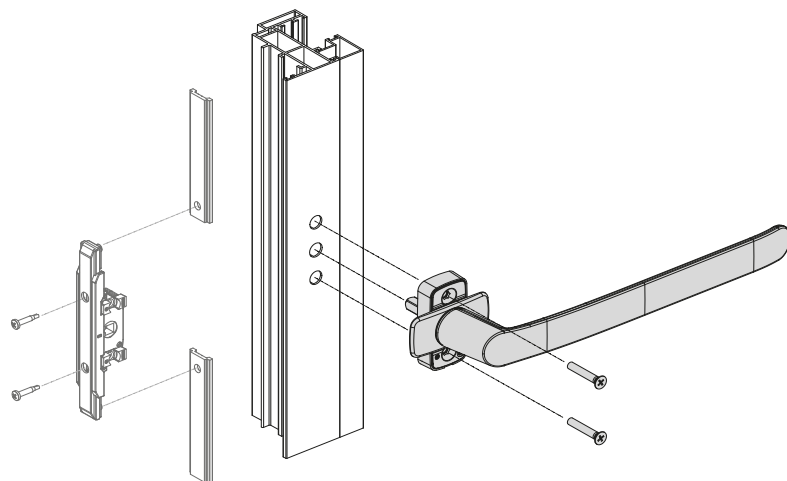
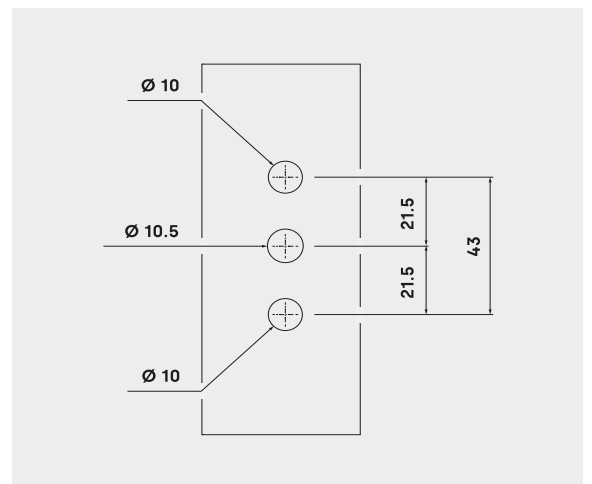
AL ZM
AC PM



ESCUDO GIRATORIO



MECANIZADO DEL PERFIL





MANILLA POLARIS

maneta extraíble



Clipaje directo



Indicación sonora



Carta de colores RAL



Robustez contrastada

► Base POLARIS para maneta extraíble

Actualmente, la seguridad se ha establecido como un requisito indispensable a la hora de seleccionar un herraje o accesorio.

En un mercado, en donde se ha evolucionado hacia sistemas que incorporen mecanismos que permitan limitar el accionamiento de la ventana a través de manetas extraíbles, hemos logrado posicionar nuestra cremona SIRIUS como referencia dentro de las opciones de cremona con maneta extraíble, destacando por su estándar de calidad e innovación.

Ante la creciente demanda de un accesorio de reducidas dimensiones para manillas con cuadradillo, hemos actualizado la línea de herraje POLARIS con la opción de maneta extraíble.

» Instalación de la maneta directa y acanalada

La instalación de la maneta se realiza de forma segura sobre el escudo embellecedor. El escudo dispone de un soporte de zamak en forma de seta que permite realizar el clipaje de forma directa y acanalada *. Hemos conseguido evolucionar la cavidad del soporte que se utiliza para hacer el arrastre, generalmente de forma cuadrada, por una doble-ranura en forma de T.

La acanaladura del soporte queda disimulada en el eje de transmisión y, con una altura de 4 milímetros respecto de la base, es inapreciable desde un punto de vista frontal. ^()*

» Sistema de retención

A través del clip de retención de poliamida impedimos que la maneta salga del canal del soporte de zamak. De esta forma la maneta se encuentra instalada de forma totalmente funcional y operativa todo el tiempo que necesitemos. Para realizar el desbloqueo basta con ejercer una ligera presión sobre el clip de retención y liberar la maneta.

» Accionamiento operativo

Las piezas de transmisión en doble T permiten restringir completamente la maneta sobre la base, siendo posible tirar de la propia maneta tanto en las posiciones de practicable como de oscilo de la ventana.

» Posición de aireación

El sistema de microventilación favorece la circulación de aire permitiendo el ahorro sin renunciar a un ambiente aireado, confortable y sin cambios bruscos de temperatura.

A través de la posición de microventilación, la manilla POLARIS permite una aireación controlada de la estancia cumpliendo con los caudales de ventilación mínimos exigidos por el Código Técnico de la Edificación.





Manilla POLARIS compatible con la maneta extraíble SIRIUS para sistemas de abisagradas practicables u oscilobatientes y ventanas correderas.

- Se suministra con cuadradillo de transmisión de 7 x 27 mm (ref. T5774 para apertura exterior con cuadradillo de 7 x 64 mm).
- El clipaje de la maneta extraíble se realiza de forma directa sobre el escudo.
- A través de una ligera presión en el clip de retención el usuario puede desbloquear y liberar la maneta.
- En ventanas con multipunto es posible configurar la posición de micro ventilación.
- La referencias no incluyen la maneta extraíble SIRIUS (ref. 0507167).

BASE POLARIS EXTRAÍBLE
Apertura interior



S5774 **

5

ZM
AC



BASE POLARIS EXTRAÍBLE
Apertura exterior



T5774 **

5

ZM
AC



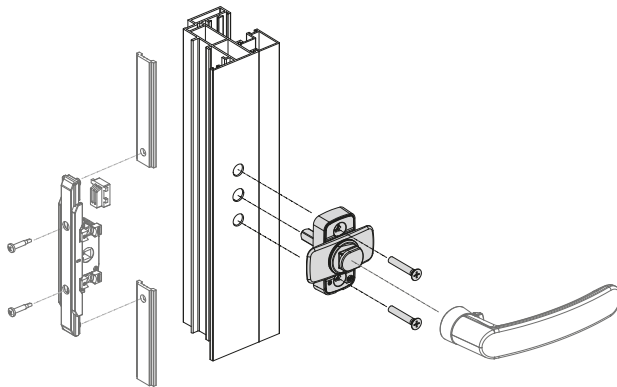
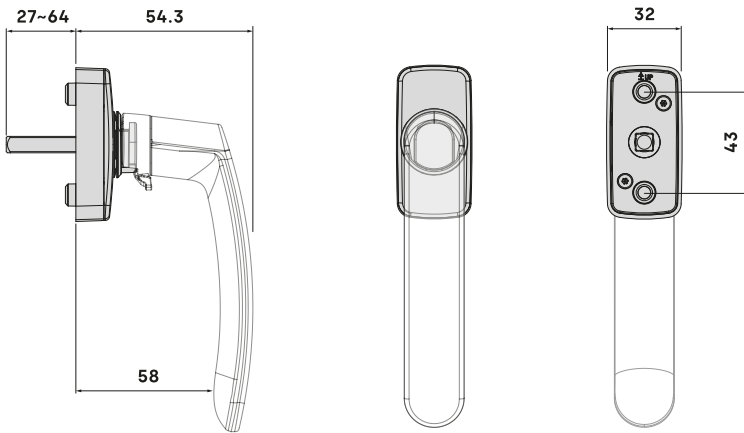
MANETA EXTRAÍBLE SIRIUS



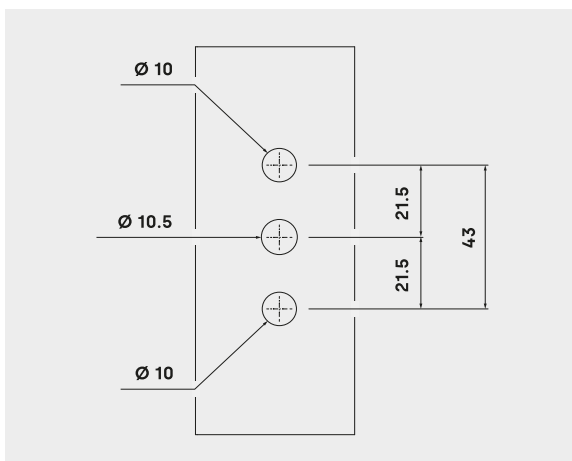
0507167 **

5

AL ZM
IN PA



MECANIZADO DEL PERFIL





MANILLA LYRA BOX

Apertura interior

0770 **

25



AL ZM
IN PA

Manilla para sistemas de abisagradas practicables u oscilobatientes y ventanas correderas.

- Manillas compatibles con caja de transmisión y cierre multipunto.
- Se suministra con cuadradillo de transmisión de 7 x 27 mm (ref. P0770 para apertura exterior con cuadradillo de 7 x 60 mm).
- Escudo giratorio integrado que reduce el tiempo de instalación de la manilla

MANILLA LYRA BOX

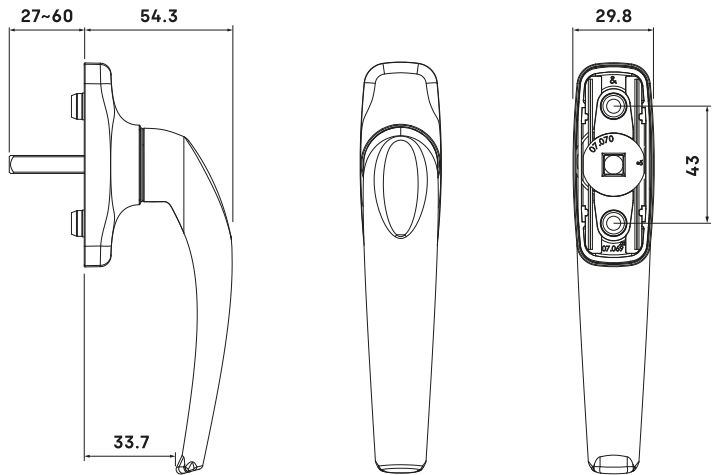
Apertura exterior

P0770 **

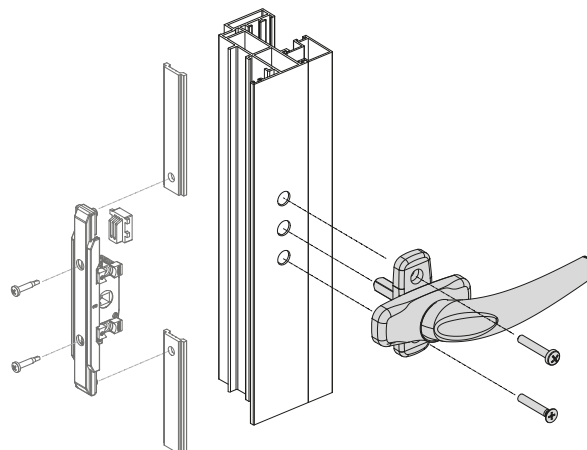
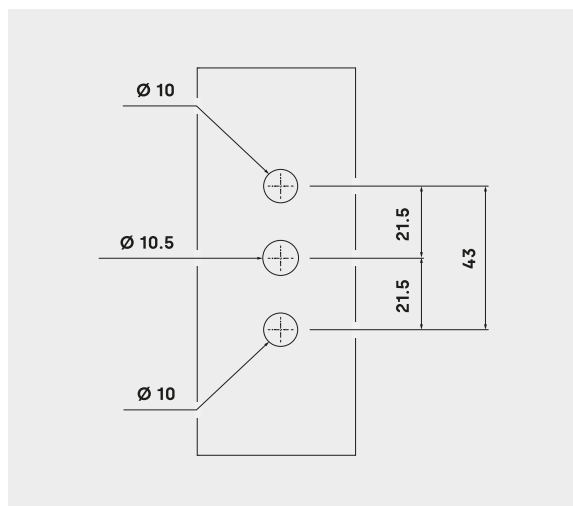
25



AL ZM
IN PA



MECANIZADO DEL PERFIL





Manilla reforzada para sistemas de abisagradas practicables u oscilobatientes y ventanas correderas.

- La manilla es compatible con caja de transmisión y cierres multipunto.
- La doble fijación al perfil y al herraje permite evitar deformaciones, dotando al conjunto del sistema de cierre de una gran estabilidad y refuerzo.
- La fijación al perfil se realiza mediante tornillos autotaladrantes sin necesidad de realizar mecanizados adicionales.
- Disponible un kit de tornillos de seguridad para configuraciones de doble manilla que impiden manipular el herraje desde el exterior (ref. A0507140).

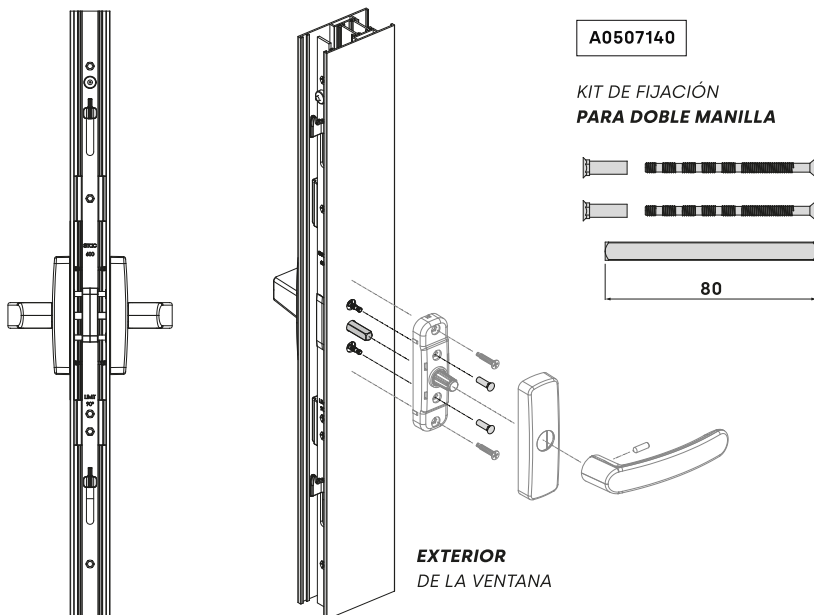
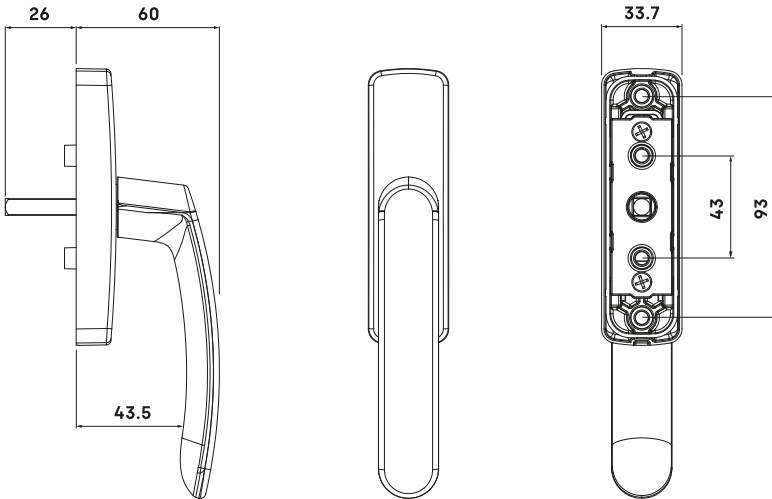
MANILLA REFORZADA ALTAIR



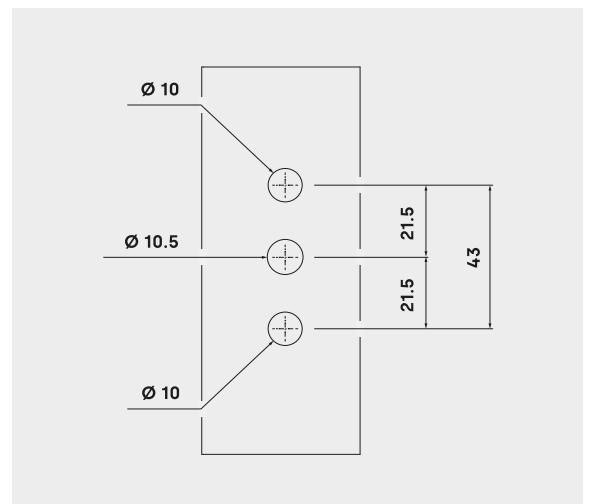
0771	**	R
------	----	---



AL	ZM
AC	PM



MECANIZADO DEL PERFIL





MANILLA ACODADA ALTAIR

Apertura a derechas

B0777 ** R

15



AL ZM
AC PM

Manillas acodadas reforzadas para ventana corredera con sistema de cierre multipunto.

- Las manillas son compatibles con caja de transmisión y cierres multipunto.
- La doble fijación al perfil y al herraje permite evitar deformaciones, dotando al conjunto del sistema de cierre de una gran estabilidad y refuerzo.
- La fijación al perfil se realiza mediante tornillos auto taladrantes sin necesidad de realizar mecanizados adicionales.
- Disponible un kit de tornillos de seguridad para configuraciones de doble manilla que impiden manipular el herraje desde el exterior (ref. A0507140).

MANILLA ACODADA ALTAIR

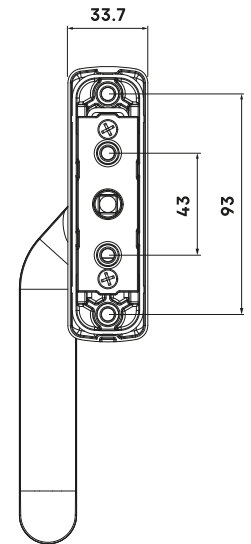
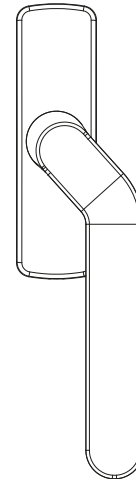
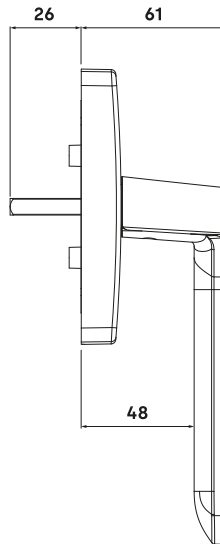
Apertura a izquierdas

B0778 ** R

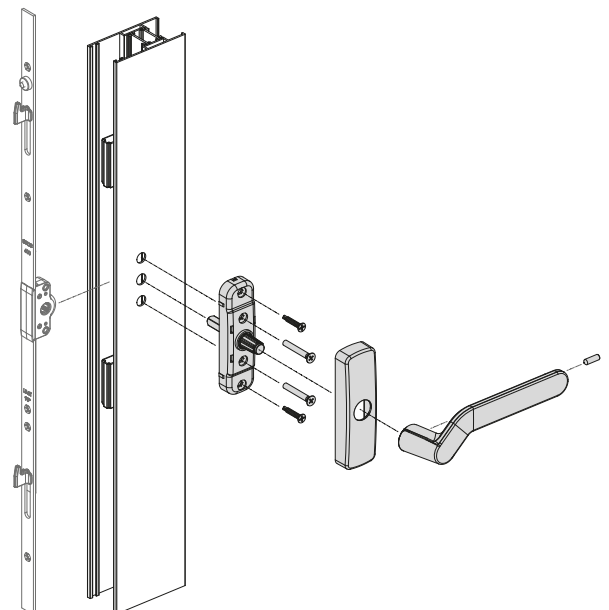
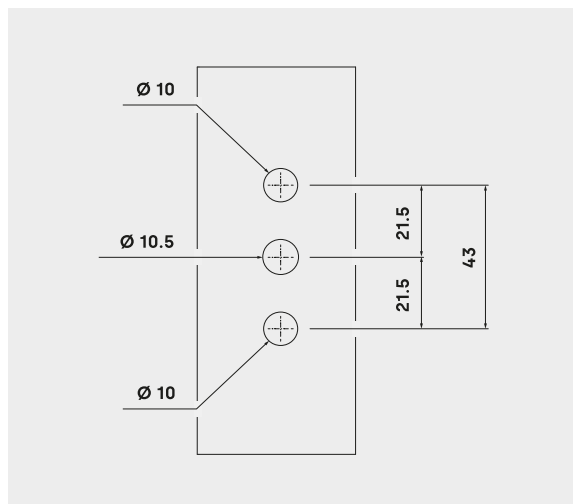
15



AL ZM
AC PM



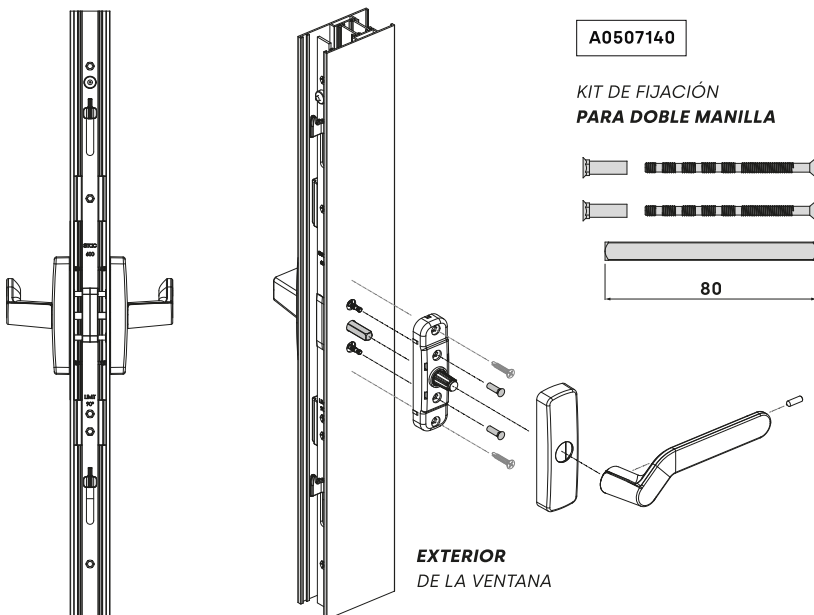
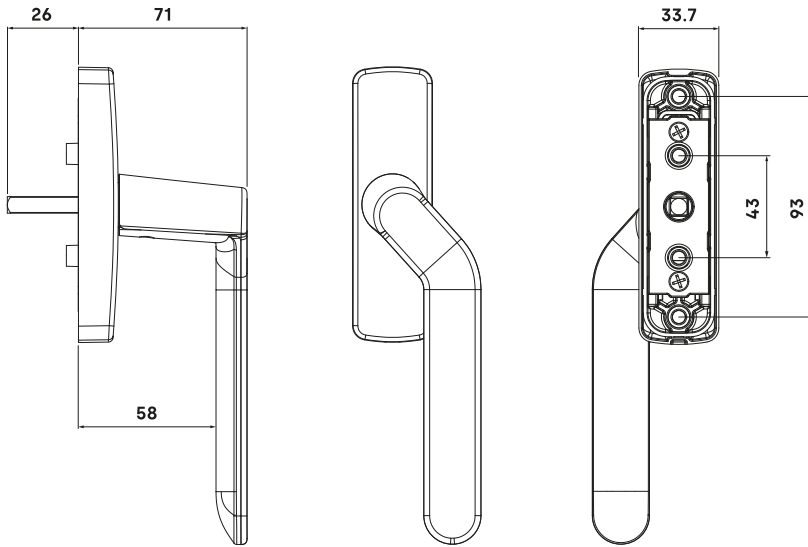
MECANIZADO DEL PERFIL





Manillas acodadas reforzadas para ventana corredera con sistema de cierre multipunto.

- La maneta es más alta (58 milímetros) para evitar golpes contra el perfil del nudo central.
- Las manillas son compatibles con caja de transmisión y cierres multipunto.
- La doble fijación al perfil y al herraje permite evitar deformaciones, dotando al conjunto del sistema de cierre de una gran estabilidad y refuerzo.
- La fijación al perfil se realiza mediante tornillos auto taladrantes sin necesidad de realizar mecanizados adicionales.
- Disponible un kit de tornillos de seguridad para configuraciones de doble manilla que impiden manipular el herraje desde el exterior (ref. A0507140).



MANILLA ACODADA ALTAIR PLUS
Apertura a derechas



P0777 ** R



15



AL ZM
AC PM

MANILLA ACODADA ALTAIR PLUS
Apertura a izquierdas



P0778 ** R

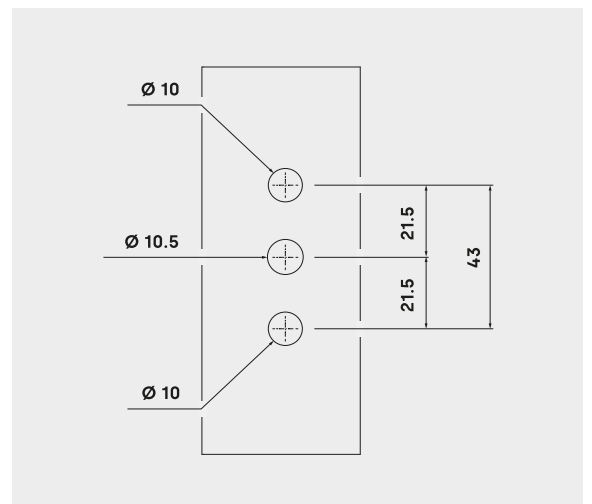


15



AL ZM
AC PM

MECANIZADO DEL PERFIL





KAIROX

acero inoxidable AISI 304



AISI 304



Micro ventilación



Máxima durabilidad



Múltiples diseños

► Manillas KAIROX

Más que un simple producto necesario para abrir ventanas o puertas, las manillas son elementos que añaden valor e imprimen estilo.

Las ventanas contribuyen a hacer más amplios e iluminados los ambientes y, combinadas con el detalle de una manilla adecuada, pueden impresionar desde la entrada, tanto si se trata de una vivienda unifamiliar, residencial como comercial.

Nuestra línea de manillas KAIROX, compuesta por soluciones completas en acero inoxidable AISI 304, de diseño cuidado y limpio en donde añadimos los últimos desarrollos para garantizar su durabilidad.

» Acero inoxidable AISI 304

El acero permite mantener inalteradas sus características originales en el tiempo, incluso con un uso intensivo o en condiciones climáticas severas, preservando su apariencia estética, resistencia e higiene.

Al ser un material resistente a la corrosión no precisa de ninguna protección adicional en la superficie para mejorar su aspecto y durabilidad, es por ello que se recomienda su uso en zonas de pública concurrencia ya que permite realizar tareas de mantenimiento y limpieza de una manera simple y sencilla.

» Doble bloqueo del sistema de aluminio

La manilla KAIROX BLOCK permite realizar el bloqueo total del sistema mediante llave. Los bloqueos pueden realizarse con la ventana cerrada (manilla a 0°) o bien con la ventana oscilada (manilla a 180°).

El bloqueo en la posición en oscilo es especialmente aconsejable en zonas de pública concurrencia: zonas comunes de centros comerciales, locales de uso sanitario, centros de enseñanza, aeropuertos, estaciones de viajeros, ...

» Línea completa

La línea es válida para diferentes tipos de apertura:

- Ventanas de apertura practicable u oscilobatiente.
- Ventanas correderas con cierres multipunto.
- Puertas de una o dos hojas con apertura interior.



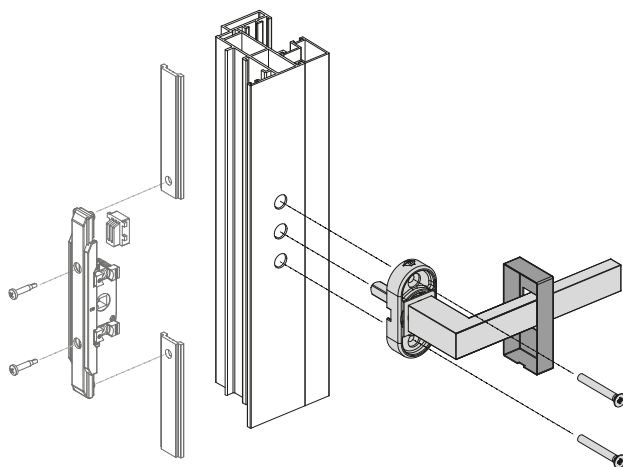
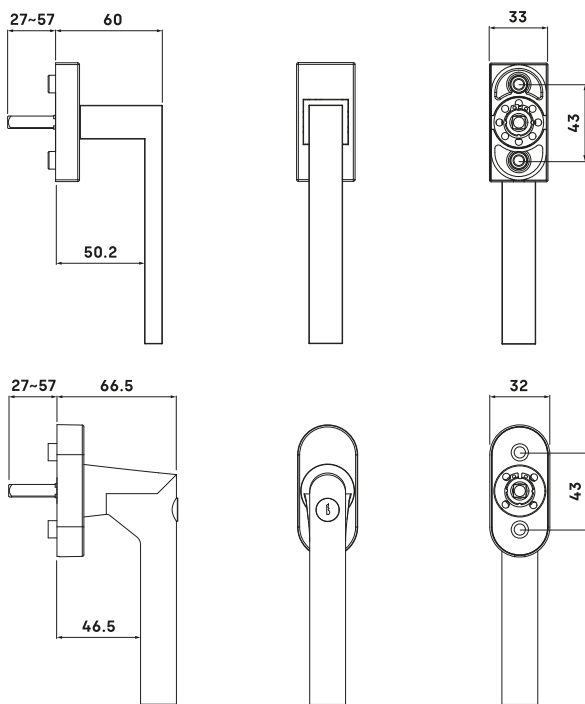


Manillas para sistemas de abisagradas practicables u oscilobatientes con apertura interior o exterior y ventanas correderas.

- Las manillas son compatibles con caja de transmisión y cierres multipunto.
- La maneta y el escudo embellecedor fabricados en acero inoxidable AISI 304.
- Se suministra con tornillería y cuadradillo de acero cincado de 7 x 84 milímetros que permite ambas aperturas de ventana: interior y exterior.
- Posición para realizar micro ventilación que permite la aireación de la estancia.

Manilla KAIROX RR BLOCK (ref. 260214)

- Manilla con bloqueo de la maneta mediante pulsación del botón y el desbloqueo a través de llave.



MANILLA KAIROX CC



260110



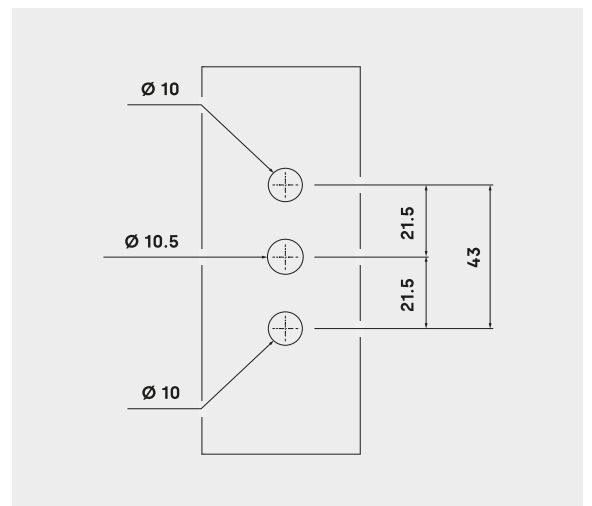
MANILLA KAIROX RR BLOCK



260214



MECANIZADO DEL PERFIL





MANILLA KAIROX CR

260310

1



ZM
IN

Manillas para sistemas de abisagradas practicables u oscilobatientes con apertura interior o exterior.

- La manilla es compatible con caja de transmisión y cierres multipunto.
- La maneta y el escudo embellecedor fabricados en acero inoxidable AISI 304.
- Se suministra con tornillería y cuadradillo de acero zincado de 7 x 84 milímetros que permite ambas aperturas de ventana: interior y exterior.
- Posición para realizar microventilación que permite la aireación de la estancia.

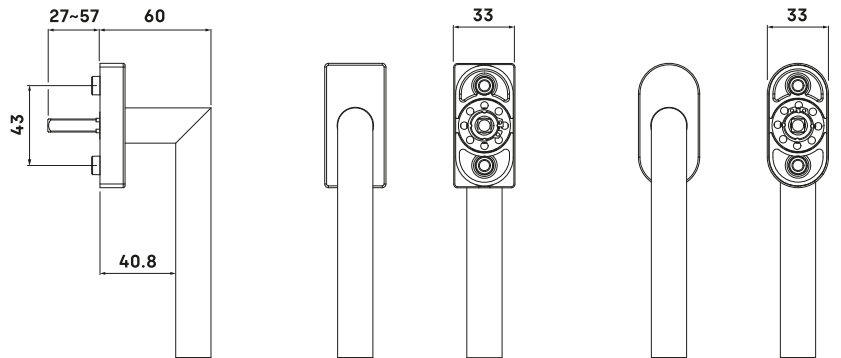
MANILLA KAIROX RR

260210

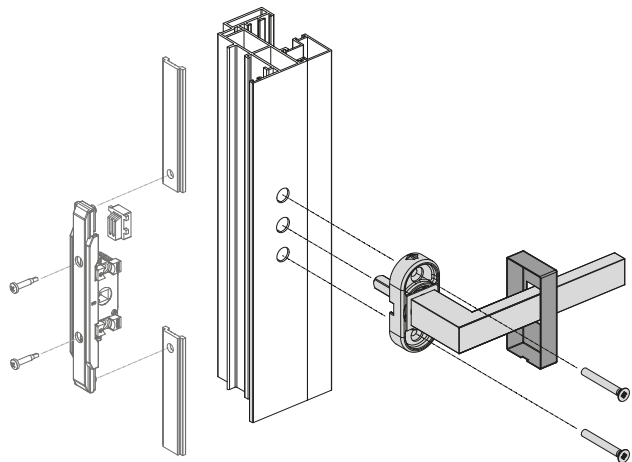
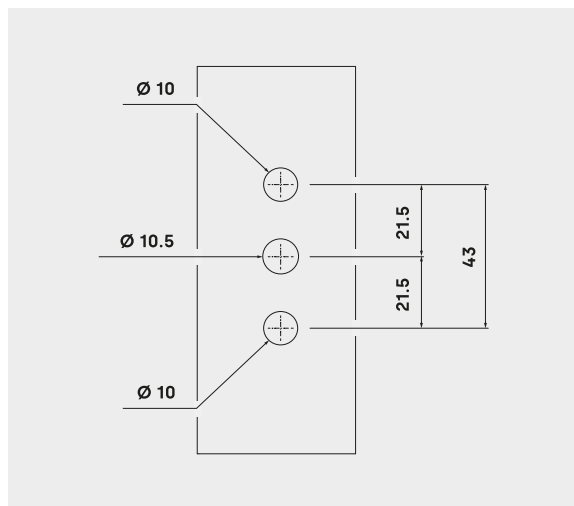
1



ZM
IN



MECANIZADO DEL PERFIL





Manillas acodadas para ventana corredera con sistema de cierre multipunto.

- La manilla es compatible con caja de transmisión y cierres multipunto.
- La maneta y el escudo embellecedor fabricados en acero inoxidable AISI 304.
- Se suministra con tornillería y cuadradillo de acero cincado de 7 x 84 milímetros que permite ambas aperturas de ventana: interior y exterior.
- Posición para realizar micro ventilación que permite la aireación de la estancia.

MANILLA KAIROX CR
Apertura a derechas



260311



ZM
IN



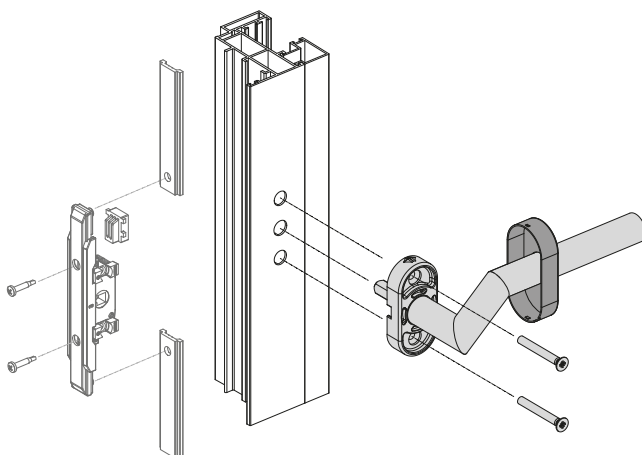
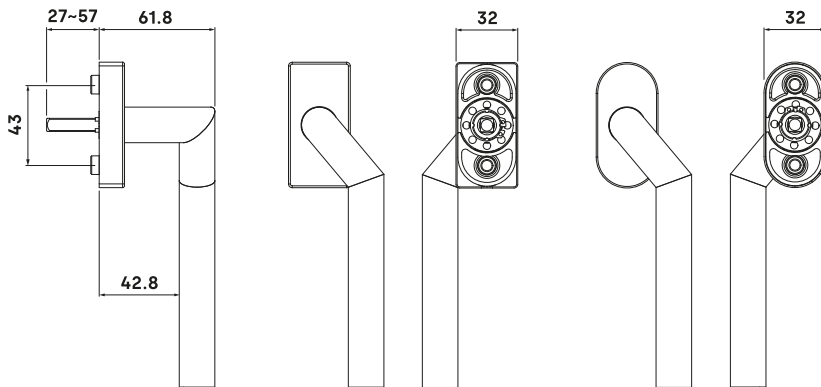
MANILLA KAIROX RR
Apertura a derechas



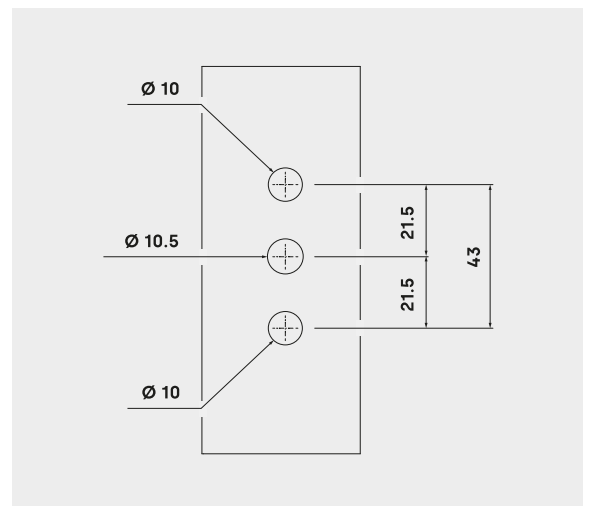
260211



ZM
IN



MECANIZADO DEL PERFIL





MANILLA KAIROX CR

Apertura a izquierdas

260312

1



ZM
IN

Manillas acodadas para ventana corredera con sistema de cierre multipunto.

- La manilla es compatible con caja de transmisión y cierres multipunto.
- La maneta y el escudo embellecedor fabricados en acero inoxidable AISI 304.
- Se suministra con tornillería y cuadradillo de acero cincado de 7 x 84 milímetros que permite ambas aperturas de ventana: interior y exterior.
- Posición para realizar micro ventilación que permite la aireación de la estancia.

MANILLA KAIROX RR

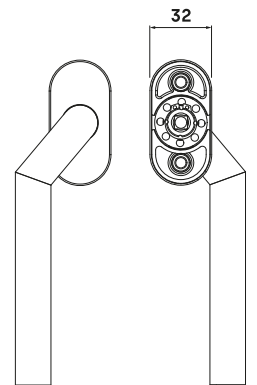
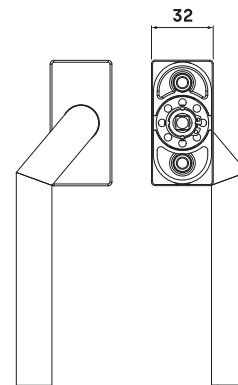
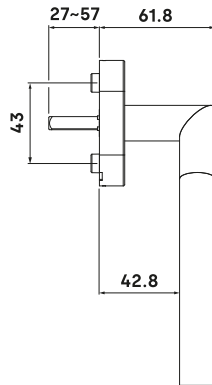
Apertura a izquierdas

260212

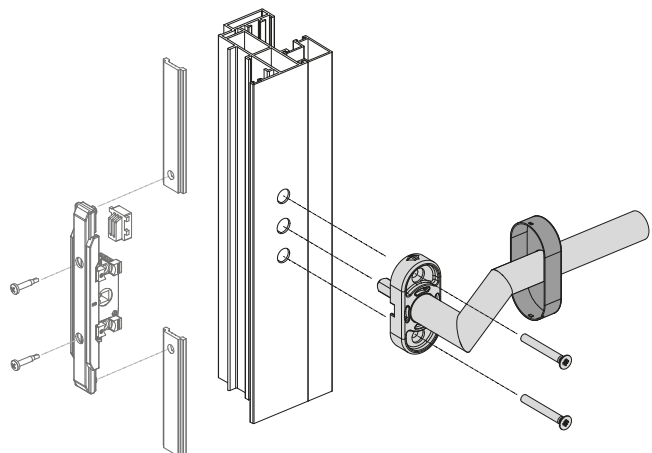
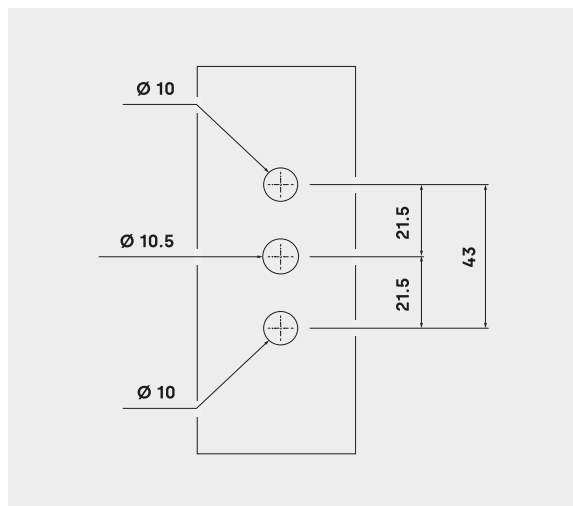
1



ZM
IN



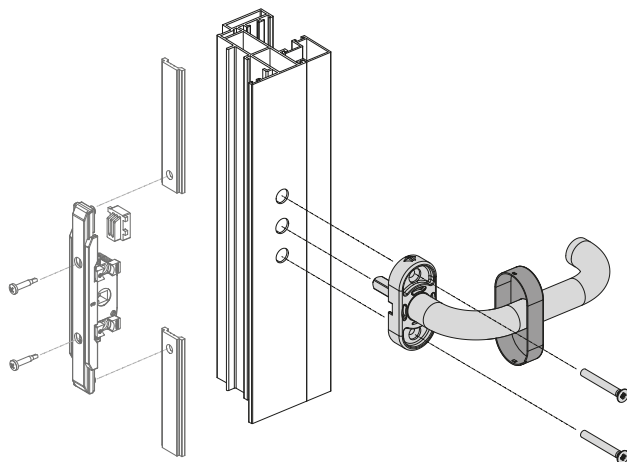
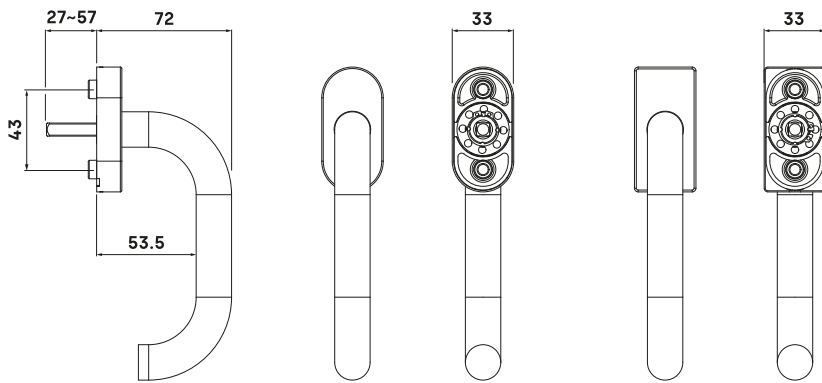
MECANIZADO DEL PERFIL





Manillas para sistemas de abisagradas practicables u oscilobatientes con apertura interior o exterior.

- La manilla es compatible con caja de transmisión y cierres multipunto.
- La maneta y el escudo embellecedor fabricados en acero inoxidable AISI 304.
- Se suministra con tornillería y cuadradillo de acero zincado de 7 x 84 milímetros que permite ambas aperturas de ventana: interior y exterior.
- Posición para realizar microventilación que permite la aireación de la estancia.



MANILLA KAIROX CRC



260313

ZM

1

IN



MANILLA KAIROX RRC



260213

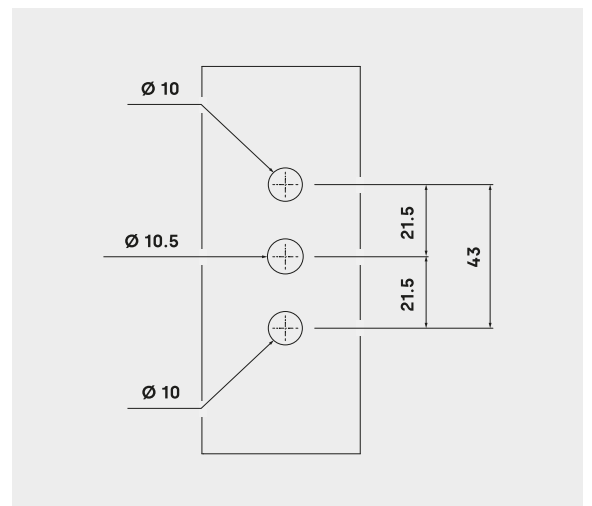
ZM

1

IN



MECANIZADO DEL PERFIL





KIT DE FIJACIÓN PARA DOBLE MANILLA

K0771-01

100



IN
PA

Kits de fijación que permiten realizar instalaciones de doble manilla e impiden el acceso desde el exterior de la ventana.

- Los calzos de poliamida permiten asentar los tornillos de cabeza avellanada en mecanismos SIRIUS o DELTA.
- Las tuercas ciegas impiden la manipulación y el desmontaje del herraje por lo que deben instalarse en la cara exterior de la ventana.

Kit de fijación para doble manilla K0771-01

- El kit de fijación se suministra con calzos de poliamida, cuadradillo de transmisión 7 x 7 x 100 mm, tornillos DIN 965 M4 x 80 mm y tuercas ciegas M4.

Kit de fijación para doble manilla K0771-02

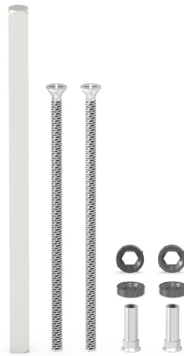
- El kit de fijación se suministra con calzos de poliamida, cuadradillo de transmisión 7 x 7 x 130 mm y tornillos DIN 965 M4 x 100 mm y tuercas ciegas M4.

En mecanismos PRO o POLARIS no es necesario el uso de los calzos de poliamida.

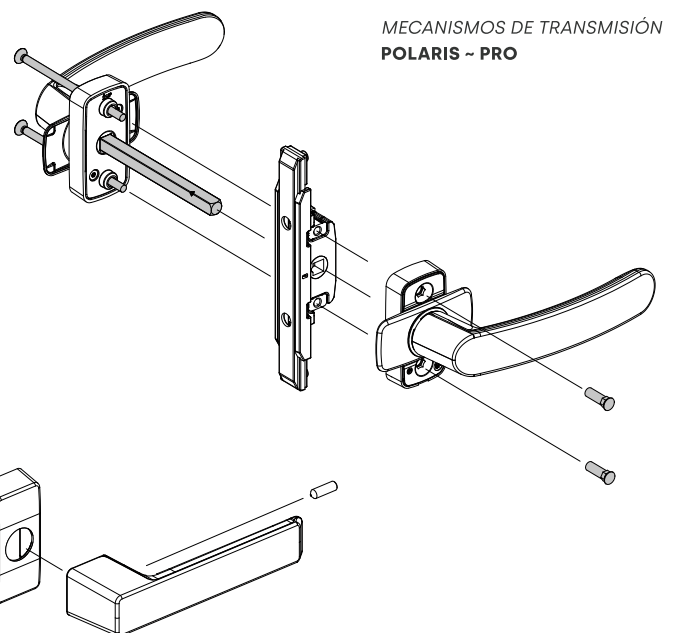
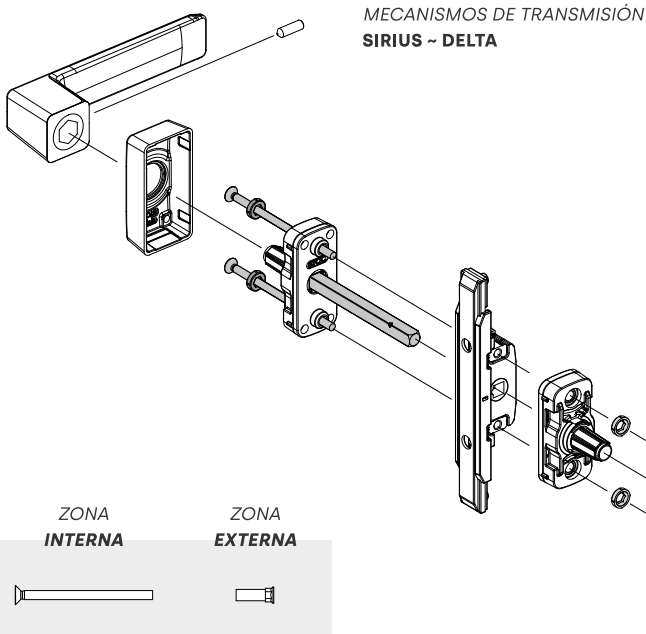
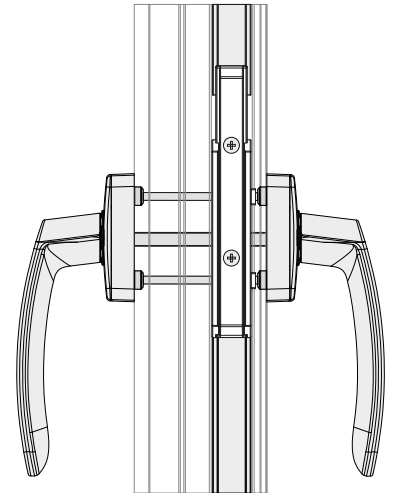
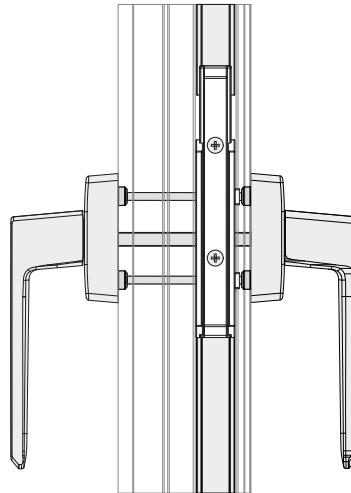
KIT DE FIJACIÓN PARA DOBLE MANILLA

K0771-02

50



IN
PA





Kits de fijación que permiten realizar instalaciones de doble manilla e impiden el acceso desde el exterior de la ventana.

- Las tuercas ciegas impiden la manipulación y el desmontaje del herraje por lo que deben instalarse en la cara exterior de la ventana.

Kit de fijación para doble manilla K5771-09

- El kit de fijación se suministra con cuadradillo de transmisión 7 x 7 x 75 mm, tornillos DIN 965 M4 x 80 mm y tuercas ciegas M4.
- Compatible con los tiradores con leva de accionamiento DELTA FLAP.

Kit con tornillos de seguridad A0507140

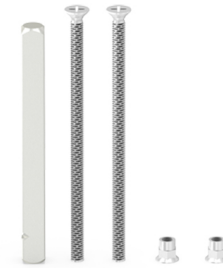
- El kit de fijación se suministra con cuadradillo de transmisión 7 x 7 x 80 mm, tornillos DIN 965 M4 x 65 mm y tuercas ciegas M4.

KIT DE FIJACIÓN PARA DOBLE MANILLA

AC
IN

K5771-09

50

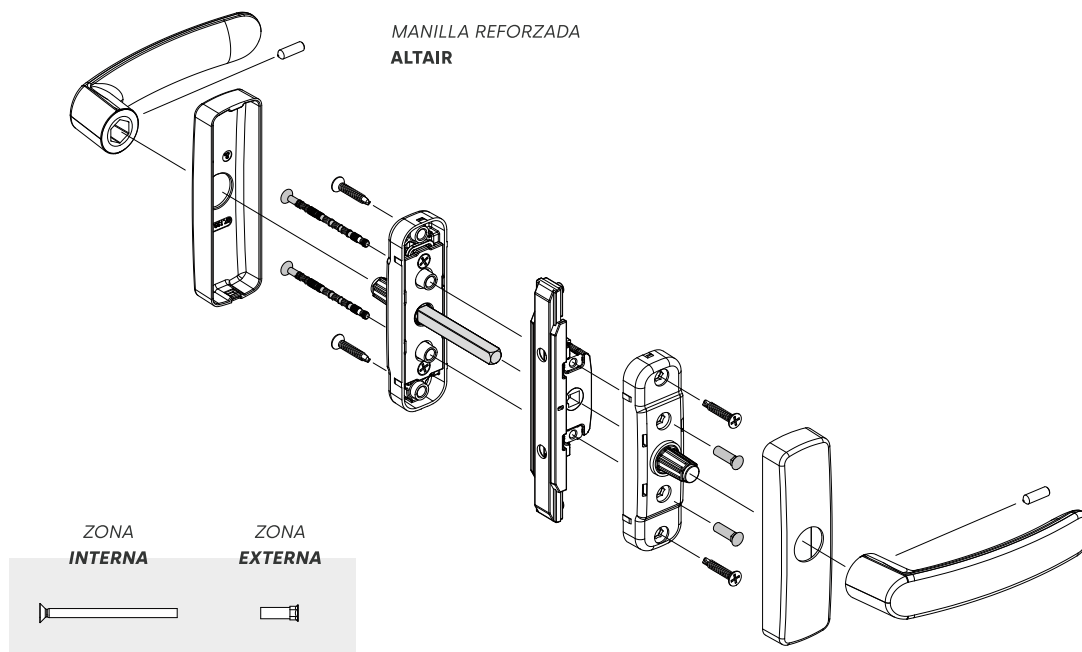
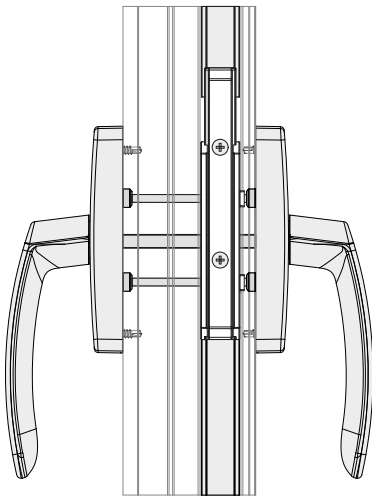
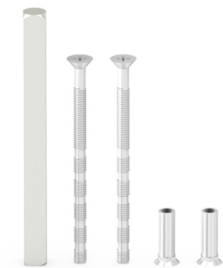


KIT DE FIJACIÓN PARA DOBLE MANILLA

AC

A0507140

50





KIT PARA APERTURA EXTERIOR

K0775-01

100



AC
IN

Kits de fijación que permiten realizar aperturas exteriores en ventanas abisagradas.

Kit para ap. exterior K0775-01

- El kit se suministra con cuadradillo de transmisión de 7 x 7 x 130 milímetros y tornillos DIN 965 M5 x 100 milímetros.

Kit para ap. exterior K0775-02

- Kit de fijación específicamente desarrollado para mecanismos SIRIUS o DELTA.
- El kit se suministra con cuadradillo de transmisión de 7 x 7 x 100 milímetros y tornillos DIN 7985 M5 x 90 milímetros.

Kit para ap. exterior K0775-03

- El kit se suministra con cuadradillo de transmisión de 7 x 7 x 90 milímetros y tornillos DIN 965 M5 x 90 milímetros.

KIT PARA APERTURA EXTERIOR

K0775-02

100



AC
IN

	ANCHO DE PERFIL	CUADRADILLO	TORNILLOS
K0775-01	J < 110	7 x 7 x 130	DIN 965 M5 x 100
K0775-02	J < 90	7 x 7 x 100	DIN 7985 M5 x 90
K0775-03	J < 90	7 x 7 x 90	DIN 965 M5 x 90

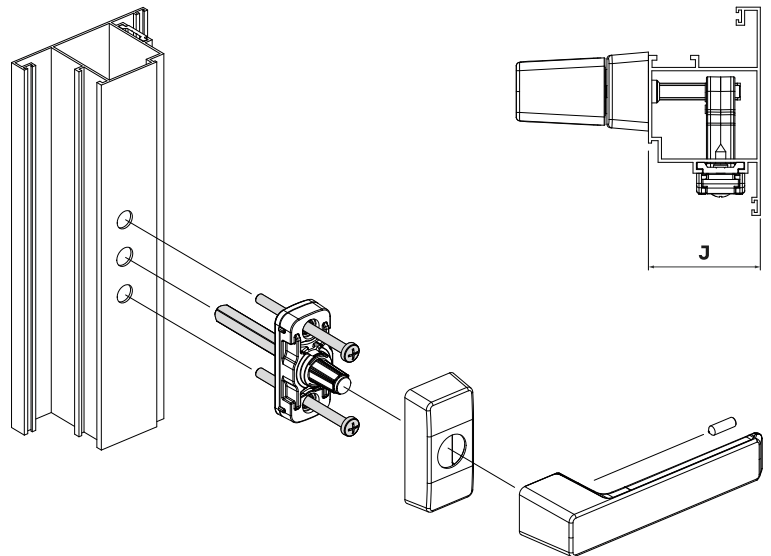
KIT PARA APERTURA EXTERIOR

K0775-03

100



AC
IN



» KITS DE FIJACIÓN PARA CONFIGURACIONES DE DOBLE MANILLA

ACCESORIOS	K0771-01	K0771-02	K5771-09	A0507140
CALZOS DE POLIAMIDA <i>con fibra de vidrio</i>	✓	✓	-	-
TORNILLOS DIN 965 M4 <i>longitud (mm)</i>	L = 80	L = 100	L = 80	L = 65
CUADRADILLO 7 x 7 <i>longitud (mm)</i>	L = 100	L = 130	L = 75	L = 80
TUERCAS CIEGAS M4 <i>profundidad de rosca (mm)</i>	P = 13.6	P = 13.6	P = 5.25	P = 13.6

MANILLAS COMPATIBLES		K0771-01	K0771-02	K5771-09	A0507140
SIRIUS / DELTA	<i>Ap. interior</i>	J min ~ max = 34 - 62	J min ~ max = 34 - 88	-	-
	<i>Ap. exterior</i>	J min ~ max = 35 - 62	J min ~ max = 35 - 88	-	-
Tornillos de fijación		C = J + 12	C = J + 12	-	-
Cuadradillo		C = J + 32	C = J + 32	-	-
POLARIS	<i>Ap. interior</i>	J min ~ max = 34 - 72	J min ~ max = 34 - 92	J min ~ max = 34 - 55	J min ~ max = 34 - 57
	<i>Ap. exterior</i>	J min ~ max = 35 - 72	J min ~ max = 35 - 92	J min ~ max = 35 - 55	J min ~ max = 35 - 57
Tornillos de fijación		C = J + 8	C = J + 8	C = J + 18	C = J + 8
Cuadradillo		C = J + 20	C = J + 20	C = J + 20	C = J + 20
SIRIUS PRO / DELTA PRO	<i>Ap. interior</i>	J min ~ max = 34 - 75	J min ~ max = 34 - 95	J min ~ max = 34 - 60	J min ~ max = 34 - 60
	<i>Ap. exterior</i>	-	-	J min ~ max = 35 - 60	-
Tornillos de fijación		C = J + 4	C = J + 4	C = J + 14	C = J + 4
Cuadradillo		C = J + 13	C = J + 13	C = J + 13	C = J + 13
ALTAIR	<i>Ap. interior</i>	J min ~ max = 34 - 75	J min ~ max = 34 - 95	J min ~ max = 34 - 60	J min ~ max = 34 - 60
	<i>Ap. exterior</i>	J min ~ max = 35 - 75	J min ~ max = 35 - 95	J min ~ max = 35 - 60	J min ~ max = 35 - 60
Tornillos de fijación		C = J + 11	C = J + 11	C = J + 21	C = J + 11
Cuadradillo		C = J + 26	C = J + 26	C = J + 26	C = J + 26

(J) Ancho de perfil (mm), (C) Longitud de corte (mm)



KIT DE FIJACIÓN CON TUERCA MÉTRICA REMACHABLE

Sistemas de fijación alternativos para manillas de ventana con mecanismos SIRIUS.

- Proporcionan una fijación más robusta fijándose al perfil en casos como multipuntos cuando no hay manilla por el exterior.

Kit con tuercas métricas remachables (ref. K0771-03)

- Fijación al perfil a través de tornillos con rosca métrica y remaches.
- Se suministra con pletina base, tornillos DIN 7985 M5 x 20 mm y tuercas M5.

Kit con tornillos roscachapa (ref. K0771-04)

- Fijación al perfil a través de tornillos rosca chapa.
- Se suministra con pletina base y tornillos rosca chapa DIN 7981 4.2 x 19 mm.

K0771-03

AC

50

IN



KIT DE FIJACIÓN CON TORNILLOS ROSCACHAPA

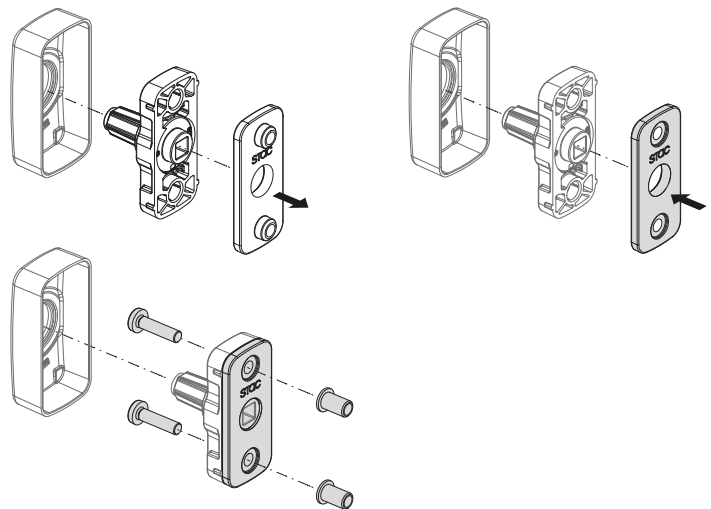
K0771-03

K0771-04

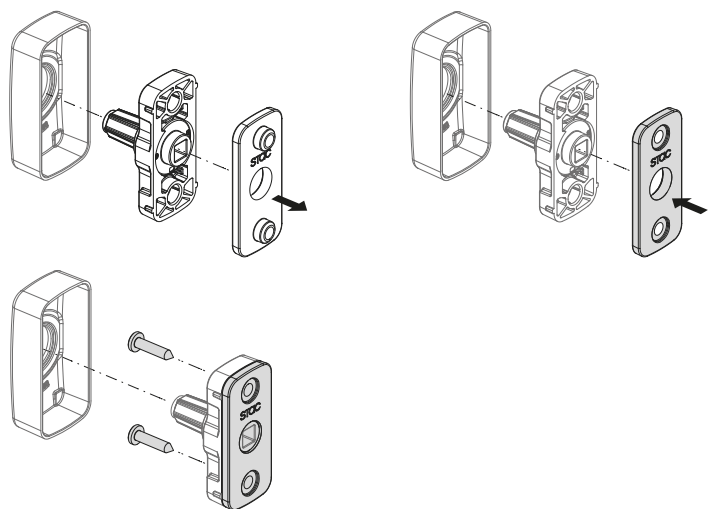
AC

200

IN



K0771-04





Sistemas de fijación alternativos para manillas de ventana con mecanismos POLARIS.

- Proporcionan una fijación más robusta fijándose al perfil en casos como multipuntos cuando no hay manilla por el exterior.

Kit con tuercas métricas remachables (ref. K5771-03)

- Fijación al perfil a través de tornillos con rosca métrica y remaches.
- Se suministra con pletina base, tornillos DIN 965 M5 x 20 mm y tuercas M5.

Kit con tornillos roscachapa (ref. K5771-04)

- Fijación al perfil a través de tornillos rosca chapa.
- Se suministra con pletina base y tornillos rosca chapa DIN 7982 4.8 x 19 mm.

KIT DE FIJACIÓN CON TUERCA MÉTRICA REMACHABLE

ZM
IN

K5771-03

5



KIT DE FIJACIÓN CON TORNILLOS ROSCACHAPA

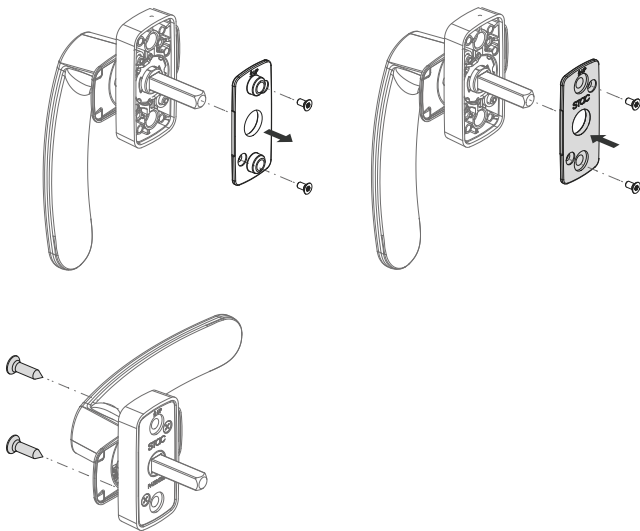
ZM
IN

K5771-04

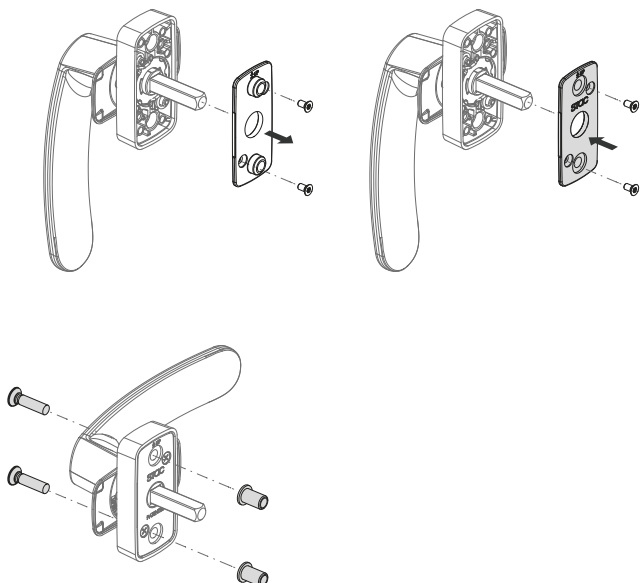
5

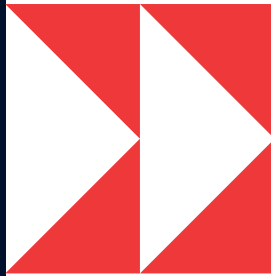


K5771-03



K5771-04

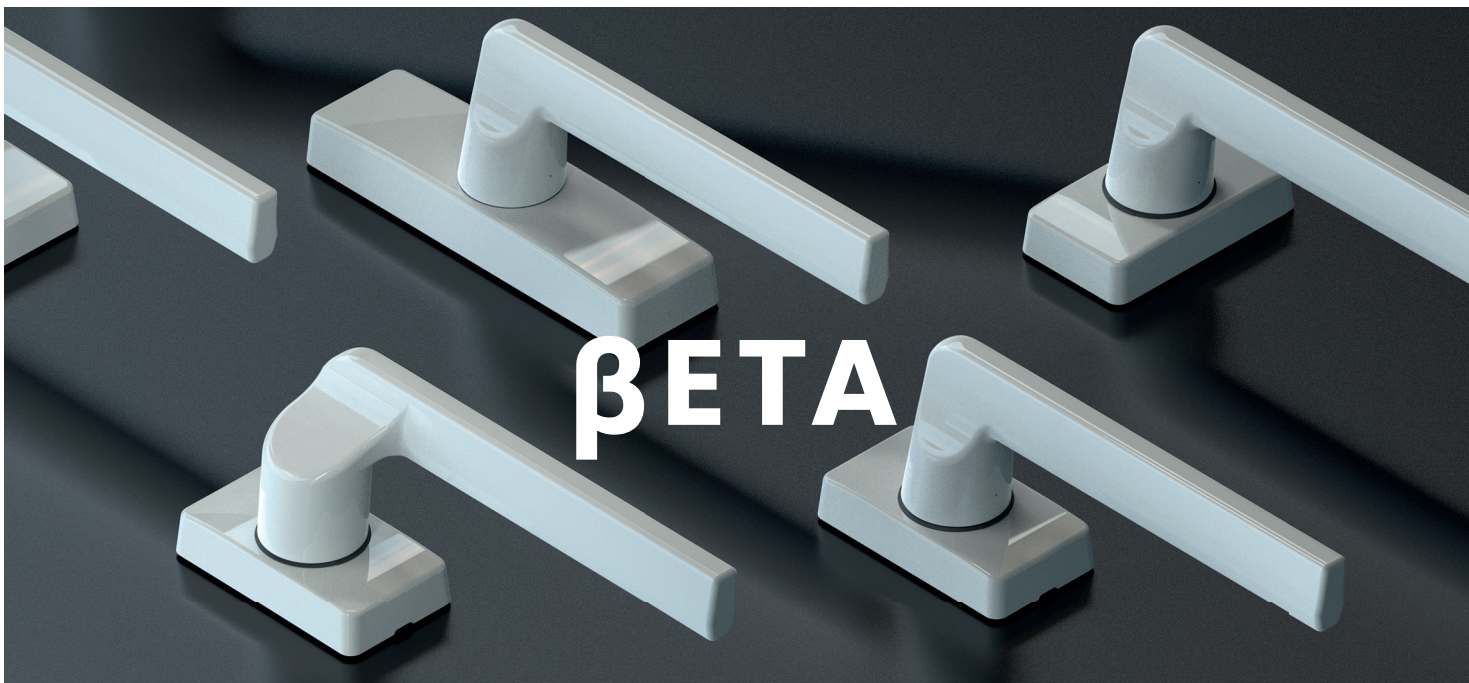




03 **CREMONAS DE VENTANA**

- 108 **Cremona BETA**
- 112 **Cremona LAMBDA**
- 116 **Cremona DELTA**
- 122 **Cremona SIRIUS**
- 130 **Cremona extraíble SIRIUS**
- 133 **Cremona LYRA**
- 138 **Cremona LEO**
- 142 **Cremona HYDRA**





PRO

Mecanismo PRO



Resistencia a la corrosión



Carta de colores RAL

Linea BETA

Una línea de diseño que sobresale por su funcionalidad y estilo inconfundible. Sus formas puras y equilibradas transforman cualquier espacio en un ambiente exclusivo.

La sencillez es atemporal, y en el diseño de la manilla convergen líneas que expresan el carácter y la identidad del sistema. Seleccionamos materiales de alta calidad, con un enfoque en la sostenibilidad y la durabilidad, para garantizar su resistencia a lo largo del tiempo.

» Compatibilidad con los principales tipos de apertura

Nuestra línea está diseñada para integrarse con una amplia variedad de sistemas, ofreciendo máxima versatilidad y rendimiento. Destaca especialmente en:

- Ventanas practicables y oscilobatientes.
- Ventanas con perfiles de Canal Europeo o Canal de 16.
- Ventanas correderas con sistemas de cierre multipunto.
- Puertas con apertura hacia el interior o exterior.

» Mecanismo PRO

El mecanismo PRO combina diseño compacto y gran resistencia, con una base de dimensiones reducidas que se integra fácilmente en la ventana. Su dispositivo indexador indica la posición de la manilla con precisión, acompañada de un característico "clic" sonoro.

» Extraordinaria resistencia a la corrosión

Diseñada para soportar las condiciones climáticas más severas, la línea BETA garantiza una protección duradera incluso en los entornos más exigentes.

Sus componentes, conformes con la norma UNE-EN 1670, han sido sometidos a tratamientos avanzados que aseguran una resistencia a la corrosión superior a 480 horas en cámara de niebla salina.

Con una clasificación de grado 5, ofrece una protección anticorrosiva excepcional, garantizando un rendimiento sólido y duradero a lo largo del tiempo.

» Gama completa de acabados

Cada vez más proyectos apuestan por la personalización a través del color, buscando accesorios que se integren a la perfección con los sistemas de carpintería. Por eso, la línea minimalista está disponible en una amplia gama de acabados, incluyendo:

- Lacado blanco y negro.
- Cualquier color de la carta RAL.





Cremona para sistemas abisagrados practicables u oscilobatientes.

- La cremona es compatible con el sistema de fijación FAST.
- Pala de transmisión y piñón fabricados en acero que otorga una alta resistencia y durabilidad a ciclos.
- Mecanismos internos ajustados para eliminar holguras y asegurar un perfecto funcionamiento.
- Mecanismo PRO compacto e indicación sonora de posición.

CREMONA BETA PRO
Con funda de transmisión

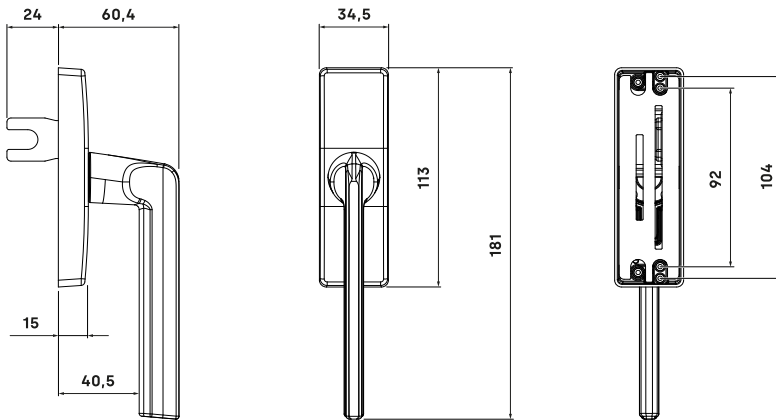


7201 **

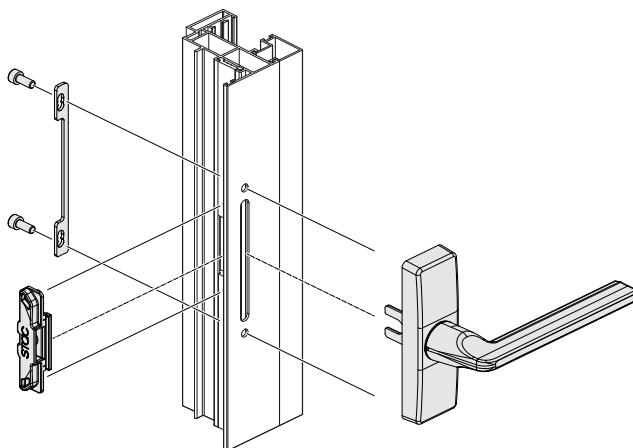
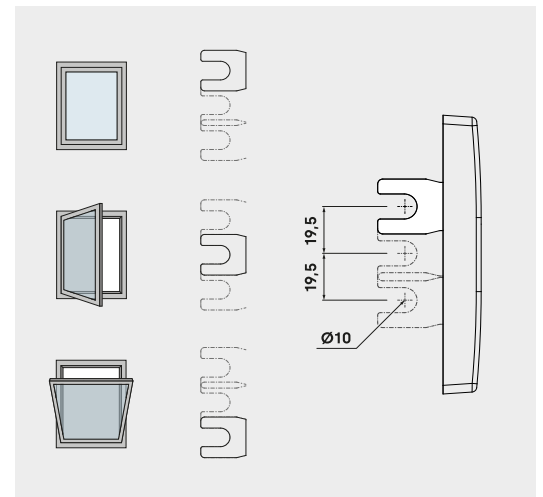


20

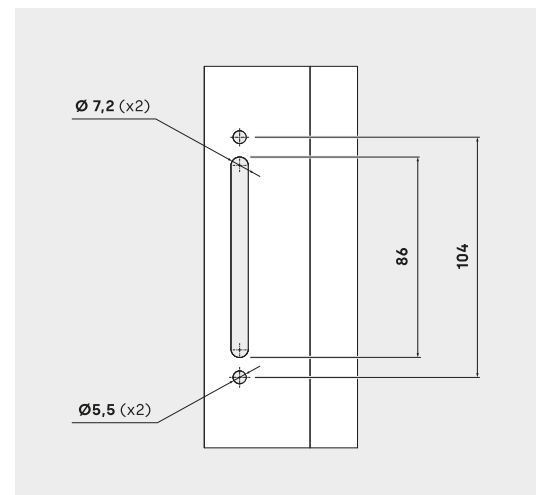
AL ZM
IN PA



POSICIONES DE LA PALA DE TRANSMISIÓN



MECANIZADO DEL PERFIL





CREMONA BETA PRO

Apertura practicable a la francesa

7203 **

20

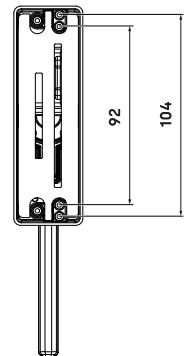
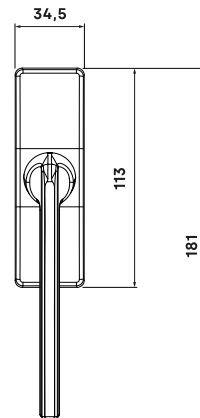
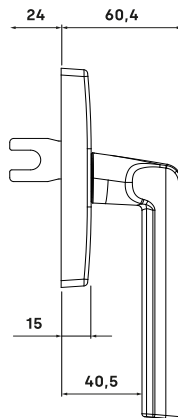
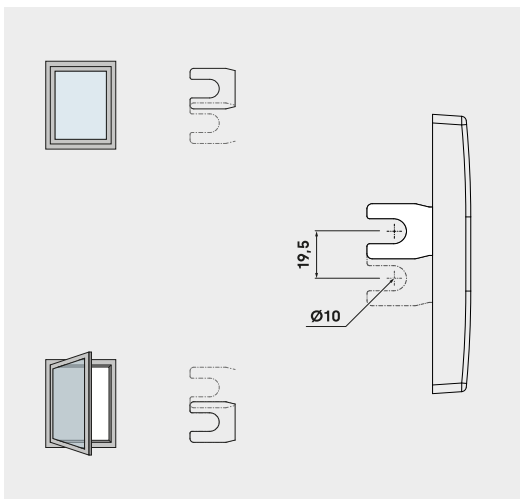


AL ZM
IN PA

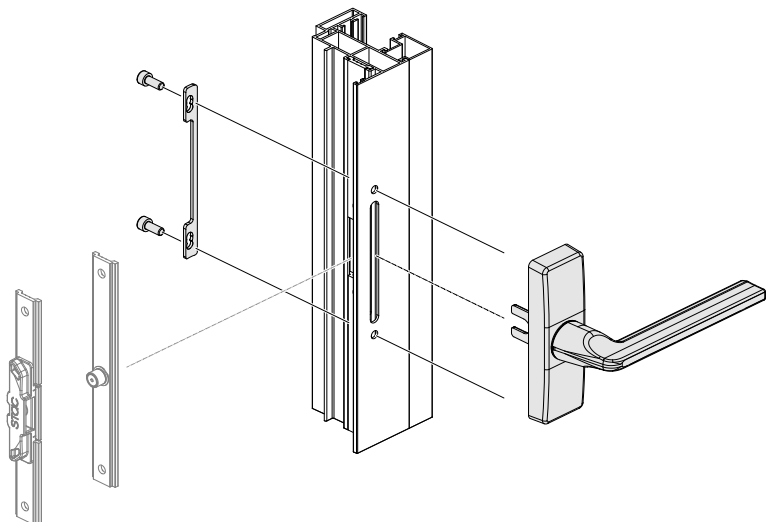
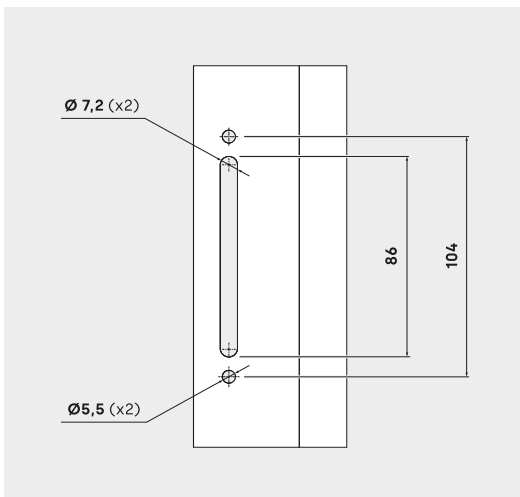
Cremona para sistemas abisagrados practicables.

- La cremona es compatible con el sistema de fijación FAST.
- Pala de transmisión y piñón fabricados en acero que otorga una alta resistencia y durabilidad a ciclos.
- Mecanismos internos ajustados para eliminar holguras y asegurar un perfecto funcionamiento.
- Mecanismo PRO compacto e indicación sonora de posición.
- Disponible cremona para apertura practicable (ref. 7204).

POSICIONES DE LA PALA DE TRANSMISIÓN



MECANIZADO DEL PERFIL





Cremona para sistemas abisagrados practicables.

- La cremona es compatible con el sistema de fijación FAST.
- Pala de transmisión y piñón fabricados en acero que otorga una alta resistencia y durabilidad a ciclos.
- Mecanismos internos ajustados para eliminar holguras y asegurar un perfecto funcionamiento.
- Mecanismo PRO compacto e indicación sonora de posición.
- Disponible cremona para apertura practicable unidireccional (ref. 7203).

CREMONA BETA PRO
Apertura practicable



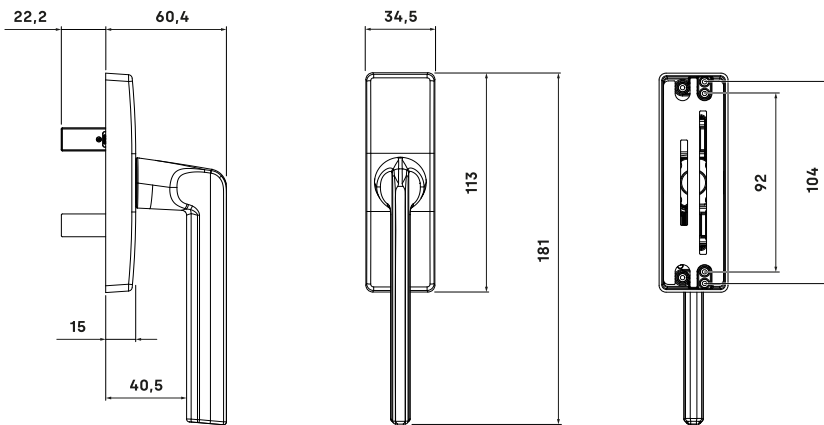
7204

**

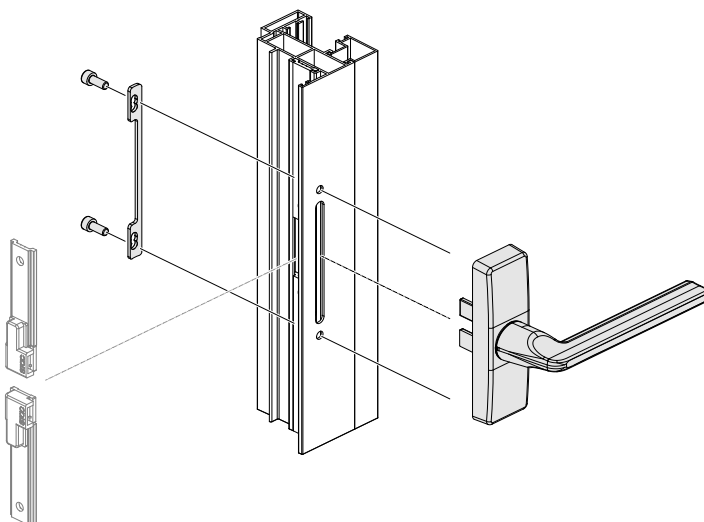
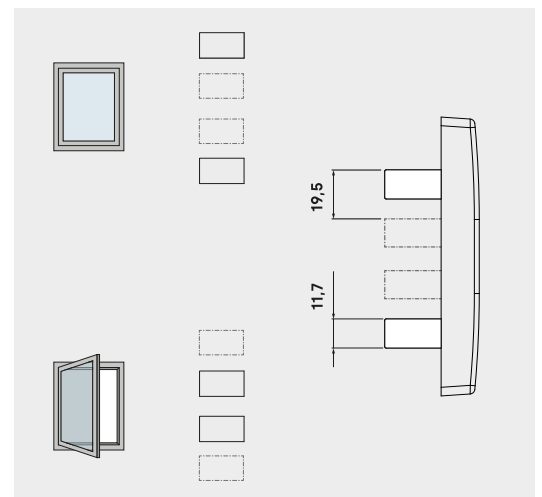


20

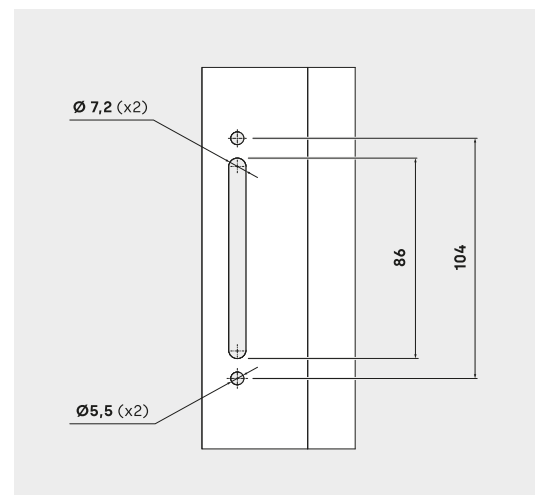
AL ZM
AC PA



POSICIONES DE LAS PALAS DE TRANSMISIÓN



MECANIZADO DEL PERFIL





PRO

Mecanismo PRO



Resistencia a la corrosión



Carta de colores RAL

Linea LAMBDA

Una línea de diseño con carácter que expresa la esencia de cada espacio y comunica con elegancia en cada detalle. Seleccionamos materiales de alta calidad para crear ambientes sostenibles, funcionales y duraderos, donde cada producto destaca por su estilo y autenticidad.

» Compatibilidad con múltiples sistemas

La versatilidad de la línea garantiza una compatibilidad total con los sistemas de apertura actuales, adaptándose sin problemas a cualquier tipo de ventana o puerta.

- Ventanas practicables y oscilobatientes.
- Ventanas con perfiles de Canal Europeo o Canal de 16.
- Ventanas correderas con sistemas de cierre multipunto.
- Puertas con apertura hacia el interior o exterior.

» Mecanismo PRO

El mecanismo PRO combina diseño compacto y gran resistencia, con una base de dimensiones reducidas que se integra fácilmente en la ventana. Su dispositivo indexador indica la posición de la manilla con precisión, acompañada de un característico "clic" sonoro.

» Extraordinaria resistencia a la corrosión

Diseñada para resistir las condiciones climáticas más severas, la línea LAMBDA ofrece una protección duradera incluso en los entornos más exigentes.

Sus componentes cumplen con la norma UNE-EN 1670 y han sido sometidos a tratamientos avanzados para garantizar una resistencia a corrosión superior a 480 horas en cámara de niebla salina.

Con una clasificación de grado 5, ofrece una protección excepcionalmente alta contra la corrosión, asegurando un rendimiento fiable a largo plazo.

» Personalización a través del color

Crema un estilo único combinando exclusivas gamas de acabados que capturarán todas las miradas. Explora las opciones entre los sofisticados lacados de la colección Dark Essence Collection o los impactantes acabados metálicos de la carta Liquid Experience. Y si prefieres un clásico atemporal, también ofrecemos los lacados estándar en blanco o negro.





Cremona para sistemas abisagrados practicables u oscilobatientes.

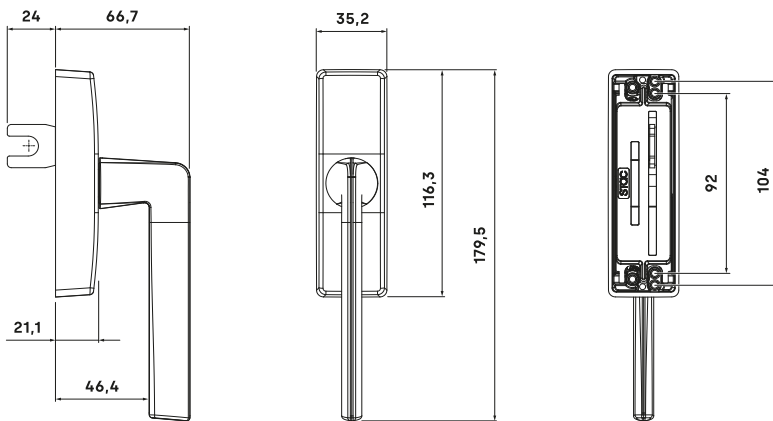
- La cremona es compatible con el sistema de fijación FAST.
- Pala de transmisión y piñón fabricados en acero que otorga una alta resistencia y durabilidad a ciclos.
- Mecanismos internos ajustados para eliminar holguras y asegurar un perfecto funcionamiento.

CREMONA LAMBDA
Con funda de transmisión

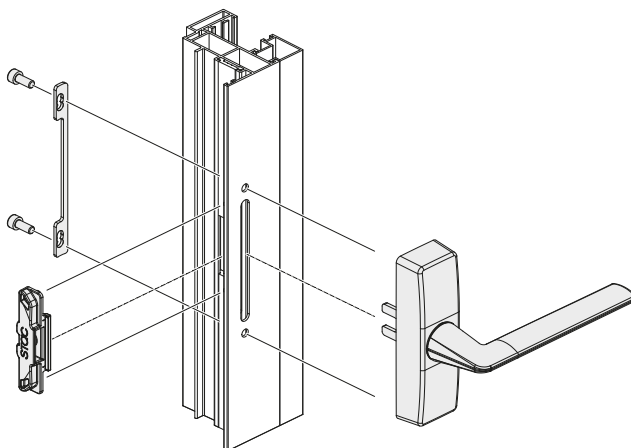
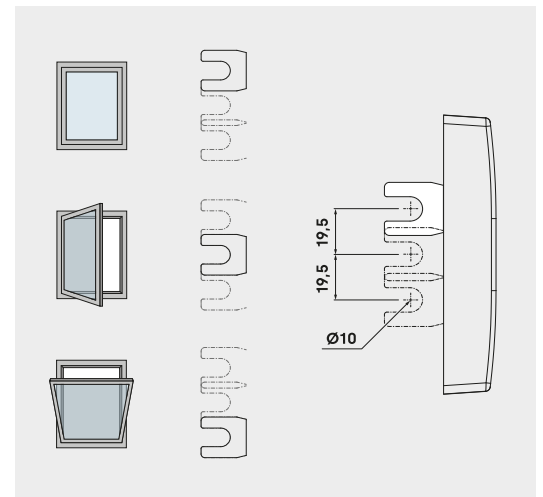


7101 **

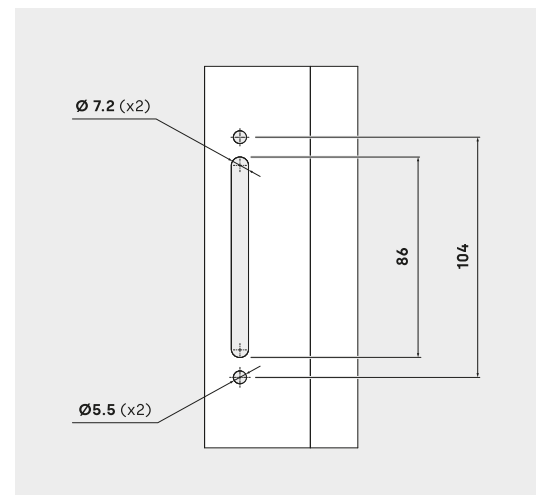
20



POSICIONES DE LA PALA DE TRANSMISIÓN



MECANIZADO DEL PERFIL





CREMONA LAMBDA

Apertura practicable a la francesa

7103 **

20

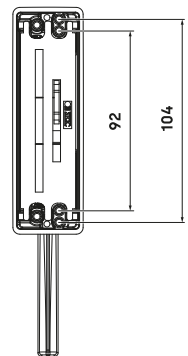
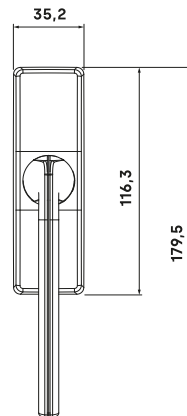
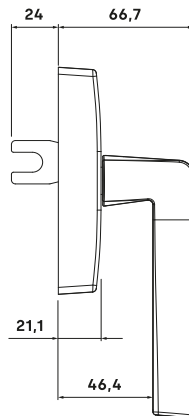
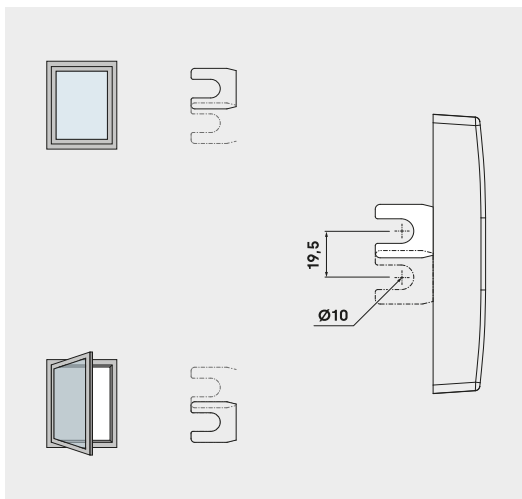


AL ZM
IN PA

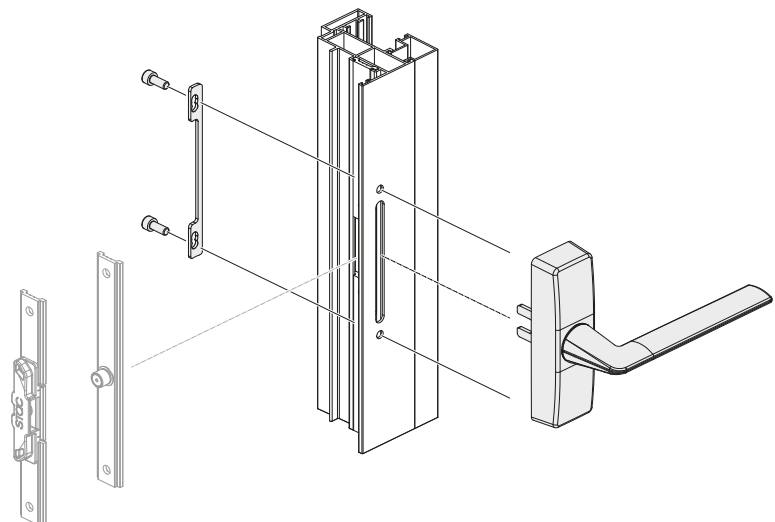
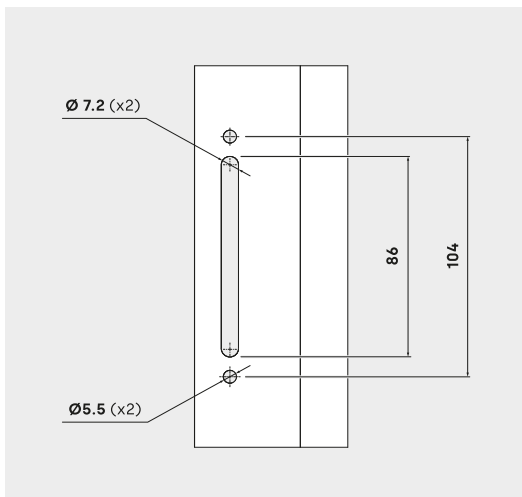
Cremona para sistemas abisagrados practicables.

- La cremona es compatible con el sistema de fijación FAST.
- Pala de transmisión y piñón fabricados en acero que otorga una alta resistencia y durabilidad a ciclos.
- Mecanismos internos ajustados para eliminar holguras y asegurar un perfecto funcionamiento.
- Disponible cremona para apertura practicable (ref. 7104).

POSICIONES DE LA PALA DE TRANSMISIÓN



MECANIZADO DEL PERFIL





Cremona para sistemas abisagrados practicables.

- La cremona es compatible con el sistema de fijación FAST.
- Pala de transmisión y piñón fabricados en acero que otorga una alta resistencia y durabilidad a ciclos.
- Mecanismos internos ajustados para eliminar holguras y asegurar un perfecto funcionamiento.
- Disponible cremona para apertura practicable unidireccional (ref. 7103).

CREMONA LAMBDA
Apertura practicable

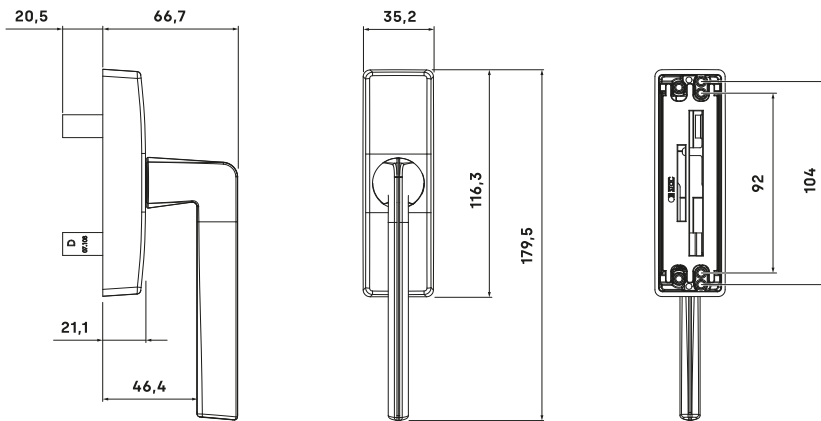


7104 **

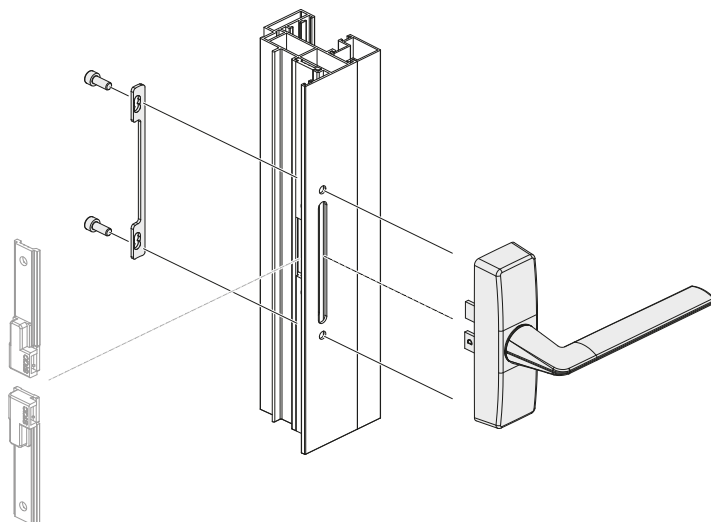
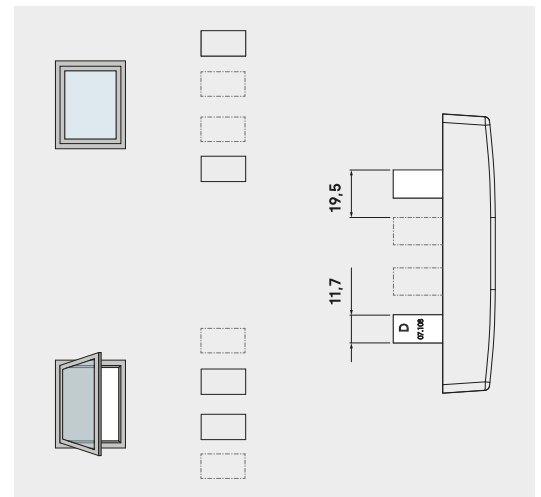


20

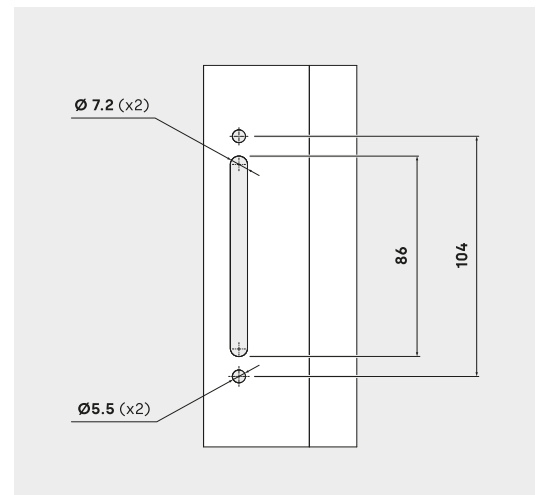
AL ZM
AC PA

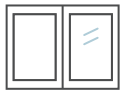


POSICIONES DE LA PALAS DE TRANSMISIÓN



MECANIZADO DEL PERFIL





Múltiples sistemas



Instalación rápida y sencilla



Resistencia a la corrosión



Carta de colores RAL

► Línea DELTA

El diseño debe priorizar la funcionalidad del producto, por eso nos hemos enfocado en desarrollar un mecanismo altamente integrado en los cerramientos de aluminio actuales, dejando de lado cualquier característica que no contribuya a este objetivo.

» Compatibilidad con múltiples sistemas

La versatilidad de la línea garantiza una compatibilidad total con los sistemas de apertura actuales, adaptándose sin problemas a cualquier tipo de ventana o puerta.

- Ventanas practicables y oscilobatientes.
- Ventanas correderas con sistemas de cierre multipunto.
- Ventanas con perfiles de canal europeo o canal de 16.
- Puertas con apertura hacia el interior o exterior.

» Personalización a través del color

Cada vez más proyectos apuestan por destacar a través de acabados únicos y personalizados.

Nuestra línea de manillas ofrece una total libertad creativa, estando disponible en lacado blanco, negro y en cualquier color de la carta RAL, el sistema de referencia internacional para la definición de colores en pintura, plásticos y recubrimientos.

» Estética del producto

La estética no es solo una cuestión visual: forma parte esencial de la utilidad y la experiencia de uso. Los productos que utilizamos a diario influyen, de manera sutil pero constante, en nuestro bienestar.

Por eso, hemos prestado especial atención a la ergonomía y el confort, eliminando bordes o aristas que puedan resultar incómodos, y creando un diseño que es tanto agradable a la vista como cómodo al tacto.

» Resistencia a la corrosión

Las piezas han sido tratadas para garantizar la resistencia a la corrosión superando las 240 horas en cámara de niebla salina en cumplimiento con la norma UNE-EN 1670.

De acuerdo con los parámetros descritos en la norma, se ha obtenido una clasificación de grado 4 que permite la posibilidad de uso de las manillas en entornos con condiciones climáticas severas.





Cremonas para sistemas de abisagradas practicables u oscilobatientes.

- Las cremonas son compatibles con el sistema de fijación FAST.
- Palas de transmisión y piñón fabricados en acero que otorga una alta resistencia y durabilidad a ciclos.
- Mecanismos internos ajustados para eliminar holguras y asegurar un perfecto funcionamiento.

CREMONA DELTA

Con funda de transmisión



7001 **



20

AL ZM
IN PA



CREMONA DELTA

Sin funda de transmisión

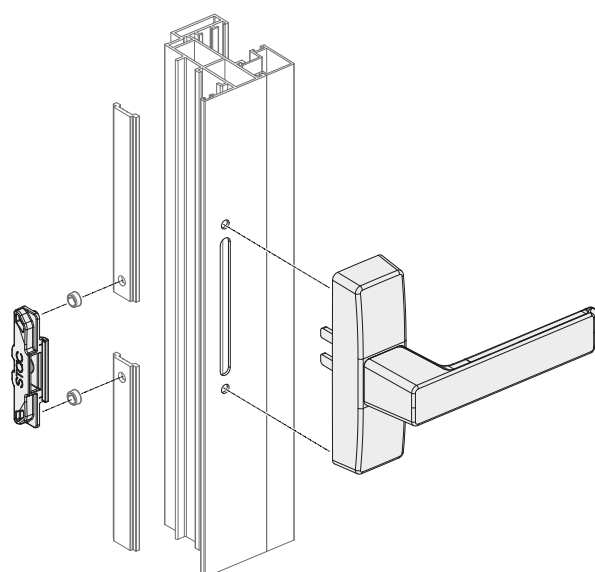
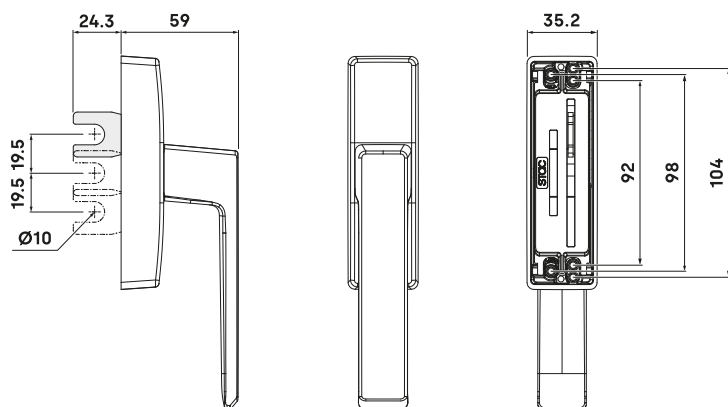


7002 **

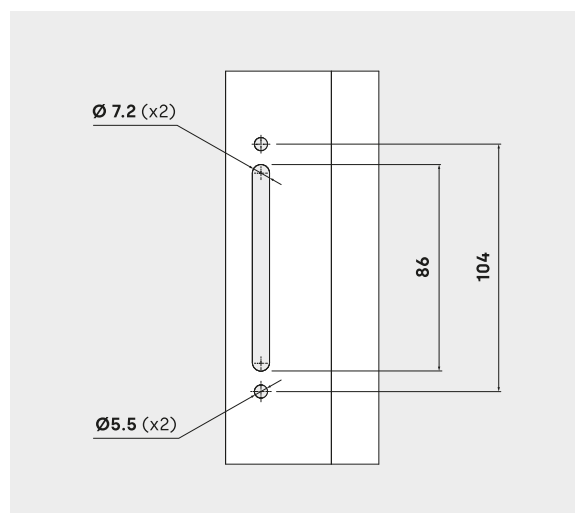


20

AL ZM
IN PA



MECANIZADO DEL PERFIL





CREMONA DELTA
Apertura practicable

7004 **

20



AL ZM
AC PA

Cremonas para sistemas de abisagradas practicables.

- Disponible cremona para apertura practicable unidireccional (ref. 7003)
- Compatible con el sistema de fijación rápida FAST.
- Palas de transmisión y piñón fabricados en acero que otorga una alta resistencia y durabilidad a ciclos.
- Mecanismos internos ajustados para eliminar holguras y asegurar un perfecto funcionamiento.
- Por cada caja de cremonas para apertura a derechas o a izquierdas, se suministran cinco kits de palas para apertura a derechas (ref. 7004) o a izquierdas (ref. 7004l).

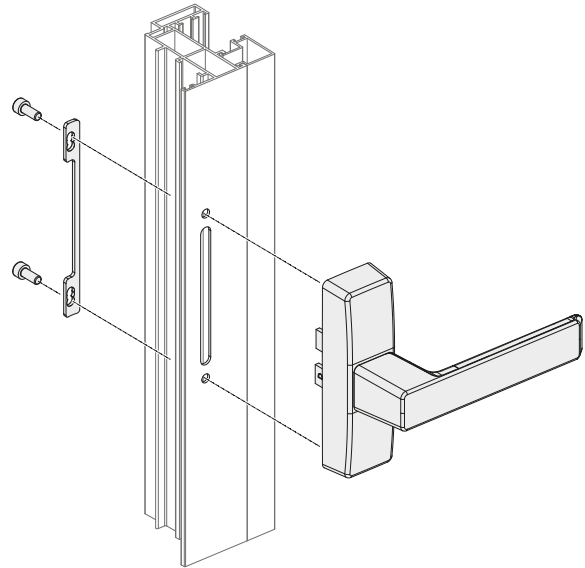
CREMONA DELTA
Apertura practicable a la francesa

7003 **

20

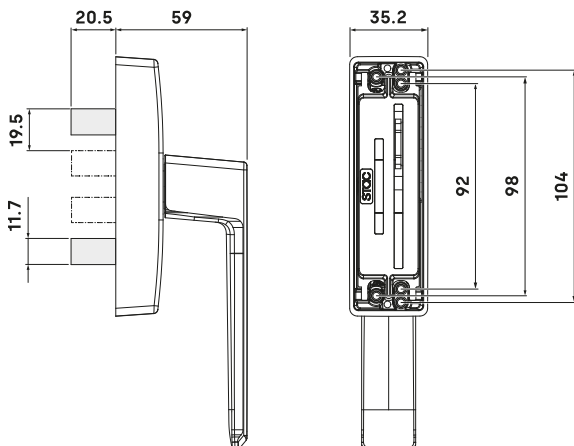


AL ZM
IN PA



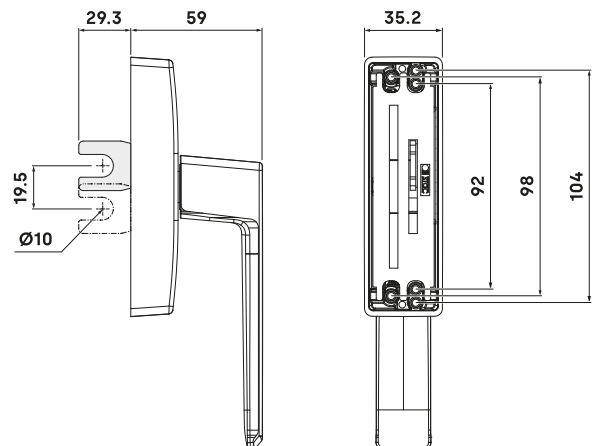
7004 **

APERTURA PRACTICABLE



7003 **

APERTURA PRACTICABLE "A LA FRANCESA"





Cremona con bloqueo de la maneta y limitación de la apertura a 90° en sistemas de abisagradas practicables u oscilobatientes.

- El bloqueo de la maneta se realiza mediante el uso de llave.
- La referencia se suministra con funda de transmisión.
- Limitación (90°) en aperturas practicables con compás LR para aireación.
- Limitación (90°) para maniobra lógica en posición de oscilo.

Las referencias ofrecen la opción de seleccionar entre cinco modelos distintos de llave. Para más información, consulte con el departamento comercial.

CREMONA DELTA BLOCK
Con funda de transmisión



AL ZM
IN PA

7026 **

20



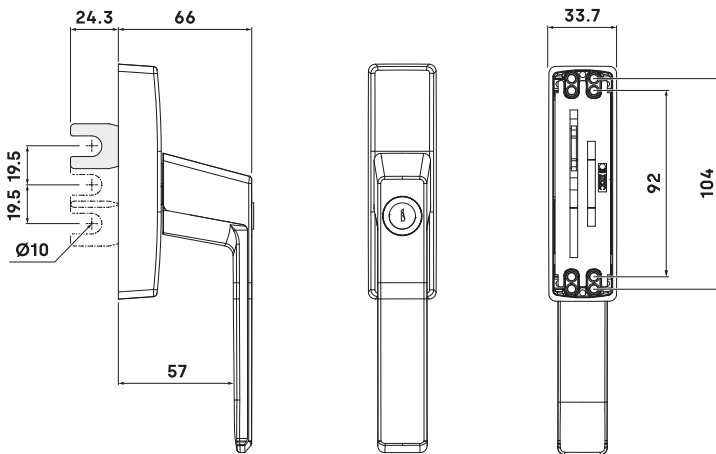
CREMONA DELTA BLOCK
Sin funda de transmisión



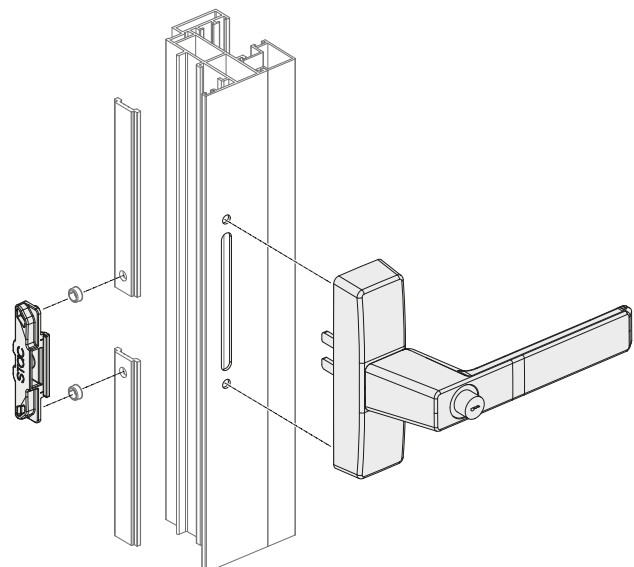
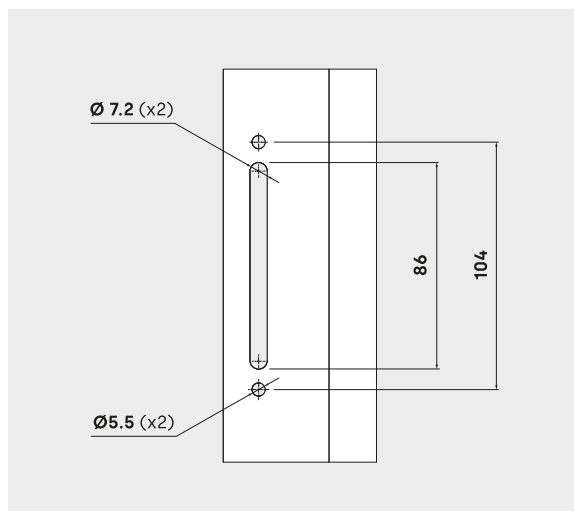
AL ZM
IN PA

7027 **

20



MECANIZADO DEL PERFIL





CREMONA DELTA BLOCK

Apertura practicable

7028 **

20

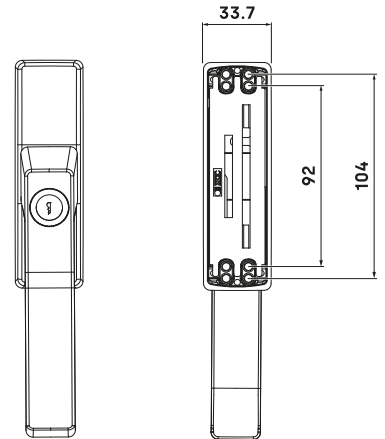
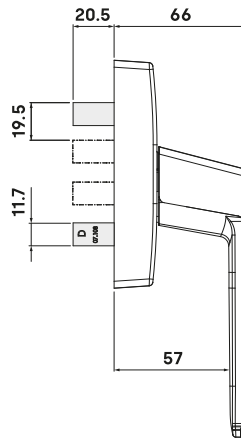
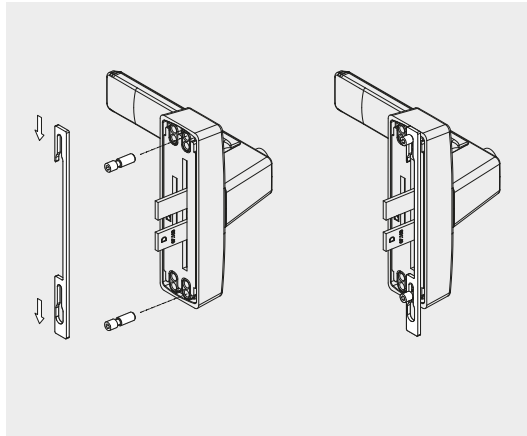


AL ZM
IN PA

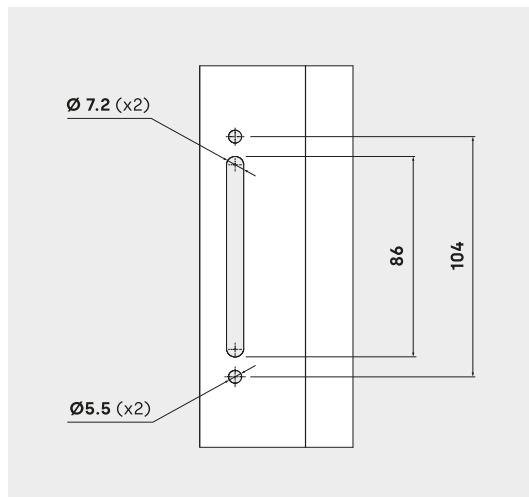
Cremona con bloqueo de la maneta para sistemas de abisagras practicable.

- El bloqueo de la maneta se realiza mediante llave.
- La cremona es compatible con el sistema de fijación rápida FAST.
- Palas de transmisión y piñón fabricados en acero que otorga una alta resistencia y durabilidad a ciclos.

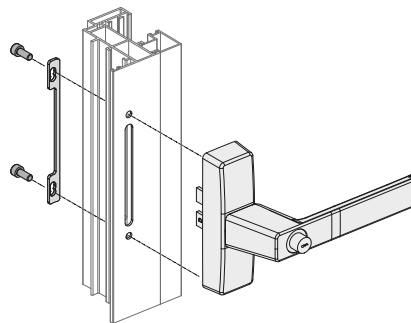
SISTEMA DE FIJACIÓN FAST CONTRAPLACA + TORNILLOS



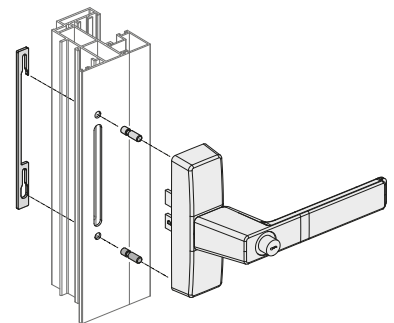
MECANIZADO DEL PERFIL



SISTEMA DE FIJACIÓN CON CONTRAPLACA CLASSIC



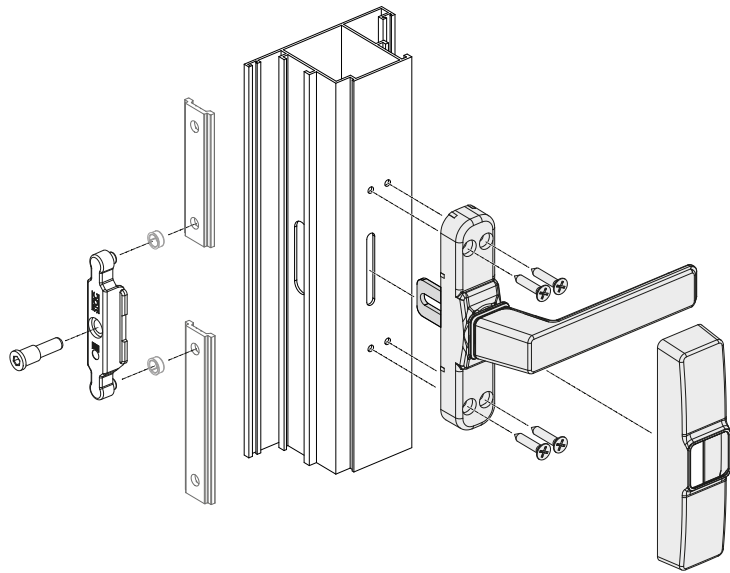
SISTEMA DE FIJACIÓN CON CONTRAPLACA FAST





Cremona para sistemas de abisagradas practicables con apertura exterior.

- Se suministra con pala de transmisión unidireccional de 36.8 mm.
- Disponible con pala larga de 47.7 mm (ref. 7034) y pala extra larga de 49.8 mm (ref. 7035).
- Sistema de cierre compuesto por la propia cremona, un bulón y una pieza que actúa como soporte y transmisión (no se incluyen con la referencia).
- La base se fija al perfil por medio de tornillos auto taladrantes o de rosca métrica.
- El escudo permite ocultar los tornillos de fijación.



7033 **

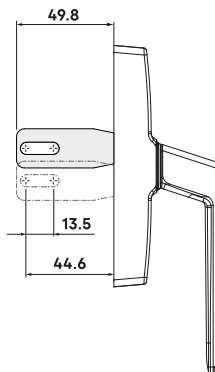
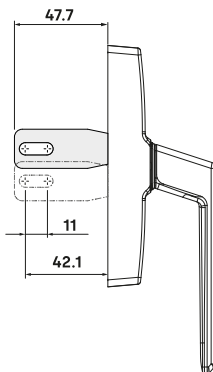
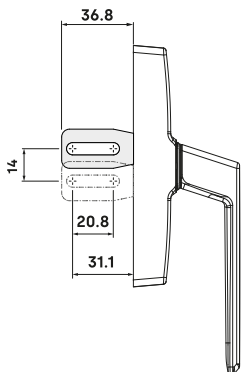
PALA CORTA 36.8

7034 **

PALA LARGA 47.7

7035 **

PALA EXTRA LARGA 49.8



CREMONA DELTA EXT

Pala corta (36.8 milímetros)



7033 **



15

AL ZM
IN PA



CREMONA DELTA EXT

Pala larga (47.7 milímetros)



7034 **



15

AL ZM
IN PA



CREMONA DELTA EXT

Pala extra larga (49.8 milímetros)



7035 **



15

AL ZM
IN PA





CREMONA SIRIUS

Apertura a derechas

A0790 **

20



Cremonas para sistemas de abisagradas practicables.

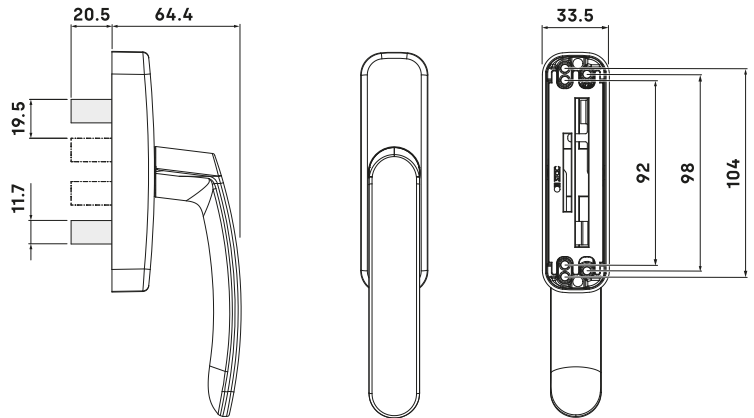
- Las cremonas son compatibles con el sistema de fijación rápida FAST.
- Palas de transmisión y piñón fabricados en acero que otorga una alta resistencia y durabilidad a ciclos.
- Mecanismos internos ajustados para eliminar holguras y asegurar un perfecto funcionamiento.
- Por cada caja de cremonas para apertura a derechas o a izquierdas, se suministran cinco kits de palas para apertura a derechas (ref. A0790) o a izquierdas (ref. A0791).

CREMONA SIRIUS

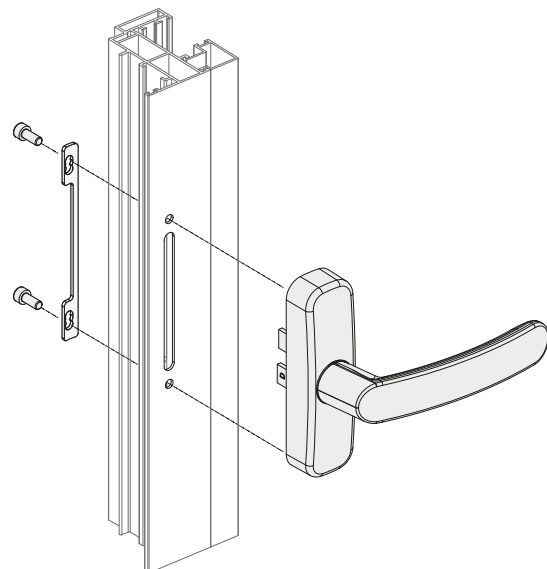
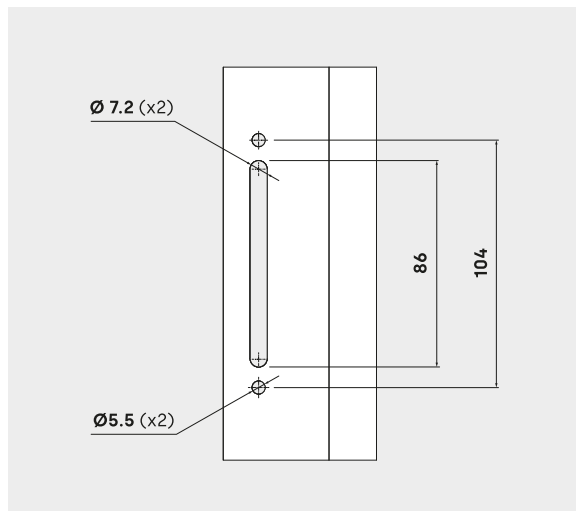
Apertura a izquierdas

A0791 **

20



MECANIZADO DEL PERFIL





Cremonas para sistemas de abisagradas practicables.

- Se suministra con una pala de transmisión unidireccional de 24 milímetros.
- Disponible con pala de transmisión de 29 milímetros (ref. P0794).
- Las cremonas son compatibles con el sistema de fijación rápida FAST.
- Palas de transmisión y piñón fabricados en acero que otorga una alta resistencia y durabilidad a ciclos.
- Mecanismos internos ajustados para eliminar holguras y asegurar un perfecto funcionamiento.

CREMONA SIRIUS (PALA CORTA 24)

Apertura practicable a la francesa



A0794 **

20



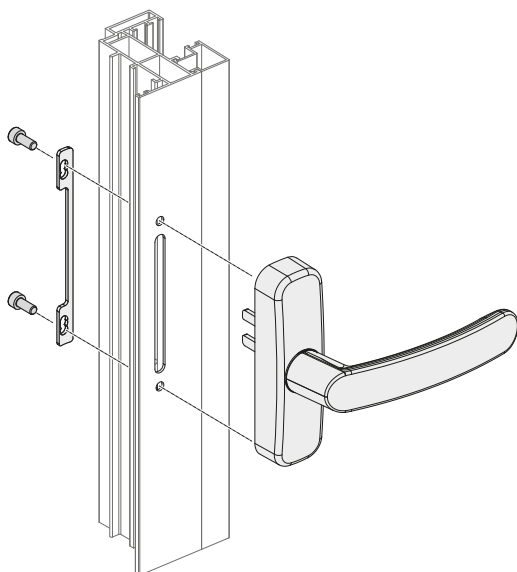
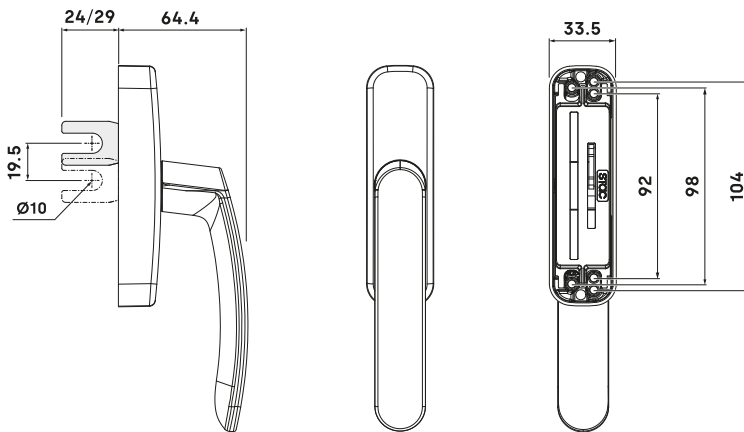
CREMONA SIRIUS (PALA LARGA 29)

Apertura practicable a la francesa

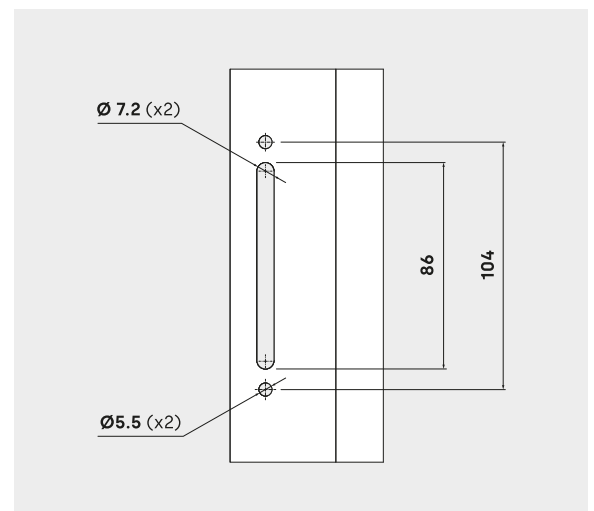


P0794 **

20



MECANIZADO DEL PERFIL





CREMONA SIRIUS SLIM

Apertura practicable

A0790S **

5

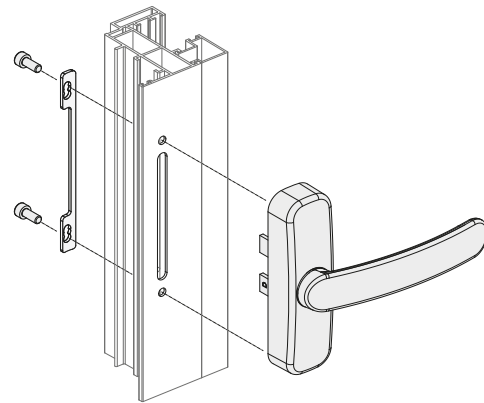
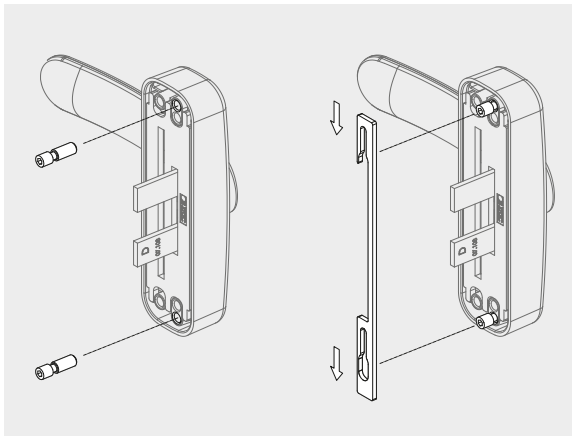


AL ZM
IN PA

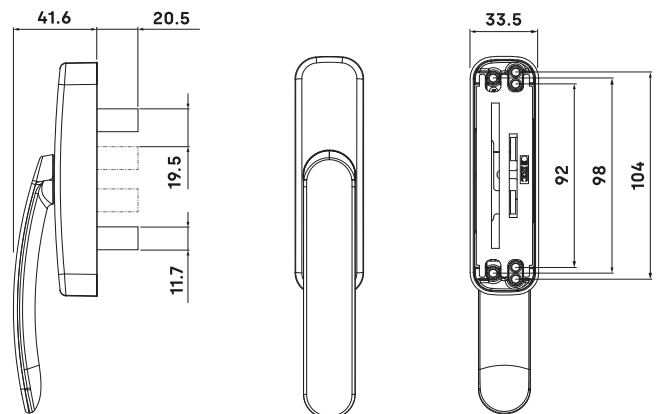
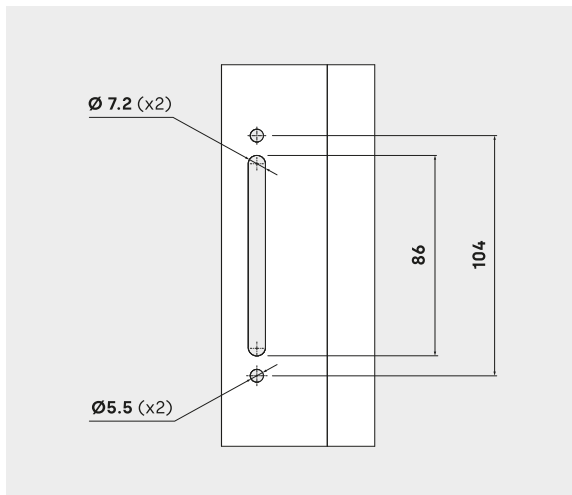
Cremona con maneta reducida para ventanas con apertura practicable.

- Solución ideal para instalaciones en ventanas, puertas balconeras o correderas en donde la persiana no habilita el espacio necesario para el montaje de una cremona tradicional.
- Compatibilidad con el sistema de fijación rápida FAST.
- Palas de transmisión y piñón fabricados en acero que otorga una alta resistencia y durabilidad a ciclos.
- Mecanismos internos ajustados para eliminar holguras y asegurar un perfecto funcionamiento.

SISTEMA DE FIJACIÓN FAST CONTRAPLACA + TORNILLOS



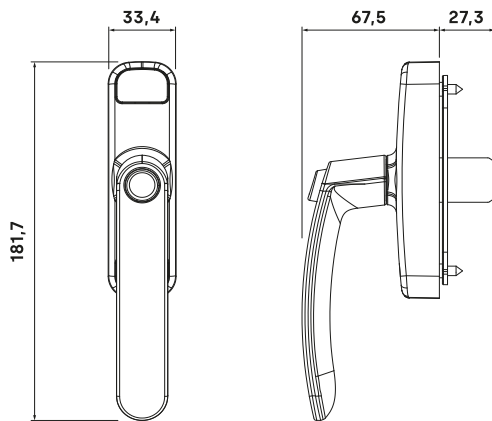
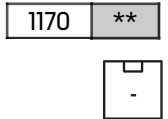
MECANIZADO DEL PERFIL



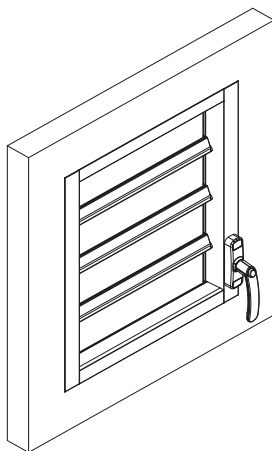
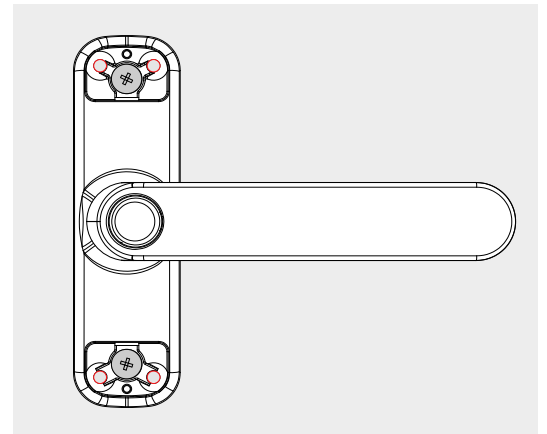
Cremona para celosías proyectantes (sistemas jalousie).

- El botón de bloqueo permite un control preciso de las posiciones: cierre, ventilación o máxima apertura.
- Estética diferenciada completando gama de línea SIRIUS.
- La base incorpora agujeros de fijación extra para permitir mayores aprietes en instalaciones más robustas.
- Tapas embellecedoras que permiten ocultar el sistema de fijación.

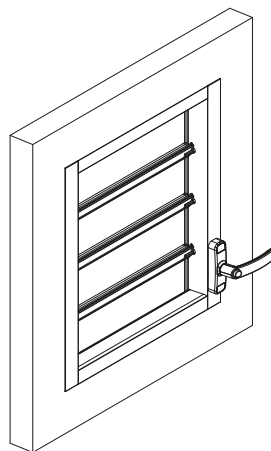
CREMONA SIRIUS QUICK



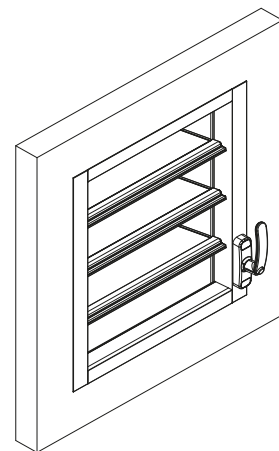
FIJACIONES EXTRAS



POSICIÓN CERRADA



POSICIÓN VENTILACIÓN



POSICIÓN ABIERTA



CREMONA SIRIUS BLOCK

Apertura practicable

A0793 **

20



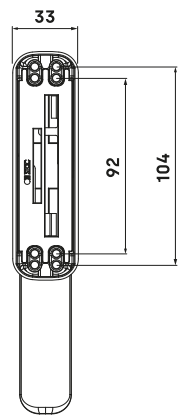
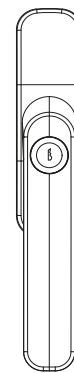
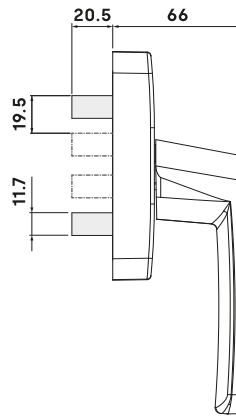
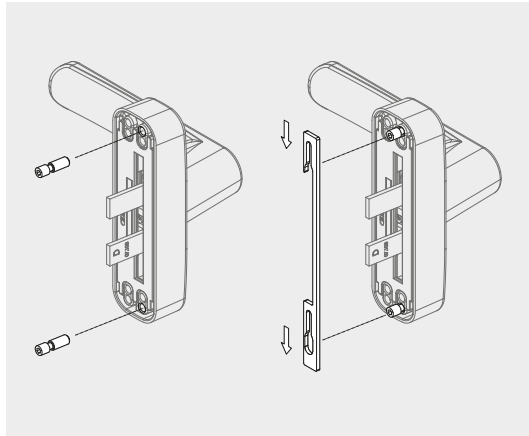
AL ZM
IN PA

Cremona con bloqueo de la maneta para sistemas de abisagras practicable.

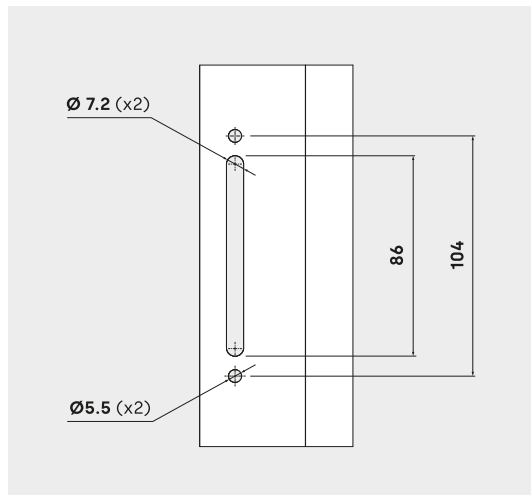
- El bloqueo de la maneta se realiza mediante llave.
- La cremona es compatible con el sistema de fijación rápida FAST.
- Palas de transmisión y piñón fabricados en acero que otorga una alta resistencia y durabilidad a ciclos.

La referencia ofrece la opción de seleccionar entre cinco modelos distintos de llave. Para más información, consulte con el departamento comercial.

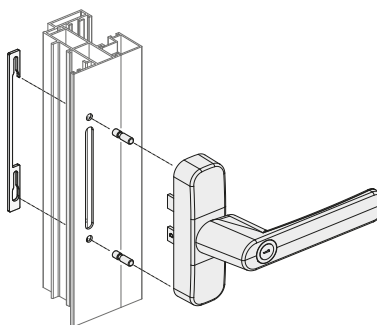
SISTEMA DE FIJACIÓN FAST CONTRAPLACA + TORNILLOS



MECANIZADO DEL PERFIL



FIJACIÓN CON CONTRAPLACA FAST





Cremonas para sistemas de abisagradas practicables u oscilobatientes.

- Las cremonas son compatibles con el sistema de fijación rápida FAST.
- Palas de transmisión y piñón fabricados en acero que otorga una alta resistencia y durabilidad a ciclos.
- Mecanismos internos ajustados para eliminar holguras y asegurar un perfecto funcionamiento.

CREMONA SIRIUS

Con funda de transmisión



A1154 **

20



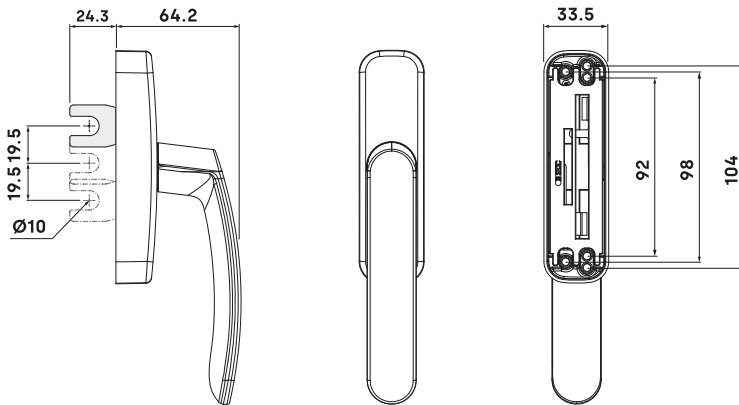
CREMONA SIRIUS

Sin funda de transmisión



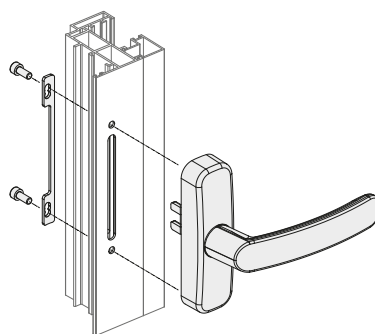
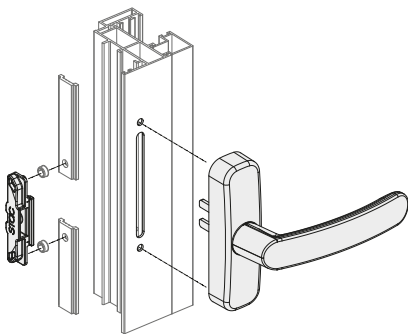
A1157 **

20

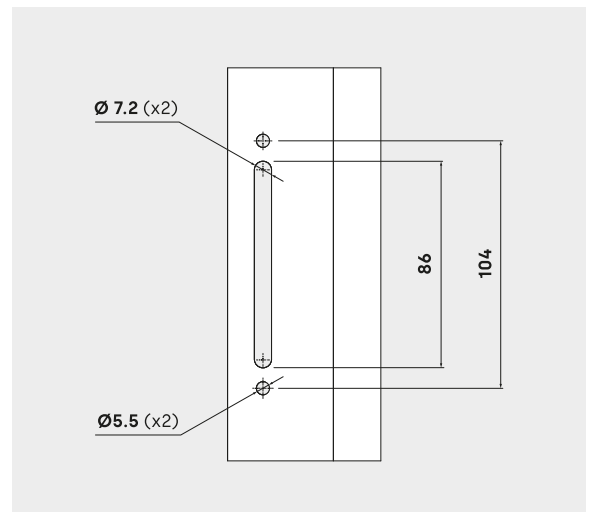


FUNDA DE TRANSMISIÓN

FIJACIÓN CON CONTRAPLACA



MECANIZADO DEL PERFIL





CREMONA SIRIUS SLIM
Con funda de transmisión

Cremona con maneta reducida para ventanas con apertura practicable u oscilobatiente.

- Solución ideal para instalaciones en ventanas o puertas balconeras de apertura interior en donde la persiana no habilita el espacio necesario para el montaje de una cremona tradicional.
- Compatibilidad con el sistema de fijación rápida FAST.
- Palas de transmisión y piñón fabricados en acero que otorga una alta resistencia y durabilidad a ciclos.
- Mecanismos internos ajustados para eliminar holguras y asegurar un perfecto funcionamiento.

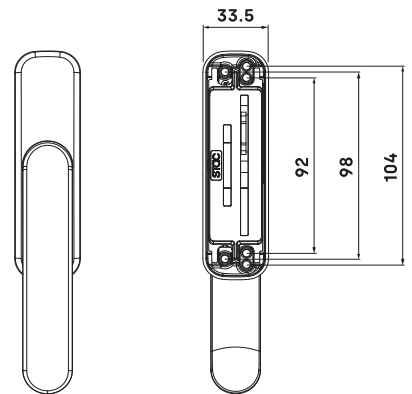
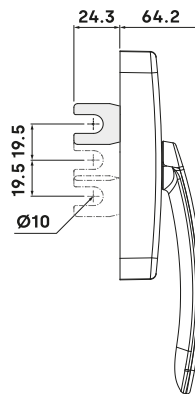
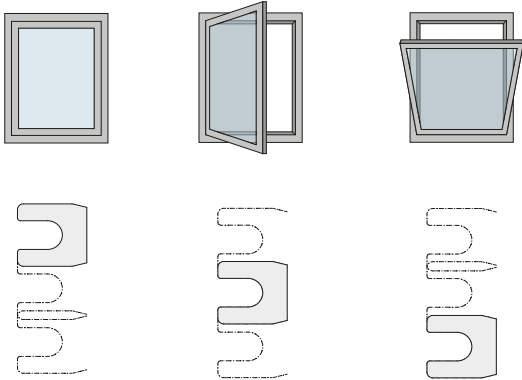
A1154S **

5

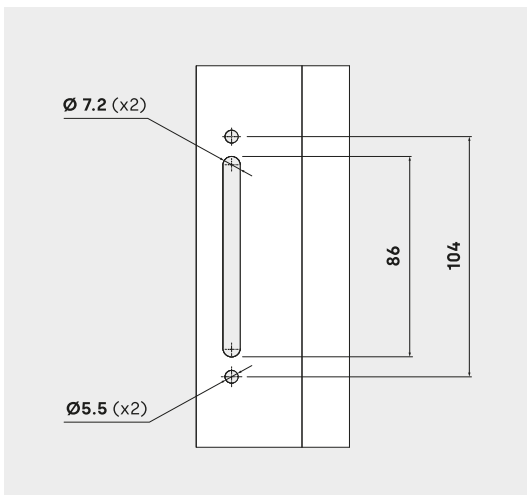


AL ZM
IN PA

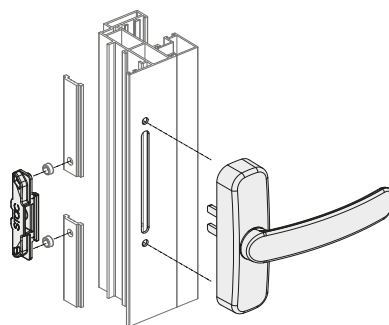
POSICIONES DE LAS PALAS DE TRANSMISIÓN



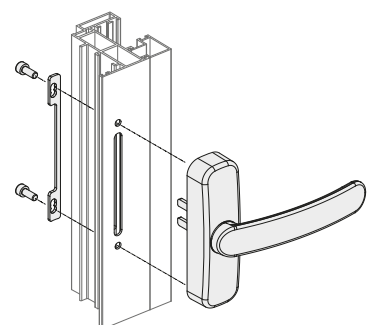
MECANIZADO DEL PERFIL



FUNDA DE TRANSMISIÓN



FIJACIÓN CON CONTRAPLACA





Cremonas con bloqueo de la maneta para sistemas de abisagradas practicables u oscilobatientes.

- El bloqueo de la maneta se realiza mediante llave.
- En ventanas con maniobra lógica, la cremona permite realizar dos posiciones de bloqueo:
 - Girando la llave a 90° la cremona permite la posición de oscilo pero no la apertura de la ventana.
 - Girando la llave a 180° la cremona se bloquea impidiendo cualquier maniobra.

Las referencias ofrecen la opción de seleccionar entre cinco modelos distintos de llave. Para más información, consulte con el departamento comercial.

CREMONA SIRIUS BLOCK
Con funda de transmisión



A1160 **



20

AL ZM
IN PA



CREMONA SIRIUS BLOCK
Sin funda de transmisión

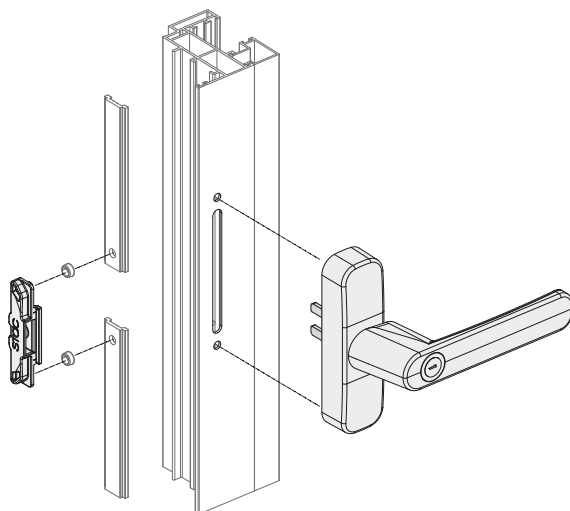
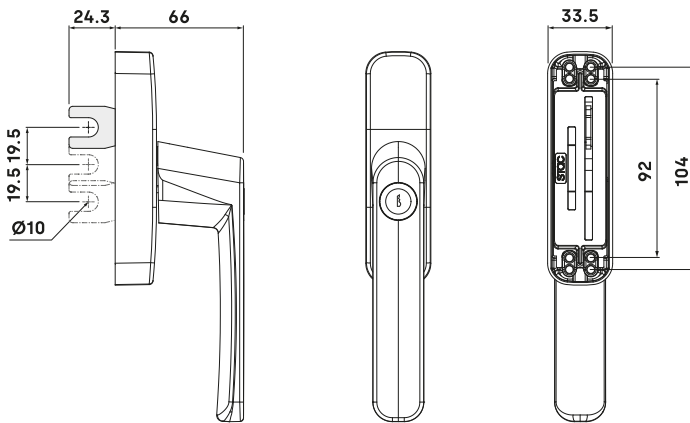


A1163 **

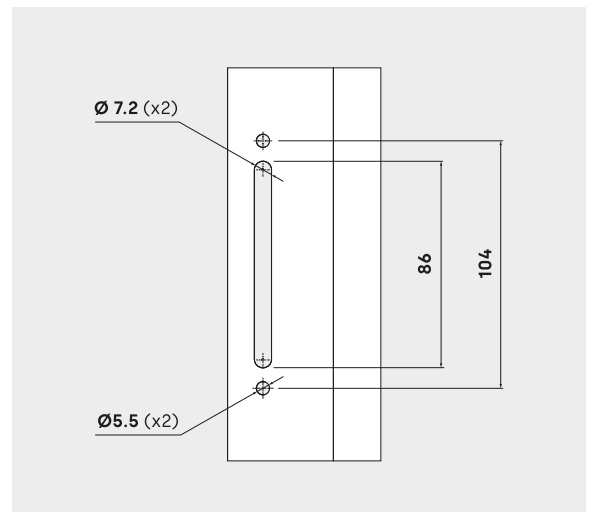


20

AL ZM
IN PA



MECANIZADO DEL PERFIL





CREMONA SIRIUS

maneta extraíble



Clipaje directo



Indicación sonora



Carta de colores RAL



Robustez contrastada

► Base SIRIUS para maneta extraíble

Actualmente, la seguridad se ha establecido como un requisito indispensable a la hora de seleccionar un herraje o accesorio.

En un mercado, en donde se ha evolucionado hacia sistemas que incorporen mecanismos que permitan limitar el accionamiento de la ventana a través de manetas extraíbles, hemos logrado posicionar nuestra cremona SIRIUS como referencia dentro de las opciones de cremona con maneta extraíble, destacando por su estándar de calidad e innovación.

» Instalación de la maneta directa y acanalada

La instalación de la maneta se realiza de forma segura sobre el escudo embellecedor. El escudo dispone de un soporte de zamak en forma de seta que permite realizar el clipaje de forma directa y acanalada*. Hemos conseguido evolucionar la cavidad del soporte que se utiliza para hacer el arrastre, generalmente de forma cuadrada, por una doble-ranura en forma de T.

La acanaladura del soporte queda disimulada en el eje de transmisión y, con una altura de 4 milímetros respecto de la base, es inapreciable desde un punto de vista frontal. ♥

» Sistema de retención

A través del clip de retención de poliamida impedimos que la maneta salga del canal del soporte de zamak. De esta forma la maneta se encuentra instalada de forma totalmente funcional y operativa todo el tiempo que necesitemos. Para realizar el desbloqueo basta con ejercer una ligera presión sobre el clip de retención y liberar la maneta.

» Accionamiento operativo

Las piezas de transmisión en doble T permiten restringir completamente la maneta sobre la base, siendo posible tirar de la propia maneta tanto en las posiciones de practicable como de oscilo de la ventana.

» Máxima durabilidad a ciclos

El soporte con doble-ranura en forma de T tiene un diseño que maximiza las caras de contacto entre las piezas de transmisión de maneta y escudo, al mismo tiempo que se aleja el punto de contacto del eje de rotación para disminuir el par de torsión.





Base de cremona SIRIUS compatible con la maneta extraíble SIRIUS.

- Mecanismo válido para sistemas de abisagradas practicables u oscilobatientes.
- El clipaje de la maneta extraíble se realiza de forma directa sobre el escudo.
- A través de una ligera presión en el clip de retención el usuario puede desbloquear y liberar la maneta.
- La referencia no incluye la maneta SIRIUS (ref. 0507167).

CREMONA EXTRAÍBLE SIRIUS
Con funda de transmisión



A11541 **



5



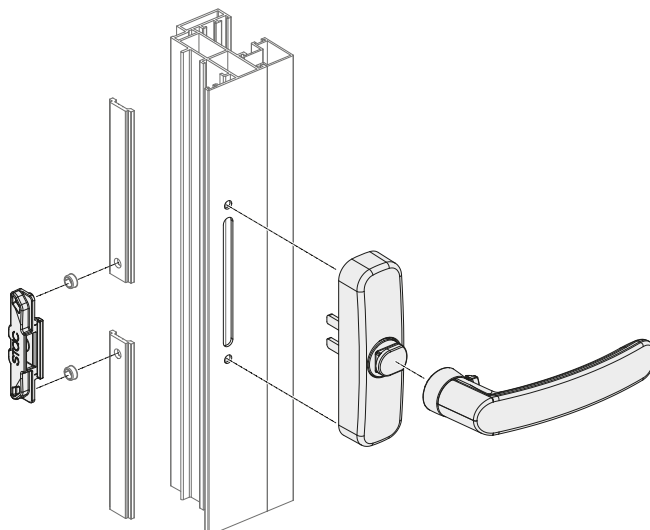
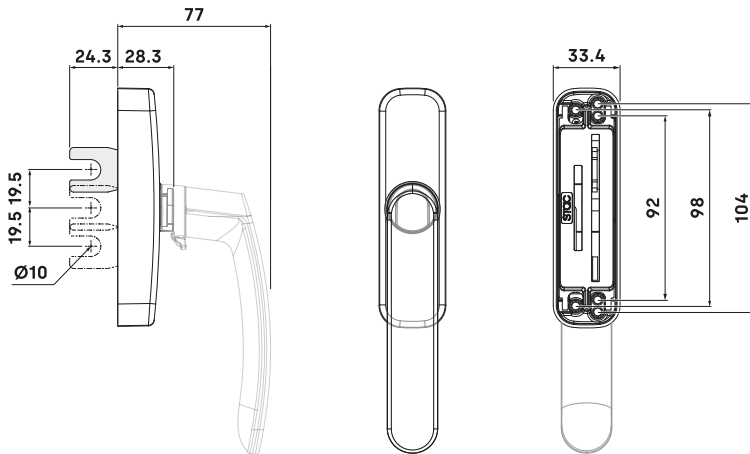
CREMONA EXTRAÍBLE SIRIUS
Sin funda de transmisión



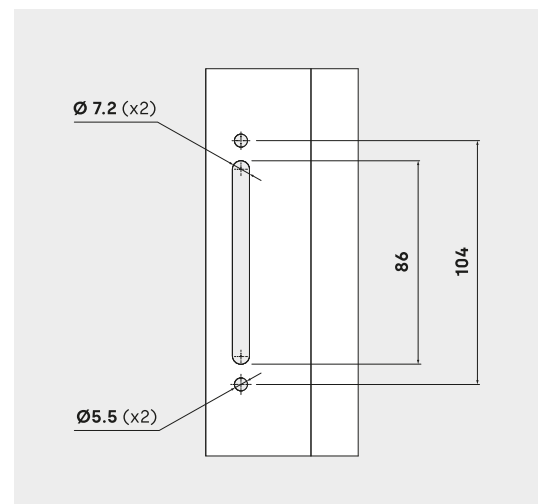
A11571 **



5



MECANIZADO DEL PERFIL





CREMONA EXTRAÍBLE SIRIUS

Apertura practicable

A07901 **

5



ZM IN
PA

Base de cremona SIRIUS compatible con la maneta extraíble SIRIUS.

- Mecanismo válido para sistemas de abisagradas practicables.
- Disponible cremona para apertura practicable unidireccional (ref. A07941)
- El clipaje de la maneta extraíble se realiza de forma directa sobre el escudo.
- A través de una ligera presión en el clip de retención el usuario puede desbloquear y liberar la maneta.
- La referencia no incluye la maneta SIRIUS (ref. 0507167).

CREMONA EXTRAÍBLE SIRIUS

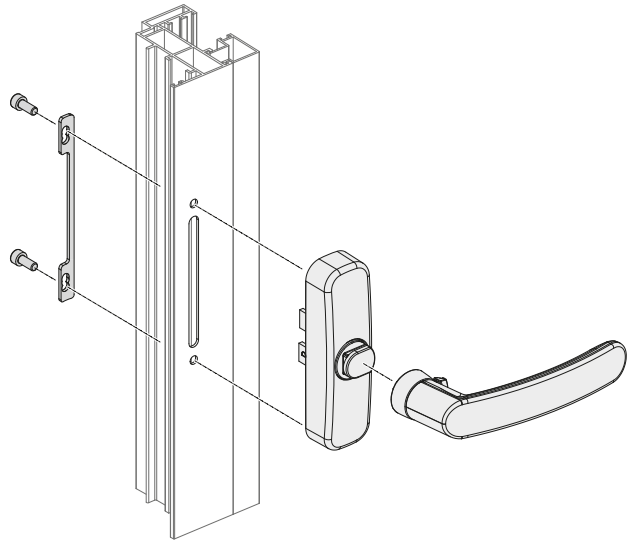
Apertura practicable a la francesa

A07941 **

5

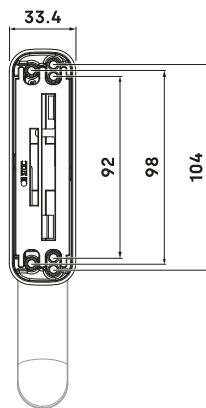
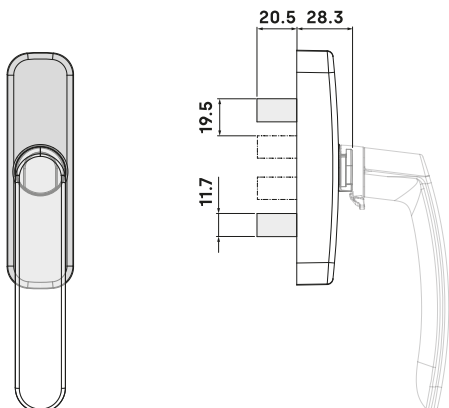


ZM IN
PA



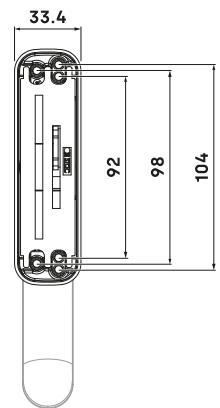
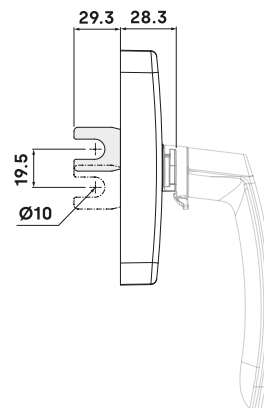
A07901 **

APERTURA PRACTICABLE



A07941 **

APERTURA PRACTICABLE "A LA FRANCESA"





Cremonas para sistemas de abisagradas practicables u oscilobatientes.

- La transmisión del movimiento puede realizarse a través de funda de transmisión o con remaches integrados en la propia falleba.
- Permite su instalación en ventanas practicables limitando el giro a 90°.
- Disponible cremona con escudo rectangular (ref. 1124).

CREMONA LYRA

Con funda de transmisión



AL ZM
IN PA

1104 **

25



CREMONA LYRA

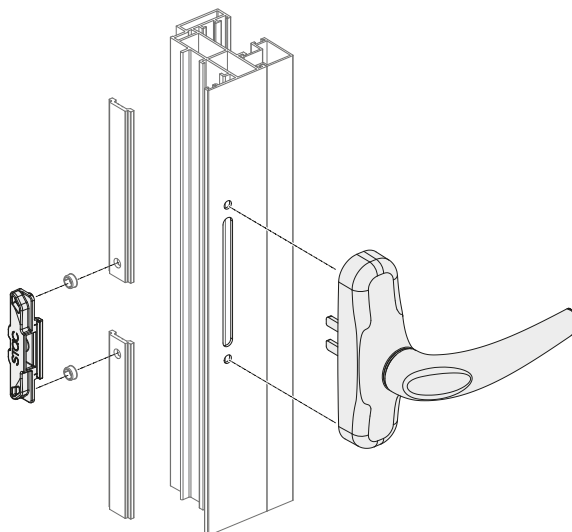
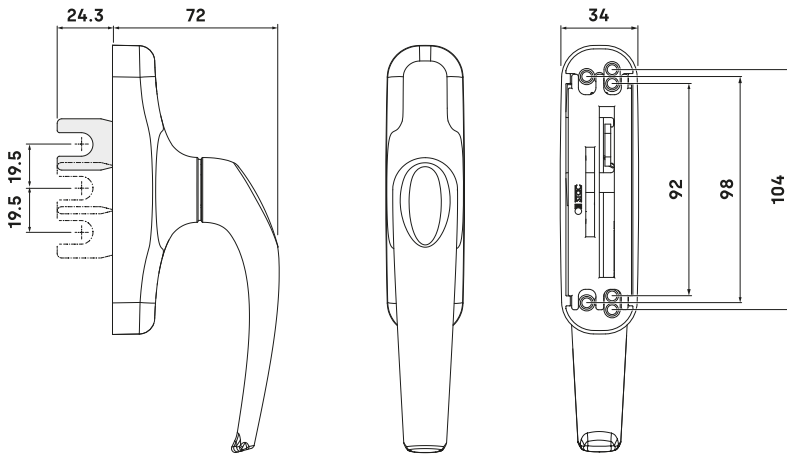
Sin funda de transmisión



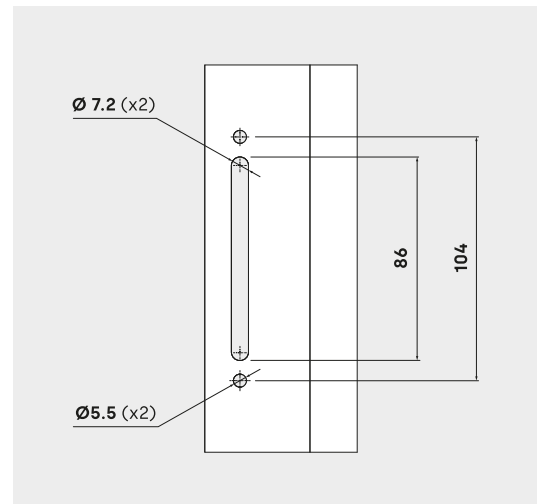
AL ZM
IN PA

1135 **

25



MECANIZADO DEL PERFIL





CREMONA RECTANGULAR LYRA

Con funda de transmisión

1124 **

25



AL ZM
IN PA

Cremonas para sistemas de abisagradas practicables u oscilobatientes

- La transmisión del movimiento puede realizarse a través de funda de transmisión o con remaches integrados en la propia falleba.
- Permite su instalación en ventanas practicables limitando el giro a 90°.
- Disponible cremona con escudo redondo (ref. 1104).

CREMONA RECTANGULAR LYRA

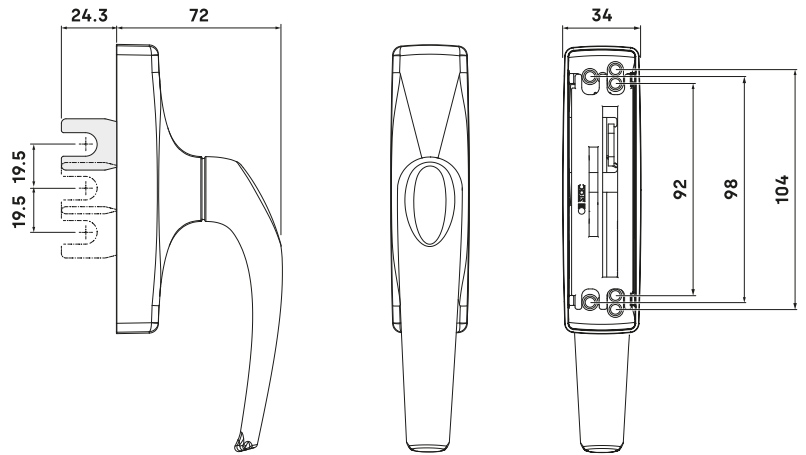
Sin funda de transmisión

1135C **

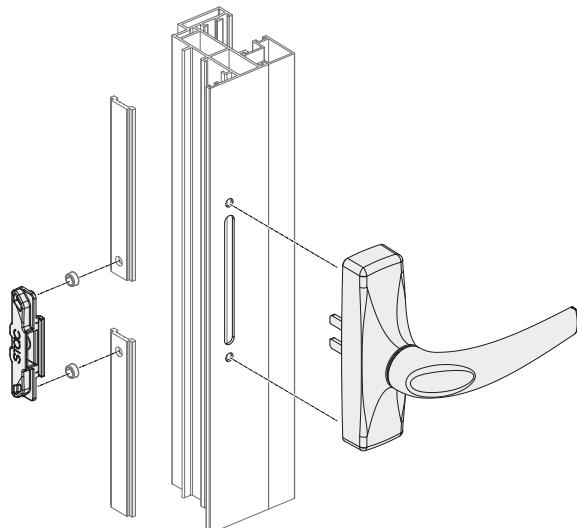
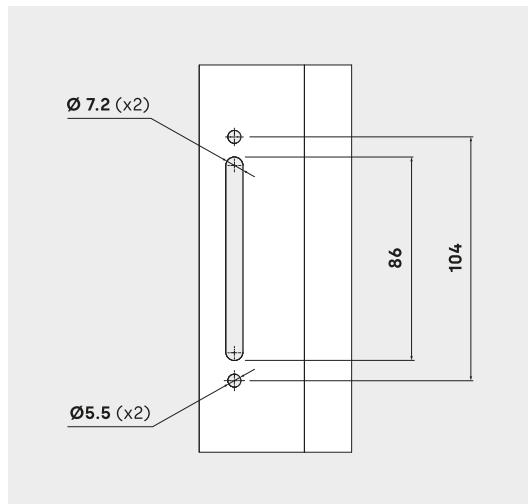
25



AL ZM
IN PA



MECANIZADO DEL PERFIL





Cremonas con bloqueo de la maneta para sistemas de abisagradas practicables u oscilobatientes.

- El bloqueo de la maneta se realiza mediante llave.
- Permite su instalación en ventanas practicables limitando el giro a 90°.
- En ventanas con maniobra lógica, la cremona permite realizar dos posiciones de bloqueo:
 - Girando la llave a 90° la cremona permite la posición de oscilo pero no la apertura de la ventana.
 - Girando la llave a 180° la cremona se bloquea impidiendo cualquier maniobra.

CREMONA LYRA BLOCK
Con funda de transmisión



AL ZM
IN PA

1129 **

20



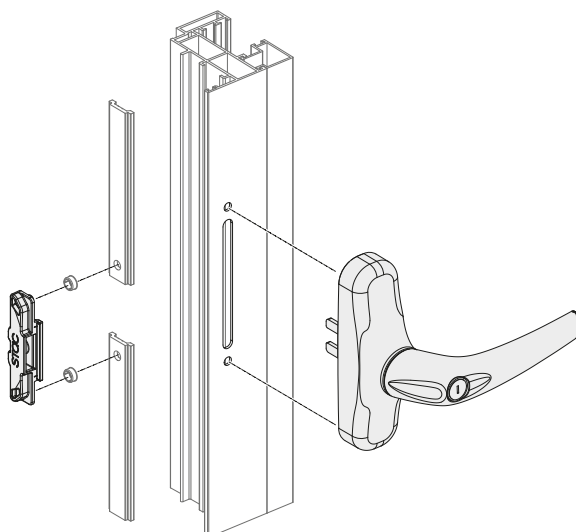
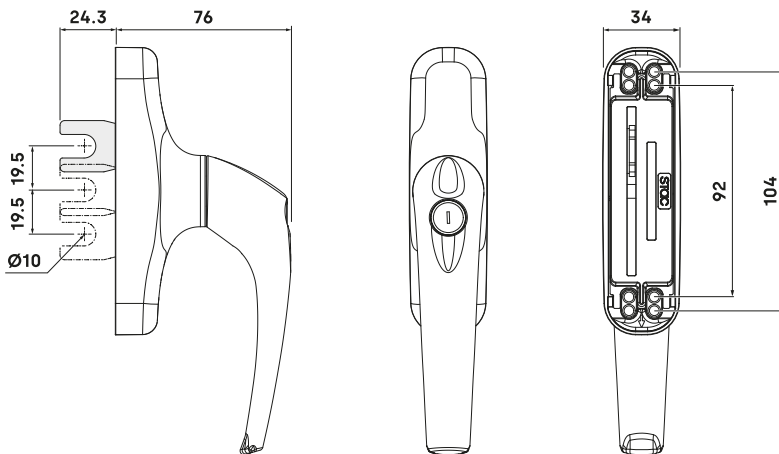
CREMONA LYRA BLOCK
Sin funda de transmisión



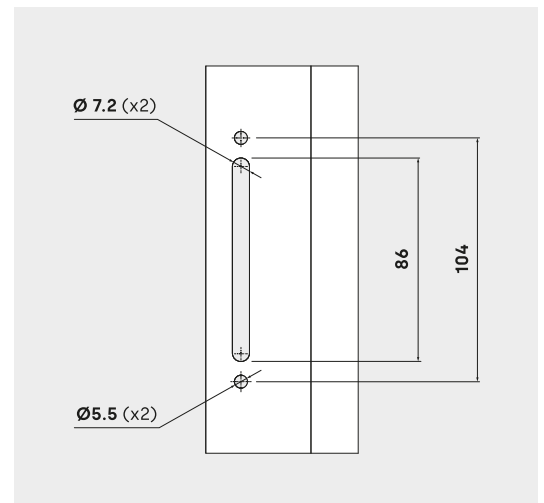
AL ZM
IN PA

1145 **

20



MECANIZADO DEL PERFIL





CREMONA EXTRAÍBLE LYRA

Con funda de transmisión

11041 **

5



AL ZM
IN PA

Base de cremona LYRA compatible con la maneta extraíble LEO.

- Mecanismo válido para sistemas de abisagradas practicables u oscilobatientes.
- Diseñada para su uso en locales de pública concurrencia donde la apertura debe ser controlada: locales de uso sanitario, centros de enseñanza, centros comerciales,...
- Al extraer la maneta, el movimiento de la cremona queda inutilizado, impidiendo que la ventana pueda ser abierta.
- Permite su instalación en ventanas practicables limitando el giro a 90°.
- Disponible cremona con escudo rectangular (ref. 11041C).

CREMONA EXTRAÍBLE LYRA

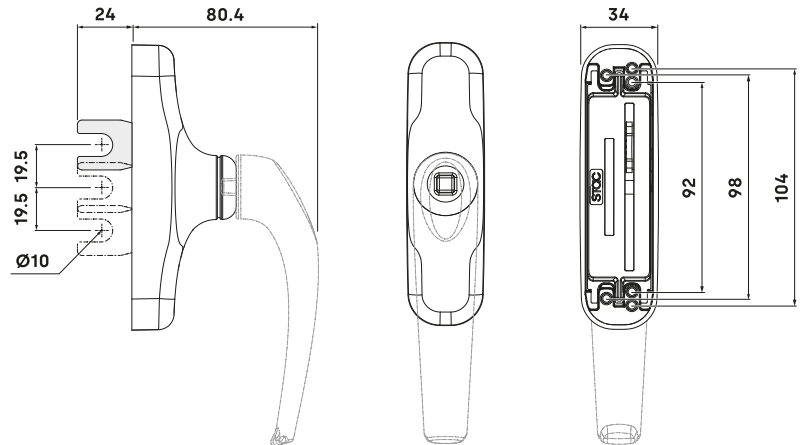
Sin funda de transmisión

11351 **

5



AL ZM
IN PA



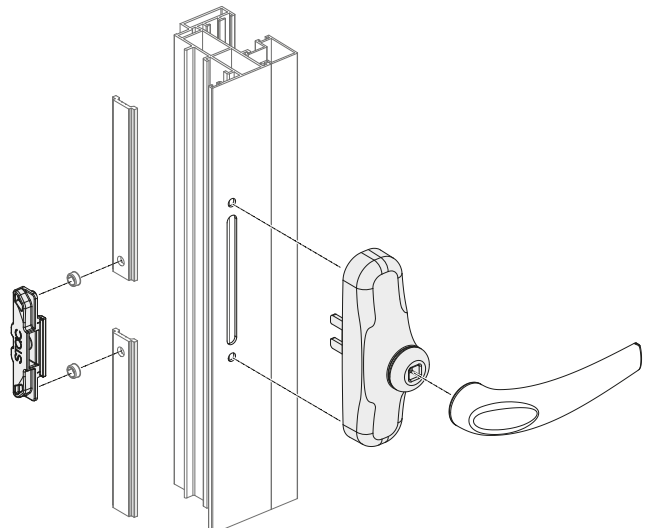
MANETA EXTRAÍBLE LEO

0507078 **

5



AL





Base de cremona LYRA compatible con la maneta extraíble LEO.

- Mecanismo válido para sistemas de abisagradas practicables u oscilobatientes.
- Diseñada para su uso en locales de pública concurrencia donde la apertura debe ser controlada: locales de uso sanitario, centros de enseñanza, centros comerciales,...
- Al extraer la maneta, el movimiento de la cremona queda inutilizado, impidiendo que la ventana pueda ser abierta.
- Permite su instalación en ventanas practicables limitando el giro a 90°.
- Disponible cremona con escudo redondo [ref. 11041].

CREMONA RECTANGULAR EXTRAÍBLE LYRA

Con funda de transmisión



11041C **



5

AL ZM
IN PA



CREMONA CUADRADA EXTRAÍBLE LYRA

Sin funda de transmisión

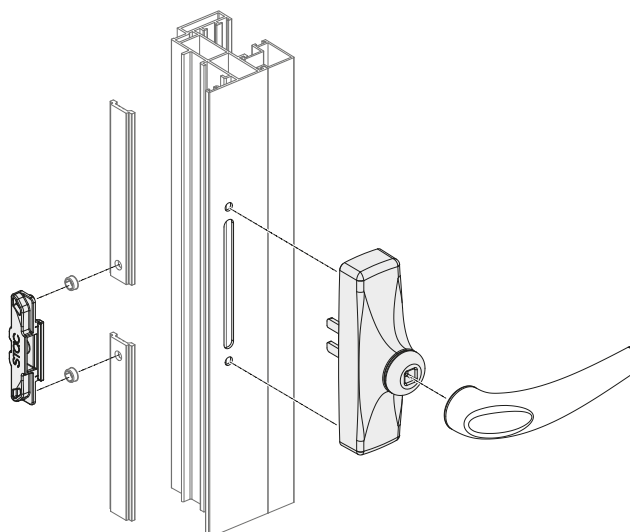
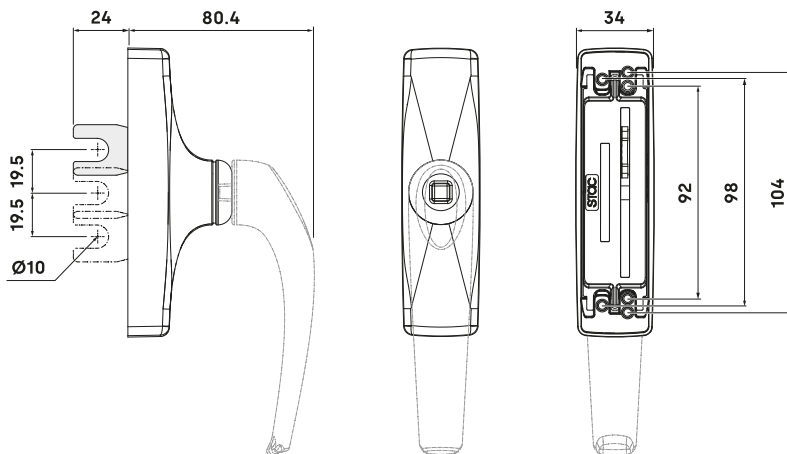


11351C **

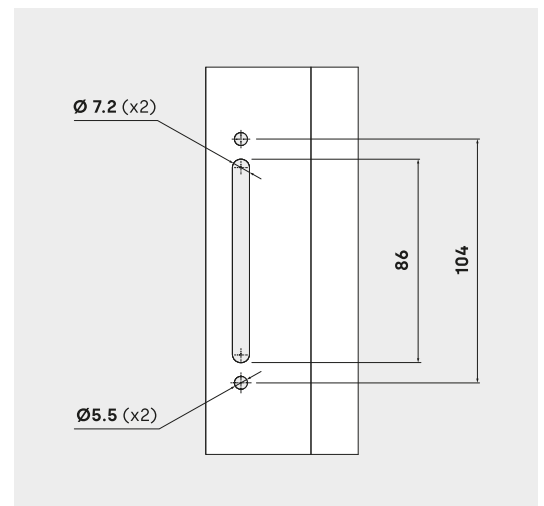


5

AL ZM
IN PA



MECANIZADO DEL PERFIL





CREMONA LEO

Apertura practicable

0710 **

25



AL ZM
IN PA

Cremonas para sistemas de abisagradas practicable.

- Se suministran para apertura a derechas pero es intercambiable modificando la posición de las palas de transmisión.
- Las cremonas son compatibles con el sistema de fijación rápida FAST.
- Disponible cremona con escudo rectangular (ref. 0720).

CREMONA RECTANGULAR LEO

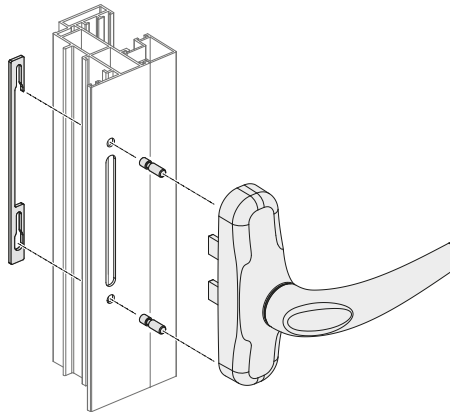
Apertura practicable

0720 **

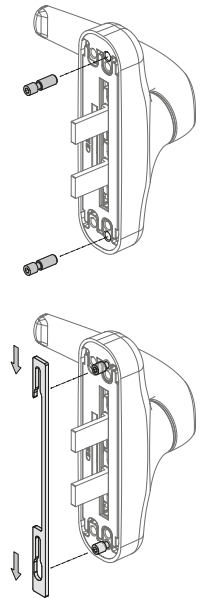
25



AL ZM
IN PA

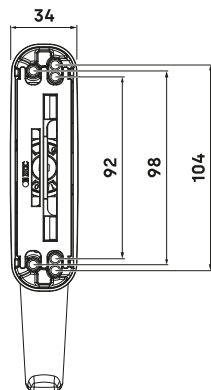
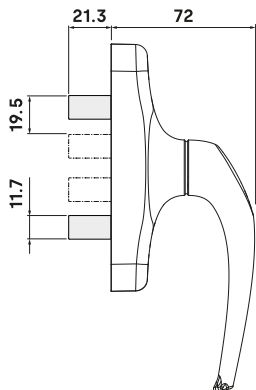


FIJACIÓN FAST



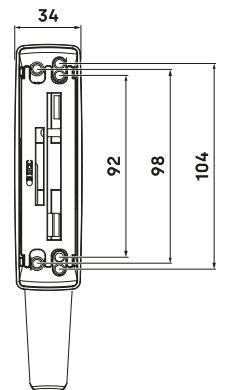
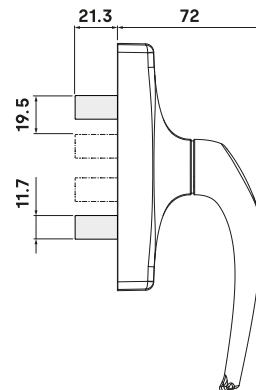
0710 **

ESCUDO REDONDO



0720 **

ESCUDO RECTANGULAR





Cremonas para sistemas de abisagradas practicables con apertura a la francesa.

- Incorpora pala de transmisión de 24 milímetros (ref. P0760 para pala de 29 milímetros).
- Se suministra para apertura a derechas pero es intercambiable modificando la posición de las palas de transmisión.
- Las cremonas son compatibles con el sistema de fijación FAST.

CREMONA LEO (PALA CORTA 24)
Apertura practicable a la francesa



0760 **



25

AL ZM
IN PA



CREMONA LEO (PALA LARGA 29)
Apertura practicable a la francesa

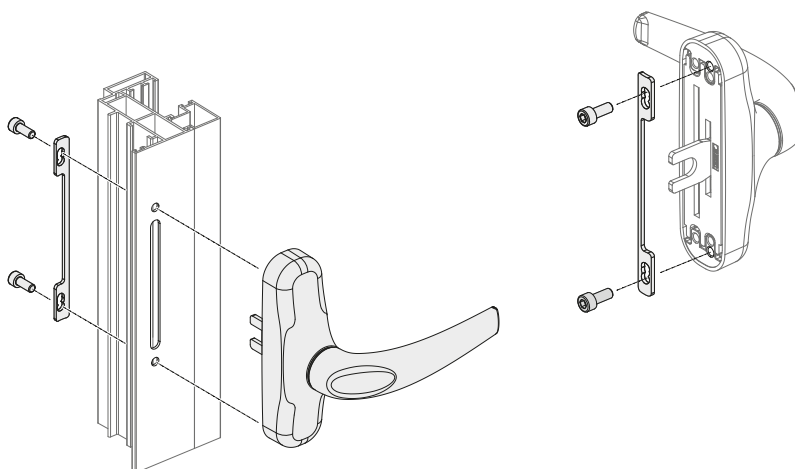
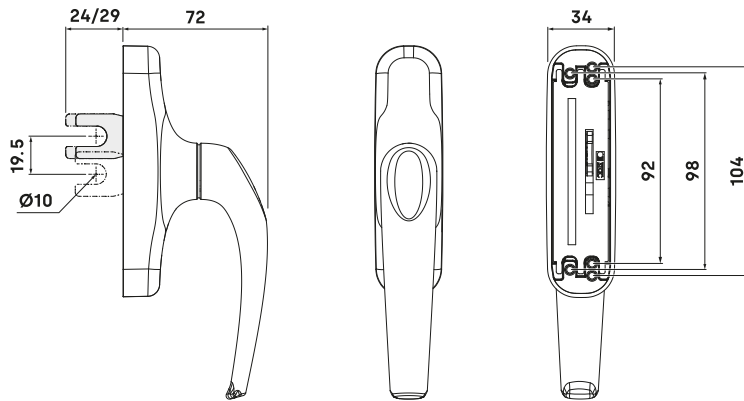


P0760 **

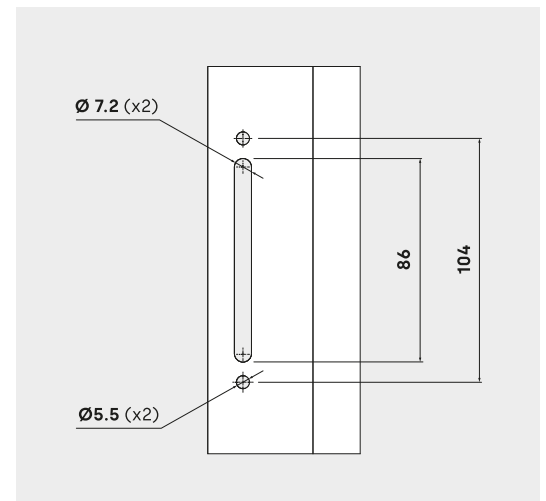


25

AL ZM
IN PA



MECANIZADO DEL PERFIL





CREMONA LEO BLOCK

Apertura practicable

0730 **

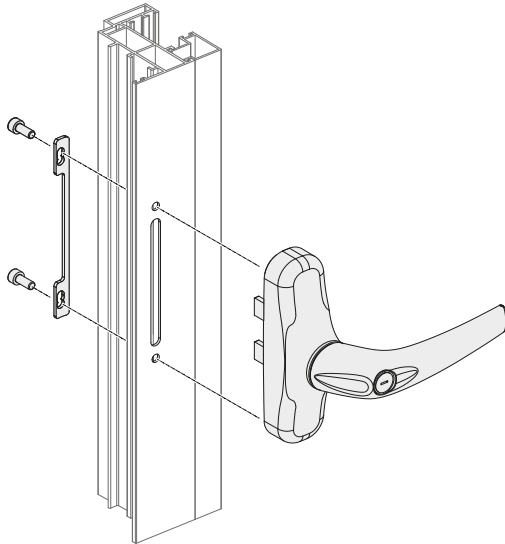
20



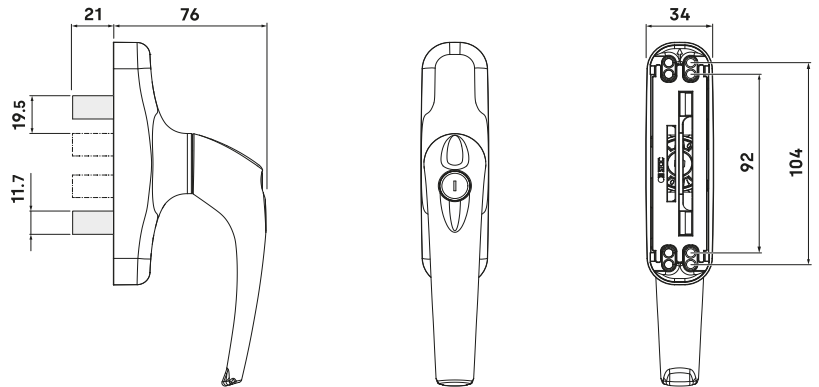
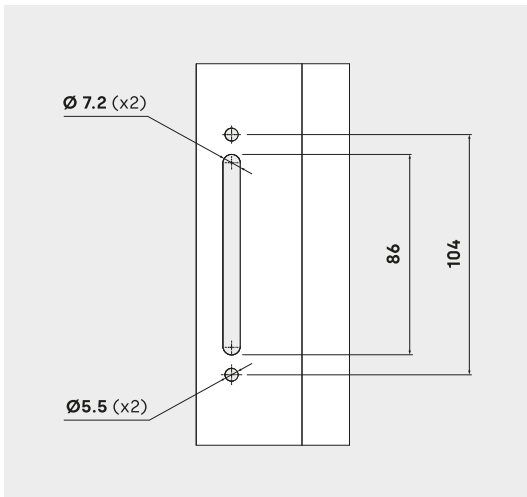
AL ZM
IN PA

Cremona con bloqueo de la maneta para sistemas de abisagradas practicable.






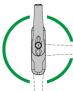

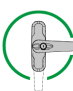


- El bloqueo de la maneta se realiza mediante llave.
- Se suministra para apertura a derechas pero es intercambiable modificando la posición de las palas de transmisión.
- La cremona es compatible con el sistema de fijación rápida FAST.



MECANIZADO DEL PERFIL



POSICIONES EN MANIOBRA LÓGICA

				
0°			-	✓
90°			✓	-
180°			✓	-



Base de cremona LYRA compatible con la maneta extraíble LEO.

- Mecanismo válido para sistemas de abisagradas practicables.
- Diseñada para su uso en locales de pública concurrencia donde la apertura debe ser controlada: locales de uso sanitario, centros de enseñanza, centros comerciales,...
- Al extraer la maneta, el movimiento de la cremona queda inutilizado, impidiendo que la ventana pueda ser abierta.
- Disponible cremona con escudo rectangular (ref. 0721).
- La referencia no incluye la maneta extraíble LEO (ref. 0507078).

CREMONA EXTRAÍBLE LEO
Apertura practicable



0711 **



5

AL ZM
IN PA



CREMONA CUADRADA EXTRAÍBLE LEO
Apertura practicable



0721 **



5

AL ZM
IN PA



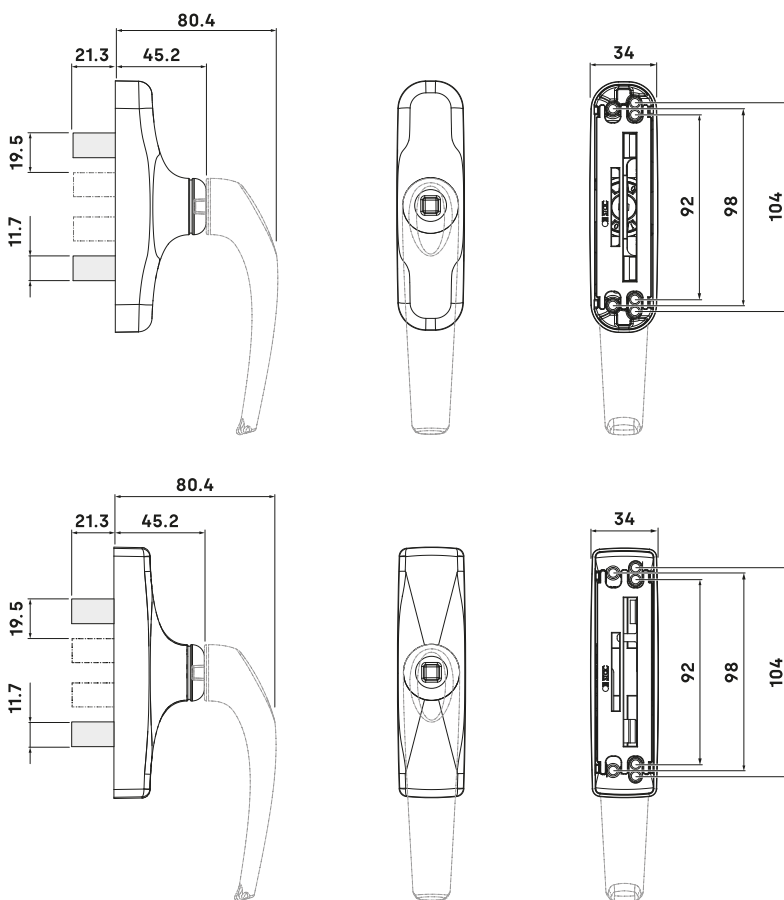
MANETA EXTRAÍBLE LEO



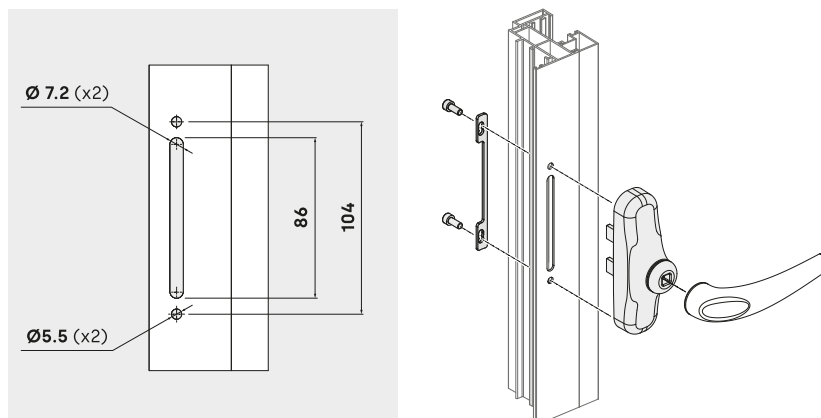
0507078 **

AL

5



MECANIZADO DEL PERFIL





CREMONA HYDRA

Pala corta (36.8 milímetros)

A0740 **

15



AL ZM
IN PA

Cremona reversible para sistemas de abisagradas practicables con apertura exterior.

- La cremona se suministra con pala de transmisión corta de 36.8 milímetros.
- Disponible con pala larga de 47.7 mm (ref. A0750) y pala extra larga de 49.8 mm (ref. A0750L).
- Sistema de cierre compuesto por la propia cremona, un bulón y una pieza que actúa como soporte y transmisión (no se incluyen con la referencia).
- La base se fija al perfil por medio de tornillos auto taladrantes o de rosca métrica.
- El escudo permite ocultar los tornillos de fijación.

CREMONA HYDRA

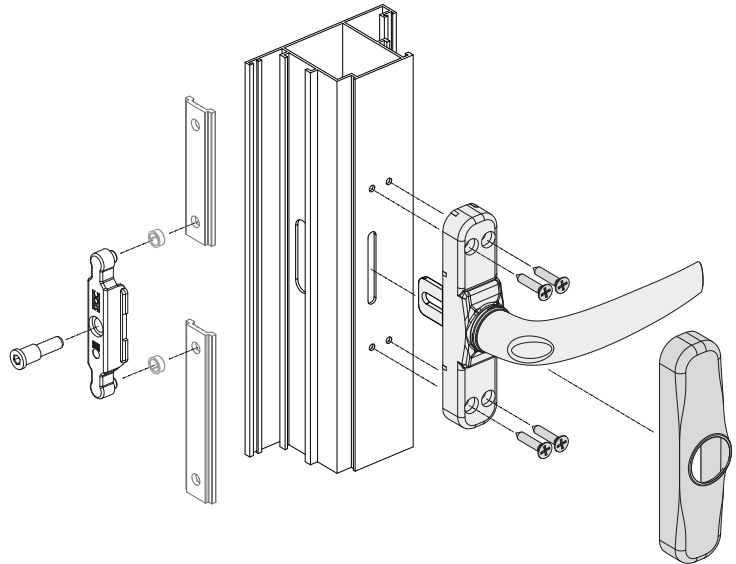
Pala larga (47.7 milímetros)

A0750 **

15



AL ZM
IN PA



CREMONA HYDRA

Pala extra larga (49.8 milímetros)

A0750L **

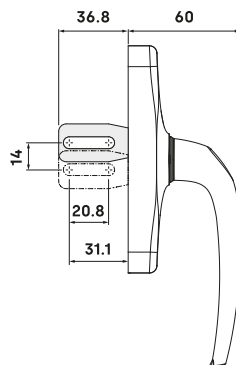
15



AL ZM
IN PA

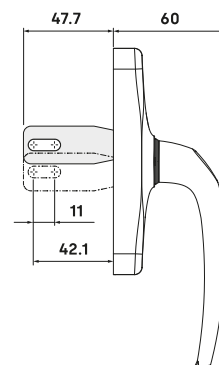
A0740 **

PALA CORTA 36.8



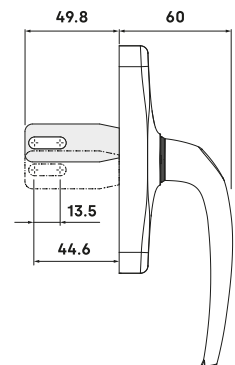
A0750 **

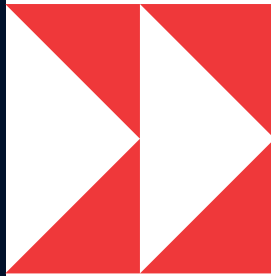
PALA LARGA 47.7



A0750L **

PALA EXTRA LARGA 49.8





04 MANILLONES Y UÑEROS

- 144 **Manillón MINIMALISTA**
- 146 **Manillón DELTA**
- 148 **Manillón ATRIA**
- 150 **Manillón KAIROX**
- 152 **Uñeros**
- 154 **Accesorios para manillones**





manillón minimalista

con mecanismo oculto

clic !

Clipaje directo



Sin escudo visto



Instalación rápida



Carta de colores RAL

► Manillón MINIMALISTA

La tendencia hacia el minimalismo en la arquitectura ha experimentado un notable crecimiento a nivel internacional en los últimos años. Siguiendo esta evolución, presentamos soluciones innovadoras que permiten crear experiencias únicas y excepcionales.

Presentamos el primer manillón de líneas minimalistas sin escudo del sector arquitectónico: una propuesta completamente innovadora que redefine tanto la estética como la funcionalidad.

» Manillón sin escudo

El manillón destaca por su diseño refinado, donde las líneas puras, las formas depuradas y los materiales de alta calidad se combinan para ofrecer una solución coherente y armónica. A pesar de su apariencia simple, cada detalle ha sido cuidadosamente diseñado para garantizar la máxima precisión y funcionalidad.

Diseñado específicamente para sistemas de apertura elevables, el manillón prescinde completamente de un escudo visible, ocultando el mecanismo de transmisión en su interior. Tanto el sistema de fijación como el mecanismo de indexación, que permite marcar las posiciones de apertura y cierre cada 180° de giro, quedan completamente integrados y fuera de la vista, realzando su estética minimalista.

» Altas prestaciones

La resistencia y durabilidad son pilares fundamentales en el diseño de este manillón, asegurando un rendimiento comparable al de un manillón convencional.

La percepción de calidad es total, destacándose por su acabado refinado, su diseño meticuloso y la suavidad excepcional en el giro y el movimiento.

Además, su montaje práctico y sencillo permite una instalación rápida y eficiente, optimizando el tiempo de trabajo y facilitando la labor del instalador.



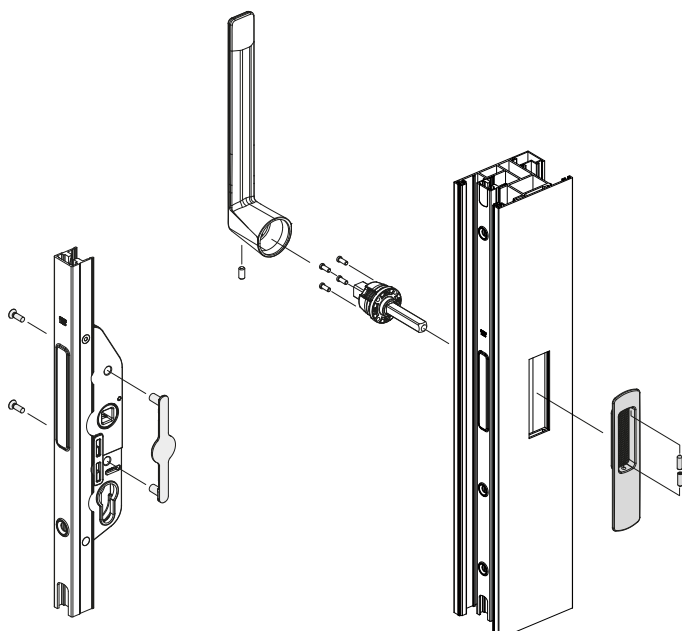
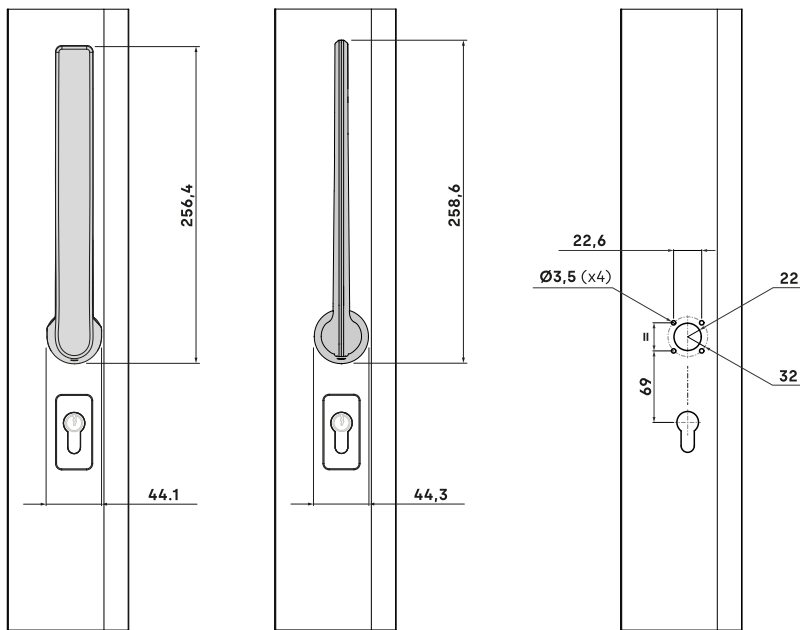


Manillón minimalista sin escudo que permite el accionamiento y elevación de las hojas en ventanas correderas.

- Sistema de transmisión y fijación ocultos en el propio cuerpo.
- Sistema de indexación que permite marcar las posiciones de apertura y cierre.
- Se suministra con cuadradillo de transmisión de 10 x 10, L = 180 milímetros.

Uñero ATRIA SECURE (ref. 2324)

- Incluye un uñero ATRIA de 9.5 milímetros de profundidad, una pieza antiefracción para el frente de transmisión y tornillos prisioneros.
- Referencia válida para su instalación con manillón minimalista [ref. 2327 / 2328].



MANILLÓN MINIMALISTA



2327 **



1

AL



MANILLÓN MINIMALISTA BETA



2328 **



1

AL



UÑERO ATRIA SECURE 9.5



2324 **

ZM

10





MANILLÓN DELTA

Sin embellecedor bocallave

7018 **

1



AL ZM
AC IN

Manillón sin embellecedor bocallave que permite el accionamiento y elevación de las hojas en ventanas correderas.

- Disponible juego de manillones (ref. 7020) o con uñero ATRIA 9.5 (ref. 7022).
- La maneta es desmontable, permitiendo servir el manillón en crudo para que cualquier cliente lo pueda lacar y montar fácilmente.

MANILLÓN DELTA Y UÑERO 9.5

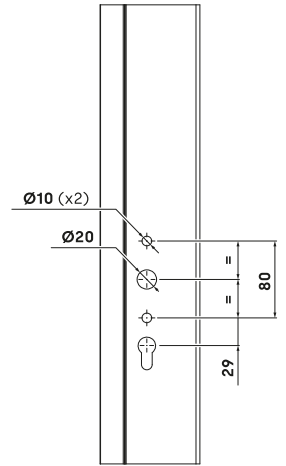
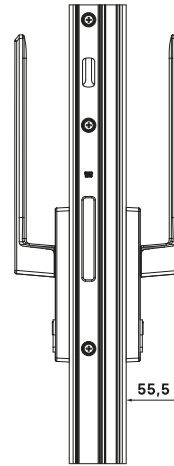
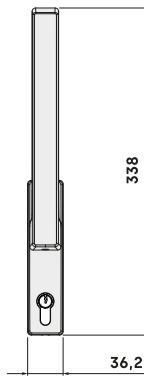
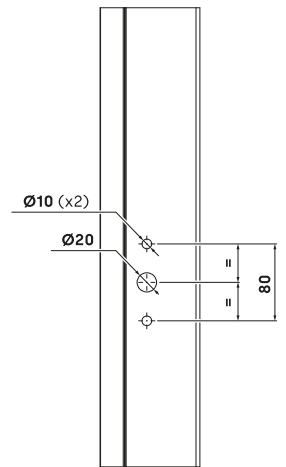
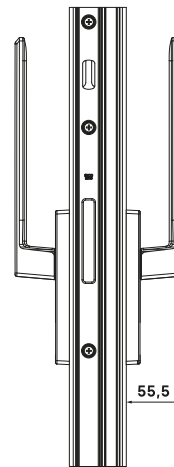
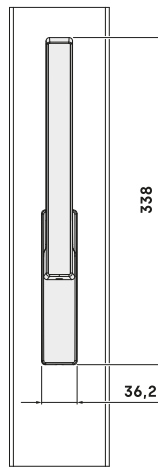
Sin embellecedor bocallave

7022 **

1



AL ZM
AC IN



MANILLÓN DELTA (JUEGO)

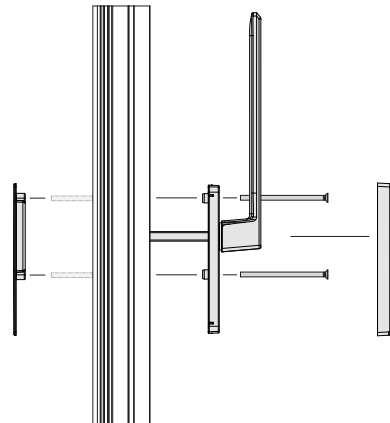
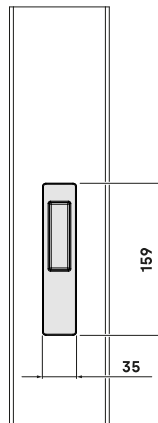
Sin embellecedor bocallave

7020 **

1



AL ZM
AC IN





Manillón con embellecedor bocallave, para garantizar los requerimientos de seguridad, que permite el accionamiento y elevación de las hojas en ventanas correderas.

- Disponible juego de manillones (ref. 7021) o con uñero ATRIA 9.5 (ref. 7023).
- La maneta es desmontable, permitiendo servir el manillón en crudo para que cualquier cliente lo pueda lacar y montar fácilmente.

El manillón es válido para cilindro europeo con leva de 15 mm (no incluido).

MANILLÓN DELTA
Con embellecedor bocallave



7019 **



1

AL ZM
AC IN



MANILLÓN DELTA Y UÑERO 9.5
Con embellecedor bocallave



7023 **



1

AL ZM
AC IN



MANILLÓN DELTA (JUEGO)
Con embellecedor bocallave

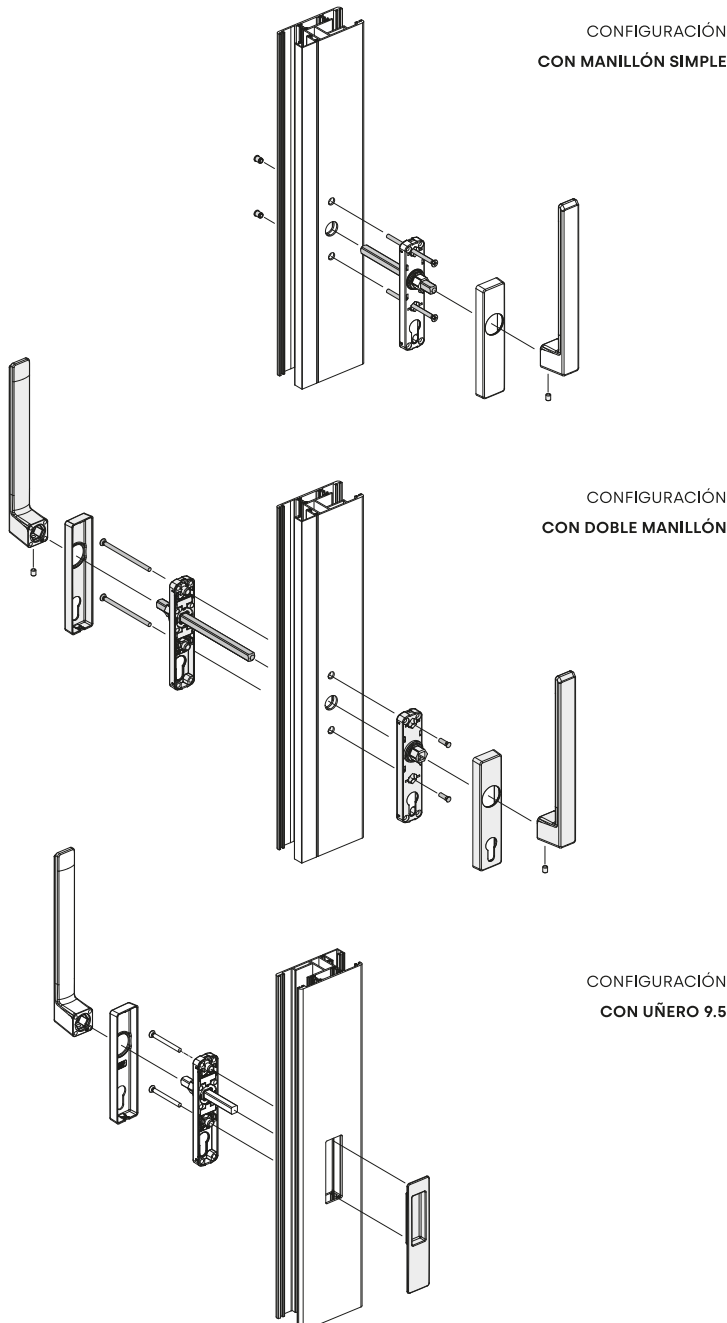


7021 **



1

AL ZM
AC IN





MANILLÓN ATRIA

Sin embellecedor bocallave

2312 **

1



Manillón sin embellecedor bocallave que permite el accionamiento y elevación de las hojas en ventanas correderas.

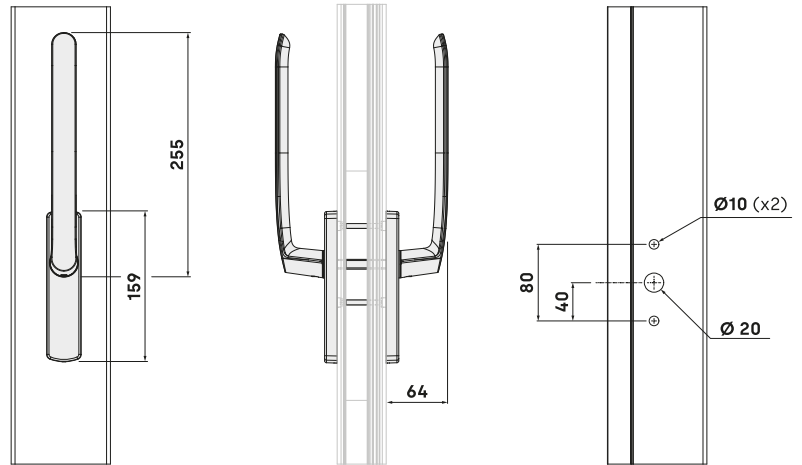
- Disponible juego de manillones (ref. 2314), con uñero ATRIA 9.5 (ref. 2316) o uñero ATRIA PLUS 18.5 (ref. 2326).
- La maneta es desmontable, permitiendo servir el manillón en crudo para que cualquier cliente lo pueda lacar y montar fácilmente.
- Disponible con acabado anodizado: acero inoxidable o natural.

KIT MANILLÓN ATRIA Y UÑERO (9.5)

Sin embellecedor bocallave

2316 **

1

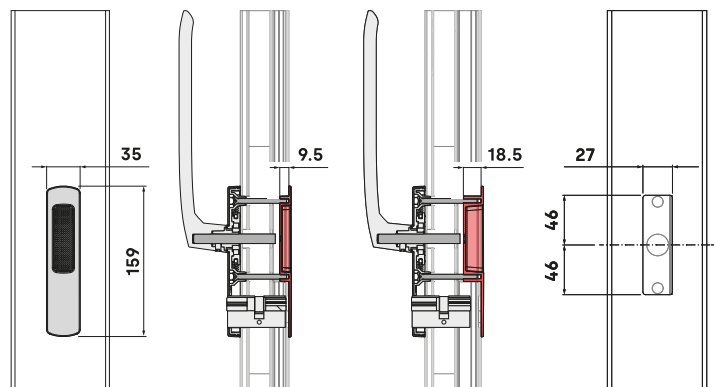
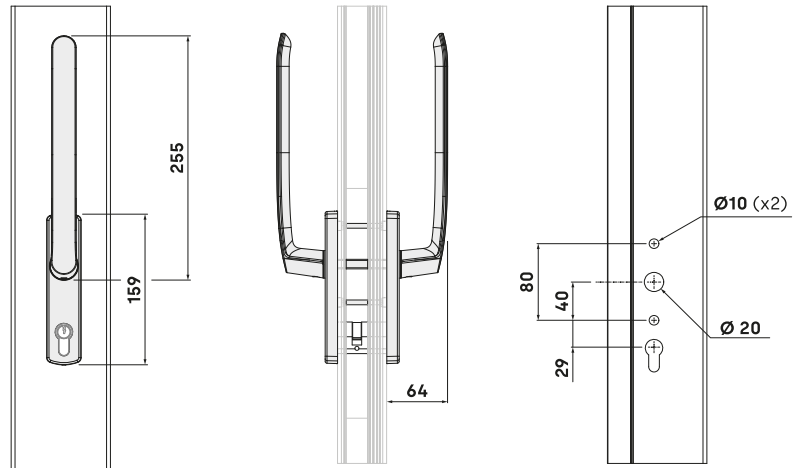


KIT MANILLÓN ATRIA Y UÑERO (18.5)

Sin embellecedor bocallave

2326 **

1

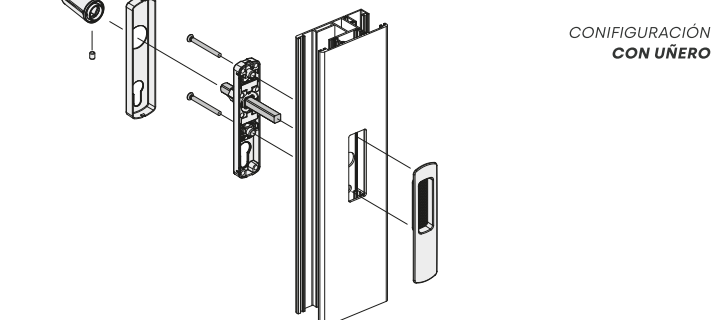
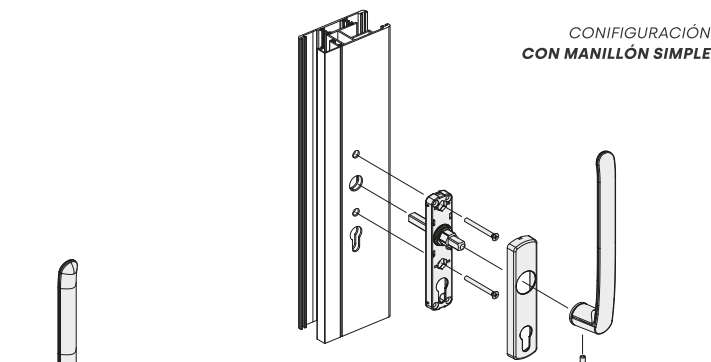
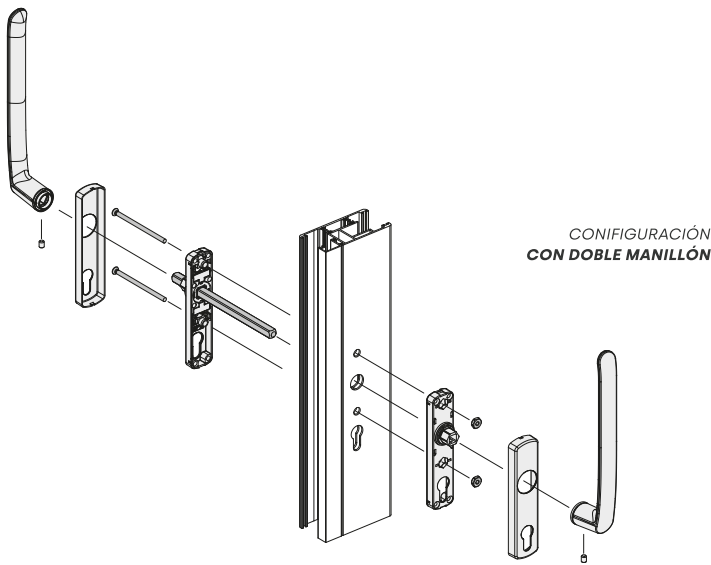




Manillón con embellecedor bocallave, para garantizar los requerimientos de seguridad, que permite el accionamiento y elevación de las hojas en ventanas correderas.

- Disponible juego de manillones (ref. 2313), con uñero ATRIA 9.5 (ref. 2315) o uñero ATRIA PLUS 18.5 (ref. 2325).
- La maneta es desmontable, permitiendo servir el manillón en crudo para que cualquier cliente lo pueda lacar y montar fácilmente.
- Disponible con acabado anodizado: acero inoxidable o natural.

El manillón es válido para cilindro europeo con leva de 15 mm (no incluido).



MANILLÓN ATRIA

Con embellecedor bocallave



2311 **

1



KIT MANILLÓN ATRIA Y UÑERO (9.5)

Con embellecedor bocallave



2315 **

1



KIT MANILLÓN ATRIA Y UÑERO (18.5)

Con embellecedor bocallave



2325 **

1





MANILLÓN KAIROX

Sin embellecedor bocallave

260222

1



IN
ZM

Manillón en acero inoxidable AISI 304 que permite el accionamiento de correderas elevables.

- La referencia se suministra sin embellecedor bocallave.
- Disponible en juego (ref. 260227) o con uñero (ref. 260225).
- Resistencia a la corrosión certificada en grado 5 [480 horas CNS].

MANILLÓN KAIROX Y UÑERO 9.5

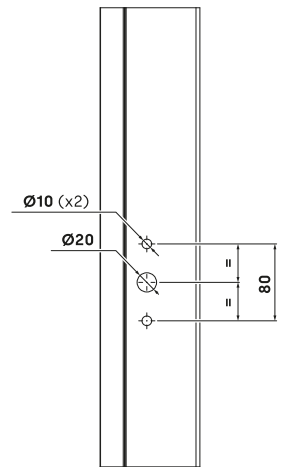
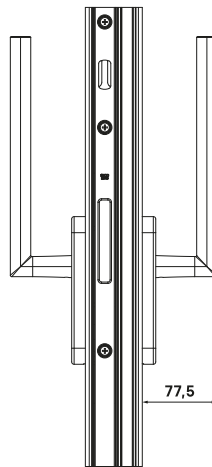
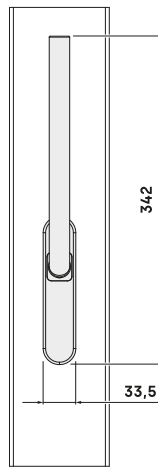
Sin embellecedor bocallave

260225

1



IN
ZM



MANILLÓN KAIROX (JUEGO)

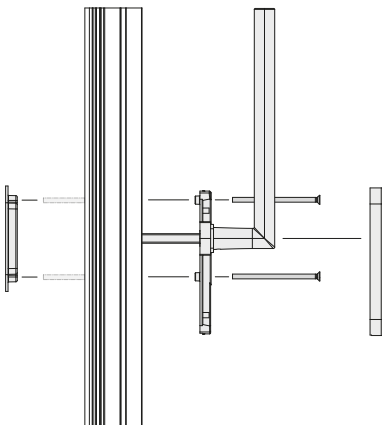
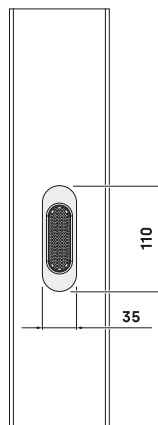
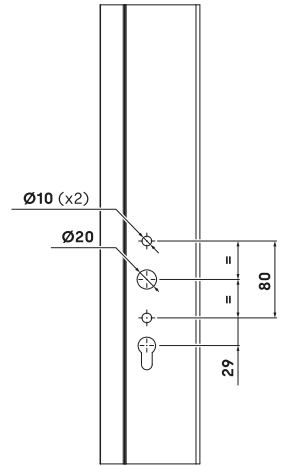
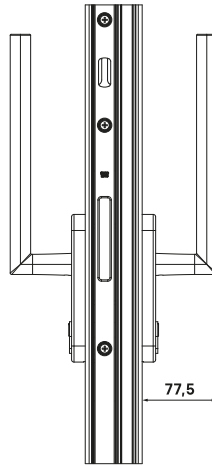
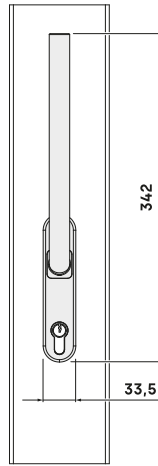
Sin embellecedor bocallave

260227

1



IN
ZM





Manillón en acero inoxidable AISI 304 que permite el accionamiento de correderas elevables.

- La referencia se suministra con embellecedor bocallave.
- Disponible en juego (ref. 260228) o con uñero (ref. 260226).
- Resistencia a la corrosión certificada en grado 5 (480 horas CNS).

MANILLÓN KAIROX
Con embellecedor bocallave



260223

IN
ZM

1



MANILLÓN KAIROX Y UÑERO 9.5
Con embellecedor bocallave



260226

IN
ZM

1



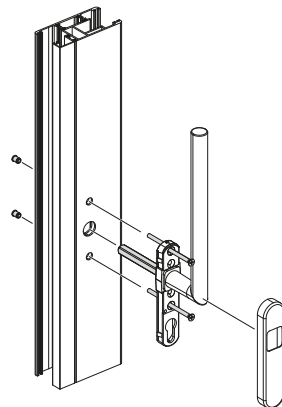
MANILLÓN KAIROX (JUEGO)
Con embellecedor bocallave



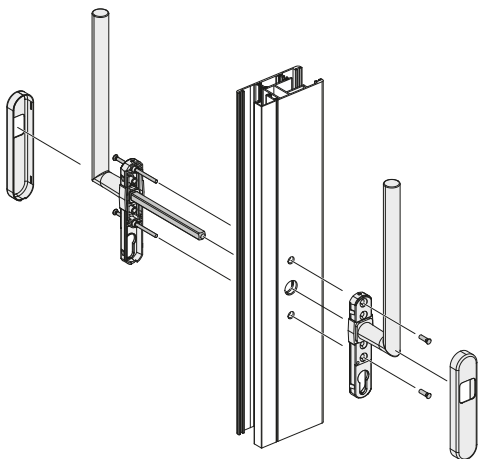
260228

IN
ZM

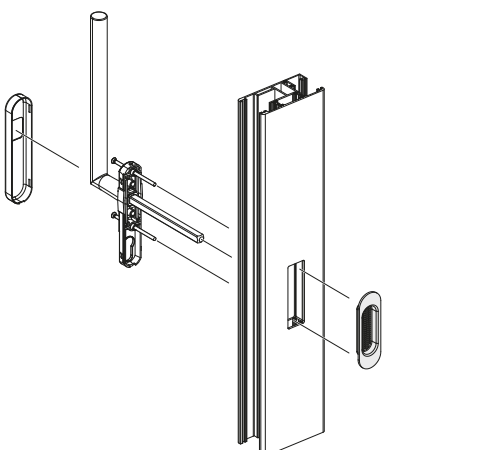
1



CONFIGURACIÓN
CON MANILLÓN SIMPLE



CONFIGURACIÓN
CON DOBLE MANILLÓN



CONFIGURACIÓN
CON UÑERO 9.5



UÑERO ATRIA 9.5

Profundidad de huella de 9.5 milímetros

2320 **



20



Uñeros que permiten el movimiento de la hoja de forma fácil e intuitiva desde el exterior de la corredera elevable.

- Estética adaptada a la línea de manillones ATRIA.

Uñero ATRIA 9.5 (ref. 2320)

- El uñero está disponible con profundidad de 9.5 milímetros.
- Disponible con acabado anodizado: acero inoxidable o natural.

Uñero ATRIA 18.5 (ref. 2322)

- El uñero está disponible con profundidad de 18.5 milímetros.

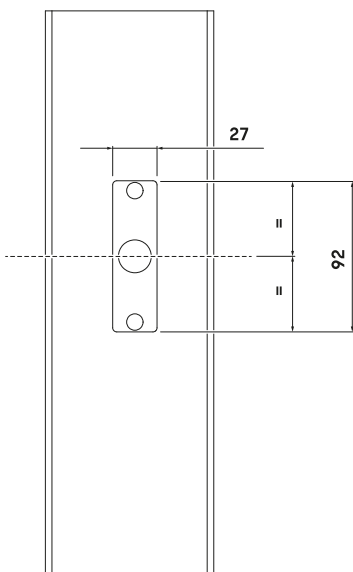
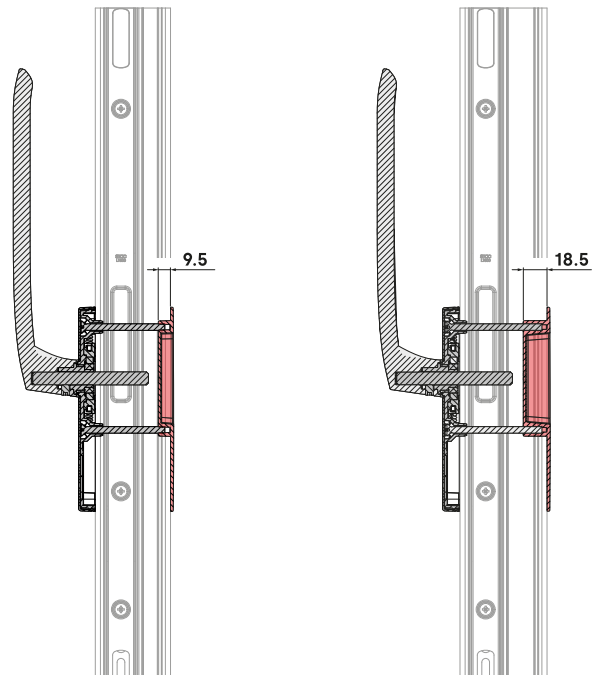
UÑERO ATRIA PLUS 18.5

Profundidad de huella de 18.5 milímetros

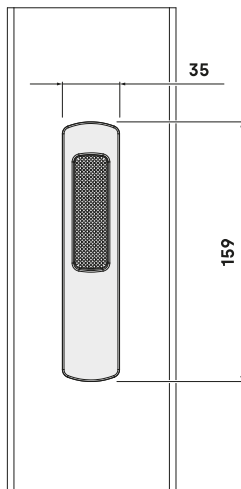
2322 **



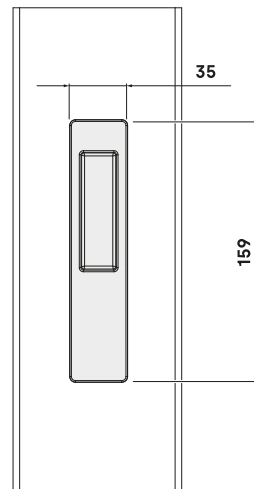
20



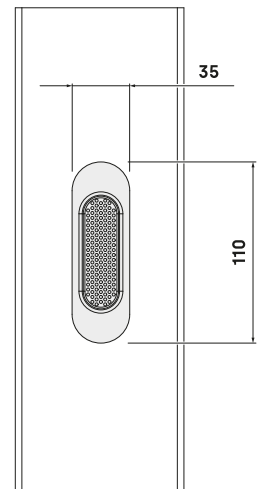
ATRIA



DELTA



KAIROX





Uñeros que permiten el movimiento de la hoja de forma fácil e intuitiva desde el exterior de la corredera elevable.

- Estéticas adaptadas a la línea de manillones DELTA y KAIROX.

Uñero DELTA 9.5 (ref. 2323)

- El uñero está disponible con profundidad de 9.5 milímetros.

Uñero KAIROX 9.5 (ref. 260224)

- El uñero está disponible con profundidad de 9.5 milímetros.
- Se suministra en acero inoxidable AISI 304.
- Resistencia a la corrosión certificada en grado 5 (480 horas CNS).

UÑERO DELTA

Profundidad de huella de 9.5 milímetros



2323 **



20



UÑERO KAIROX

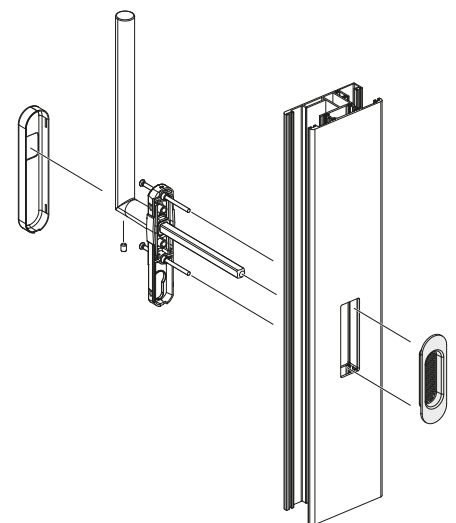
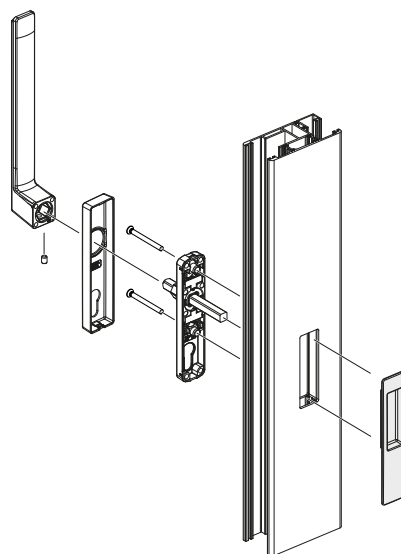
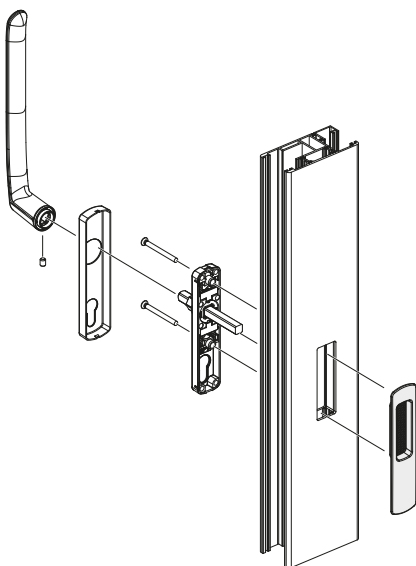
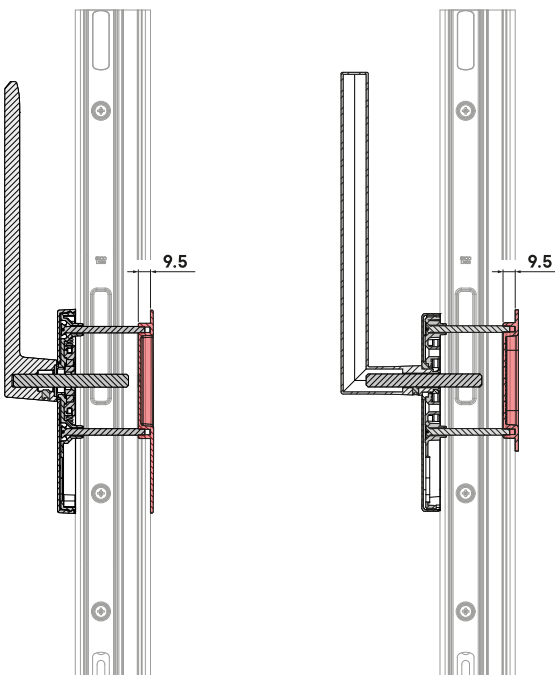
Profundidad de huella de 9.5 milímetros



260224



20





KIT DE FIJACIÓN

Configuraciones con manillón simple

236003

100

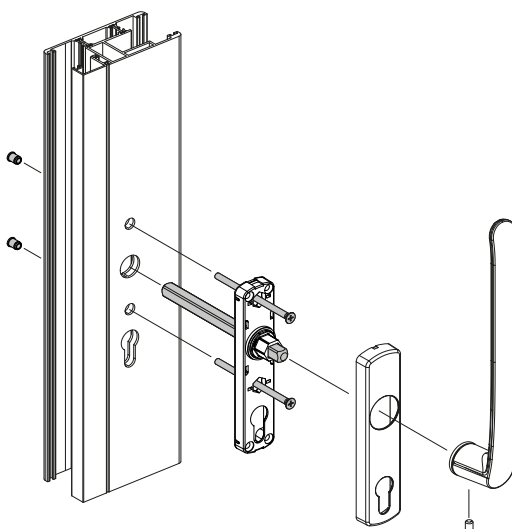
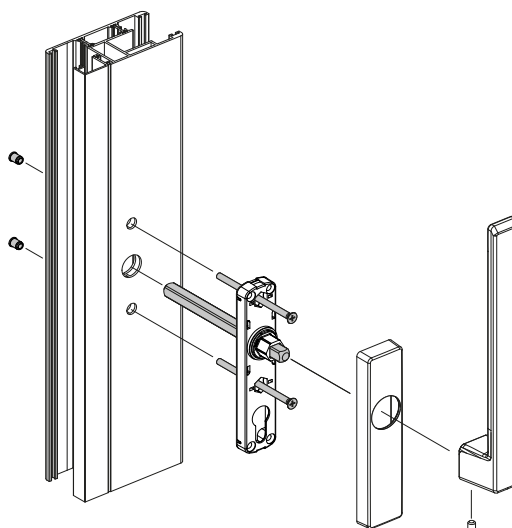
AC

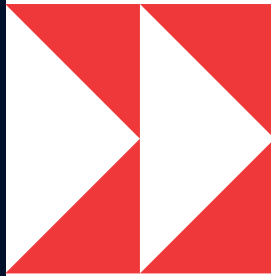
IN



Kit de fijación con insertos roscados especialmente desarrollado para configuraciones con cruce de hojas elevables.

- Kit especialmente desarrollado para configuraciones con cruce de hojas elevables.
- Válido para espesores de hoja menores de 95 milímetros.
- Tornillería métrica inoxidable con cabeza PH e insertos de latón.





05

MANILLAS DE PUERTA

- 156 **Manilla MINIMALISTA**
- 162 **Manilla POLARIS**
- 166 **Manilla SIRIUS**
- 168 **Manilla BETA**
- 169 **Manilla LAMBDA**
- 170 **Manilla DELTA**
- 171 **Manilla GÉMINIS**
- 172 **Manilla LIBRA**
- 173 **Manilla INDO**
- 174 **Manilla KAIROX**
- 176 **Embellecedores de cilindro**





manillas minimalistas

clic !

Instalación directa



Resistencia a la corrosión



Carta de colores RAL

► Manillas minimalistas

Para quienes valoran la creatividad, la calidad y el estilo en cada detalle de sus espacios, presentamos la línea de manillas minimalistas para puertas, una colección que combina diseño depurado con soluciones técnicas de alto rendimiento.

» Elegancia minimalista con máxima prestación

En el desarrollo de las manillas hemos eliminado todo lo superfluo, dando lugar a una estética limpia y contemporánea. El resultado es un mecanismo oculto, donde solo la maneta queda a la vista, reforzando la pureza del diseño.

Esta apuesta por la simplicidad no compromete la funcionalidad: nuestras manillas ofrecen una estructura robusta, fiable y duradera, cumpliendo con los estándares de calidad más exigentes.

» Compatibilidad con los principales sistemas

Nuestra línea está diseñada para integrarse con una amplia variedad de sistemas, ofreciendo máxima versatilidad y rendimiento. Destaca especialmente en:

- Puertas con apertura hacia el interior o exterior.
- Ventanas abisagradas: practicables y oscilobatientes.
- Correderas con sistemas de cierre multipunto.
- Ventanas con perfiles de Canal Europeo o Canal 16.

» Gama completa de acabados

Cada vez más proyectos apuestan por la personalización a través del color, buscando accesorios que se integren a la perfección con los sistemas de carpintería. Por eso, la línea minimalista está disponible en una amplia gama de acabados, incluyendo:

- Lacado blanco y negro.
- Cualquier color de la carta RAL.

» Resistencia superior a la corrosión

Las manillas ofrecen una resistencia excepcional a la corrosión, superando los exigentes requisitos de la clase 5 según la norma UNE-EN 1670, el máximo nivel de protección certificado en ensayos de niebla salina.

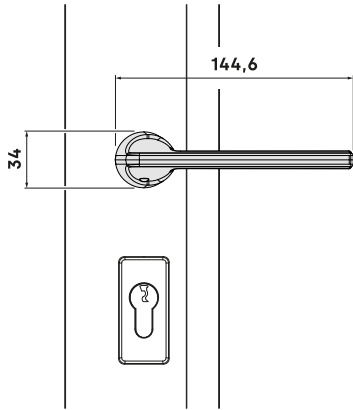
Gracias a esta alta resistencia, son ideales para su uso en entornos con condiciones climáticas adversas o de alta salinidad, como zonas costeras, garantizando una durabilidad y funcionamiento óptimo a largo plazo.



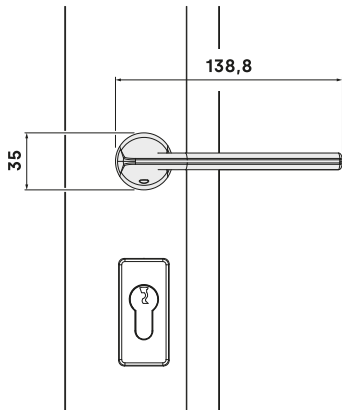
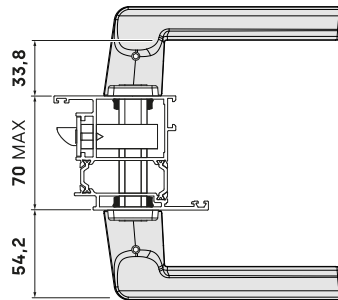


Juego de manillas minimalistas para puerta.

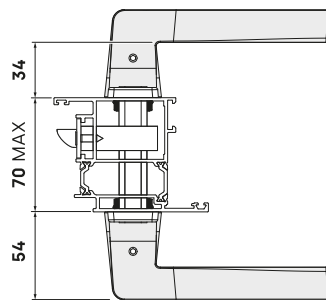
- Diseño limpio y sin escudo embellecedor, con mecanismo de transmisión oculto.
- Equipado con muelle de recuperación que garantiza el retorno automático de la manilla a su posición horizontal (neutra) tras su uso.
- Sistemas de fijación al perfil mediante tornillos TORX o tuercas remachables.
- Referencias para apertura a derechas (ref. 7789) o a izquierdas (ref. 7799).



MINIMALISTA BETA



MINIMALISTA LAMBDA



MANILLA MINIMALISTA BETA

Juego de manillas



7779 **



1

AL ZM
AC IN



MANILLA MINIMALISTA BETA

Apertura a derechas



7789 **



1

AL ZM
AC IN



MANILLA MINIMALISTA BETA

Apertura a izquierdas



7799 **



1

AL ZM
AC IN





MANILLA MINIMALISTA LAMBDA

Juego de manillas

7778 **

1



AL ZM
AC IN

Juego de manillas minimalistas para puerta.

- Diseño limpio y sin escudo embellecedor, con mecanismo de transmisión oculto.
- Equipado con muelle de recuperación que garantiza el retorno automático de la manilla a su posición horizontal (neutra) tras su uso.
- Sistemas de fijación al perfil mediante tornillos TORX o tuercas remachables.
- Referencias para apertura a derechas (ref. 7788) o a izquierdas (ref. 7798).

MANILLA MINIMALISTA LAMBDA

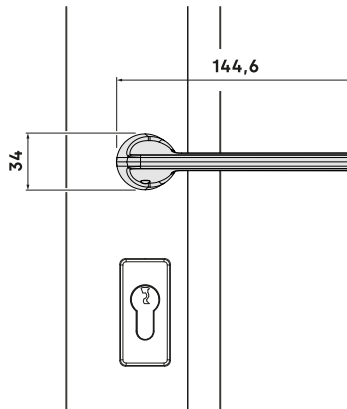
Apertura a derechas

7788 **

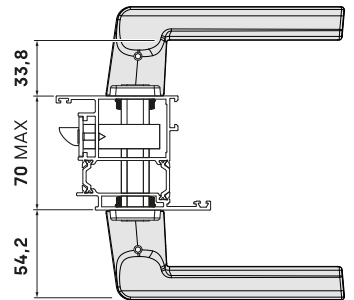
1



AL ZM
AC IN



MINIMALISTA BETA



MANILLA MINIMALISTA LAMBDA

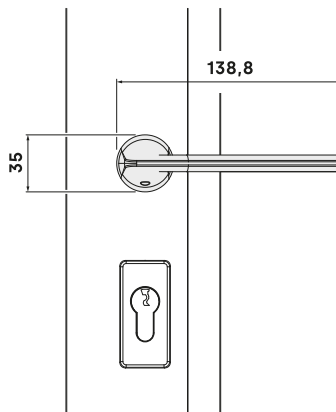
Apertura a izquierdas

7798 **

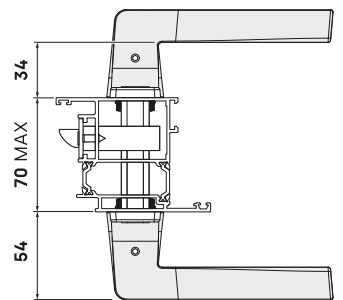
1



AL ZM
AC IN



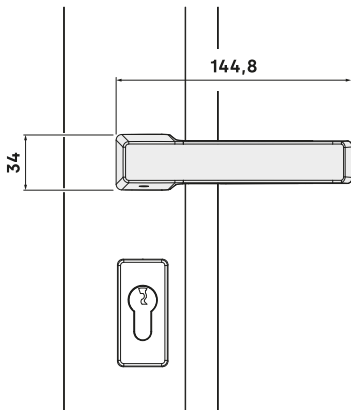
MINIMALISTA LAMBDA



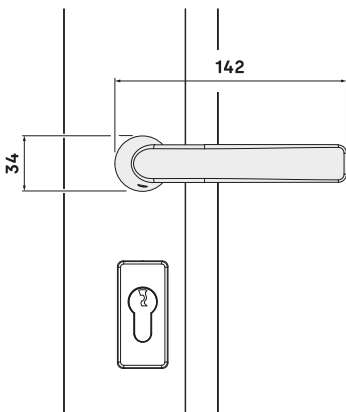
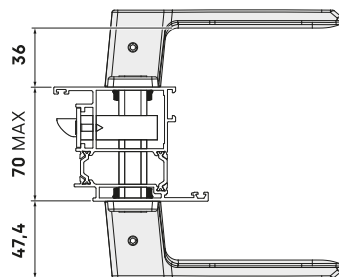


Juego de manillas minimalistas para puerta.

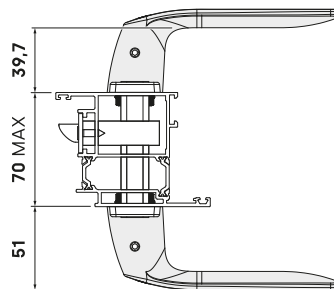
- Diseño limpio y sin escudo embellecedor, con mecanismo de transmisión oculto.
- Equipado con muelle de recuperación que garantiza el retorno automático de la manilla a su posición horizontal (neutra) tras su uso.
- Sistemas de fijación al perfil mediante tornillos TORX o tuercas remachables.
- Referencias para apertura a derechas (ref. A7781) o a izquierdas (ref. A7791).



MINIMALISTA DELTA



MINIMALISTA GAMMA



MANILLA MINIMALISTA DELTA

Juego de manillas

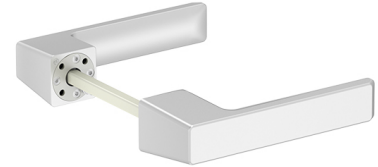


A7771 **



1

AL ZM
AC IN



MANILLA MINIMALISTA DELTA

Apertura a derechas



A7781 **



1

AL ZM
AC IN



MANILLA MINIMALISTA DELTA

Apertura a izquierdas



A7791 **



1

AL ZM
AC IN



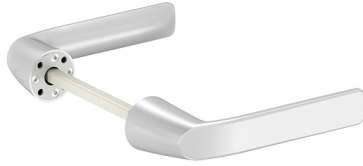


MANILLA MINIMALISTA GAMMA

Juego de manillas

7773 **

1



AL ZM
AC IN

Juego de manillas minimalistas para puerta.

- Diseño limpio y sin escudo embellecedor, con mecanismo de transmisión oculto.
- Equipado con muelle de recuperación que garantiza el retorno automático de la manilla a su posición horizontal (neutra) tras su uso.
- Sistemas de fijación versátiles al perfil mediante tornillos TORX o tuercas remachables.
- Disponible en versiones para apertura a derechas (ref. 7783) o a izquierdas (ref. 7793).
- Además de la versión lacada, la manilla también está disponible en acero inoxidable AISI 304, con código de acabado 71. Consulte disponibilidad.

MANILLA MINIMALISTA GAMMA

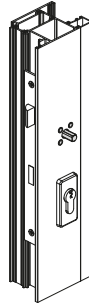
Apertura a derechas

7783 **

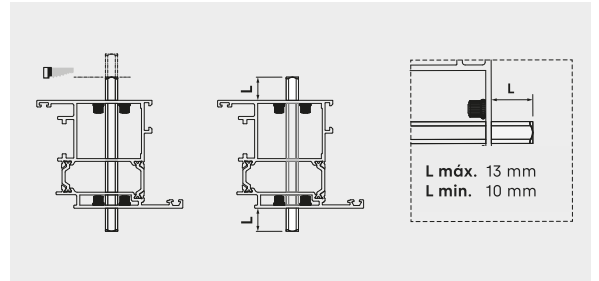
1



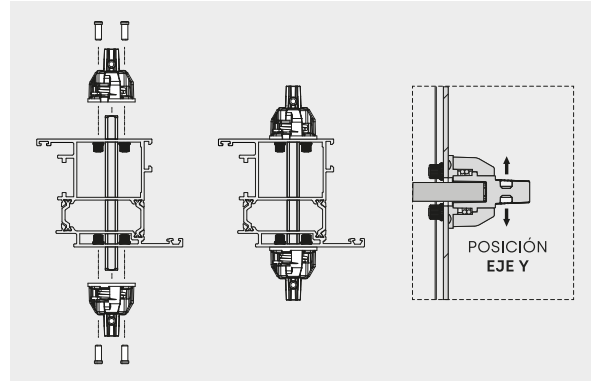
AL ZM
AC IN



01 CUADRADILLO DE TRANSMISIÓN Y TUERCAS REMACHABLES



02 BASE DE TRANSMISIÓN DE LA MANILLA



MANILLA MINIMALISTA GAMMA

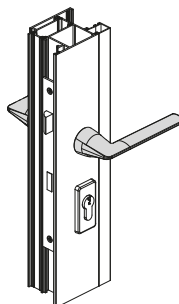
Apertura a izquierdas

7793 **

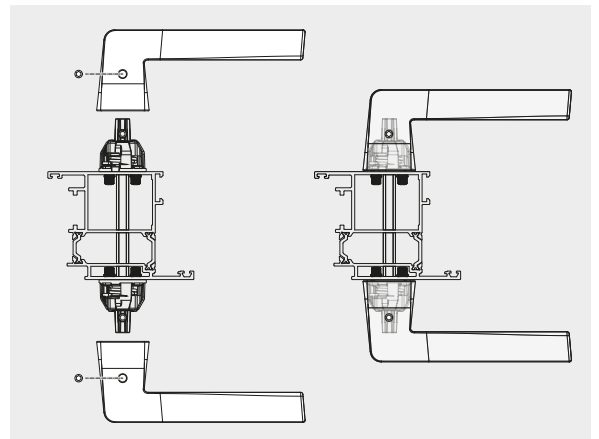
1




AL ZM
AC IN



03 MANILLA MINIMALISTA (BETA, LAMBDA, DELTA, GAMMA)

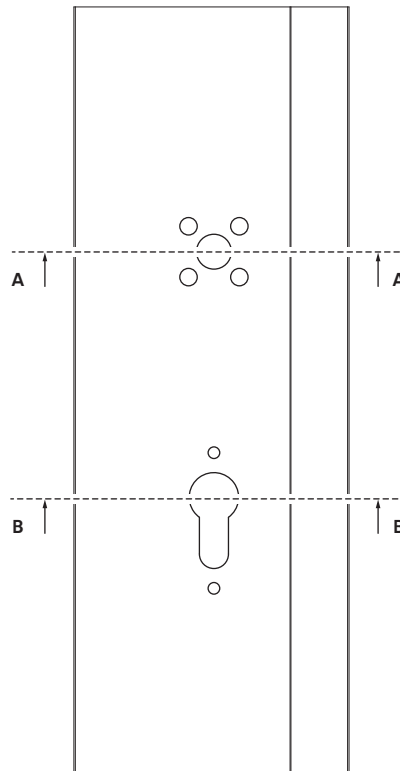
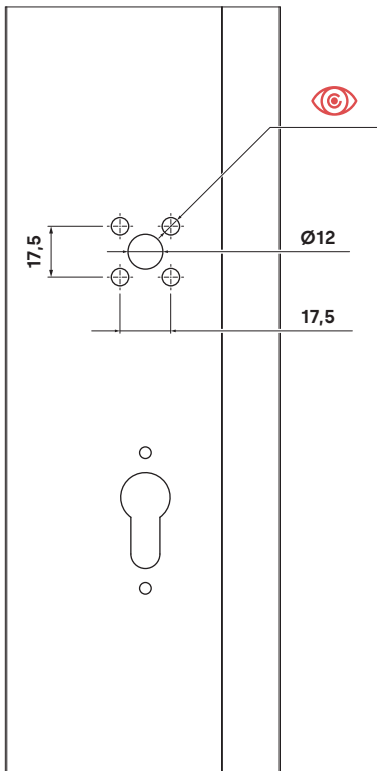


FIJACIÓN AL PERFIL

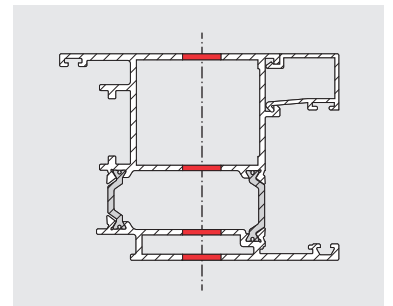
TIPO DE FIJACIÓN	ESPESOR MÍNIMO DEL PERFIL	
TORNILLOS TORX	1.6 milímetros	$\text{Ø}3$ (x4)
TUERCAS REMACHABLES	-	$\text{Ø}6$ (x4)



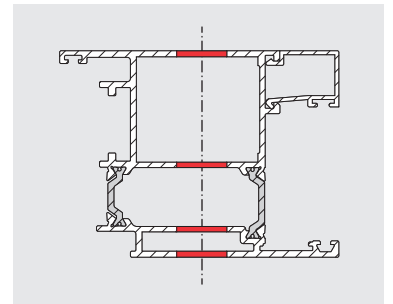
MECANIZADO DE LOS PERFILES



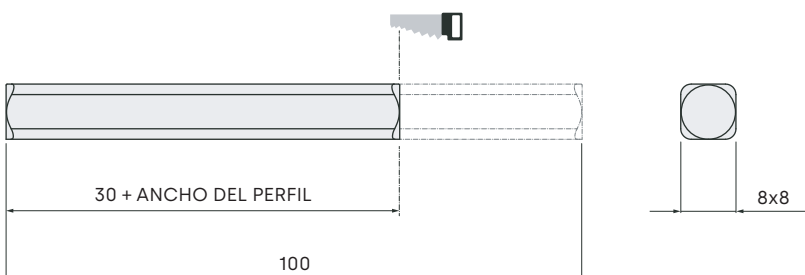
SEC. A - A



SEC. B - B



CORTE DEL CUADRADILLO DE TRANSMISIÓN





POLARIS

la manilla más resistente



Instalación rápida



Sin tornillería vista



Resistencia a la corrosión



Carta de colores RAL

► Manilla POLARIS

Manilla especialmente desarrollada para puertas de gran formato o con alta frecuencia de paso en edificaciones con sistemas cierrapuertas, en donde la manilla soporta constantemente todo tipo de esfuerzos, golpes y usos malintencionados. Su diseño permite la instalación de una manera rápida y simple en toda clase de perfiles con espesores de aluminio muy diferentes.

» Mecanismo de transmisión

El mecanismo base de transmisión destaca por sus componentes metálicos que proporcionan una alta resistencia y durabilidad a ciclos, certificadas a través de múltiples ensayos tanto internos como externos. Entre sus características resalta su escudo giratorio integrado que permite una reducción notable en los tiempos de instalación de la manilla.

» Maneta SLIM

La maneta SLIM, de dimensiones contenidas, se posiciona como solución ideal para instalaciones en balconeras o ventanas correderas en donde la persiana no habilita el espacio necesario para el montaje de una manilla o cremón tradicional, aunque su versatilidad permite el uso convencional como maneta estándar en cualquier tipo de apertura existente en el mercado del cerramiento.

» Robustez contrastada

La manilla ha sido testada según normativa UNE-EN 1906: "Herrajes para la edificación. Manillas y pomos de puertas" obteniendo una clasificación de grado 2 en categoría de uso: aptas para su uso en puertas con frecuencia media de utilización por personas que prestan atención y donde existen algunos riesgos de mala utilización, como pueden ser puertas interiores de oficinas.

» Resistencia a la corrosión

Los componentes han sido tratados para garantizar una resistencia a la corrosión superior a las 240 horas en cámara de niebla salina en cumplimiento con la normativa UNE-EN 1670.

De acuerdo con los parámetros descritos en la norma, se ha obtenido una clasificación de grado 4 que permite la posibilidad de uso de las manillas en entornos con condiciones climáticas severas.





Juego de manillas con muelle de recuperación, especialmente diseñadas para puertas con alta frecuencia de paso.

- Manillas ambidiestras, se pueden instalar en aperturas a derechas o izquierdas.
- Se suministran con cuadradillo de transmisión en acero cincado de 8 x 130 mm.
- Disponibles diferentes sistemas de fijación al perfil: a través de tornillos roscachapa, tuercas remachables o tornillos de seguridad.

MANILLA POLARIS
Juego de manillas



05182 **

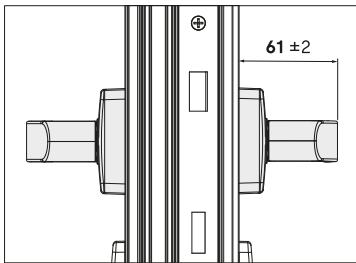


12

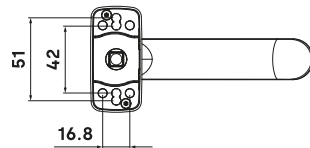
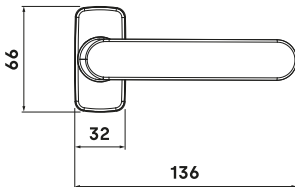
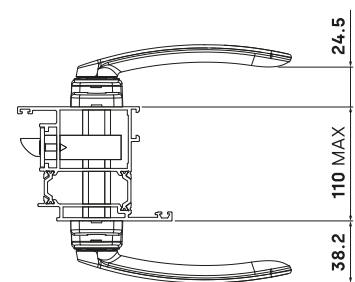
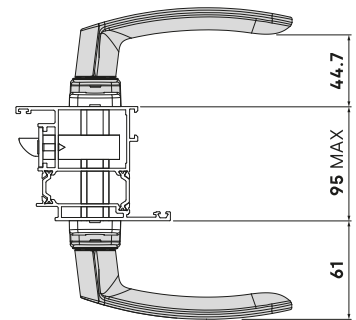
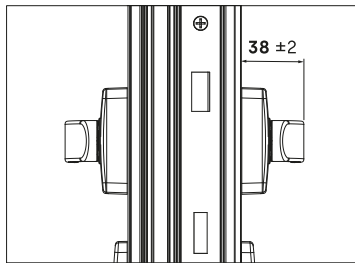
AL ZM
AC IN



05182 **



05182S **



MANILLA POLARIS
Manilla simple

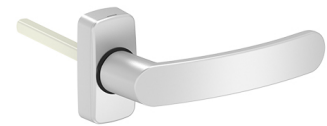


05183 **

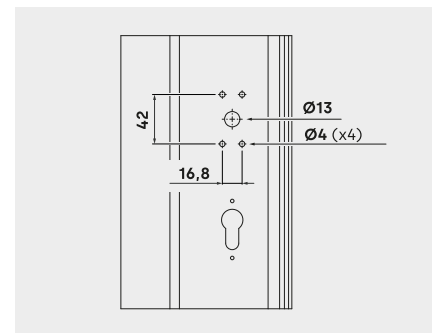


20

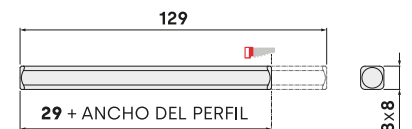
AL ZM
AC IN



MECANIZADO DEL PERFIL



CORTE DEL CUADRADILLO



KITS DE FIJACIÓN PARA MANILLAS POLARIS ANCHO PERFIL MÍN ANCHO PERFIL MÁX.

KIT	DESCRIPCIÓN	ANCHO PERFIL MÍN	ANCHO PERFIL MÁX.
KT0518-01	CON TUERCAS REMACHABLES	-	-
KT0518-02	CON TORNILLOS DE SEGURIDAD	-	D = 60
KT0518-03	CON TORNILLOS DE SEGURIDAD	D = 60	D = 80

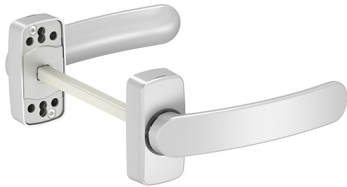


MANILLA POLARIS SLIM

Juego de manillas

05182S **

5



AL ZM
AC IN

Juego de manillas con muelle de recuperación, especialmente diseñadas para puertas con alta frecuencia de paso.

- Solución ideal para instalaciones en puertas donde la persiana no habilita el espacio necesario para el montaje de una manilla tradicional.
- Manillas ambidiestras, se pueden instalar en aperturas a derechas o izquierdas.
- Se suministran con cuadradillo de transmisión en acero cincado de 8 x 130 mm.
- Disponibles diferentes sistemas de fijación al perfil: a través de tornillos roscachapa, tuercas remachables o tornillos de seguridad.

MANILLA POLARIS SLIM

Manilla simple

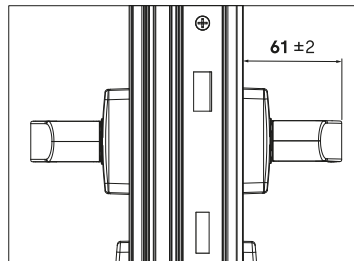
05183S **

5

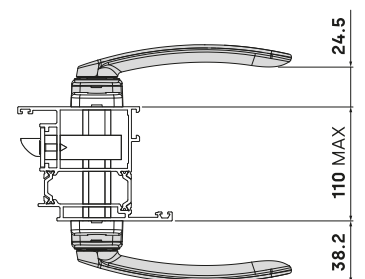
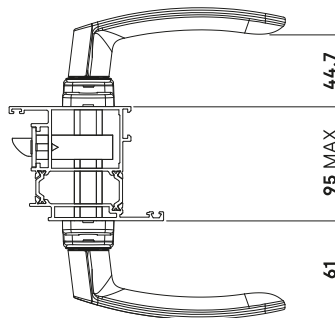
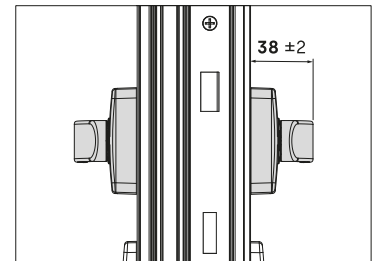


AL ZM
AC IN

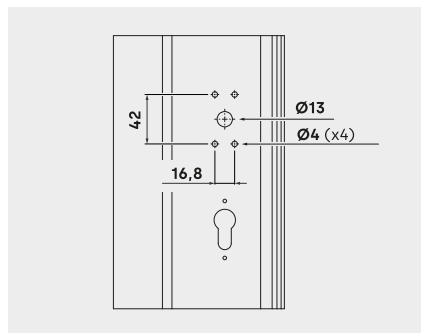
05182 **



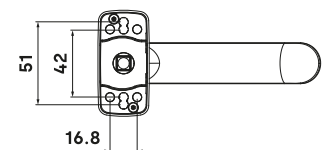
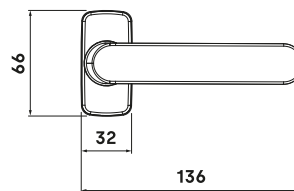
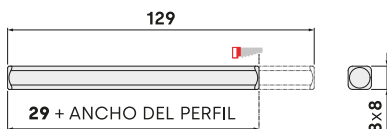
05182S **



MECANIZADO DEL PERFIL



CORTE DEL CUADRADILLO



KITS DE FIJACIÓN PARA MANILLAS POLARIS

ANCHO PERFIL MÍN

ANCHO PERFIL MÁX.

KT0518-01	CON TUERCAS REMACHABLES	-	-
KT0518-02	CON TORNILLOS DE SEGURIDAD	-	D = 60
KT0518-03	CON TORNILLOS DE SEGURIDAD	D = 60	D = 80



Kits de fijación para manillas POLARIS

KITS DE FIJACIÓN

Tuercas remachables (ref. KT0518-01)

KT0518

- Se suministra con tornillos métricos DIN 965 M5 x 20 y tuercas remachables M5.

Tornillos de seguridad (ref. KT0518-02)

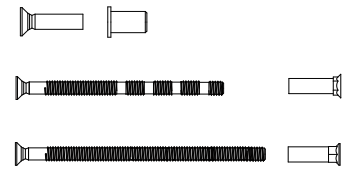
- Se suministran con tornillos métricos DIN 965 M4 x 65 y tuercas ciegas M4.

Tornillos de seguridad (ref. KT0518-03)

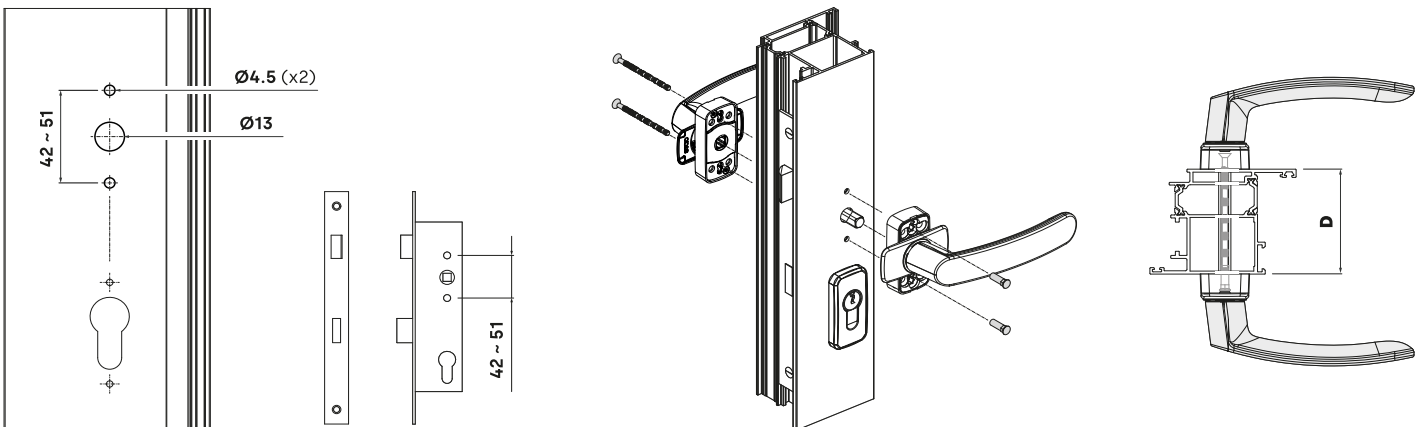
- Se suministran con tornillos métricos DIN 965 M4 x 80 y tuercas ciegas M4.



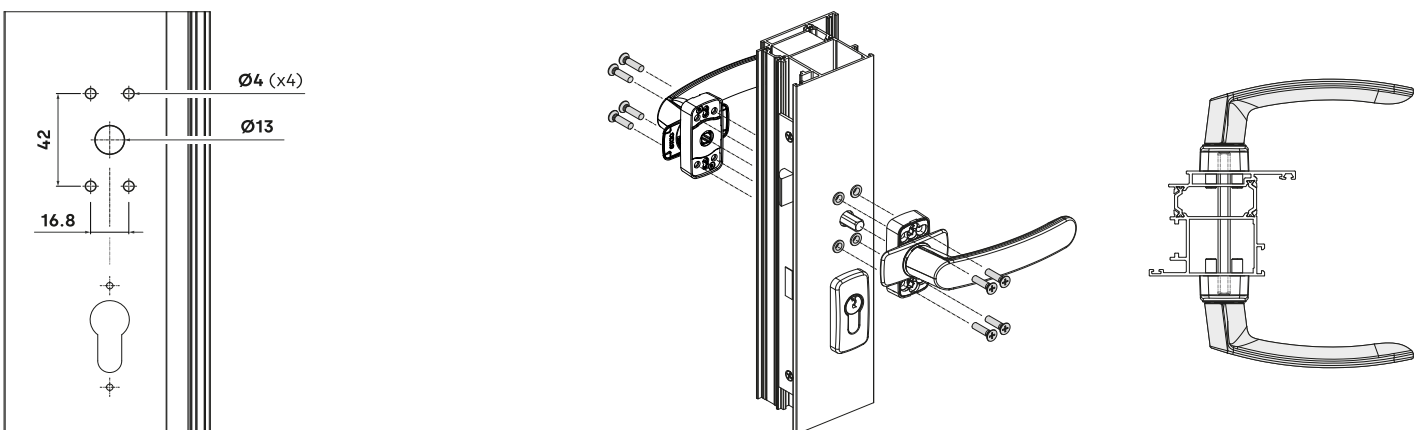
	ANCHO PERFIL MÍN	ANCHO PERFIL MÁX.	TORNILLOS	TUERCAS	☐
KT0518-01	-	-	DIN 965 M5 x 20	M5	100
KT0518-02	-	D = 60	DIN 965 M4 x 65	M4	50
KT0518-03	D = 60	D = 80	DIN 965 M4 x 80	M4	50



FIJACIÓN CON
TORNILLOS DE SEGURIDAD



FIJACIÓN CON
TUERCAS REMACHABLES



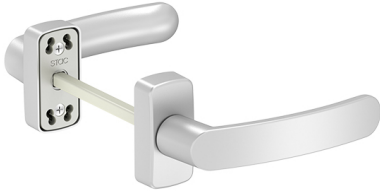


MANILLA SIRIUS

Juego de manillas

A05082 **

20



AL ZM
AC IN

Juego de manillas reforzadas con muelle de recuperación.

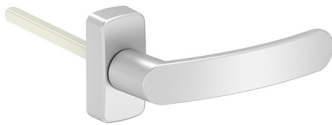
- Manillas ambidiestras, se pueden instalar en aperturas a derechas o izquierdas.
- Se suministra con cuadradillo de transmisión en acero cincado de 8 x 129 mm.
- La base del mecanismo de transmisión ha sido reforzada en zamak para otorgarle mayor dureza y resistencia.
- La base permite su fijación con hasta 4 tornillos, permitiendo doble posicionamiento cada uno de ellos.

MANILLA SIRIUS

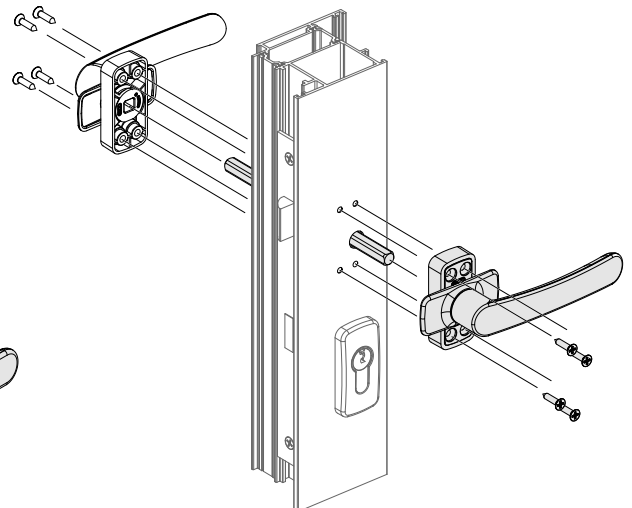
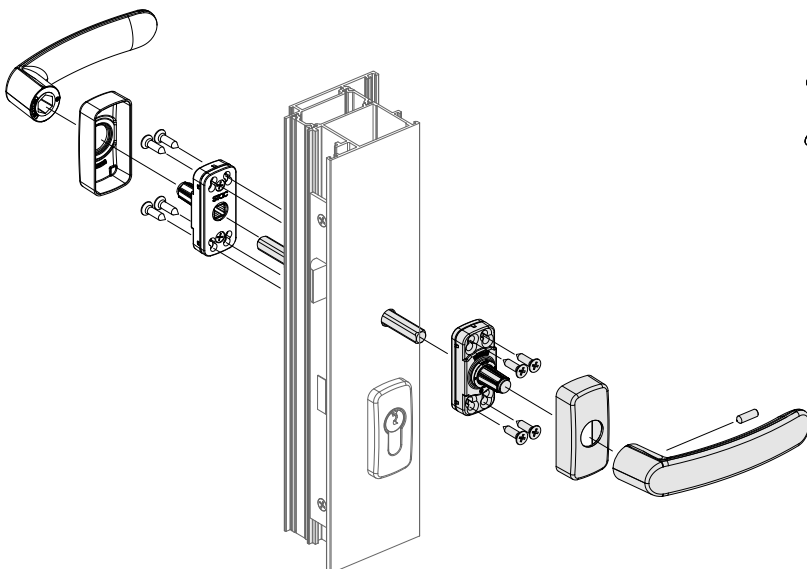
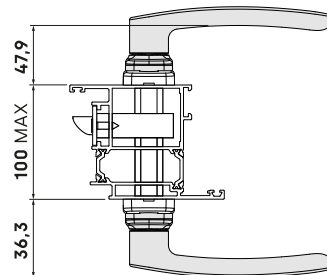
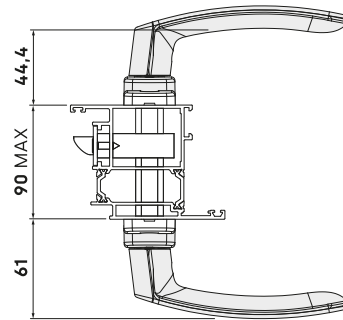
Manilla simple

A05083 **

25



AL ZM
AC IN





Juego de manillas de puerta con muelle de recuperación.

- Cuadradillo de transmisión de 8 x 129 milímetros.
- Ambidiestra, se pueden instalar en aperturas a derechas o izquierdas.
- La maneta se suministra únicamente en aluminio lacado blanco (ref. 0508901) o lacado negro (ref. 0508902).
- Fijación al perfil por medio de tornillos rosca chapa.

MANILLA SIRIUS ESSENTIAL
Juego de manillas

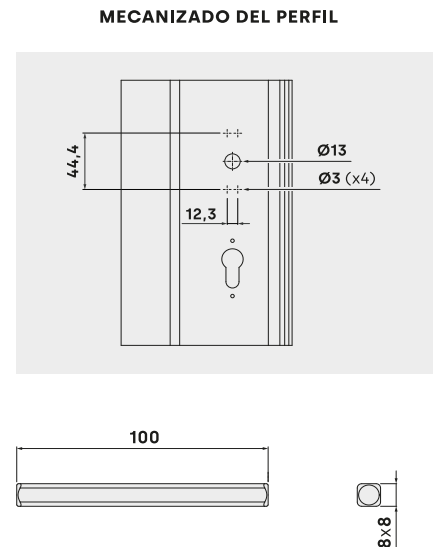
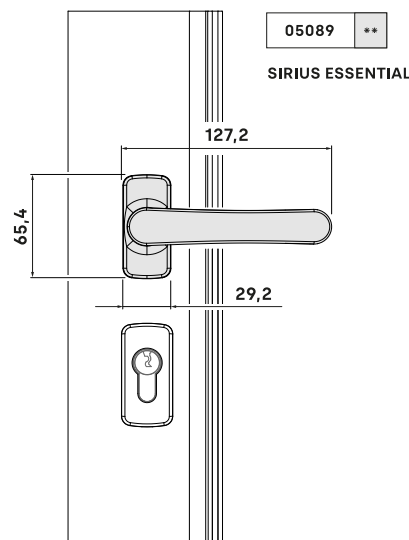
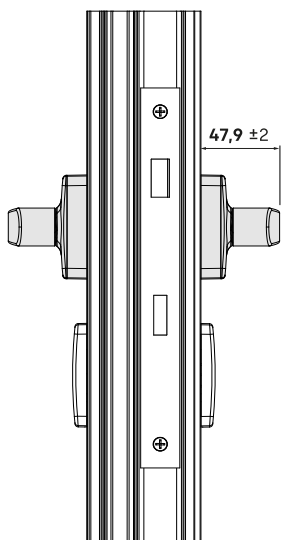
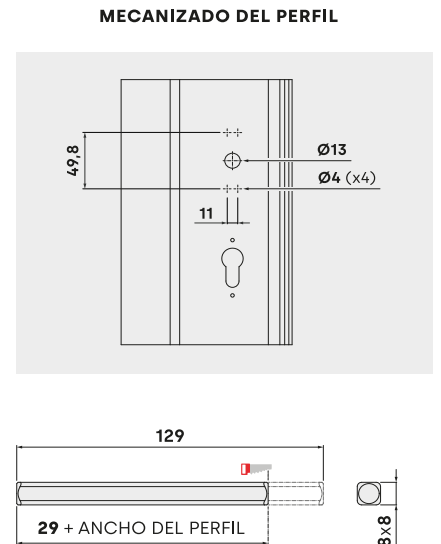
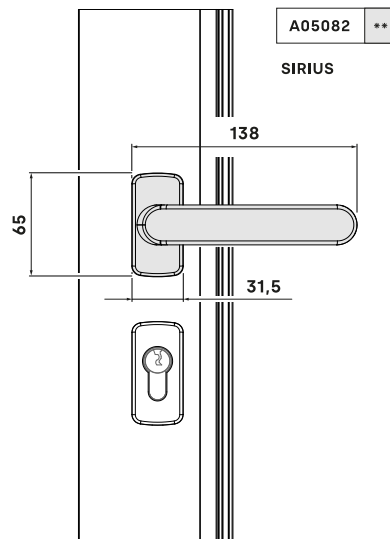
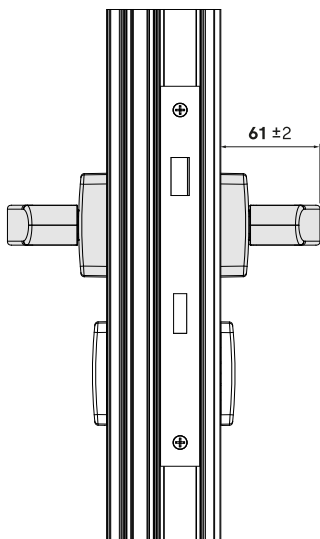
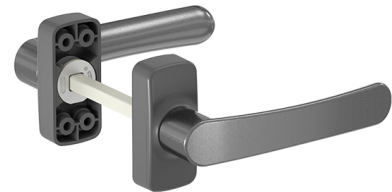


05089 **



12

AL ZM
PA





MANILLA BETA

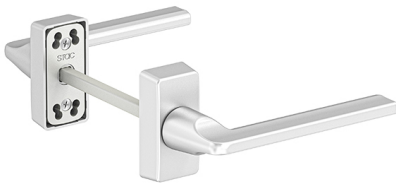
Juego de manillas

7205 **

20



AL ZM
AC IN



Juego de manillas con mecanismo de transmisión reforzado.

- Sistema de accionamiento con muelle de alta recuperación.
- Incluye cuadradillo de transmisión en acero cincado de 8 x 129 mm.
- Base de fijación con capacidad para 4 tornillos, cada uno con doble posición.
- Mecanismo de transmisión reforzado, fabricado en zamak para proporcionar mayor resistencia mecánica y durabilidad estructural.

MANILLA BETA

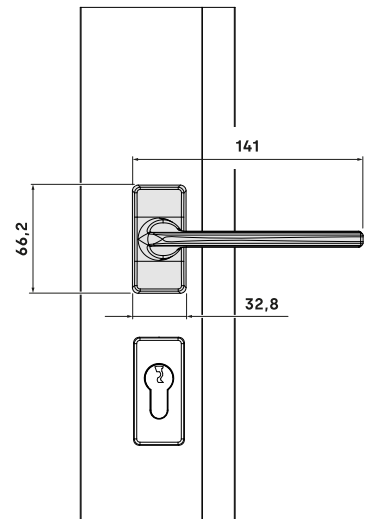
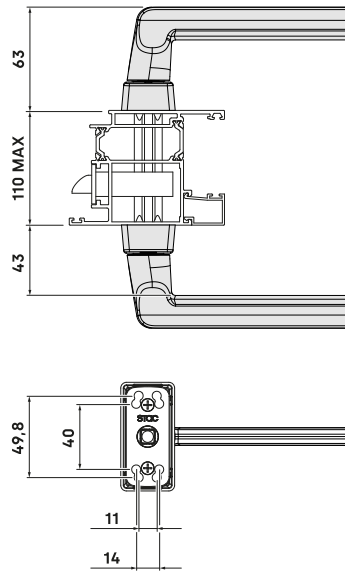
Manilla ambidiestra

7206 **

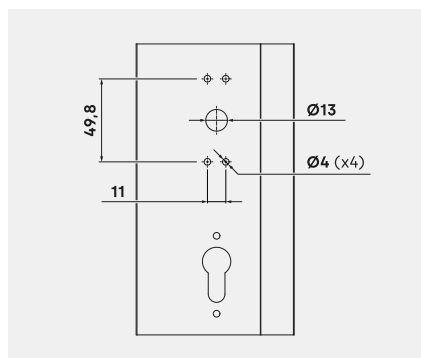
25



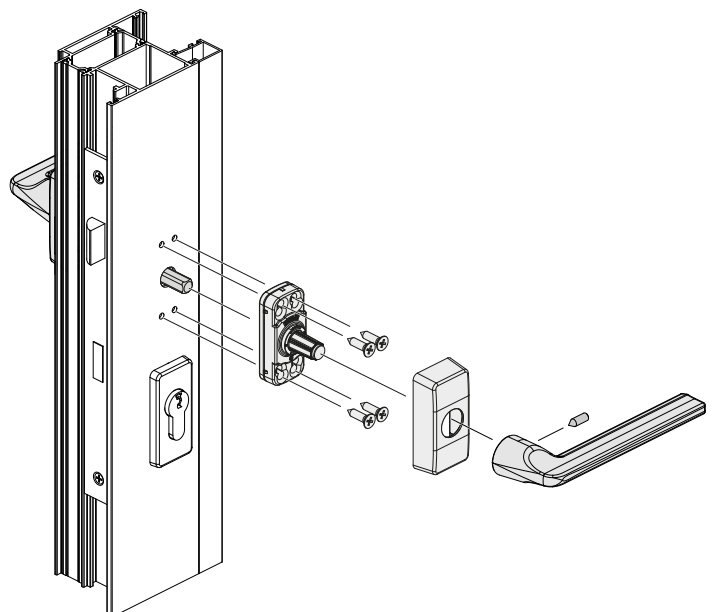
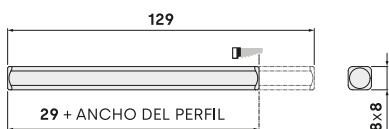
AL ZM
AC IN



MECANIZADO DEL PERFIL



CORTE DEL CUADRADILLO





Juego de manillas con mecanismo de transmisión reforzado.

- Sistema de accionamiento con muelle de alta recuperación.
- Incluye cuadradillo de transmisión en acero cincado de 8 x 129 mm.
- Base de fijación con capacidad para 4 tornillos, cada uno con doble posición.
- Mecanismo de transmisión reforzado, fabricado en zamak para proporcionar mayor resistencia mecánica y durabilidad estructural.

MANILLA LAMBDA
Juego de manillas

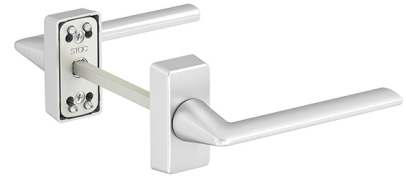


7105 **



20

AL ZM
AC IN



MANILLA LAMBDA
Manilla ambidiestra

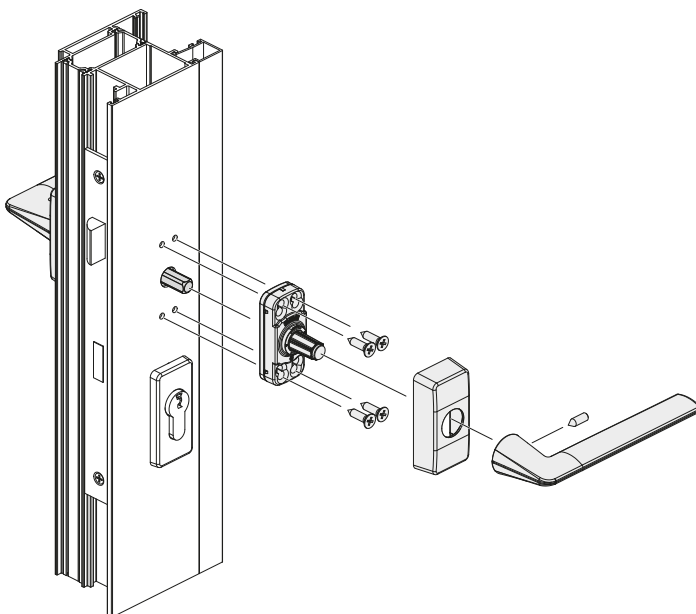
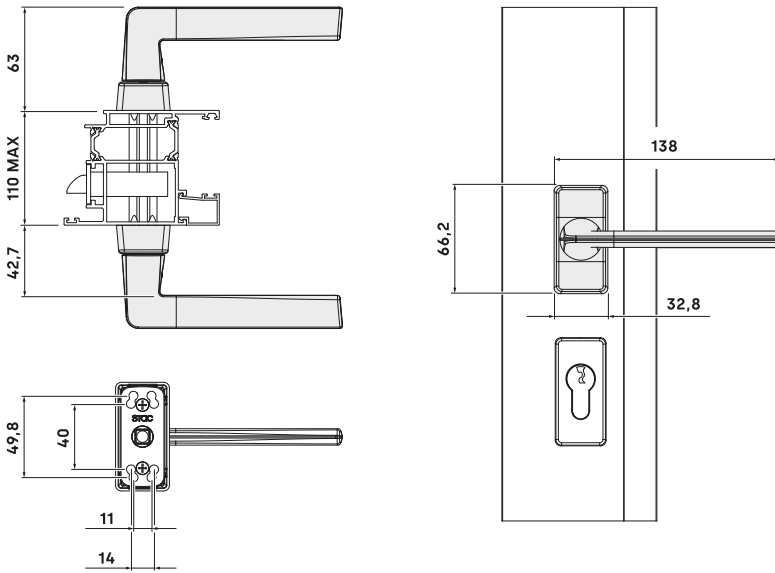
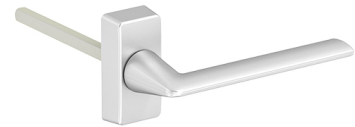


7106 **

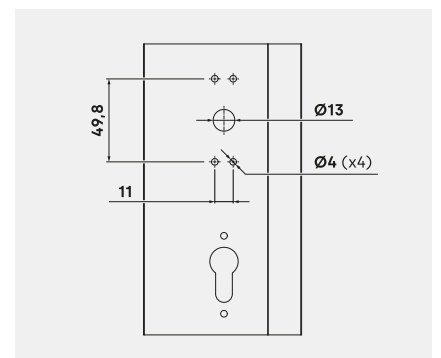


25

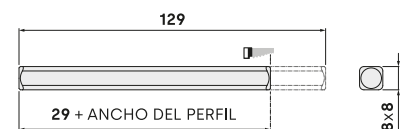
AL ZM
AC IN



MECANIZADO DEL PERFIL



CORTE DEL CUADRADILLO



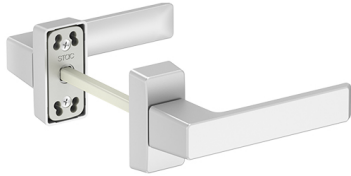


MANILLA DELTA

Juego de manillas

7005 **

20



AL ZM
AC IN

Juego de manillas con mecanismo de transmisión reforzado.

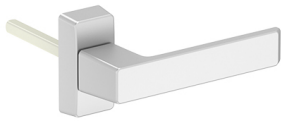
- Sistema de accionamiento con muelle de alta recuperación.
- Incluye cuadradillo de transmisión en acero cincado de 8 x 129 mm.
- Base de fijación con capacidad para 4 tornillos, cada uno con doble posición.
- Mecanismo de transmisión reforzado, fabricado en zamak para proporcionar mayor resistencia mecánica y durabilidad estructural.

MANILLA DELTA

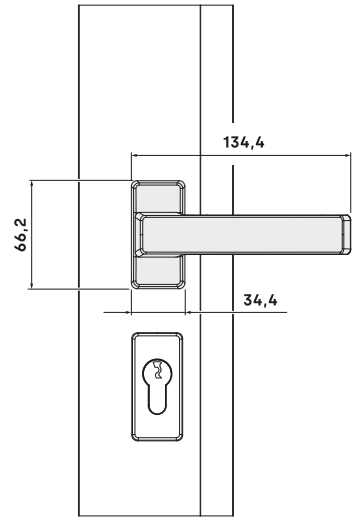
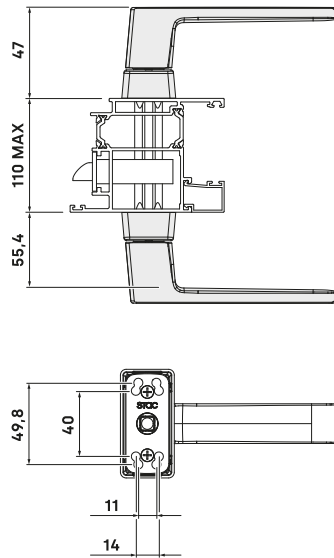
Manilla simple

7006 **

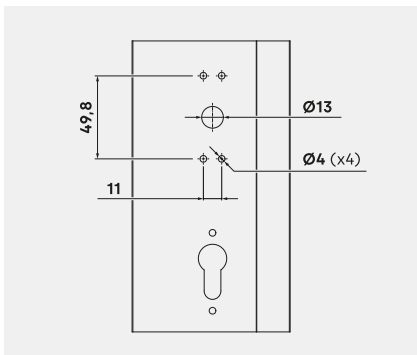
25



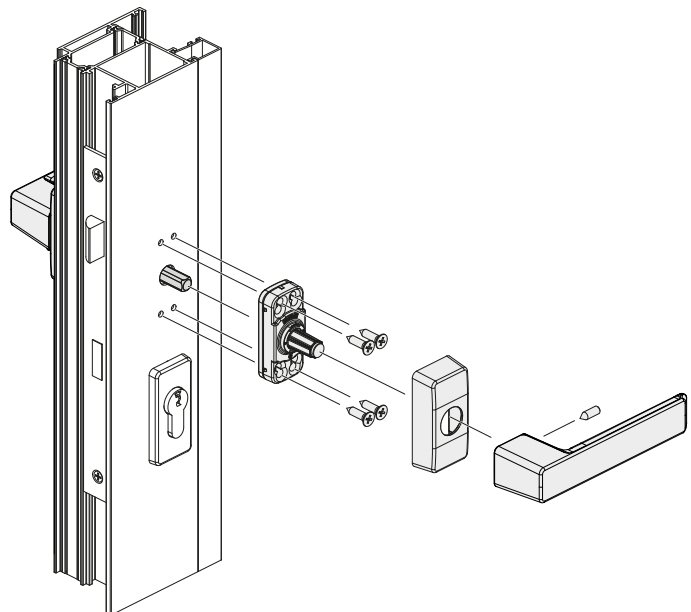
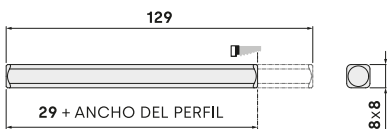
AL ZM
AC IN



MECANIZADO DEL PERFIL



CORTE DEL CUADRADILLO





Juego de manillas con muelle de recuperación.

- Manillas ambidiestras, se pueden instalar en aperturas a derechas o izquierdas.
- Se suministra con cuadradillo de transmisión en acero cincado de 8 x 129 mm.
- La base permite su fijación con hasta 4 tornillos, permitiendo doble posicionamiento cada uno de ellos.
- El diseño del escudo oculta el mecanismo de fijación de la manilla, aumentando la estética y permitiendo una instalación rápida y práctica.

MANILLA GÉMINIS
Juego de manillas



05080 **



12

AL ZM
AC IN



MANILLA GÉMINIS
Manilla simple

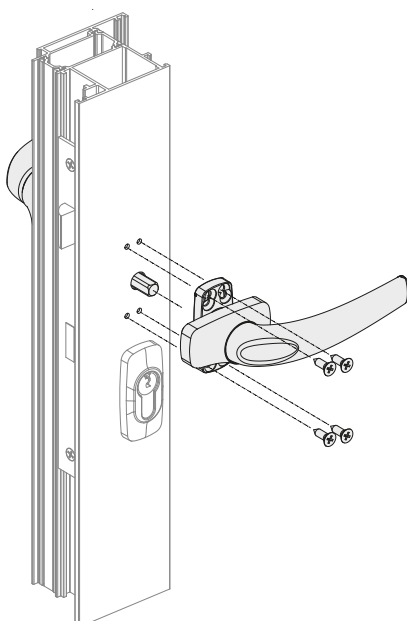
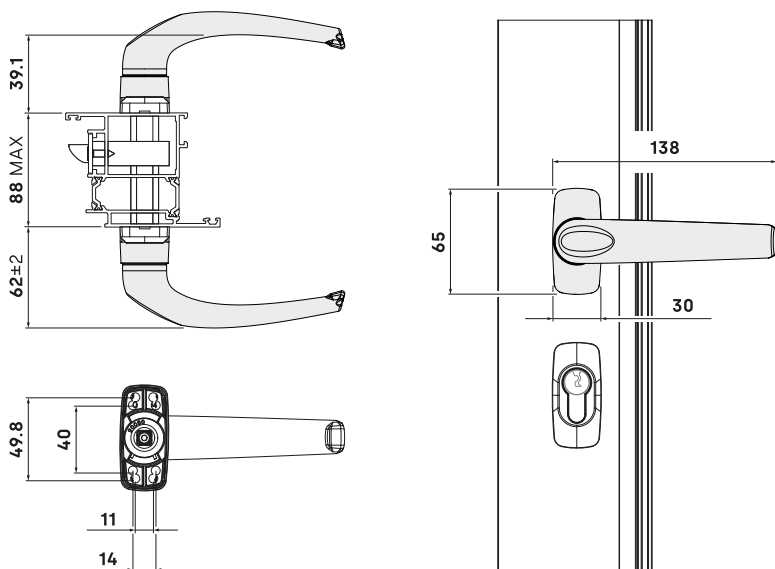


081 **

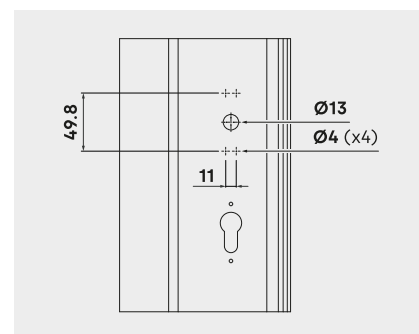


24

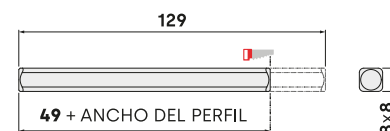
AL ZM
AC IN



MECANIZADO DEL PERFIL



CORTE DEL CUADRADILLO



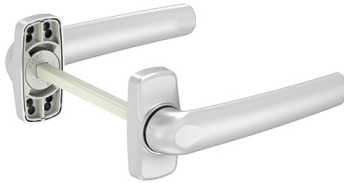


MANILLA LIBRA

Juego de manillas

082 **

20



AL ZM
AC IN

Juego de manillas compactas con muelle de recuperación.

- Solución ideal para instalaciones en puertas donde la persiana no habilita el espacio necesario para el montaje de una manilla tradicional.
- Manillas ambidiestras, se pueden instalar en aperturas a derechas o izquierdas.
- Se suministra con cuadradillo de transmisión en acero cincado de 8 x 129 mm.
- El diseño del escudo oculta el mecanismo de fijación de la manilla, aumentando la estética y permitiendo una instalación rápida y práctica.
- La base permite su fijación con hasta 4 tornillos, permitiendo doble posicionamiento cada uno de ellos.

MANILLA LIBRA

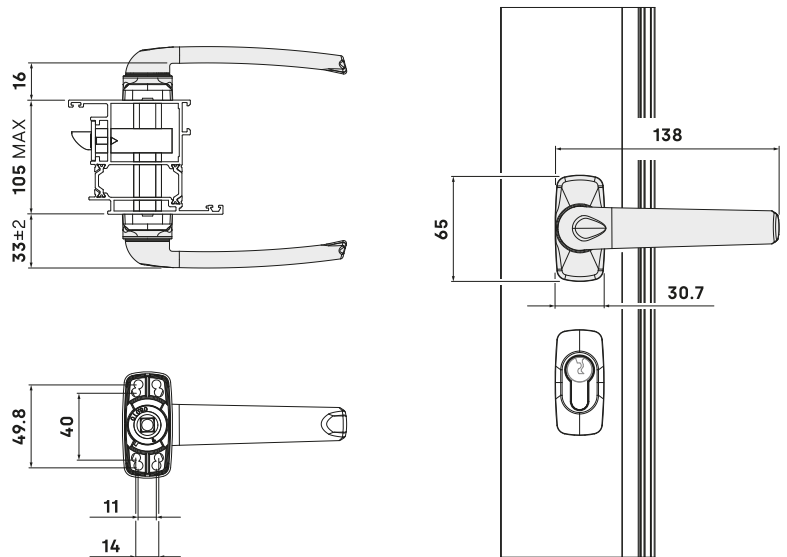
Manilla simple

083 **

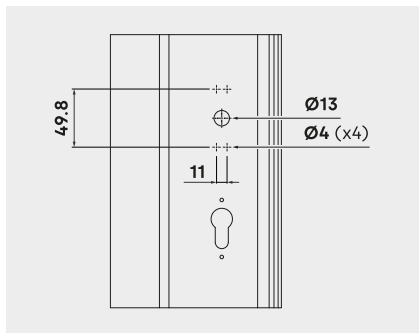
25



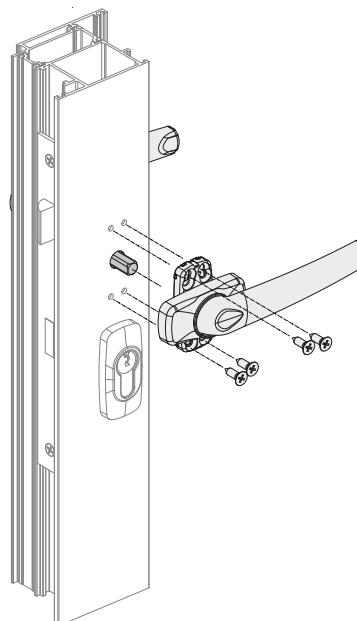
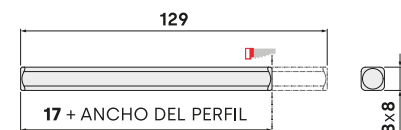
AL ZM
AC IN



MECANIZADO DEL PERFIL



CORTE DEL CUADRADILLO





Juego de manillas con muelle de recuperación.

- Manillas ambidiestras, se pueden instalar en aperturas a derechas o izquierdas.
- Se suministra con cuadradillo de transmisión en acero cincado de 8 x 129 mm.
- El diseño del escudo oculta el mecanismo de fijación de la manilla, aumentando la estética y permitiendo una instalación rápida y práctica.

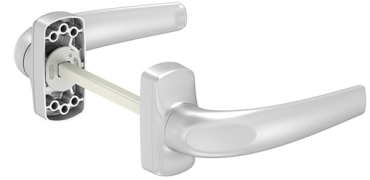
MANILLA INDO
Juego de manillas

A05086 **

12



AL ZM
AC IN



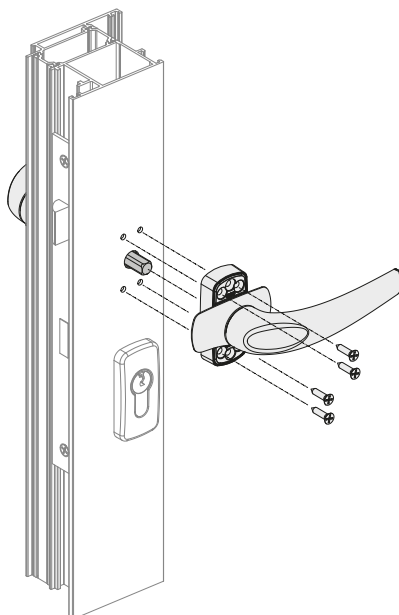
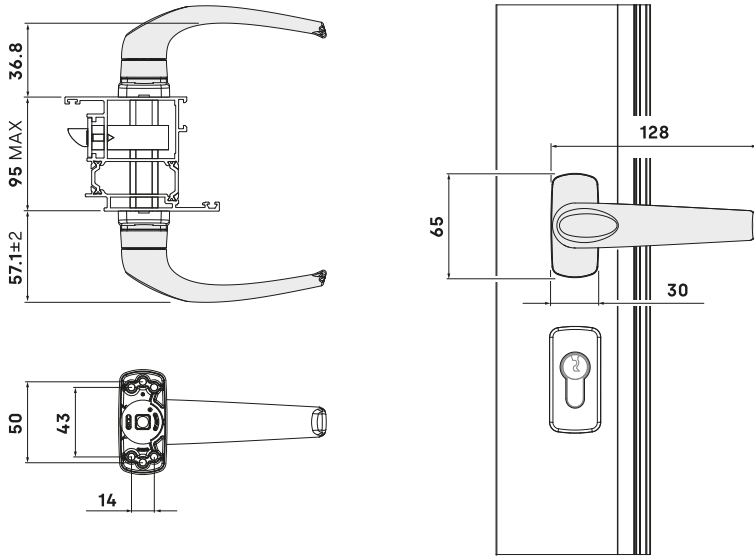
MANILLA INDO
Manilla simple

A05087 **

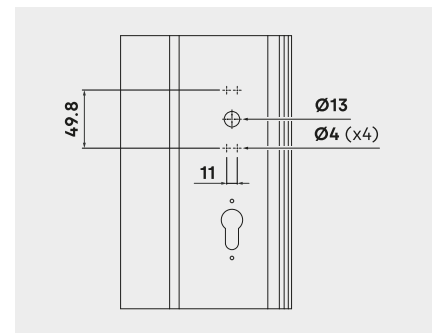
24



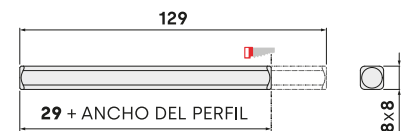
AL ZM
AC IN



MECANIZADO DEL PERFIL



CORTE DEL CUADRADILLO





MANILLA KAIROX CC

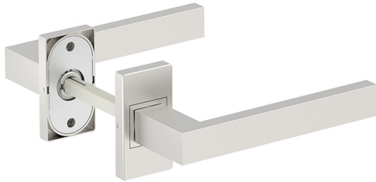
Juego de manillas

260120

1



ZM
IN



Juego de manillas reforzadas con muelle de recuperación.

- Maneta, roseta y embellecedor de bombillo en acero inoxidable AISI 304.
- Se suministra con tornillería y cuadradillo en acero cincado de 8 x 110 mm.
- La fijación de las manillas se realiza directamente sobre el perfil a través de tornillos roscachapa.

MANILLA KAIROX RR

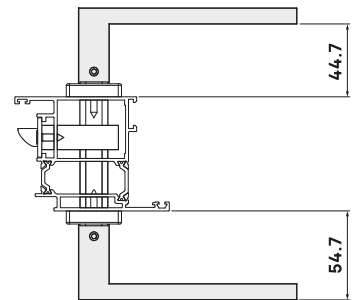
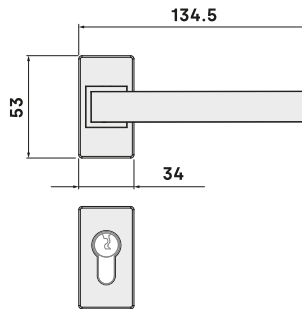
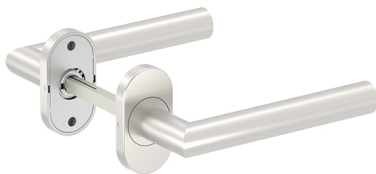
Juego de manillas

260220

1



ZM
IN



MANILLA KAIROX CR

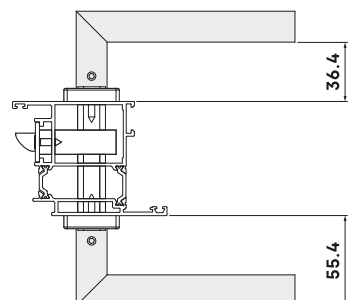
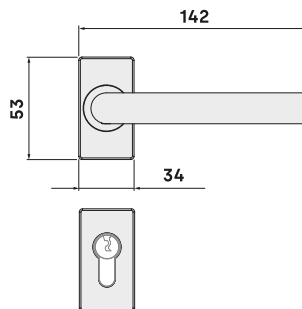
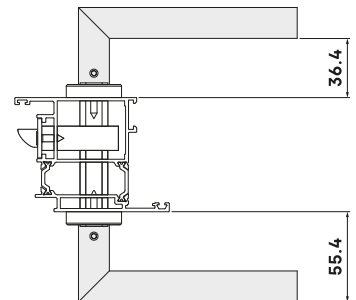
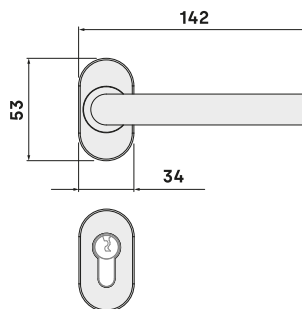
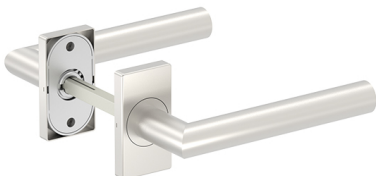
Juego de manillas

260320

1



ZM
IN





Juego de manillas reforzadas con muelle de recuperación.

- Maneta, roseta y embellecedor de bombillo en acero inoxidable AISI 304.
- Se suministra con tornillería y cuadradillo en acero cincado de 8 x 110 mm.
- La fijación de las manillas se realiza directamente sobre el perfil a través de tornillos roscachapa.

MANILLA KAIROX RRC
Juego de manillas



260221

AL
IN

1



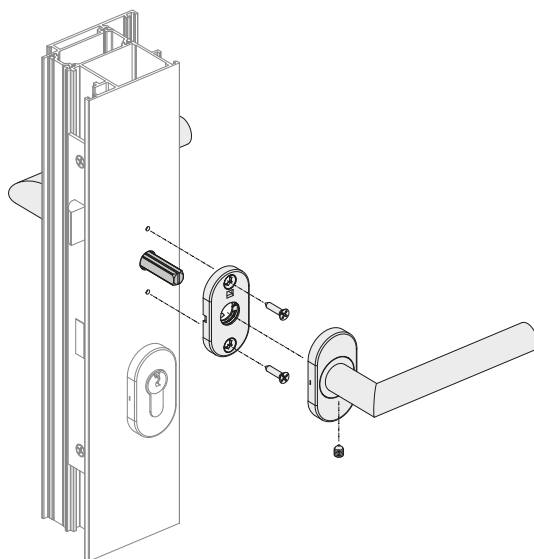
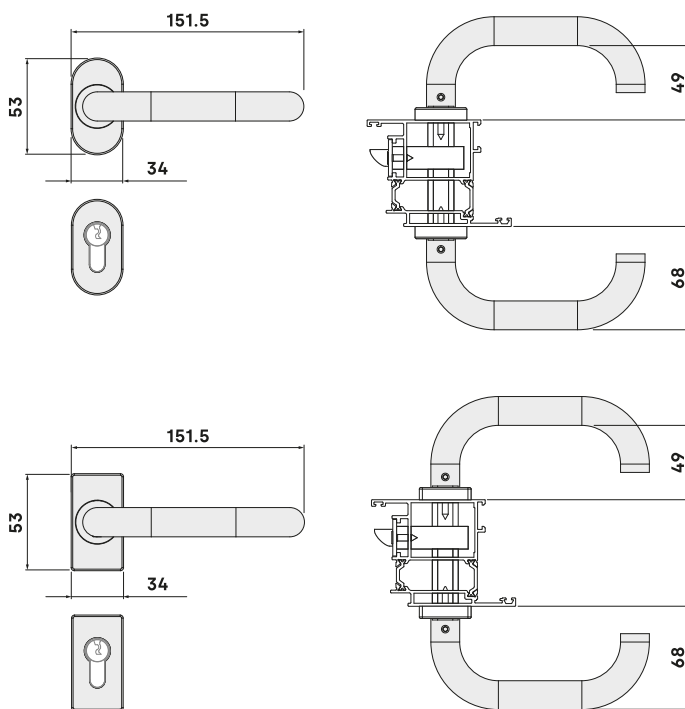
MANILLA KAIROX CRC
Juego de manillas



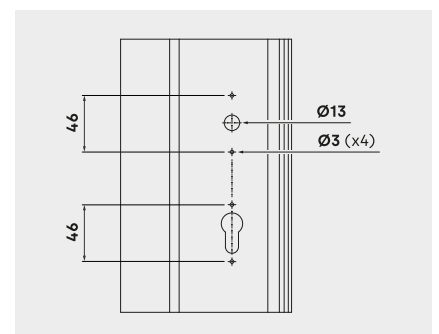
260321

ZM
IN

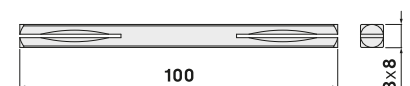
1



MECANIZADO DEL PERFIL



CUADRADILLO DE TRANSMISIÓN





EMBELLECEDOR DELTA

0508077 **

20



Embellecedores para cerraduras con cilindro europeo estándar.

- El diseño del escudo cubre tornillos permite ocultar el sistema de fijación.
- La fijación se realiza directamente al perfil mediante tornillos roscachapa.

Embellecedor DELTA (ref. 0508077)

- Profundidad del embellecedor de 6.3 milímetros.
- El escudo se desliza sobre la base acanalada de zamak.

Embellecedor SLIM (ref. 0508053)

- Profundidad del embellecedor de 6.2 milímetros.
- Disponible en acabados anodizados: natural e inoxidable.

Las referencias no incluyen los tornillos de fijación ni el cilindro europeo

EMBELLECEDOR SLIM

0508053

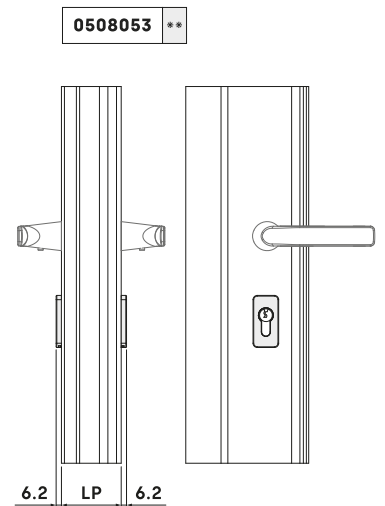
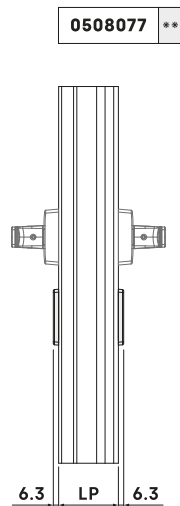
50



81

82

AL

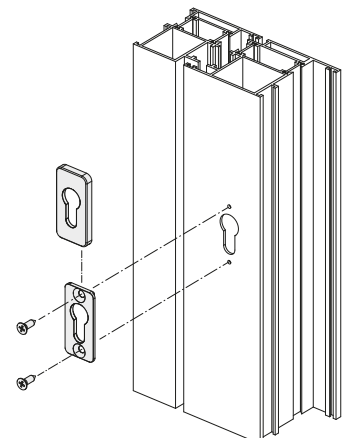
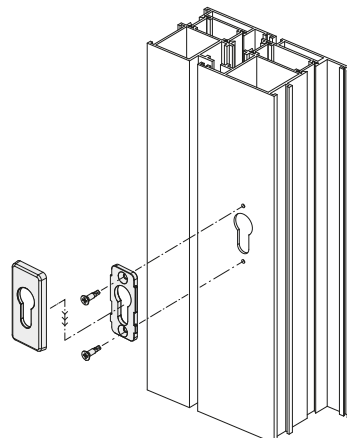


PARA SELECCIONAR EL CILINDRO DEBE TENER EN CUENTA:

LARGO DEL PERFIL (LP) + PROFUNDIDAD DEL EMBELLECEDOR

PROFUNDIDAD DE LOS EMBELLECEDORES

0508077 **	EMBELLECEDOR DELTA	6.3 mm
0508053 **	EMBELLECEDOR SLIM	6.2 mm
0508029 **	EMBELLECEDOR SIRIUS	8.7 mm
0508028 **	EMBELLECEDOR GÉMINIS	10 mm
260100	EMBELLECEDOR KAIROX	8 mm
260200	EMBELLECEDOR KAIROX	8 mm





Embellecedores para cerraduras con cilindro europeo estándar.

- El diseño del escudo cubre tornillos permite ocultar el sistema de fijación.
- La fijación se realiza directamente al perfil mediante tornillos roscachapa.

Embellecedor SIRIUS (ref. 0508029)

- Profundidad del embellecedor de 8.7 milímetros.

Embellecedor GÉMINIS (ref. 0508028)

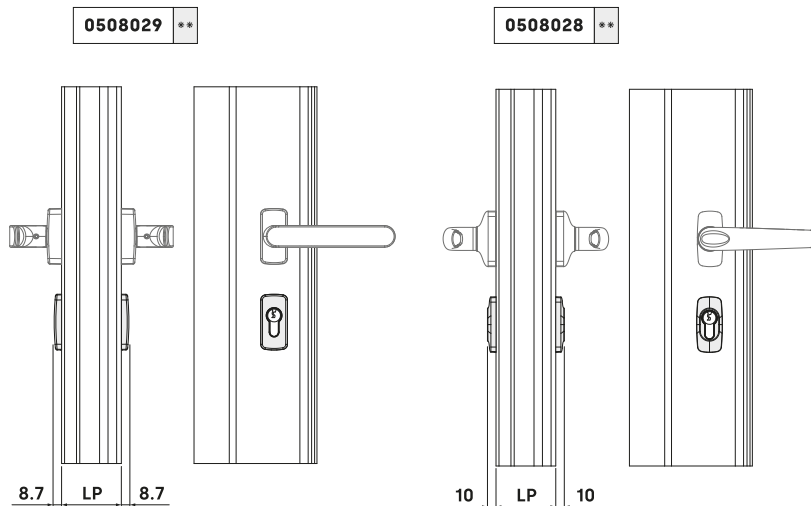
- Profundidad del embellecedor de 10 milímetros.

Las referencias no incluyen los tornillos de fijación ni el cilindro europeo

EMBELLECEDOR SIRIUS



EMBELLECEDOR GÉMINIS



PARA SELECCIONAR EL CILINDRO DEBE TENER EN CUENTA:

LARGO DEL PERFIL (LP) + PROFUNDIDAD DEL EMBELLECEDOR

PROFUNDIDAD DE LOS EMBELLECEDORES

0508077 **	EMBELLECEDOR DELTA	6.3 mm
0508053 **	EMBELLECEDOR SLIM	6.2 mm
0508029 **	EMBELLECEDOR SIRIUS	8.7 mm
0508028 **	EMBELLECEDOR GÉMINIS	10 mm
260100	EMBELLECEDOR KAIROX	8 mm
260200	EMBELLECEDOR KAIROX	8 mm



EMBELLECEDOR KAIROX

Estética recta

260100

IN

20



Embelecedores en acero inoxidable AISI 304 válidos para cerraduras con cilindro europeo estándar.

- El diseño del escudo cubre tornillos permite ocultar el sistema de fijación.
- La fijación se realiza directamente al perfil mediante tornillos roscachapa.

Embelecedor recto KAIROX (ref. 260100)

- Embellecedor de estética recta.
- Profundidad del embellecedor de 8 milímetros.

Embelecedor redondo KAIROX (ref. 260200)

- Embellecedor de estética redonda.
- Profundidad del embellecedor de 8 milímetros.

Las referencias no incluyen cilindro europeo

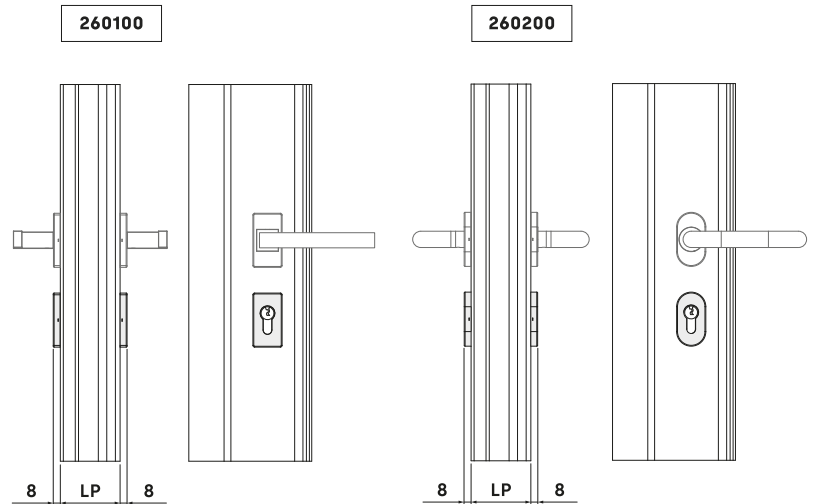
EMBELLECEDOR KAIROX

Estética redonda

260200

IN

20

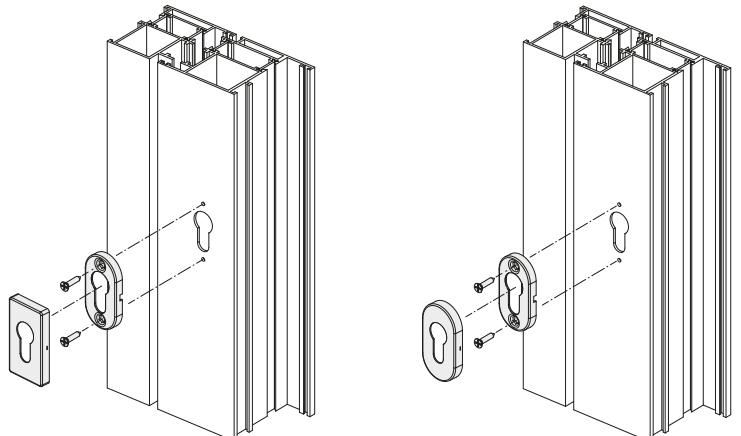


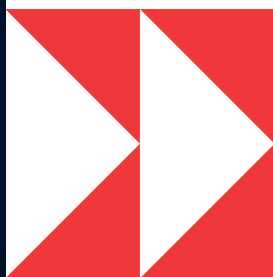
PARA SELECCIONAR EL CILINDRO DEBE TENER EN CUENTA:

LARGO DEL PERFIL (LP) + PROFUNDIDAD DEL EMBELLECEDOR

PROFUNDIDAD DE LOS EMBELLECEDORES

0508077 **	EMBELLECEDOR DELTA	6.3 mm
0508053 **	EMBELLECEDOR SLIM	6.2 mm
0508029 **	EMBELLECEDOR SIRIUS	8.7 mm
0508028 **	EMBELLECEDOR GÉMINIS	10 mm
260100	EMBELLECEDOR KAIROX	8 mm
260200	EMBELLECEDOR KAIROX	8 mm





06

TIRADORES DE PUERTA

- 180 Tirador TAU
- 186 Tirador DELTA EASY
- 187 Tirador NAOS
- 188 Tirador FÉNIX





TAU

tiradores minimalistas



Personalización



Lacados y anodizados



Pública concurrencia



Máxima durabilidad

Tiradores TAU

Los tiradores TAU ofrecen un atractivo especial para arquitectos y decoradores mediante diseños elegantes, discretos y atemporales. Los tiradores han sido diseñados considerando la composición geométrica elemental, las proporciones y la simplicidad de las formas.

» Múltiples opciones de personalización

Disponibles con estética recta o desplazada, en configuraciones simples o en juego y con sistemas de fijación independientes que permiten adaptarse a todo tipo de soluciones tanto vanguardistas como más convencionales.

- Estética recta en configuración simple o doble.
- Estética desplazada para aperturas a derechas o a izquierdas en configuración simple o doble.

» La arquitectura es color

Cada vez son más los proyectos que buscan su singularidad a través de los colores o acabados, en donde los accesorios se lacan en los mismos colores que la carpintería. Los tiradores permiten combinar diferentes acabados entre el tirador y los embellecedores.

» Anodizados: natural y acier grata

Mediante el proceso de anodizado conseguimos aumentar artificialmente el espesor de la capa natural del óxido del aluminio, logrando una gran protección contra la corrosión y aumentando considerablemente las características de resistencia y durabilidad de este material.

Esto lo hace especialmente idóneo para proyectos con condiciones climáticas severas, así como proyectos en zonas costeras.

» Alta frecuencia de uso

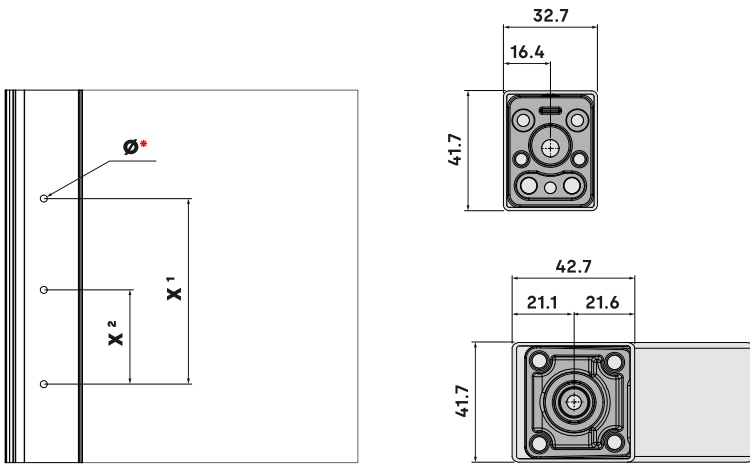
Especialmente diseñados para su uso en puertas de edificios donde se da una alta frecuencia de utilización por el público u otras personas que tienen poco cuidado y con alta posibilidad de que se produzcan accidentes o una mala utilización, cerramientos con dimensiones límite o zonas de pública concurrencia: zonas comunes de centros comerciales, locales de uso sanitario, centros de enseñanza, edificios de oficinas, aeropuertos, estaciones de viajeros, ...





Tiradores de puerta TAU con estética recta o desplazada.

- Diseñados para entradas de edificios o zonas públicas con alta frecuencia de paso.
- Se suministran con embellecedores incluidos y en longitud de 450 milímetros.
- Estética desplazada: a izquierdas (ref. 052412) y a derechas (ref. 052413).
- Disponibles kits de fijación para configuraciones simples o dobles.



* (Ø) EL DIÁMETRO DE MECANIZADO DEPENDE DEL KIT DE FIJACIÓN

KITS DE FIJACIÓN 05244~

REF	LONGITUD	X ¹	X ²	KITS DE FIJACIÓN 05244~					
				~001	~002	~003	~004	~005	~006
052411	450	320	-	Ø7.5	Ø9	Ø9	-	-	-
052451	800	630	-	Ø7.5	Ø9	Ø9	-	-	-
052461	1200	1030	515	-	-	-	Ø7.5	Ø9	Ø9

KITS DE FIJACIÓN 05244~

REF.	LONGITUD	X ¹	X ²	KITS DE FIJACIÓN 05244~					
				~001	~002	~003	~004	~005	~006
052412	450	320	-	Ø7.5	Ø9	Ø9	-	-	-
052452	800	630	-	Ø7.5	Ø9	Ø9	-	-	-
052462	1200	1030	515	-	-	-	Ø7.5	Ø9	Ø9
052413	450	320	-	Ø7.5	Ø9	Ø9	-	-	-
052453	800	630	-	Ø7.5	Ø9	Ø9	-	-	-
052463	1200	1030	515	-	-	-	Ø7.5	Ø9	Ø9

05244001 L = 450, 800 FIJACIÓN OCULTA PARA TIRADOR SIMPLE

05244002 L = 450, 800 FIJACIÓN PARA TIRADOR SIMPLE

05244003 L = 450, 800 FIJACIÓN PARA TIRADOR SIMPLE

TIRADOR TAU (450)
Apertura ambidiestra

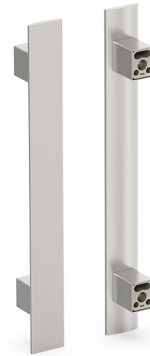


052411 **



1

AL
ZM



TIRADOR TAU DESPLAZADO (450)
Apertura a izquierdas

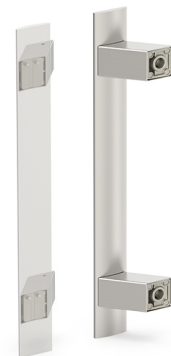


052412 **



1

AL
ZM



TIRADOR TAU DESPLAZADO (450)
Apertura a derechas

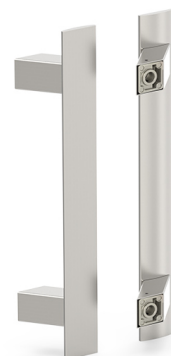


052413 **



1

AL
ZM





TIRADOR TAU (800)

Apertura ambidiestra

052451 **

1



AL
ZM

Tiradores de puerta TAU con estética recta o desplazada.

- Diseñados para entradas de edificios o zonas públicas con alta frecuencia de paso.
- Se suministran con embellecedores incluidos y en longitud de 800 milímetros.
- Estética desplazada: a izquierdas (ref. 052452) y a derechas (ref. 052453).
- Disponibles kits de fijación para configuraciones simples o dobles.

TIRADOR TAU DESPLAZADO (800)

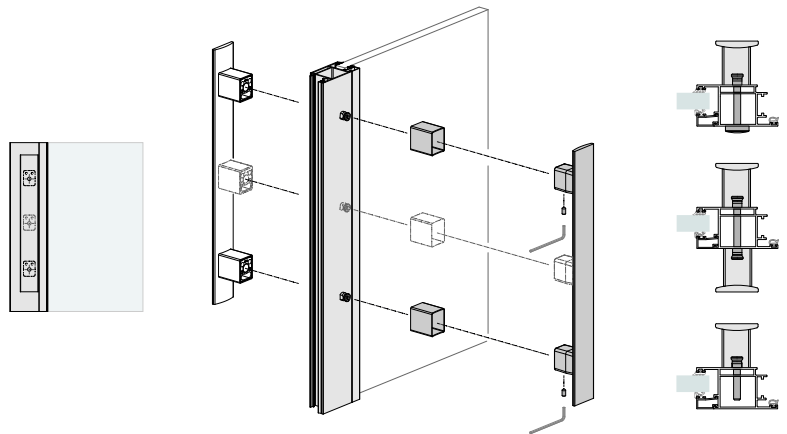
Apertura a izquierdas

052452 **

1



AL
ZM



TIRADOR TAU DESPLAZADO (800)

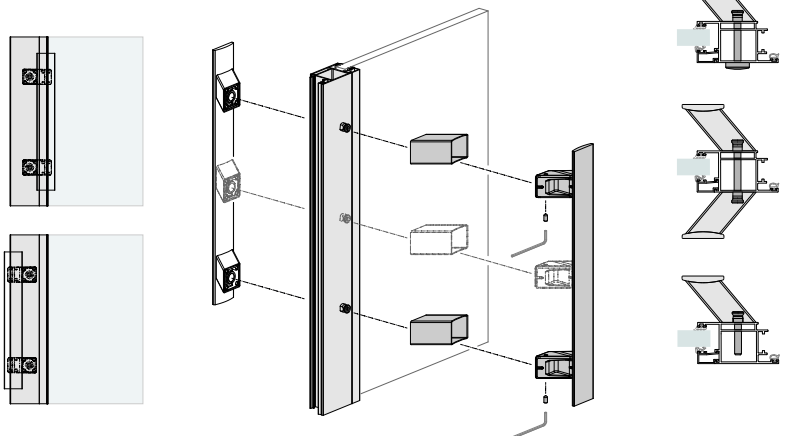
Apertura a derechas

052453 **

1



AL
ZM



05244001 L = 450, 800 FIJACIÓN OCULTA PARA TIRADOR SIMPLE

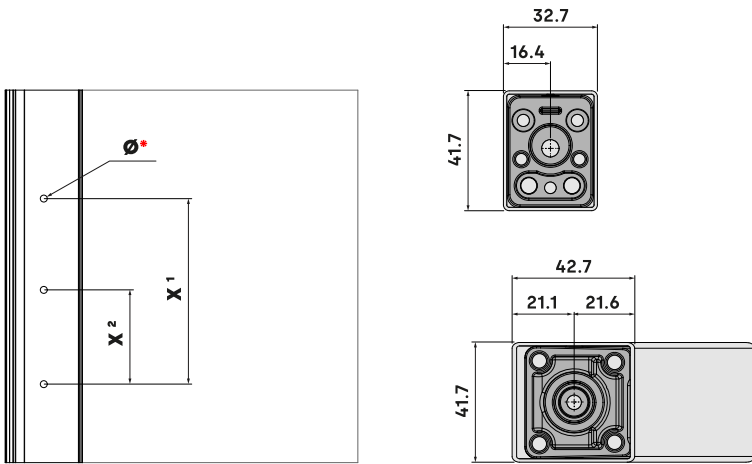
05244002 L = 450, 800 FIJACIÓN PARA TIRADOR DOBLE

05244003 L = 450, 800 FIJACIÓN PARA TIRADOR SIMPLE



Tiradores de puerta TAU con estética recta o desplazada.

- Diseñados para entradas de edificios o zonas públicas con alta frecuencia de paso.
- Se suministran con embellecedores incluidos y en longitud de 1200 milímetros.
- Estética desplazada: a izquierdas [ref. 052462] y a derechas [ref. 052463].
- Disponibles kits de fijación para configuraciones simples o dobles.



* (Ø) EL DIÁMETRO DE MECANIZADO DEPENDE DEL KIT DE FIJACIÓN

REF	LONGITUD	X ¹	X ²	KITS DE FIJACIÓN 05244~					
				~001	~002	~003	~004	~005	~006
052411	450	320	-	Ø7.5	Ø9	Ø9	-	-	-
052451	800	630	-	Ø7.5	Ø9	Ø9	-	-	-
052461	1200	1030	515	-	-	-	Ø7.5	Ø9	Ø9

REF.	LONGITUD	X ¹	X ²	KITS DE FIJACIÓN 05244~					
				~001	~002	~003	~004	~005	~006
052412	450	320	-	Ø7.5	Ø9	Ø9	-	-	-
052452	800	630	-	Ø7.5	Ø9	Ø9	-	-	-
052462	1200	1030	515	-	-	-	Ø7.5	Ø9	Ø9
052413	450	320	-	Ø7.5	Ø9	Ø9	-	-	-
052453	800	630	-	Ø7.5	Ø9	Ø9	-	-	-
052463	1200	1030	515	-	-	-	Ø7.5	Ø9	Ø9

05244004 L = 1200 FIJACIÓN OCULTA PARA TIRADOR SIMPLE

05244005 L = 1200 FIJACIÓN PARA TIRADOR SIMPLE

05244006 L = 1200 FIJACIÓN PARA TIRADOR SIMPLE

TIRADOR TAU (1200)
Apertura ambidiestra



AL
ZM

052461 **

1



TIRADOR TAU DESPLAZADO (1200)
Apertura a izquierdas



AL
ZM

052462 **

1



TIRADOR TAU DESPLAZADO (1200)
Apertura a derechas



AL
ZM

052463 **

1





KITS DE FIJACIÓN

Tiradores con longitud de 450 y 800 milímetros

052440	01
	02
	03



Sistemas de fijación diseñados para tiradores de puerta TAU.

- Válidos para tiradores de 450 y 800 milímetros de longitud.

Kit de fijación oculta (ref. 05244001)

- Compatible con perfiles con rotura de puente térmico o tabiques internos.
- El sistema se basa en la instalación de un diábolo, sobre el cual el perno se fija directamente al perfil.

Kit de fijación doble (ref. 05244002)

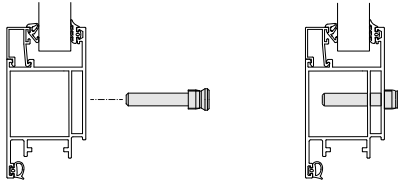
- Diseñado para instalaciones con doble tirador.
- Incluye un diábolo a cada lado del perfil.

Kit de fijación simple (ref. 05244003)

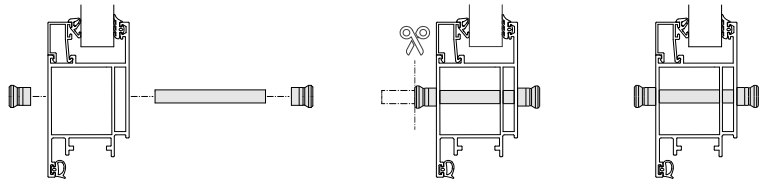
- Perfiles con un único tubular en donde es necesario una fijación por ambos lados.
- Para minimizar el impacto visual, se incluye un embellecedor de acero inoxidable en el lado opuesto al tirador.

Disponibles diferentes kits de fijación en función de la longitud del tirador.

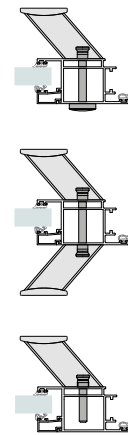
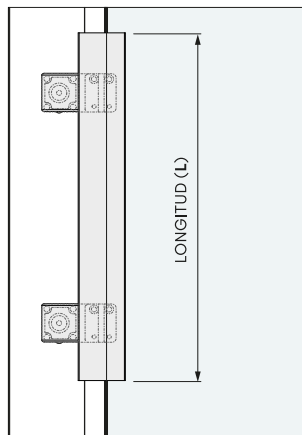
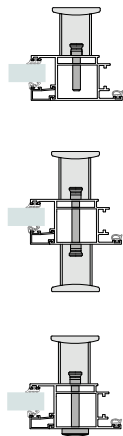
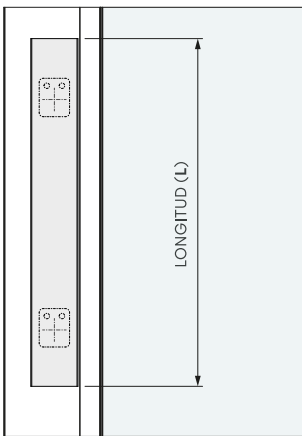
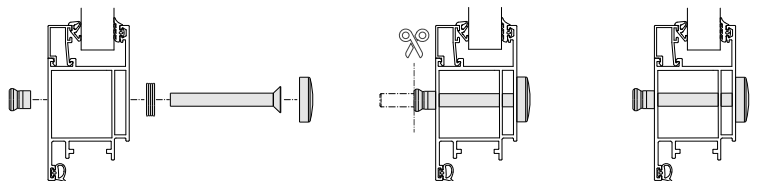
05244001



05244002



05244003



	LONGITUD (mm)	KIT DE FIJACIÓN
05244001	450, 800	TIRADOR SIMPLE (OCULTA)
05244002	450, 800	TIRADOR DOBLE
05244003	450, 800	TIRADOR SIMPLE



Sistemas de fijación diseñados para tiradores de puerta TAU.

- Válidos para tiradores de 1200 milímetros de longitud.

Kit de fijación oculta (ref. 05244004)

- Compatible con perfiles con rotura de puente térmico o tabiques internos.
- El sistema se basa en la instalación de un diábolo, sobre el cual el perno se fija directamente al perfil.

Kit de fijación doble (ref. 05244005)

- Diseñado para instalaciones con doble tirador.
- Incluye un diábolo a cada lado del perfil.

Kit de fijación simple (ref. 05244006)

- Perfiles con un único tubular en donde es necesario una fijación por ambos lados.
- Para minimizar el impacto visual, se incluye un embellecedor de acero inoxidable en el lado opuesto al tirador.

KITS DE FIJACIÓN

Tiradores con longitud de 1200 milímetros

AL IN
ZM

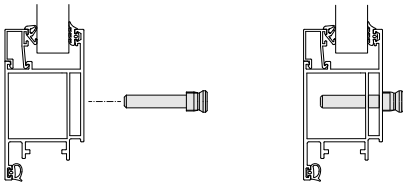
052440	04
	05
	06

10

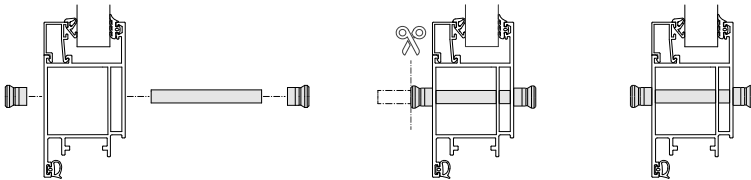


Disponibles diferentes kits de fijación en función de la longitud del tirador.

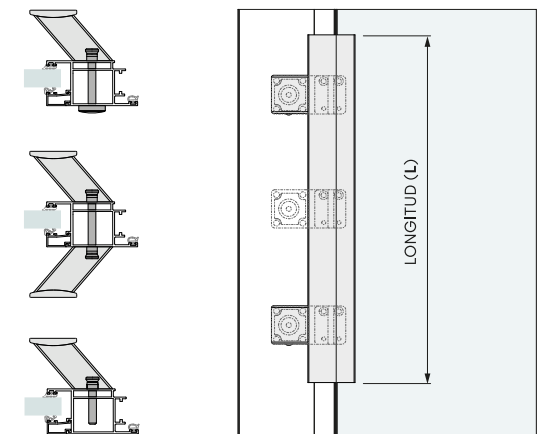
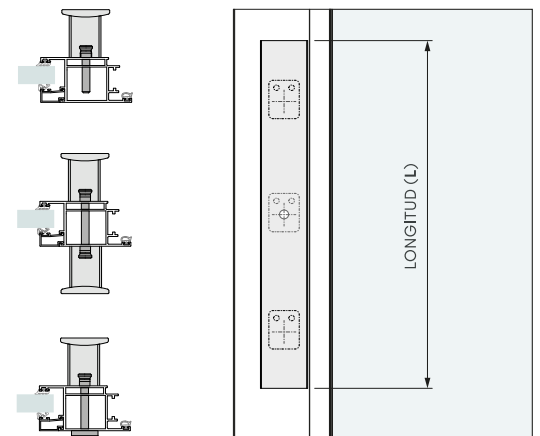
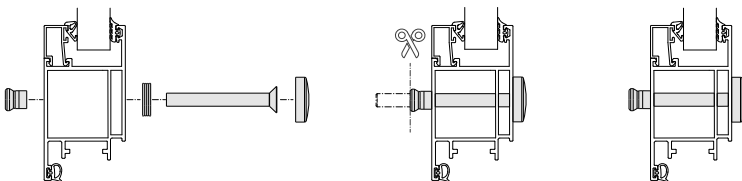
05244004



05244005



05244006



	LONGITUD (mm)	KIT DE FIJACIÓN
05244004	1200	TIRADOR SIMPLE (OCULTA)
05244005	1200	TIRADOR DOBLE
05244006	1200	TIRADOR SIMPLE



TIRADOR DELTA EASY

0508084 **

10



AL

Tiradores minimalistas para sistemas de puerta balconera abisagrada o corredera.

- Los tiradores permiten su instalación en ventanas correderas, tanto en interior como en exterior.

Tirador DELTA EASY (ref. 0508084)

- Fijación lateral con diábolos: permite montaje a posteriori sobre un conjunto ya existente.

Tirador DELTA EASY (ref. 0508086)

- Fijación frontal con tornillos al perfil: para perfiles que permiten instalación atornillando desde el lado interior del ala del perfil.
- Fijación frontal con tornillos desde la manilla para instalaciones con doble configuración manilla y tirador (exterior / interior).
- Kit de fijación para doble configuración con manillas estándar (ref. K5771-10).

TIRADOR DELTA EASY

0508086 **

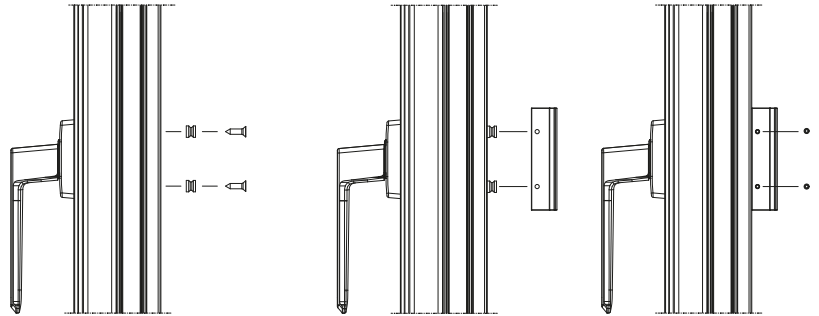
10



AL

FIJACIÓN FRONTAL
CON DIÁBOLOS

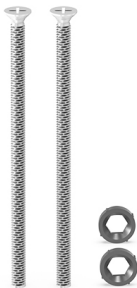
0508084



KIT DE FIJACIÓN M4 X 80

K5771-10

50

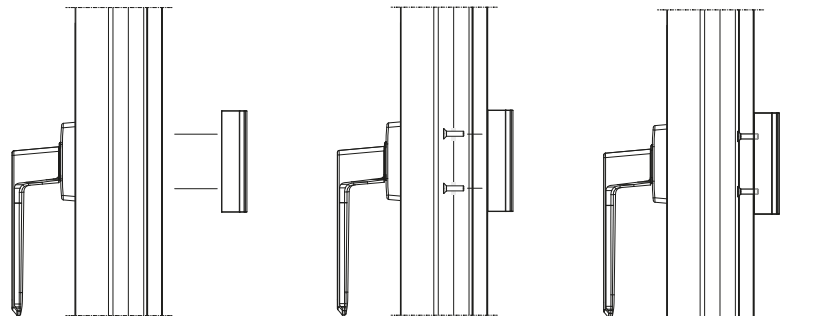


AC

IN

FIJACIÓN LATERAL AL PERFIL
CON TORNILLOS

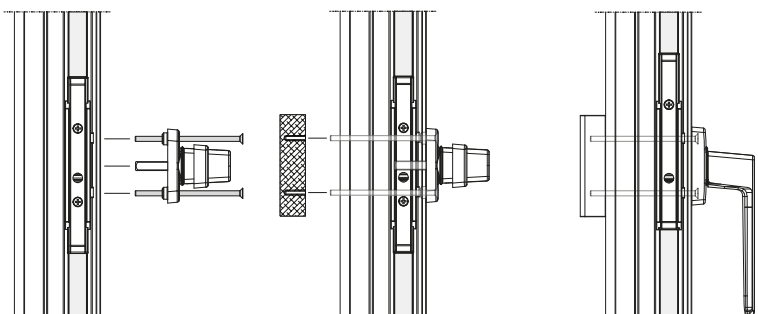
0508086



FIJACIÓN LATERAL DESDE LA MANILLA
CON TORNILLOS

K5771-10

0508086





Juego de tiradores para entrada a edificios de pública concurrencia y establecimientos comerciales.

- Mecanizado sencillo de los perfiles e instalación rápida.
- Sistema de fijación oculto desde el exterior que evita los intentos de robo o forzamiento.
- Disponible manilla para puertas con apertura a derechas (ref. 0508031) o izquierdas (ref. 0508032).

Consultar plazos de entrega.

TIRADOR NAOS
Juego de tiradores

0508030 **

1



AL
AC



TIRADOR NAOS
Apertura a derechas

0508031 **

1



AL
AC



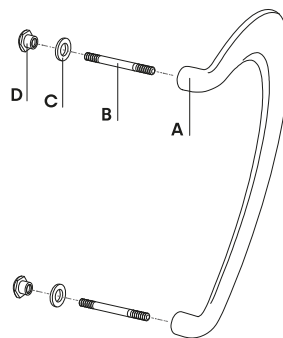
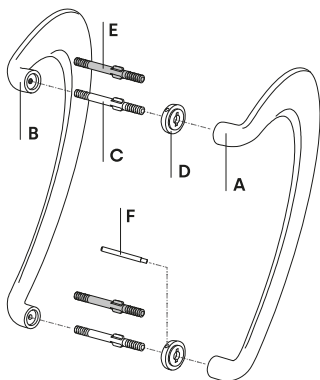
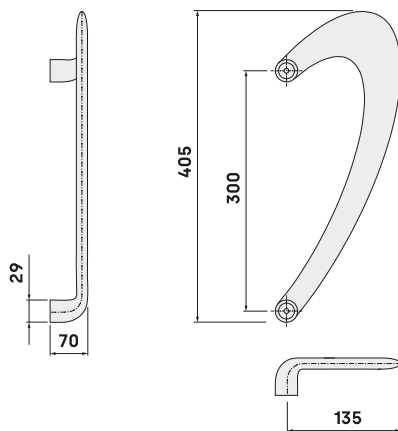
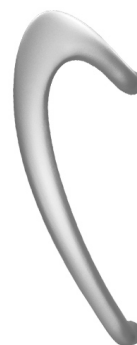
TIRADOR NAOS
Apertura a izquierdas

0508032 **

1



AL
AC



DESCRIPCIÓN	
A TIRADOR DERECHO	1
B TIRADOR IZQUIERDO	1
C TORNILLOS DER. (M8 x 126)	2
D DISCOS DE FIJACIÓN (Ø29x 10)	2
E TORNILLOS IZQ. (M8 x 126)	2
F LLAVE DE FIJACIÓN	1

DESCRIPCIÓN	
A TIRADOR DERECHO	1
B TORNILLOS DER. (M8 x 114)	2
C ARANDELAS ACERO INOX	2
D TUERCAS	2



TIRADOR FÉNIX

Juego de tiradores

0508033 **

1



AL
AC

Juego de tiradores para entrada a edificios de pública concurrencia y establecimientos comerciales.

- Mecanizado sencillo de los perfiles e instalación rápida.
- Los tiradores son ambidiestros, se pueden instalar tanto en aperturas a derechas como a izquierdas.
- Sistema de fijación oculto desde el exterior que evita los intentos de robo o forzamiento.

Consultar plazos de entrega.

TIRADOR FÉNIX

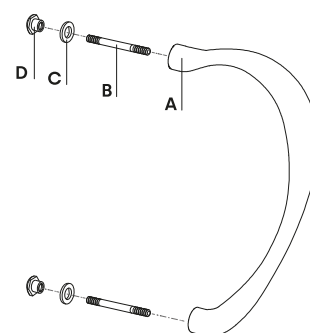
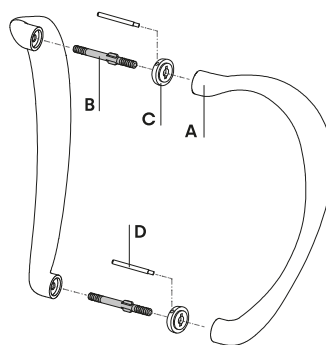
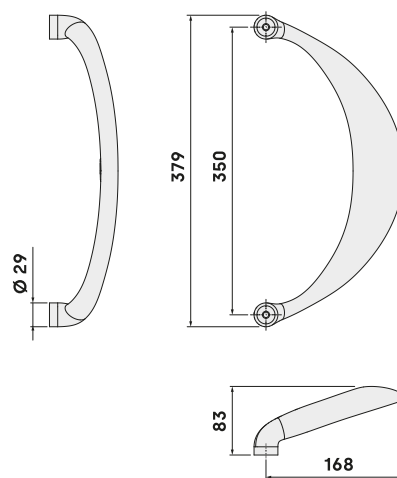
Tirador simple

0508034 **

1

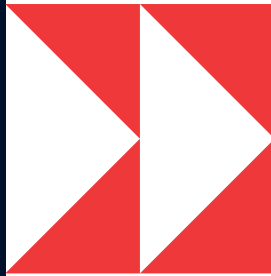


AL
AC



DESCRIPCIÓN	
A TIRADOR	2
B TORNILLOS DER. (M8 x 126)	2
C DISCOS DE FIJACIÓN (Ø29x 10)	2
D LLAVE DE FIJACIÓN	2

DESCRIPCIÓN	
A TIRADOR	1
B TORNILLOS DER. (M8 x 114)	2
C ARANDELAS ACERO INOX	2
D TUERCAS	2



07

APERTURA PRACTICABLE

- 190 Kits practicables (1 hoja)
- 194 Kits practicables (2 hojas)
- 194 Kits practicables (a la francesa)
- 195 Kits practicables (hoja pasiva)
- 199 Kits practicables (apertura exterior)
- 204 Bisagras CH180 PLUS
- 205 Accesorios para ap. practicable





KIT PRACTICABLE Ø6

Configuraciones de hoja simple



Kit de pasadores y cerraderos para aperturas practicables de hoja pasiva con configuración simple.

- Punteros de poliamida reforzada con fibra de vidrio.
- Kit de pasadores con cerradero de poliamida (ref. 07K1HPA).
- Kit de pasadores con punteros de zamak (ref. R07K1H).
- El cerradero de doble hoja (ref. 110501) dispone de un ranurado antideslizamiento que permite una regulación progresiva, aumentando el ajuste del cerramiento.

Kits practicables de 1 hoja con regulación

- Punteros con casquillo y punta metálica que permiten regulación de 1 mm.
- Punteros, pasadores y cerraderos en zamak con arandelas de aumento a 8 mm.
- Kit de pasadores con cerradero de doble hoja (ref. R07K1HRD6).

KIT PRACTICABLE Ø6

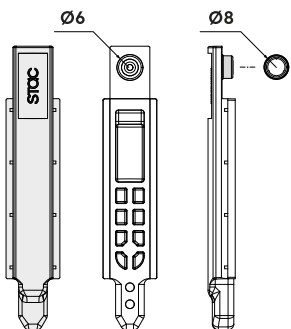
Configuraciones de doble hoja



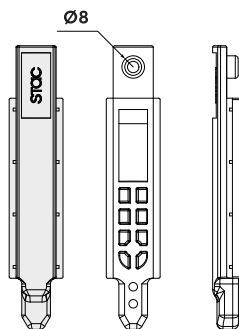
		DIÁMETRO	PUNTERO	CERRADERO
07K1H		Ø6, Ø8	07085 PA	0507105 ZM
» 07K1HD6		Ø6, Ø8	07085 PA	0507105 ZM
07K1HD8		Ø8	07085 PA	0507105 ZM
07K1HPA		Ø8	07002 PA	0507059 PA
R07K1H		Ø6, Ø8	0407205 ZM	0507105 ZM
07K1HRD6		Ø6, Ø8	0507082 ZM	0507105 ZM
R07K1HRD6		Ø6, Ø8	0507082 ZM	110501 ZM

(») LAS ARANDELAS DE AUMENTO (Ø8) NO SE SIRVEN EMBOLSADAS

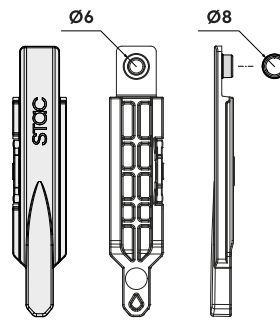
PUNTERO 07085



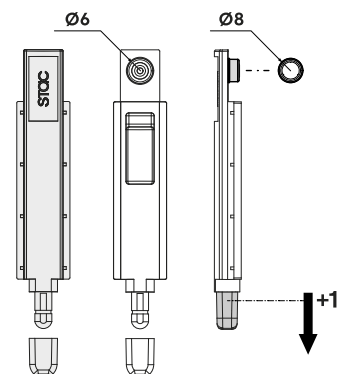
PUNTERO 07002



PUNTERO 0407205



PUNTERO 0507082 REGULACIÓN +1



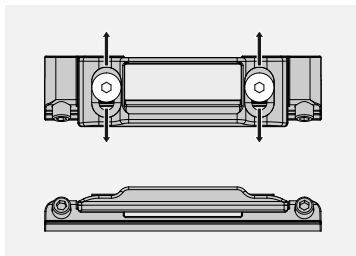


Kit de pasadores con regulación y cerraderos para aperturas practicables de hoja pasiva con configuración simple o doble.

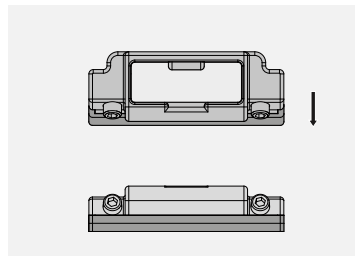
- Punteros con casquillo y punta metálica que permiten una regulación de 1 mm.
- Se suministran con punteros, pasadores y cerraderos fabricados en zamak con arandelas de aumento a 8 mm.
- Disponibles kits con cerradero de doble hoja (ref. R07K1HRD6, ref. R07K2HRD6).
- El cerradero de doble hoja (ref. 110501) dispone de un ranurado antideslizamiento que permite una regulación en apriete progresiva, aumentando el ajuste del cerramiento.

		DIÁMETRO	PUNTERO	CERRADERO
07K1HRD6		Ø6, Ø8	0507082 ZM	0507105 ZM
07K2HRD6		Ø6, Ø8	0507082 ZM	0507105 ZM
R07K2HRD6		Ø6, Ø8	0507082 ZM	110501 ZM

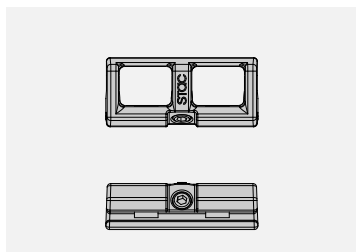
110501 REGULACIÓN ±2.5



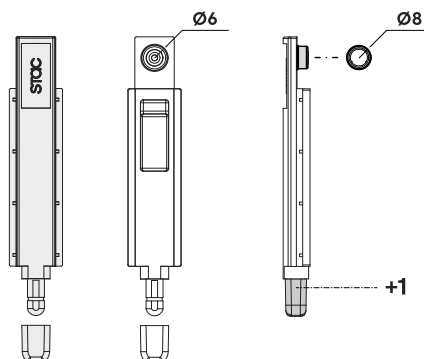
0507059 REGULACIÓN +1



0507105



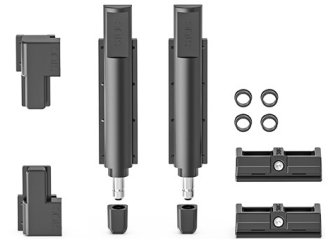
PUNTERO 0507082 REGULACIÓN +1



KIT PRACTICABLE Ø6 CON REGULACIÓN
Configuraciones de hoja simple



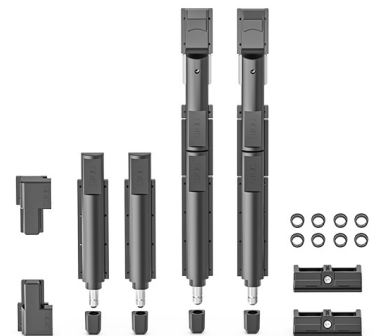
07K1HRD6



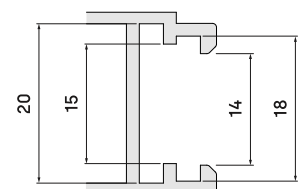
KIT PRACTICABLE Ø6 CON REGULACIÓN
Configuraciones de doble hoja



07K2HRD6



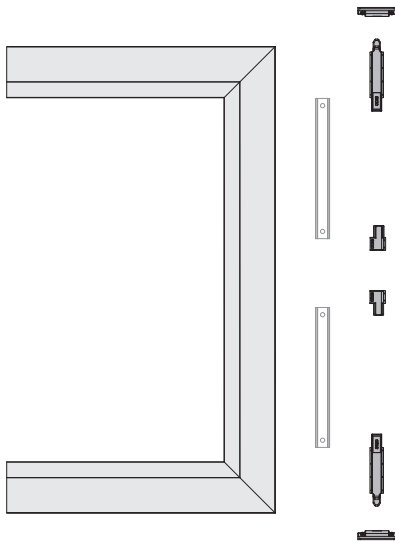
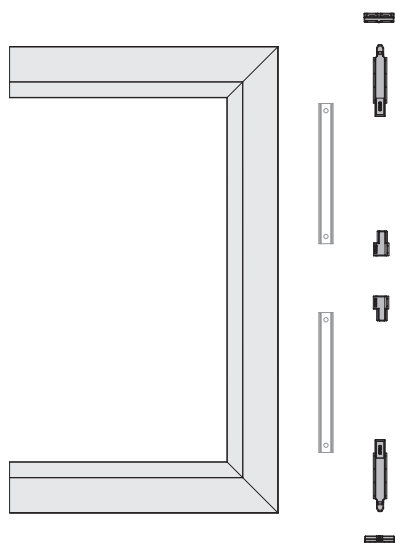
PERFIL INVERSOR HOJA ~ MARCO



CANAL EUROPEO

PERFIL DE HOJA	15 - 20 mm
PERFIL DE MARCO	14 - 18 mm

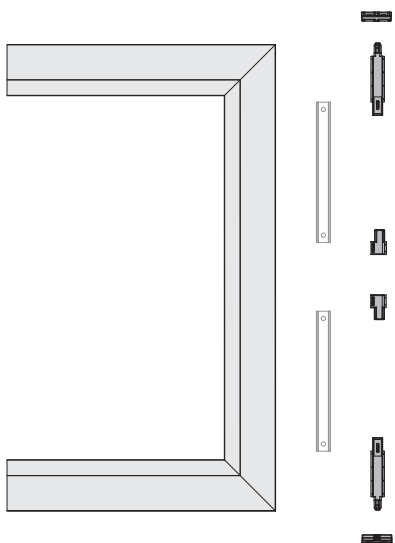
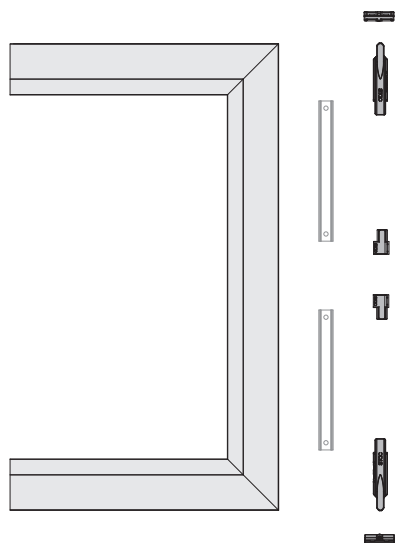
■ CONFIGURACIONES DE HOJA SIMPLE



	PUNTERO	CERRADERO
07K1H	07085	0507105
07K1HD6	07085	0507105
07K1HD8	07085	0507105

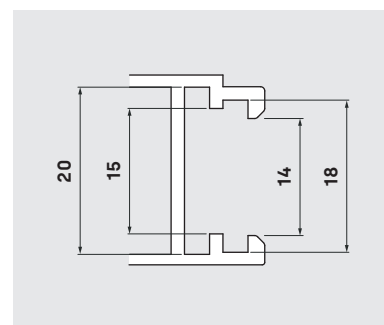
	PUNTERO	CERRADERO
07K1HPA	07002	0507059

■ CONFIGURACIONES DE HOJA SIMPLE CON REGULACIÓN



	PUNTERO	CERRADERO
R07K1H	0407205	0507105

	PUNTERO	CERRADERO
07K1HRD6	0507082	0507105



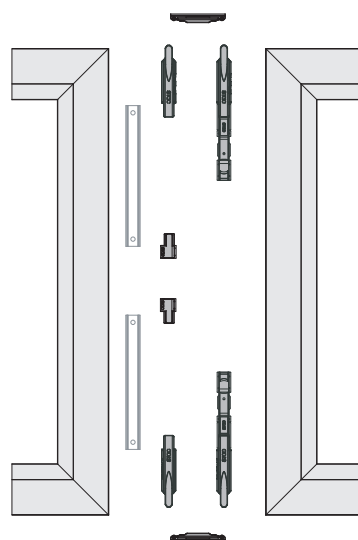
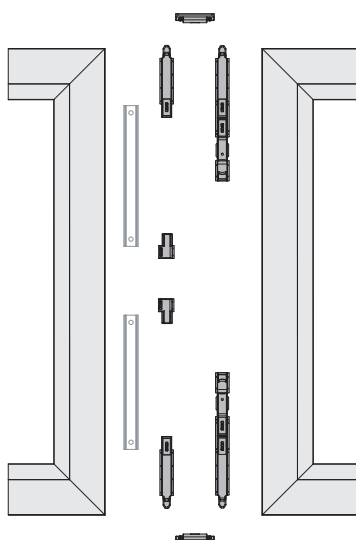
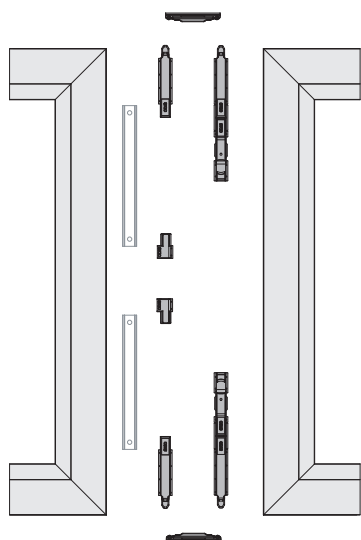
PERFIL INVERSOR HOJA - MARCO

CANAL EUROPEO

PERFIL DE HOJA 15 - 20 mm

PERFIL DE MARCO 14 - 18 mm

■ CONFIGURACIONES DE DOBLE HOJA



PUNTERO CERRADERO

07K2H	07085	110501
07K2HD6	07085	110501
07K2HD8	07085	110501

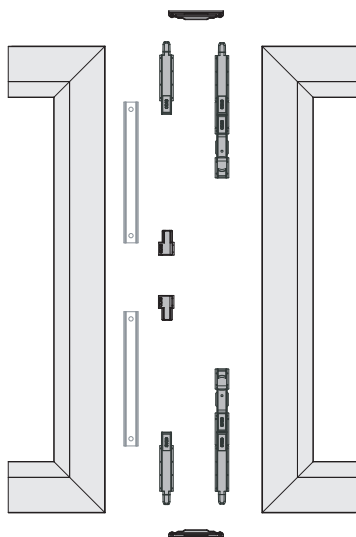
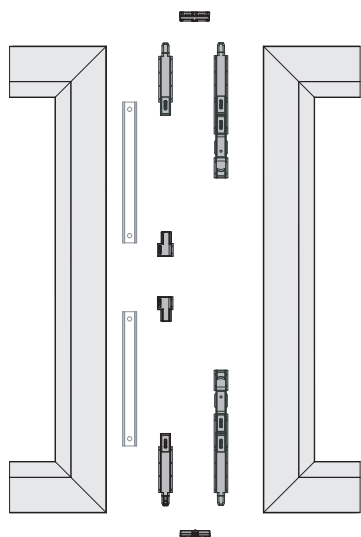
PUNTERO CERRADERO

07K2HPA	07002	0507059
---------	-------	---------

PUNTERO CERRADERO

07K2H	0407205	110501
-------	---------	--------

■ CONFIGURACIONES DE DOBLE HOJA CON REGULACIÓN

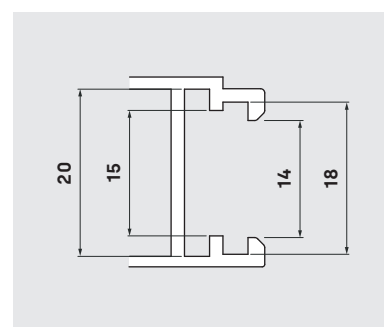


PUNTERO CERRADERO

07K2HRD6	0507082	0507105
----------	---------	---------

PUNTERO CERRADERO

R07K2HRD6	0507082	110501
-----------	---------	--------



PERFIL INVERSOR HOJA - MARCO

CANAL EUROPEO

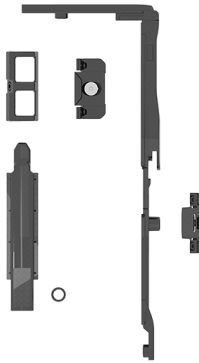
PERFIL DE HOJA 15 - 20 mm

PERFIL DE MARCO 14 - 18 mm

KIT PRACTICABLE A LA FRANCESA Ø6

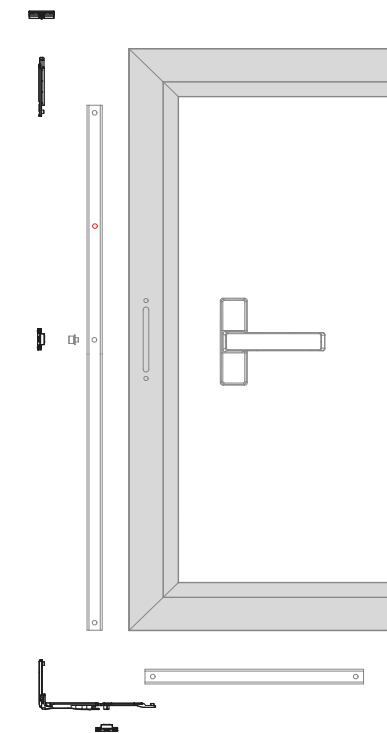
113601

10



Kit para ventana practicable a la francesa.

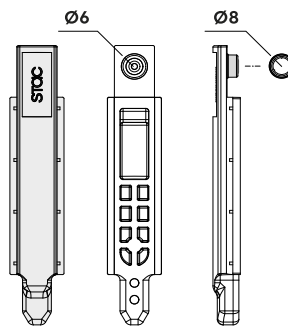
- Se suministra con un puntero superior con conexión de Ø6 mm, un ángulo de reenvío inferior y cerraderos para perfil de marco.
- La transmisión del movimiento se realiza a través de una cremona de accionamiento unidireccional (no incluida).
- Compatible con cremona practicable a la francesa (unidireccional) u oscilobatiente.
- Permite añadir puntos de cierre adicionales en la parte inferior de la hoja.
- No incluye funda de transmisión (ref. 0511193).



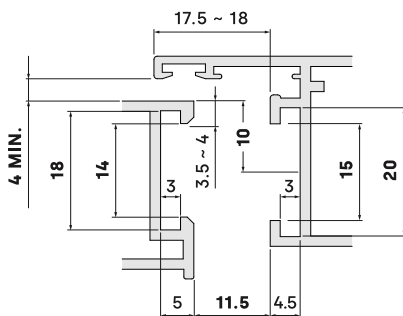
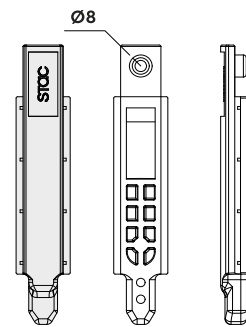
		DIÁMETRO	PUNTERO	CERRADERO
»	113601	Ø6, Ø8	07085 PA	0507105 ZM
	113600	Ø6	07002 PA	0507105 ZM

(») LA REFERENCIA INCLUYE ARANDELA DE AUMENTO PARA Ø8

PUNTERO 07085



PUNTERO 07002



CANAL EUROPEO

PERFIL DE MARCO	14 - 18 mm
PERFIL DE HOJA	15 - 20 mm
CÁMARA	11.5 mm
PASO DE BISAGRA	4 mm
EJE	10 mm

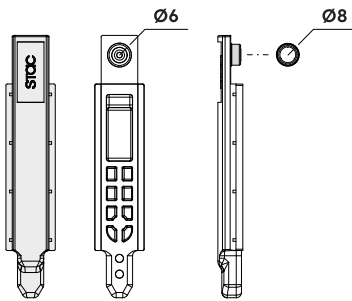


Kit de pasadores para aperturas practicables de hoja pasiva.

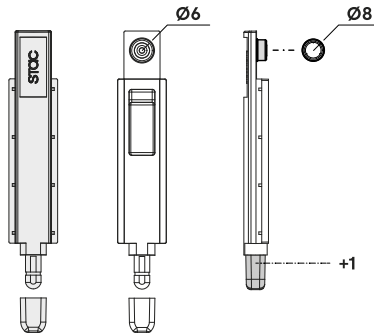
- Se suministra con pasadores y punteros fabricados en poliamida reforzada con fibra de vidrio de 6 milímetros y arandelas de aumento a 8 milímetros.
- Disponibles con punteros provistos de casquillo y punta metálica que permiten regulación de 1 milímetro. [ref. 07K3HRD6, ref. ref. 07K4HRD6].

	DIÁMETRO	PUNTERO	CERRADERO
P07K2H	Ø6, Ø8	07085 PA	-
07K3HRD6	Ø6, Ø8	0507082 ZM	-
07K4HRD6	Ø6, Ø8	0507082 ZM	-

PUNTERO 07085

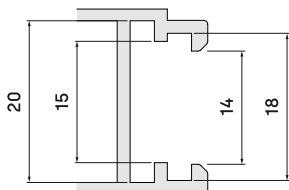


PUNTERO 0507082 REGULACIÓN +1



P07K2H, 07K3HRD6

PERFIL INVERSOR HOJA ~ MARCO

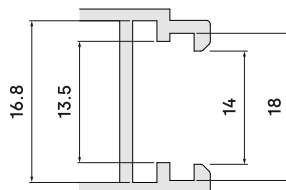


CANAL EUROPEO

PERFIL DE HOJA	15 - 20 mm
PERFIL DE MARCO	14 - 18 mm

07K4HRD6

PERFIL INVERSOR HOJA ~ MARCO



CANAL EUROPEO

PERFIL DE HOJA	16.8 - 13.5 mm
PERFIL DE MARCO	14 - 18 mm

KIT DE HOJA PASIVA Ø6

Configuraciones de hoja pasiva



P07K2H



50



KIT DE HOJA PASIVA 15 ~ 20 CON REGULACIÓN

Perfil de marco 15 - 20 milímetros



07K3HRD6



50



KIT DE HOJA PASIVA 13.5 ~ 16.8 CON REGULACIÓN

Perfil de marco 13.5 - 16.8 milímetros



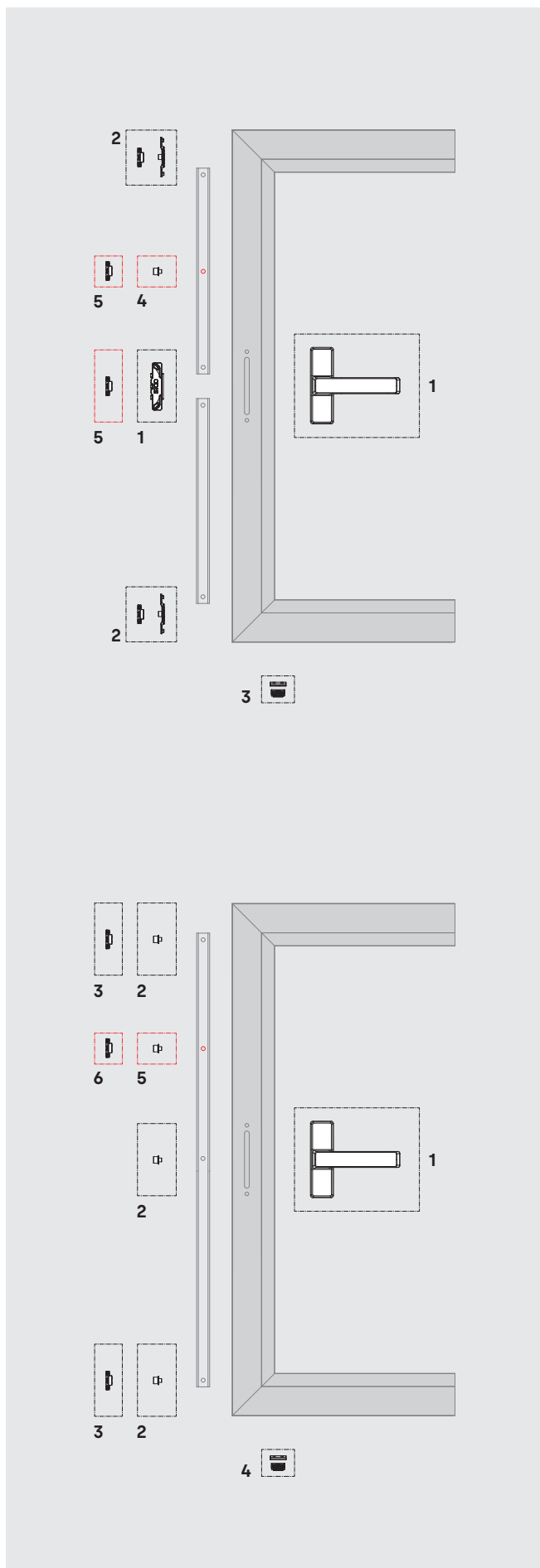
07K4HRD6



50



Accesorios para altura de hoja mayor de 1200 milímetros



CIERRE AL INVERSOR
CON FUNDA DE TRANSMISIÓN

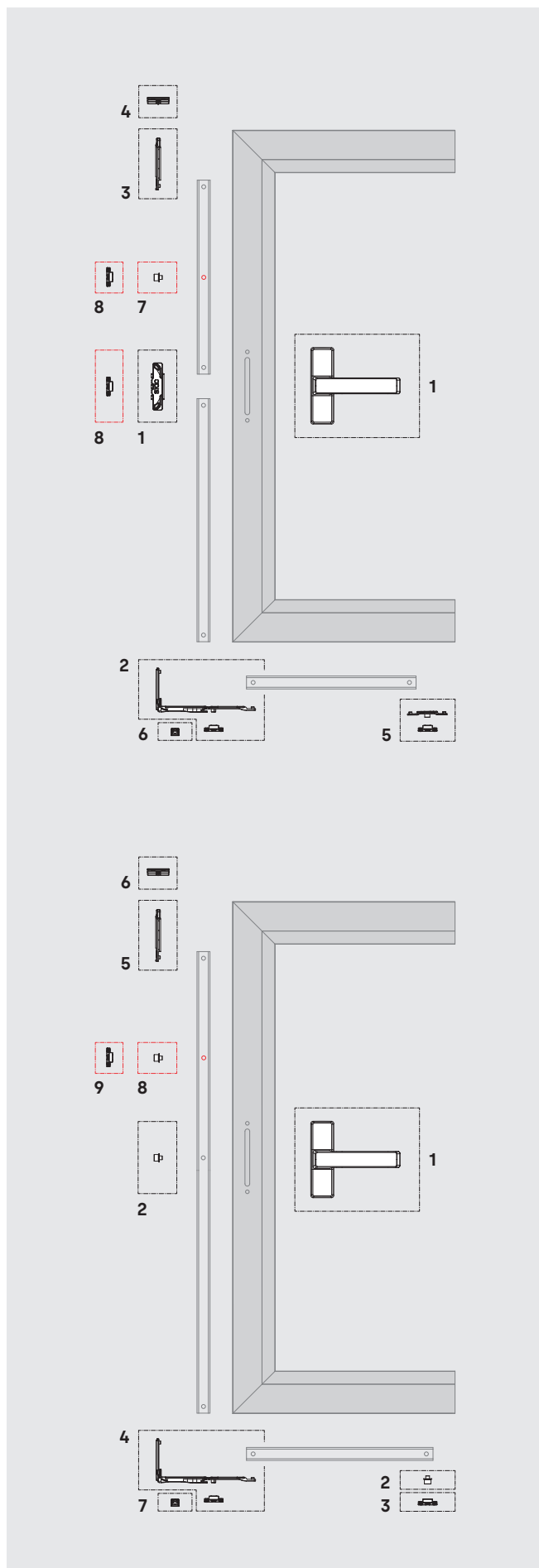
1	CREMONA	Consulte la sección de cremonas	
2	113000IM	KIT PUNTO DE CIERRE SUPLEMENTARIO	50
3	0710621	KIT RESBALÓN DE POSICIONAMIENTO	100
4	0517002	REMACHE Ø6 PARA FALLEBA	50
5	110200	PUNTO DE CIERRE CON REGULACIÓN	100



CIERRE AL INVERSOR
CON REMACHE DE TRANSMISIÓN

1	CREMONA	Consulte la sección de cremonas	
2	0517002	REMACHE Ø6 PARA FALLEBA	50
3	110200	PUNTO DE CIERRE CON REGULACIÓN	100
4	0710621	KIT RESBALÓN DE POSICIONAMIENTO	100
5	0517002	REMACHE Ø6 PARA FALLEBA	50
6	110200	PUNTO DE CIERRE CON REGULACIÓN	100

Accesorios para altura de hoja mayor de 1200 milímetros



CIERRE AL MARCO CON FUNDA DE TRANSMISIÓN
ÁNGULO DE REENVÍO Y PUNTERO

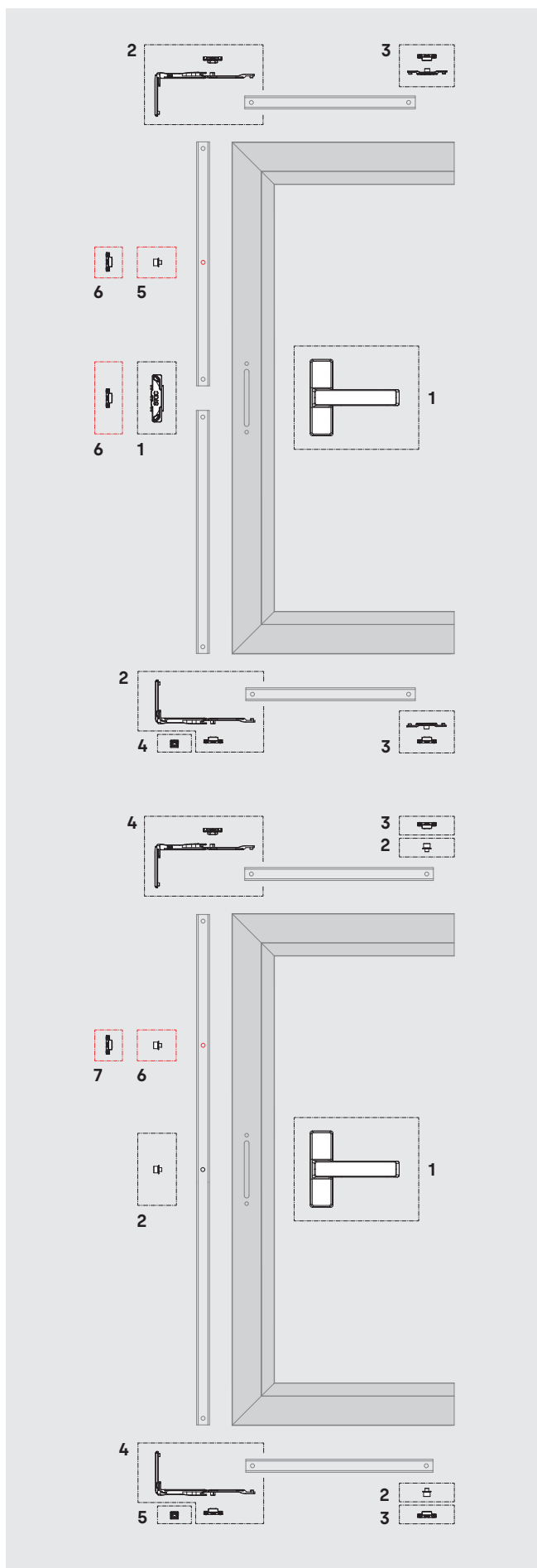
1	CREMONA	Consulte la sección de cremonas	
2	113420	KIT ÁNG. DE REENVÍO HORIZONTAL	20
3	07085	PUNTERO Ø6 AP. PRACTICABLE	1000
4	0507105	CERRADERO UNIVERSAL	200
5	113000IM	KIT PUNTO DE CIERRE SUPLEMENTARIO	50
6	0517193	RESBALÓN DE POSICIONAMIENTO	100
7	0517002	REMACHE Ø6 PARA FALLEBA	50
8	110200	PUNTO DE CIERRE CON REGULACIÓN	100



CIERRE AL MARCO CON REMACHE DE TRANSMISIÓN
ÁNGULO DE REENVÍO Y PUNTERO

1	CREMONA	Consulte la sección de cremonas	
2	0517002	REMACHE Ø6 PARA FALLEBA	50
3	110200	PUNTO DE CIERRE CON REGULACIÓN	100
4	113420	KIT ÁNG. DE REENVÍO HORIZONTAL	20
5	07085	PUNTERO Ø6 AP. PRACTICABLE	1000
6	0507105	CERRADERO UNIVERSAL	200
7	0517193	RESBALÓN DE POSICIONAMIENTO	100
8	0517002	REMACHE Ø6 PARA FALLEBA	50
9	110200	PUNTO DE CIERRE CON REGULACIÓN	100

Accesorios para altura de hoja mayor de 1200 milímetros



CIERRE AL MARCO CON FUNDA DE TRANSMISIÓN
DOBLE ÁNGULO DE REENVÍO

1	CREMONA	Consulte la sección de cremonas	
2	113420	KIT ÁNG. DE REENVÍO HORIZONTAL	20
3	113000IM	KIT PUNTO DE CIERRE SUPLEMENTARIO	50
4	0517193	RESBALÓN DE POSICIONAMIENTO	100
5	0517002	REMACHE Ø6 PARA FALLEBA	50
6	110200	PUNTO DE CIERRE CON REGULACIÓN	100



CIERRE AL MARCO CON REMACHE DE TRANSMISIÓN
DOBLE ÁNGULO DE REENVÍO

1	CREMONA	Consulte la sección de cremonas	
2	0517002	REMACHE Ø6 PARA FALLEBA	50
3	110200	PUNTO DE CIERRE CON REGULACIÓN	100
4	113420	KIT ÁNG. DE REENVÍO HORIZONTAL	20
5	0517193	RESBALÓN DE POSICIONAMIENTO	100
6	0517002	REMACHE Ø6 PARA FALLEBA	50
7	110200	PUNTO DE CIERRE CON REGULACIÓN	100

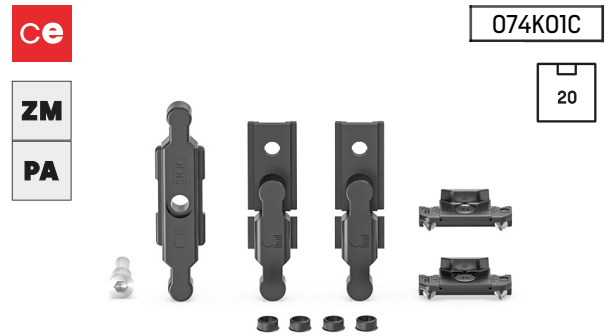


Kit de accesorios que permiten realizar la transmisión del movimiento en ventanas de apertura exterior.

- Kit compuesto por piezas de transmisión, deslizaderas, puntos de cierre con regulación y arandelas de aumento a Ø8.
- Se suministra con bulón M8 x 26,8 milímetros (ref. 07044).

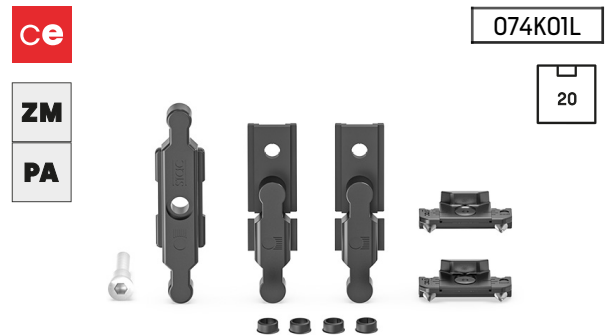
KIT DE TRANSMISIÓN APERTURA EXTERIOR (15)

Bulón (ref. 07044)



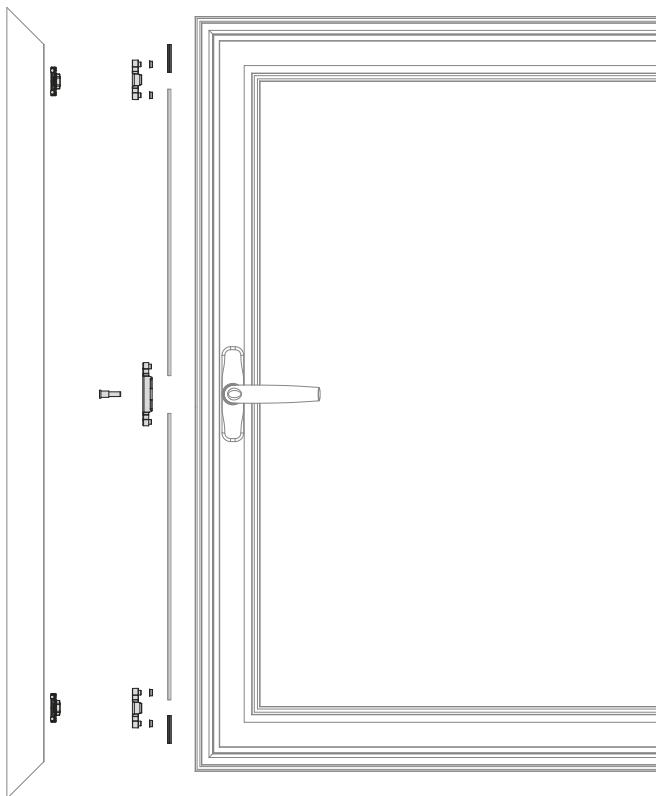
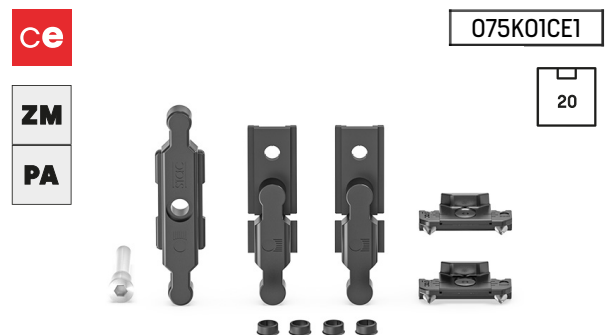
KIT DE TRANSMISIÓN APERTURA EXTERIOR (22)

Bulón (ref. 07060)

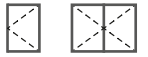


KIT DE TRANSMISIÓN APERTURA EXTERIOR (32)

Bulón (ref. 07129)



KITS DE TRANSMISIÓN PARA APERTURA EXTERIOR		BULÓN
074K01C	KIT DE TRANSMISIÓN APERTURA EXTERIOR (15)	07044
074K01E1	KIT DE TRANSMISIÓN APERTURA EXTERIOR (17)	07120
074K01L	KIT DE TRANSMISIÓN APERTURA EXTERIOR (22)	07060
075K01CE2	KIT DE TRANSMISIÓN APERTURA EXTERIOR (27)	07439
075K01CE1	KIT DE TRANSMISIÓN APERTURA EXTERIOR (32)	07129



TRANSMISIÓN PARA APERTURA EXTERIOR (15)

074K01

20



ZM
IN

Kit de accesorios que permiten realizar la transmisión del movimiento en ventanas de apertura exterior.

- Se suministra con bulón corto (ref. 07044).
- Kit compuesto por deslizadera, bulón y arandelas de aumento a Ø8.
- Disponibles kit de transmisión: con bulón largo (ref. 075K01) y con bulón especial (ref. 076K01).

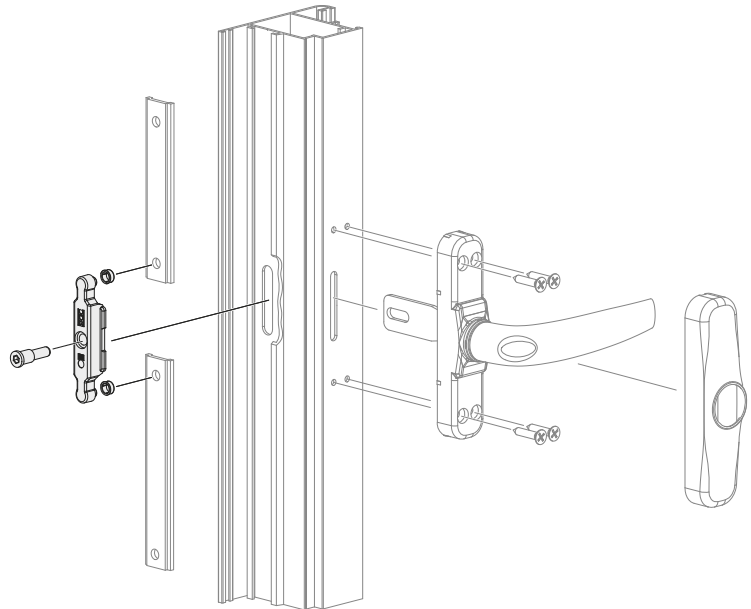
TRANSMISIÓN PARA APERTURA EXTERIOR (22)

075K01

20



ZM
IN



TRANSMISIÓN PARA APERTURA EXTERIOR (32)

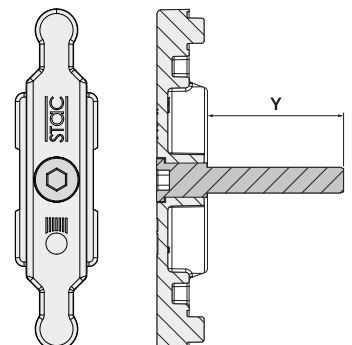
076K01

20

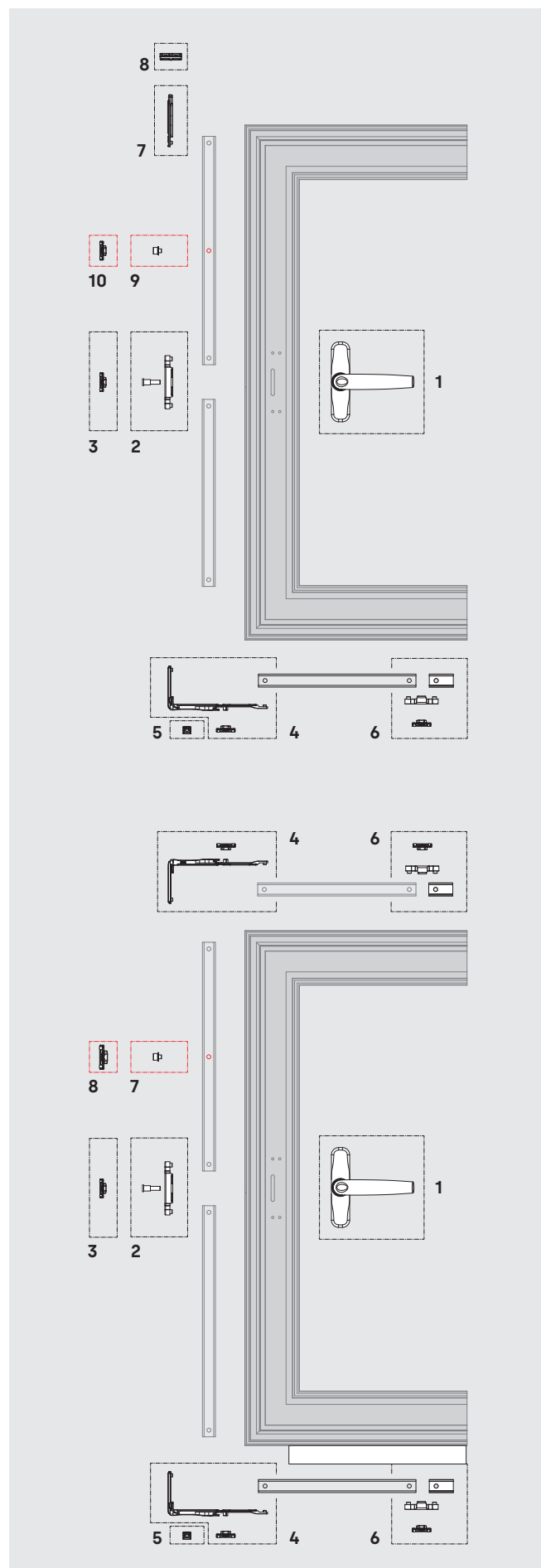


ZM
IN

BULÓN		(Y)
07044	M8 x 26,8 mm	15 mm
07120	M8 x 28,8 mm	17 mm
07060	M8 x 33,8 mm	22 mm
07439	M10 x 38,8 mm	27 mm
07129	M10 x 43,8 mm	32 mm



Accesorios para altura de hoja mayor de 1200 milímetros



CIERRE AL MARCO CON KIT DE TRANSMISIÓN ÁNGULO DE REENVÍO Y PUNTERO

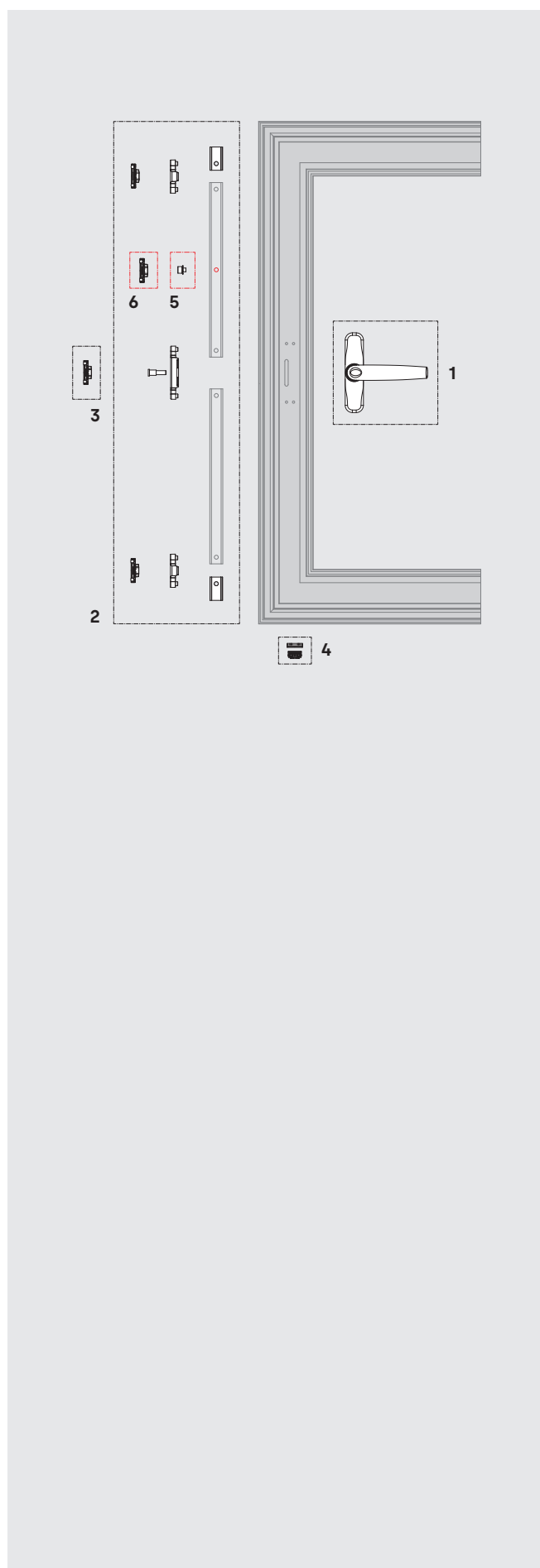
1	CREMONA HYDRA	Consulte la sección de cremonas	
2	074K01	KIT DE TRANSMISIÓN (BULÓN CORTO)	20
	075K01	KIT DE TRANSMISIÓN (BULÓN LARGO)	
3	110200	PUNTO DE CIERRE CON REGULACIÓN	100
4	113420	KIT ÁNG. DE REENVÍO HORIZONTAL	20
5	0517193	RESBALÓN DE POSICIONAMIENTO	100
6	113000	KIT PTO. DE CIERRE SUPLEMENTARIO	50
7	07085	PUNTERO Ø6 AP. PRACTICABLE	1000
8	0507105	CERRADERO UNIVERSAL	200
9	0517002	REMACHE Ø6 PARA FALLEBA	50
10	110200	PUNTO DE CIERRE CON REGULACIÓN	100



CIERRE AL MARCO CON KIT DE TRANSMISIÓN DOBLE ÁNGULO DE REENVÍO

1	CREMONA HYDRA	Consulte la sección de cremonas	
2	074K01	KIT DE TRANSMISIÓN (BULÓN CORTO)	20
	075K01	KIT DE TRANSMISIÓN (BULÓN LARGO)	
3	110200	PUNTO DE CIERRE CON REGULACIÓN	100
4	113420	KIT ÁNG. DE REENVÍO HORIZONTAL	20
5	0517193	RESBALÓN DE POSICIONAMIENTO	100
6	113000	KIT PTO. DE CIERRE SUPLEMENTARIO	50
7	0517002	REMACHE Ø6 PARA FALLEBA	50
8	110200	PUNTO DE CIERRE CON REGULACIÓN	100

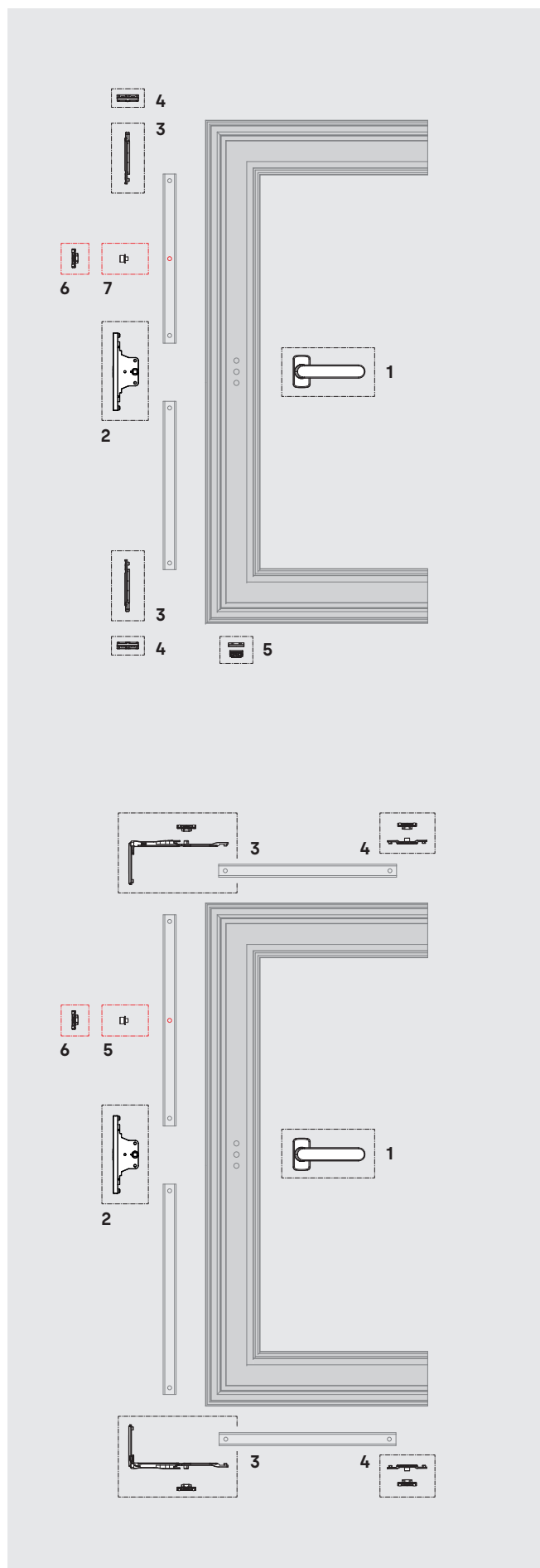
■ Accesorios para altura de hoja mayor de 1200 milímetros



CIERRE AL INVERSOR CON KIT DE APERTURA EXTERIOR

1	CREMONA HYDRA	Consulte la sección de cremonas	
	074K01C	KIT DE AP. EXTERIOR (BULÓN CORTO)	
2	074K01L	KIT DE AP. EXTERIOR (BULÓN LARGO)	20
3	110200	PUNTO DE CIERRE CON REGULACIÓN	100
4	0710621	KIT RESBALÓN DE POSICIONAMIENTO	100
5	0517002	REMACHE Ø6 PARA FALLEBA	50
6	110200	PUNTO DE CIERRE CON REGULACIÓN	100

Accesorios para altura de hoja mayor de 1200 milímetros



CIERRE AL INVERSOR CON CAJA DE TRANSMISIÓN DOBLE PUNTERO

1	MANILLA	Consulte la sección de manillas compatibles con apertura exterior	
2	0507248	CAJA DE TRANSMISIÓN BI-DIRECCIONAL	25
3	07085	PUNTERO Ø6 AP. PRACTICABLE	1000
4	0507105	CERRADERO UNIVERSAL	200
5	0710621	KIT RESBALÓN DE POSICIONAMIENTO	100
6	0517002	REMACHE Ø6 PARA FALLEBA	50
7	110200	PUNTO DE CIERRE CON REGULACIÓN	100



CIERRE AL MARCO CON CAJA DE TRANSMISIÓN DOBLE ÁNGULO DE REENVÍO

1	MANILLA	Consulte la sección de manillas compatibles con apertura exterior	
2	0507248	CAJA DE TRANSMISIÓN BI-DIRECCIONAL	25
3	113420	KIT ÁNG. DE REENVÍO HORIZONTAL	20
4	113000IM	KIT PTO. DE CIERRE SUPLEMENTARIO	50
5	0517002	REMACHE Ø6 PARA FALLEBA	50
6	110200	PUNTO DE CIERRE CON REGULACIÓN	100



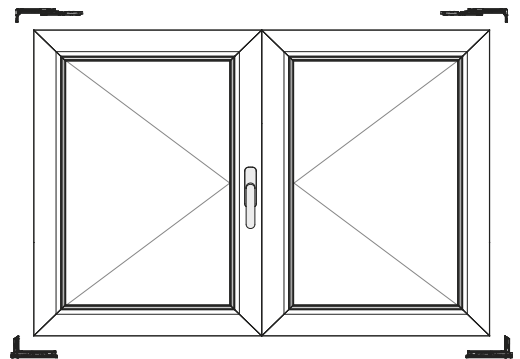
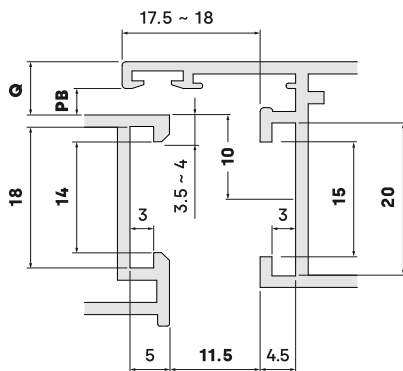
BISAGRAS CH180 PLUS

Apertura practicable

Bisagras CH180 PLUS para ventanas con apertura practicable.

- Carga máxima por hoja de 100 kg y apertura de hasta 180°.
- Se suministran con mano: a derechas (ref. H1214R) o a izquierdas (ref. H1214L)
- Regulaciones en bisagra superior: de presión (± 1.5 mm) y de descuelgue (± 3 mm).
- Regulaciones en bisagra inferior: en altura ($-0.5, 2.5$ mm), de presión (0.5 mm) y lateral (± 1.5 mm).

H1214	R
	L



CANAL EUROPEO

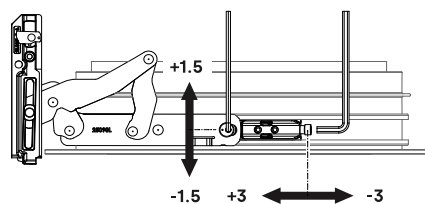
PERFIL DE MARCO	14 - 18 mm
PERFIL DE HOJA	15 - 20 mm
CÁMARA	11.5 mm
EJE	10 mm

ÁNGULO MÁXIMO (PB)

3	175°
4.5	180°
5.5	180°

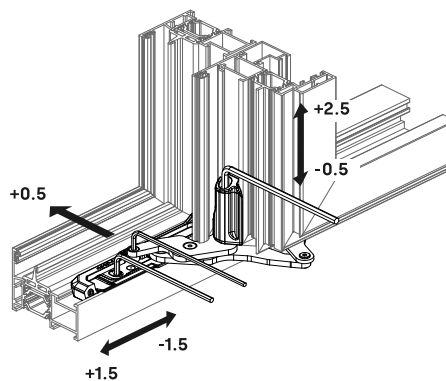
ÁNGULO MÁXIMO (Q)

3	130°
4.5	130°
5.5	90°



REGULACIONES EN BISAGRA SUPERIOR

PRESIÓN	± 1.5 mm
DESCUELGUE	± 3 mm



REGULACIONES EN BISAGRA INFERIOR

PRESIÓN	+0.5 mm
ALTURA	-0.5, +2.5 mm
LATERAL	± 1.5 mm



Accesorios para perfil de marco que permite el cierre de ventanas practicables a través de pasadores.

Cerradero de doble hoja (ref. 110501)

- Configuraciones de doble hoja con regulación en apriete de ± 2.5 mm.
- Ranurado antideslizamiento que permite una regulación progresiva aumentando el ajuste del cerramiento.

Cerradero de poliamida (ref. 0507059)

- Se suministra en poliamida PA6.
- Configuraciones de hoja simple y doble con regulación en apriete de 1 mm.

Cerradero de zamak (ref. 0507105)

- Se suministra en zamak.
- Configuraciones de hoja simple y doble.

CERRADERO DE DOBLE HOJA



110501

200



CERRADERO (PA)



0507059

100

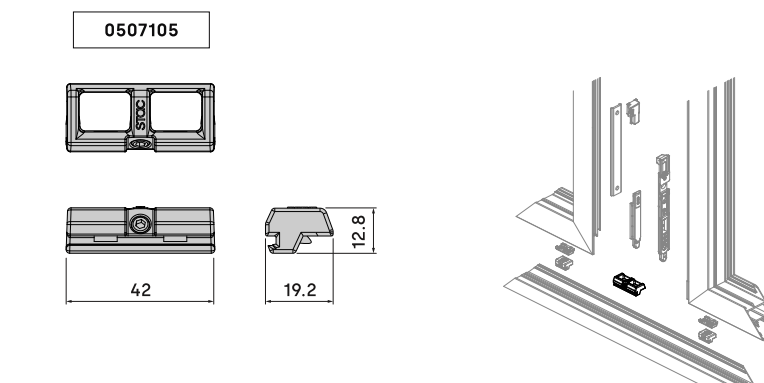
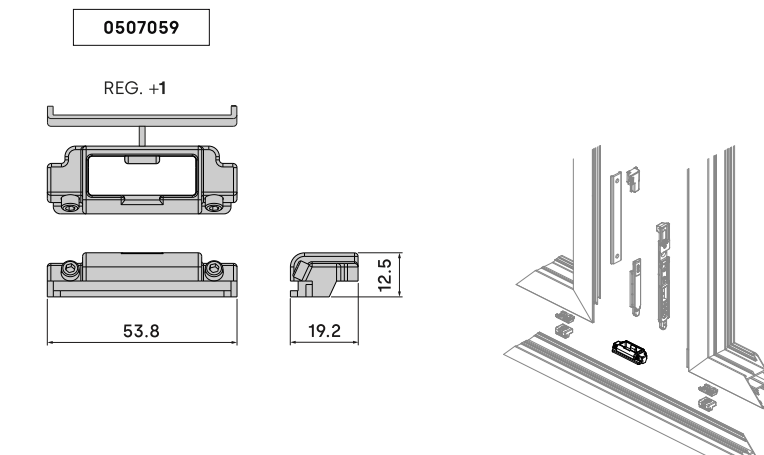
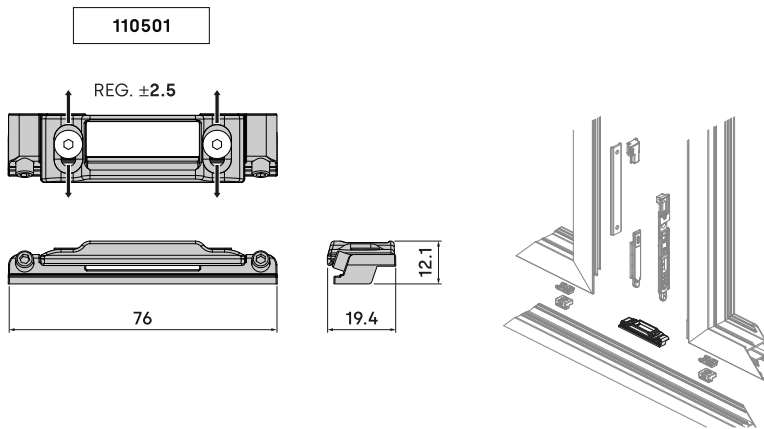


CERRADERO (ZM)



0507105

200





ÁNGULO DE REENVÍO

Ángulo de reenvío para ventanas practicables, abatibles o proyectantes.

- El ángulo de reenvío se suministra con un punto de cierre con regulación.
- Válido para configuraciones con cierre al marco.

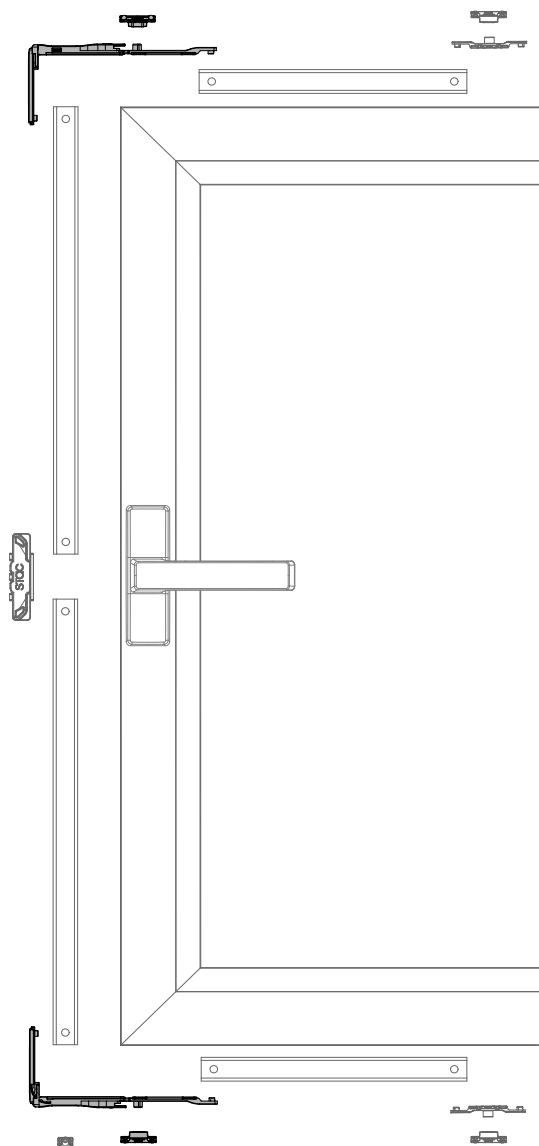
113420

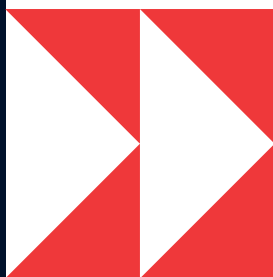
20



ZM

IN





08

APERTURA OSCILOBATIENTE

- 208 **Bisagras OB 200**
- 210 **Bisagras DELTA CLX**
- 212 **Oscilo DELTA CLX**
- 216 **Bisagras CLX 160**
- 218 **Oscilo CLX 160**
- 222 **Bisagras CH180 PLUS**
- 224 **Oscilo CH180 PLUS**
- 226 **Bisagras CLASSIC**
- 228 **Oscilo CLASSIC**
- 232 **Bisagras SMART**
- 234 **Oscilo SMART**
- 238 **Oscilo CLASSIC EVO SOFT**
- 242 **Oscilo CLASSIC EVO SECURITY**
- 246 **Oscilo CLX 160 EVO SECURITY**
- 247 **Oscilo CH180 PLUS EVO SECURITY**
- 248 **Accesorios EVO SOFT**
- 250 **Accesorios EVO SECURITY**
- 256 **Compases oscilobatientes**
- 258 **Sistemas de doble oscilo**
- 260 **Ángulos de reenvío**
- 261 **Accesorios**
- 263 **Embalaje industrial**



OSCILOBATIENTE OB200



Canal Europeo



Carga máxima 200 kg



Bisagras con mano



Resistencia a la corrosión

OB200

La arquitectura evoluciona y con ella, las exigencias en diseño, seguridad y funcionalidad. Presentamos las bisagras oscilobatientes OB200, diseñadas para ventanales de gran envergadura, ofreciendo máxima resistencia sin renunciar a la estética. Las bisagras potencian el acristalamiento y el aislamiento térmico y acústico, respondiendo a las más altas demandas del sector.

» Robustez sin precedentes

Soportan hasta 200 kg por hoja, garantizando estabilidad y seguridad en cualquier condición. Su excepcional capacidad de carga permite instalar cristales más grandes, optimizando el confort térmico y acústico.

» Falso compás con regulación

Las bisagras para hoja pasiva incorporan un falso compás con regulación, diseñado para ofrecer las mismas prestaciones y ajustes que una apertura oscilobatiente.

El sistema permite una regulación directa, sencilla y precisa, optimizando el tiempo de instalación y ajuste. Todos los puntos de regulación están estratégicamente ubicados en zonas de fácil acceso y pueden configurarse con la hoja montada, facilitando el trabajo del instalador.

- Regulación horizontal de ± 3 milímetros.
- Regulación de presión de ± 1.5 milímetros.

» Regulaciones simples y efectivas

Es fundamental que las regulaciones para ventanales oscilobatientes con altas cargas sean simples, efectivas y fiables para garantizar un funcionamiento óptimo y seguro.

El hecho de que los puntos de ajuste sean accesibles y permitan la regulación con la hoja en carga es una ventaja significativa, ya que facilita el proceso de ajuste incluso cuando la ventana está en uso.

» Resistencia superior a la corrosión

Nuestras bisagras ofrecen una resistencia excepcional a la corrosión, superando los exigentes requisitos de la clase 5 según la norma UNE-EN 1670, el máximo nivel de protección certificado en ensayos de niebla salina.

Gracias a esta alta resistencia, son ideales para su uso en entornos con condiciones climáticas adversas o de alta salinidad, como zonas costeras, garantizando una durabilidad y funcionamiento óptimo a largo plazo.



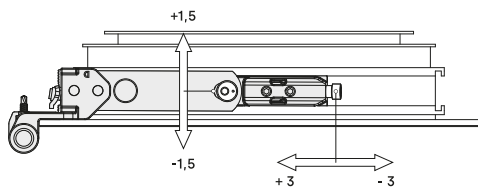


Bisagras oscilobatientes especialmente diseñadas para soportar altas cargas en sistemas abisagrados.

- Carga máxima por hoja de 200 kg.
- Bisagras con mano de apertura y paso de 4,5 milímetros.
- Disponible kit de bisagras de hoja pasiva con falso compás regulable (ref. G1114R) que permite realizar aperturas practicables de hasta 200 kg con las mismas regulaciones que las aperturas oscilobatientes: regulación de descuelgue: ± 3 mm y regulación de apriete: ± 1.5 mm.
- Compases oscilobatientes específicos para maniobra tradicional (ref. G110301) o maniobra lógica (ref. G110304) no incluidos en los kits.

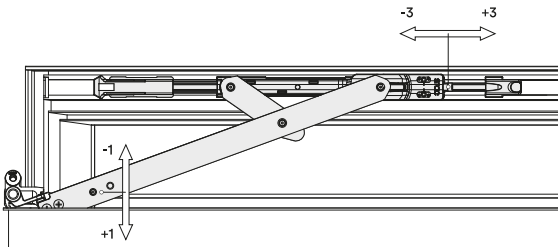
REGULACIONES EN BISAGRA SUPERIOR HOJA PASIVA

- DESCUELGUE ± 3 mm
 PRESIÓN ± 1.5 mm



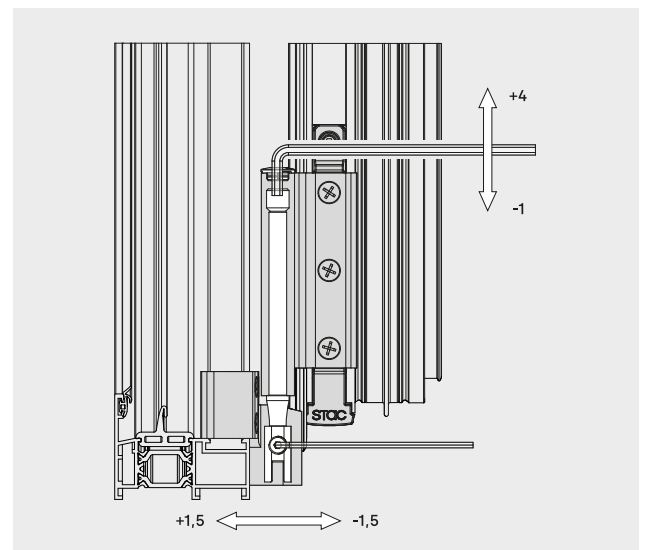
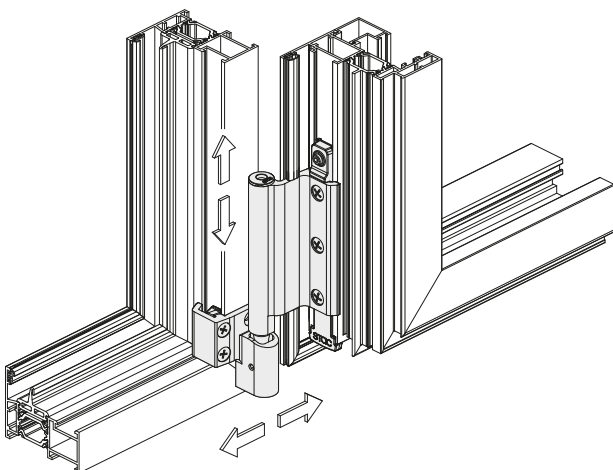
REGULACIONES EN BISAGRA SUPERIOR HOJA ACTIVA

- DESCUELGUE ± 3 mm
 PRESIÓN ± 1 mm



REGULACIONES EN BISAGRA INFERIOR

- ALTURA $-1, +4$ mm
 LATERAL ± 1.5 mm



BISAGRAS OB 200
 Hoja activa



G1113	D	**
	I	



BISAGRAS OB 200
 Hoja pasiva



G1114	D	**	R
	I		





Canal Europeo



Carga máxima 160 kg



Bisagras ambidiestras



Ajuste 3-dimensional

DELTA CLX

Las bisagras han sido diseñadas para soportar altas cargas en ventanas de apertura oscilobatiente, ofreciendo a su vez un amplio rango de regulación. Nuestra bisagra para ventanas oscilobatientes con nudo cuadrado representa un punto diferenciador significativo en el mercado de sistemas de aluminio.

» Línea estética DELTA

La bisagra complementa nuestra familia estética DELTA, que incluye manillas, cremonas y tiradores. Esta ampliación brinda a nuestros clientes la oportunidad de mantener una armonía visual cohesiva en todos los herrajes visibles de sus cerramientos de aluminio.

» Falso compás regulable

La tendencia hacia mayores superficies acristaladas para favorecer la entrada de luz natural a las estancias, lleva asociada un aumento significativo de los pesos de los vidrios de cara a mejorar las prestaciones térmicas y acústicas de los cerramientos.

Para ello, cabe recordar la compatibilidad de las bisagras DELTA con el falso compás regulable para hojas pasivas. Con esta solución se consiguen dar un plus de resistencia y mayor flexibilidad en las regulaciones de la hoja pasiva.

» Bisagras ambidiestras

Los kits, que incluyen una pala derecha pre-montada y una pala izquierda a mayores, ofrecen una solución conveniente para los clientes al minimizar la gestión de stocks y simplificar el proceso de instalación de ventanas. Esta versatilidad permite a los clientes utilizar el mismo kit para instalar ventanas con apertura tanto a la derecha como a la izquierda.

» Regulaciones simples y efectivas

Es fundamental que las regulaciones para ventanas oscilobatientes con altas cargas sean simples, efectivas y fiables para garantizar un funcionamiento óptimo y seguro.

El hecho de que los puntos de ajuste sean accesibles y permitan la regulación con la hoja en carga es una ventaja significativa, ya que facilita el proceso de ajuste incluso cuando la ventana está en uso.



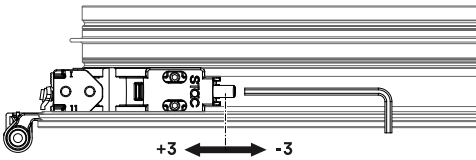


Bisagras oscilobatientes especialmente diseñadas para soportar altas cargas en ventanas con apertura practicable u oscilobatiente.

- Carga máxima por hoja de 160 kg.
- Disponible kit de bisagras de hoja pasiva con falso compás regulable (ref. D1114R) que permite realizar aperturas practicable de hasta 160 kg con las mismas regulaciones que las aperturas oscilobatientes: regulación horizontal: ± 3 mm y regulación de apriete: ± 1.5 mm.
- Bisagras ambidiestras: se suministran pre-montadas para apertura a derechas pero el kit incluye la pala izquierda.
- Compases oscilobatientes específicos para maniobra tradicional (ref. T110301) o maniobra lógica (ref. T110302) no incluidos en los kits.

REGULACIONES EN BISAGRA SUPERIOR HOJA PASIVA

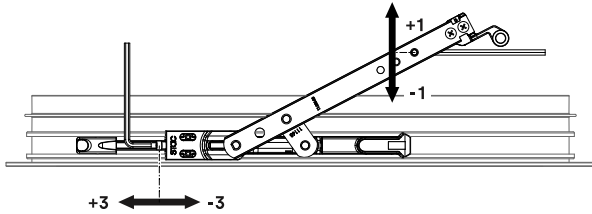
DESCUELGUE ± 3 mm



REGULACIONES EN BISAGRA SUPERIOR HOJA ACTIVA

PRESIÓN ± 1 mm

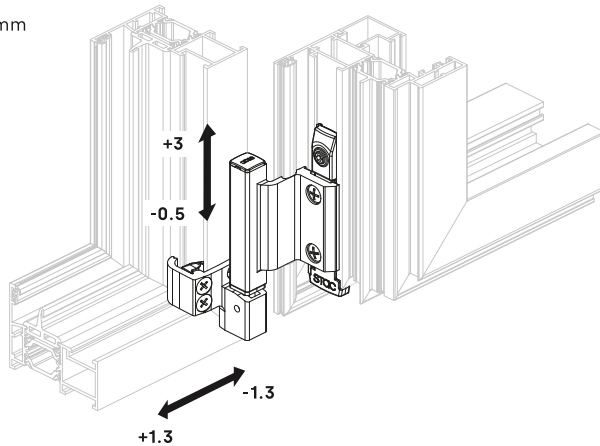
DESCUELGUE ± 3 mm



REGULACIONES EN BISAGRA INFERIOR

ALTURA $-3, +0.5$ mm

LATERAL ± 1.3 mm



BISAGRAS DELTA CLX
Hoja activa



D1113 **



25



AL ZM
IN PA



BISAGRAS DELTA CLX
Hoja pasiva



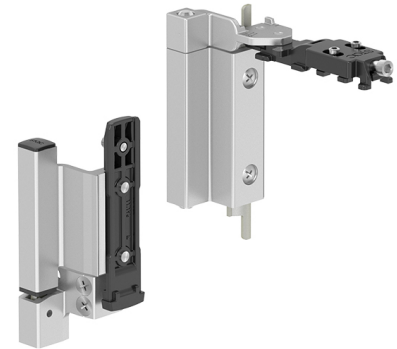
D1114 **



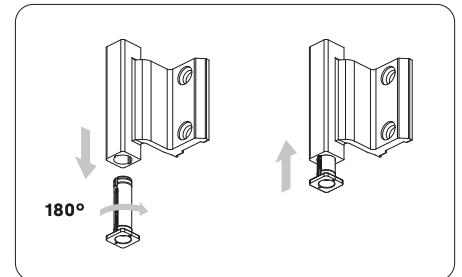
20



AL ZM
AC PA



AJUSTE DE PRESIÓN
(0, +0.3 mm)

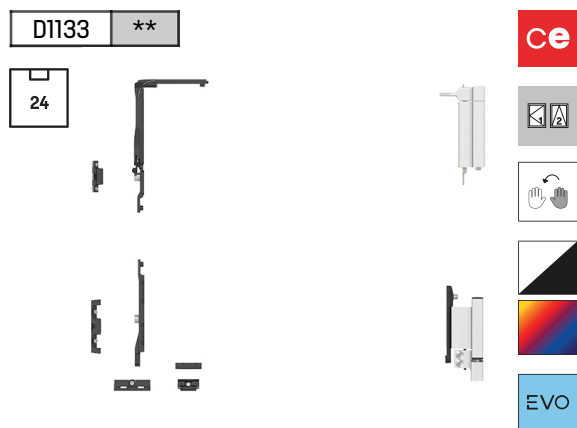


POS. 0 0 mm
POS. A +0.3 mm



KIT DELTA CLX PARA CIERRE AL INVERSOR

Sin cremóna



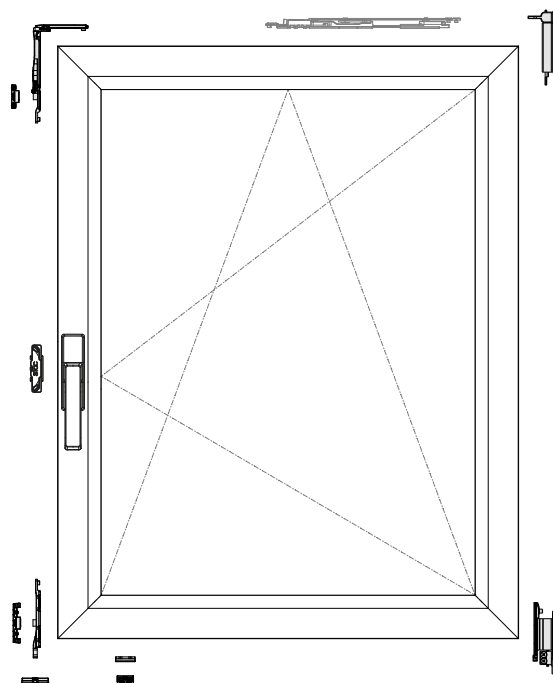
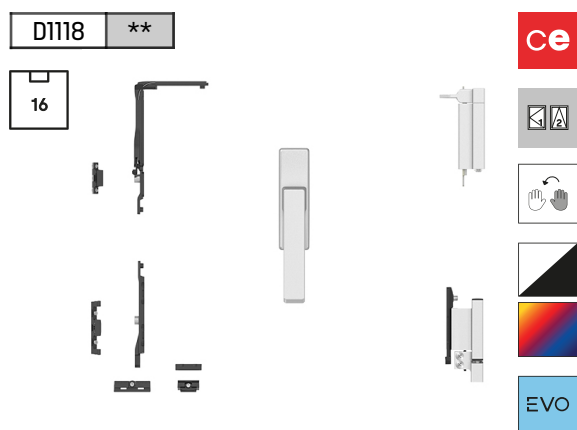
Kit oscilobatiente con bisagras DELTA CLX para ventanas con cierre al inversor.

- La carga máxima por hoja es de 160 kg.
- La referencia se suministra sin cremóna.
- Disponible con cremóna DELTA (ref. D1118).
- Compás oscilobatiente específico para maniobra tradicional (cierre al inversor o cierre al marco) no incluido en el kit (ref. T110301).
- Los accesorios integran herraje encaquillado EVO-SOFT que permite prolongar la durabilidad de los cerraderos y reducir el desgaste por rozamiento, facilitando a su vez una mayor suavidad en la maniobra de cierre de la ventana.

Los kits no incluyen compases oscilobatientes. Consulte compases compatibles.

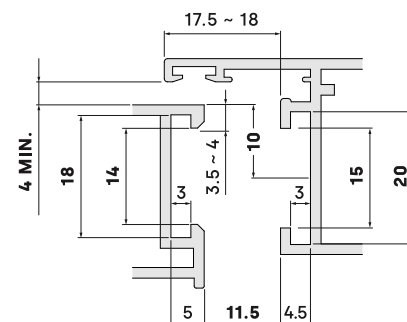
KIT DELTA CLX PARA CIERRE AL INVERSOR

Con cremóna DELTA



CANAL EUROPEO

PERFIL DE MARCO	14 - 18 mm
PERFIL DE HOJA	15 - 20 mm
CÁMARA	11.5 mm
PASO DE BISAGRA	4 mm
EJE	10 mm

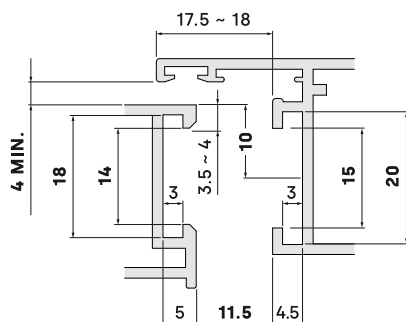
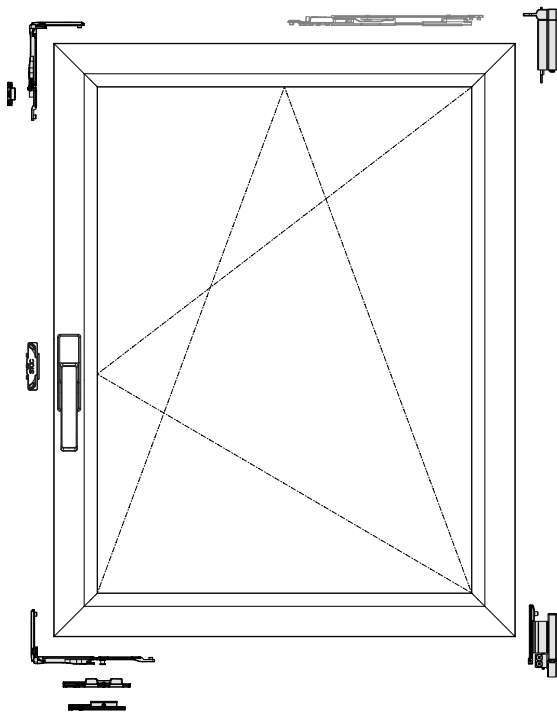




Kit oscilobatiente con bisagras DELTA CLX para ventanas con cierre al marco.

- La carga máxima por hoja es de 160 kg.
- La referencia se suministra sin cremón.
- Disponible con cremón DELTA (ref. D1132).
- Compás oscilobatiente específico para maniobra tradicional (cierre al inversor o cierre al marco) no incluido en el kit ref. T110301).
- Los accesorios integran herraje encasillado EVO-SOFT que permite prolongar la durabilidad de los cerraderos y reducir el desgaste por rozamiento, facilitando a su vez una mayor suavidad en la maniobra de cierre de la ventana.

Los kits no incluyen compases oscilobatientes. Consulte compases compatibles.

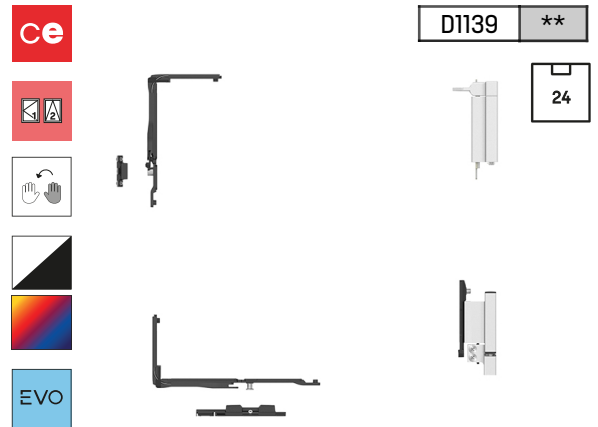


CANAL EUROPEO

PERFIL DE MARCO	14 - 18 mm
PERFIL DE HOJA	15 - 20 mm
CÁMARA	11.5 mm
PASO DE BISAGRA	4 mm
EJE	10 mm

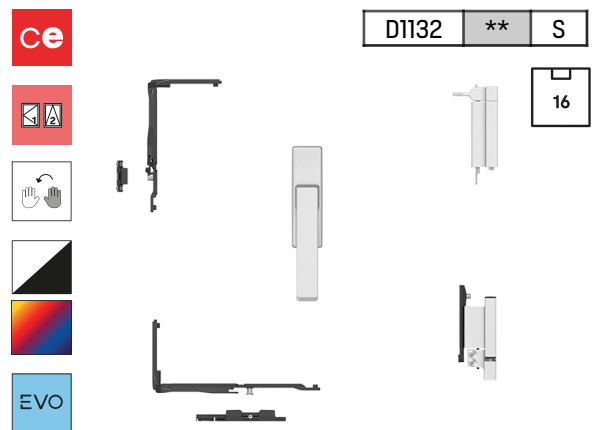
KIT DELTA CLX PARA CIERRE AL MARCO

Sin cremón



KIT DELTA CLX PARA CIERRE AL MARCO

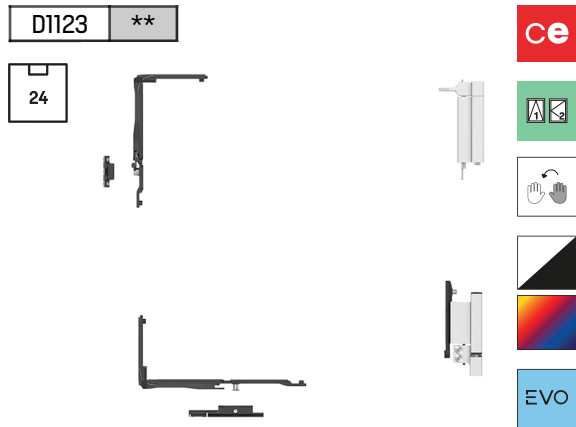
Con cremón DELTA





KIT DELTA CLX PARA MANIOBRA LÓGICA

Sin cremona



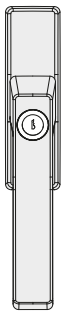
Kit oscilobatiente con bisagras DELTA CLX para ventanas con maniobra lógica.

- La carga máxima por hoja es de 160 kg.
- La referencia se suministra sin cremona.
- Compás oscilobatiente para maniobra lógica no incluido en el kit (ref. T110302).
- Los accesorios integran herraje encasquillado EVO-SOFT que permite prolongar la durabilidad de los cerraderos y reducir el desgaste por rozamiento, facilitando a su vez una mayor suavidad en la maniobra de cierre de la ventana.
- El kit de maniobra lógica es idóneo para su uso con cremonas con llave ya que proporcionan dos posiciones de bloqueo que permiten la posición de oscilo de la ventana pero no su apertura en practicable.

El kit no incluye compás oscilobatiente. Consulte compases compatibles.

FUNDA DE TRANSMISIÓN

7026	**	DELTA BLOCK	✓
7027	**		-
A1160	**	SIRIUS BLOCK	✓
A1163	**		-

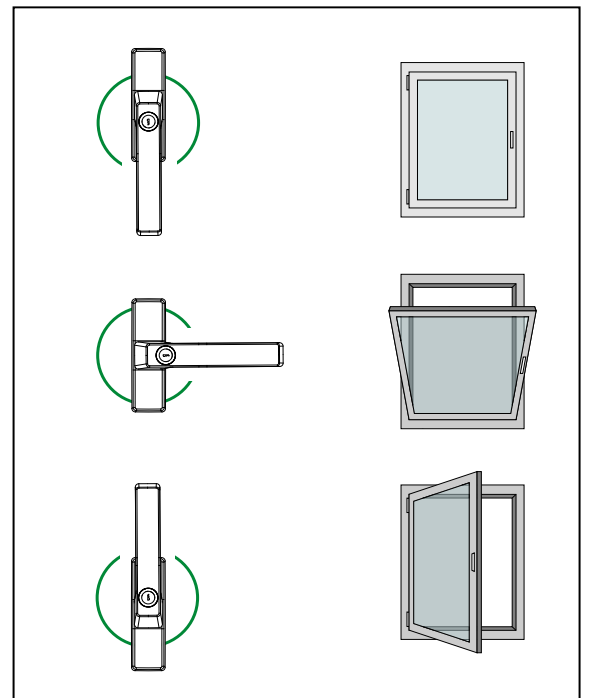


DELTA BLOCK
7026, 7027



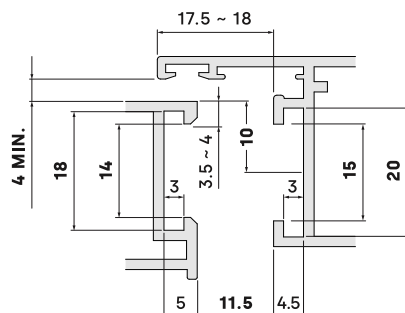
SIRIUS BLOCK
A1160, A1163

CREMONA BLOCK + VENTANA CON MANIOBRA LÓGICA

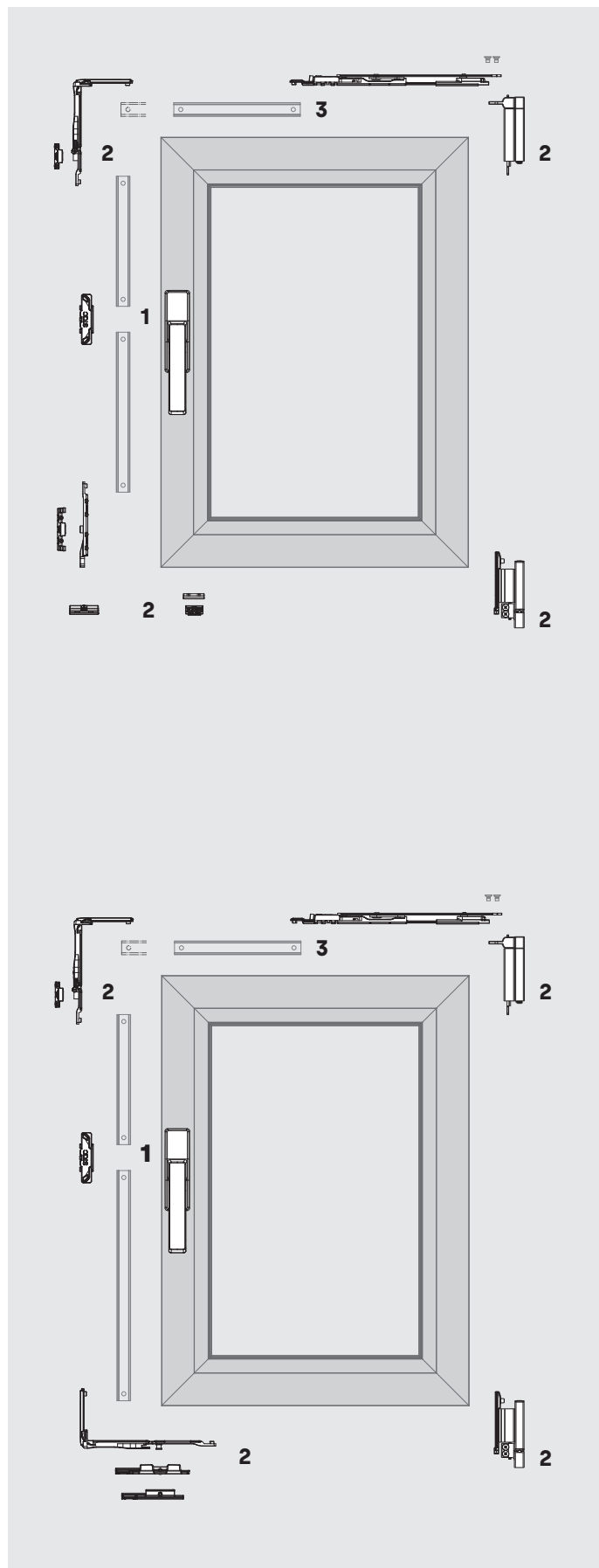


CANAL EUROPEO

PERFIL DE MARCO	14 - 18 mm
PERFIL DE HOJA	15 - 20 mm
CÁMARA	11.5 mm
PASO DE BISAGRA	4 mm
EJE	10 mm



El herraje que se especifica en estas configuraciones es para ventanas oscilobatientes con un máximo 1200 x 1200 mm. Para otras medidas de ventana consulte el catálogo técnico.



KIT OSCILOBATIENTE DELTA CLX
CIERRE AL INVERSOR

1 **CREMONA** Consulte « cremonas »

2 **D1133** ** **KIT CIERRE AL INVERSOR** SIN CREMONA 24

3 **COMPÁS** Consulte « compases oscilobatientes » 10



KIT OSCILOBATIENTE DELTA CLX
CIERRE AL MARCO / MANIOBRA LÓGICA

1 **CREMONA** Consulte « cremonas »

2 **D1139** ** **KIT CIERRE AL MARCO** SIN CREMONA 24

D1123 ** **KIT MANIOBRA LÓGICA** SIN CREMONA

3 **COMPÁS** Consulte « compases oscilobatientes » 10



Canal Europeo



Carga máxima 160 kg



Bisagras ambidiestras



Ajuste 3-dimensional

CLX160

Las bisagras CLX160 están diseñadas para soportar altas cargas en ventanas oscilobatientes, ofreciendo un amplio rango de regulación para garantizar un ajuste preciso y seguro. Con una capacidad de carga de hasta 160 kg por hoja, estas bisagras incorporan medidas de seguridad que previenen la caída de la hoja en caso de golpes malintencionados o roturas del canal de marco.

Este herraje, compatible con todos los elementos oscilobatientes tradicionales de STAC, proporciona una solución competitiva y de altas prestaciones para ventanas de uso diario.

» Sistema seguro

Pala del perfil de hoja

El pin de seguridad de la contraplaca evita la caída de la hoja ante fuertes impactos o desplazamientos que puedan comprometer el funcionamiento de la bisagra.

Pala del perfil de marco

El tornillo estabilizador añade un punto de fijación adicional, proporcionando mayor equilibrio de cargas y reduciendo los esfuerzos estructurales, lo que minimiza el riesgo de roturas en el canal del marco.

» Bisagras ambidiestras

La evolución del diseño de la pala del marco ha dotado a la bisagra de una mayor versatilidad durante su instalación, facilitando su uso en distintas configuraciones de ventana y optimizando la gestión de stocks para el cliente.

Gracias a su diseño simplificado, los kits oscilobatientes pueden incluir tanto la pala derecha como la izquierda, haciendo que los conjuntos sean completamente ambidiestro.

» Regulaciones simples y efectivas

En ventanas de altas cargas con apertura oscilobatientes, las regulaciones deben ser precisas, eficientes y sobre todo, fiables. Los puntos de ajuste están ubicados en zonas de fácil acceso, permitiendo realizar las regulaciones con la hoja en carga:

- Regulación en altura con llave allen 5: +3, -0.5 mm.
- Regulación lateral con llave allen 2.5: ± 1.3 mm.
- Regulación de presión por casquillo: 0, +0.3 mm.





Bisagras oscilobatientes especialmente diseñadas para soportar altas cargas en ventanas con apertura practicable u oscilobatiente.

- Carga máxima por hoja de 160 kg.
- Kits específicos para hoja activa (ref. T1113) y hoja pasiva (ref. T1114).
- Bisagras ambidiestras: se suministran pre-montadas para apertura a derechas pero el kit incluye ambas palas, tanto la derecha como la izquierda.
- Compases oscilobatientes específicos para maniobra tradicional (ref. T110301) o maniobra lógica (ref. T110302) no incluidos en los kits.

Disponibles en acabado anodizado con una carga máxima por hoja de 120 kg, siendo necesario indicar la mano de apertura de la hoja.

BISAGRAS CLX 160
Hoja activa



T1113 **



25



AL ZM
IN PA



BISAGRAS CLX 160
Hoja pasiva



T1114 **



20

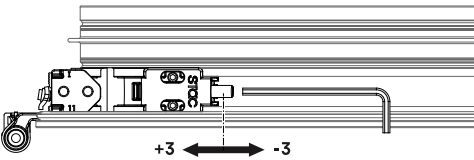


AL ZM
AC PA



REGULACIONES EN BISAGRA SUPERIOR HOJA PASIVA

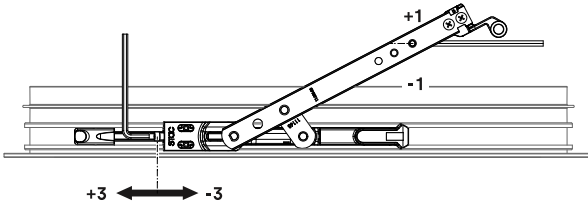
DESCUELGUE ±3 mm



REGULACIONES EN BISAGRA SUPERIOR HOJA ACTIVA

PRESIÓN ±1 mm

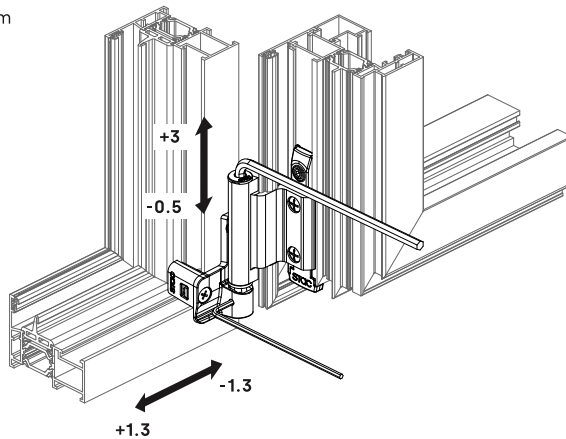
DESCUELGUE ±3 mm



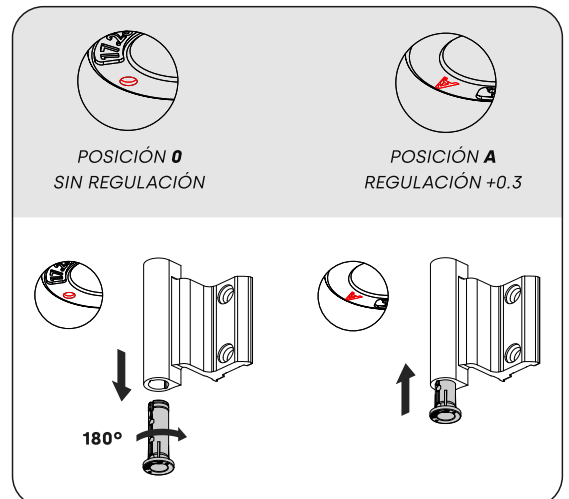
REGULACIONES EN BISAGRA INFERIOR

ALTURA -3, +0.5 mm

LATERAL ±1.3 mm



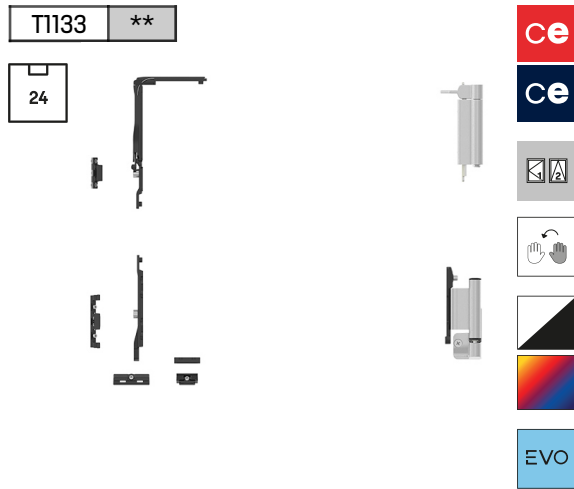
REGULACIÓN DE PRESIÓN





KIT CLX 160 PARA CIERRE AL INVERSOR

Sin cremona



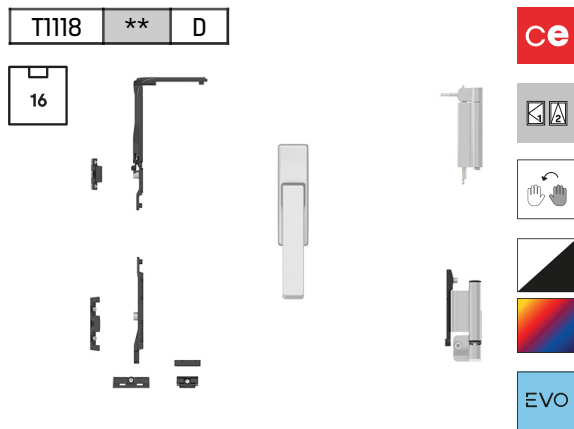
Kit oscilobatiente con bisagras CLX 160 para ventanas con cierre al inversor.

- La carga máxima por hoja es de 160 kg.
- La referencia se suministra sin cremona.
- Disponible con cremona DELTA (ref. T1118D), SIRIUS (ref. T1118S) o LYRA (ref. T1118).
- Compás oscilobatiente específico para maniobra tradicional (cierre al inversor o cierre al marco) no incluido en el kit (ref. T110301).
- Los accesorios integran herraje encasquillado EVO-SOFT que permite prolongar la durabilidad de los cerraderos y reducir el desgaste por rozamiento, facilitando a su vez una mayor suavidad en la maniobra de cierre de la ventana.

Los kits no incluyen compases oscilobatientes. Consulte compases compatibles.

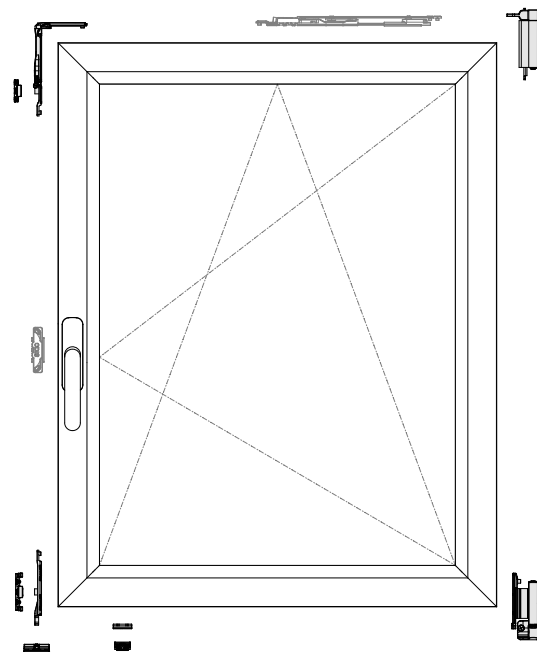
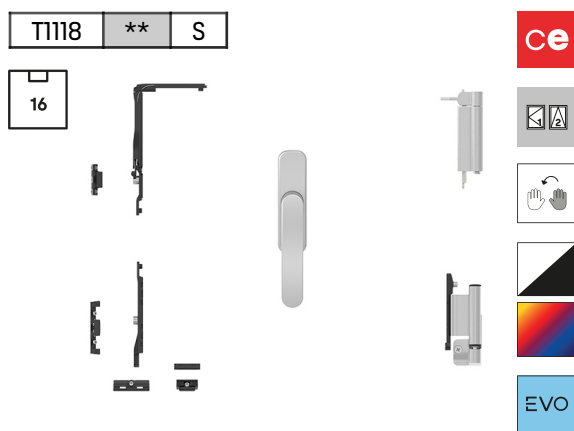
KIT CLX 160 PARA CIERRE AL INVERSOR

Con cremona DELTA



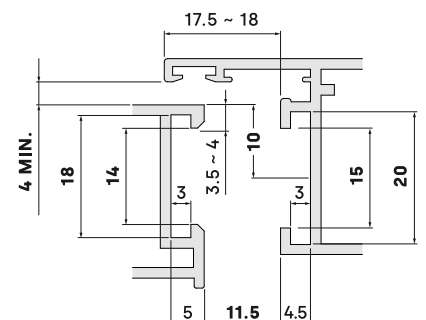
KIT CLX 160 PARA CIERRE AL INVERSOR

Con cremona SIRIUS



CANAL EUROPEO

PERFIL DE MARCO	14 - 18 mm
PERFIL DE HOJA	15 - 20 mm
CÁMARA	11.5 mm
PASO DE BISAGRA	4 mm
EJE	10 mm

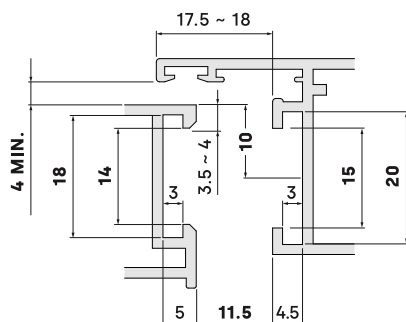
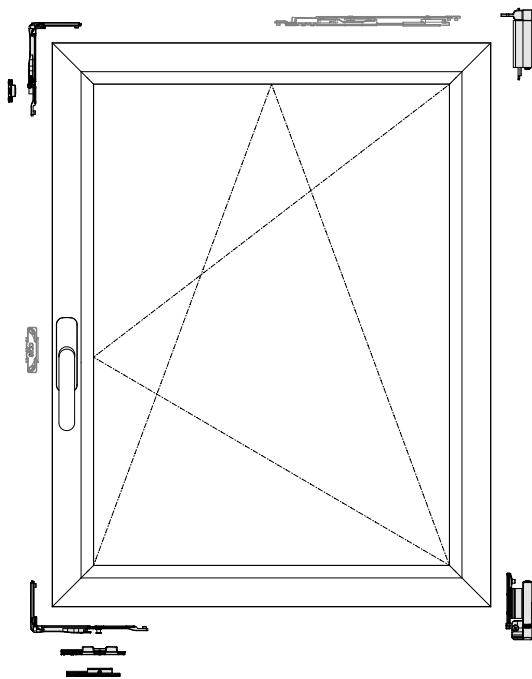




Kit oscilobatiente con bisagras CLX 160 para ventanas con cierre al marco.

- La carga máxima por hoja es de 160 kg.
- La referencia se suministra sin cremón.
- Disponible con cremón SIRIUS (ref. T1132S).
- Compás oscilobatiente específico para maniobra tradicional (cierre al inversor o cierre al marco) no incluido en el kit (ref. T110301).
- Los accesorios integran herraje encasquillado EVO-SOFT que permite prolongar la durabilidad de los cerraderos y reducir el desgaste por rozamiento, facilitando a su vez una mayor suavidad en la maniobra de cierre de la ventana.

Los kits no incluyen compases oscilobatientes. Consulte compases compatibles.

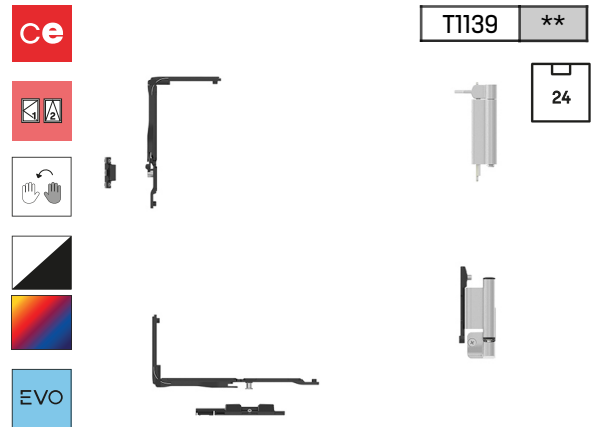


CANAL EUROPEO

PERFIL DE MARCO	14 - 18 mm
PERFIL DE HOJA	15 - 20 mm
CÁMARA	11.5 mm
PASO DE BISAGRA	4 mm
EJE	10 mm

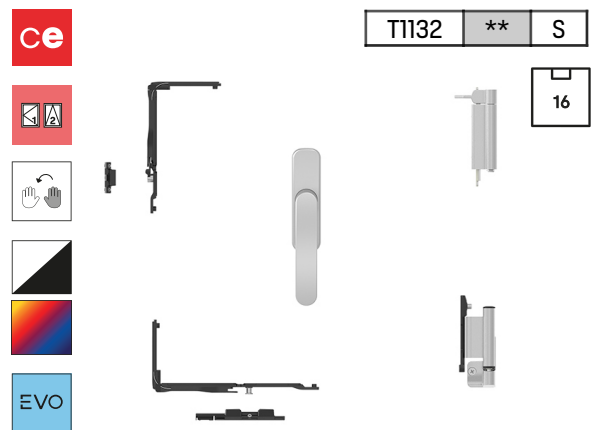
KIT CLX 160 PARA CIERRE AL MARCO

Sin cremón



KIT CLX 160 PARA CIERRE AL MARCO

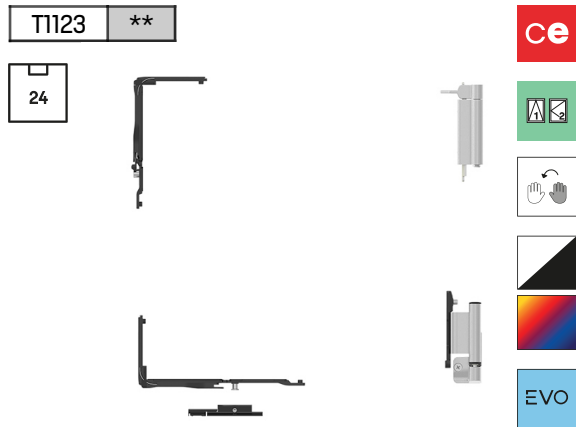
Con cremón SIRIUS





KIT CLX 160 PARA MANIOBRA LÓGICA

Sin cremona



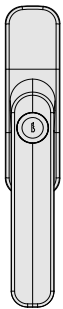
Kit oscilobatiente con bisagras CLX 160 para ventanas con maniobra lógica.

- La carga máxima por hoja es de 160 kg.
- La referencia se suministra sin cremona.
- Compás oscilobatiente para maniobra lógica no incluido en el kit (ref. T110302).
- Los accesorios integran herraje encasquillado EVO-SOFT que permite prolongar la durabilidad de los cerraderos y reducir el desgaste por rozamiento, facilitando a su vez una mayor suavidad en la maniobra de cierre de la ventana.
- El kit de maniobra lógica es idóneo para su uso con cremonas con llave ya que proporcionan dos posiciones de bloqueo que permiten la posición de oscilo de la ventana pero no su apertura en practicable.

El kit no incluye compás oscilobatiente. Consulte compases compatibles.

FUNDA DE TRANSMISIÓN 0511193

A1160 **	SIRIUS BLOCK	✓
A1163 **		-
1129 **	LYRA BLOCK	✓
1145 **		-

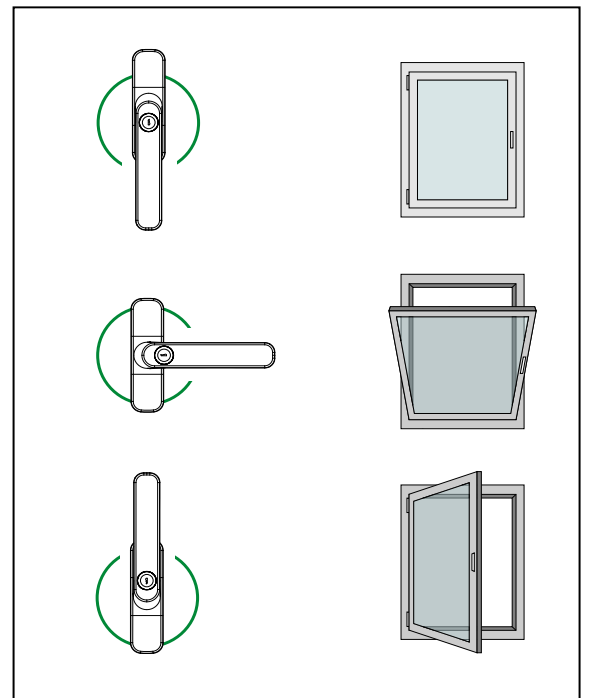


SIRIUS BLOCK
A1160, A1163



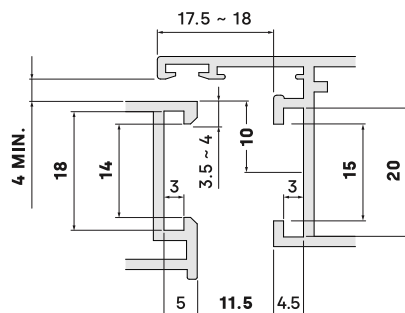
LYRA BLOCK
1129, 1145

CREMONA CON LLAVE + VENTANA CON MANIOBRA LÓGICA

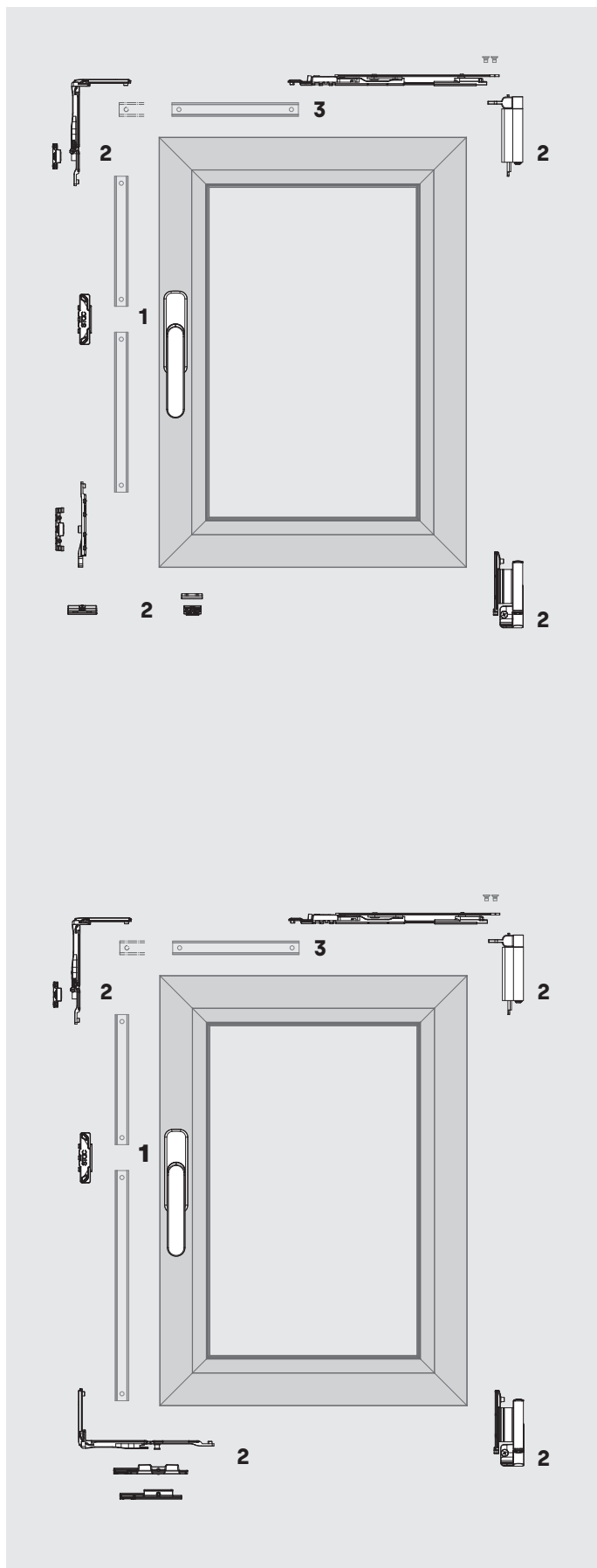


CANAL EUROPEO

PERFIL DE MARCO	14 - 18 mm
PERFIL DE HOJA	15 - 20 mm
CÁMARA	11.5 mm
PASO DE BISAGRA	4 mm
EJE	10 mm



El herraje que se especifica en estas configuraciones es para ventanas oscilobatientes con un máximo 1200 x 1200 mm. Para otras medidas de ventana consulte el catálogo técnico.



KIT OSCILOBATIENTE CLX
CIERRE AL INVERSOR

1 **CREMONA** Consulte « cremonas »

2 **T1133** ** **KIT CIERRE AL INVERSOR SIN CREMONA**

24

3 **COMPÁS** Consulte « compases oscilobatientes »

10



KIT OSCILOBATIENTE CLX
CIERRE AL MARCO / MANIOBRA LÓGICA

1 **CREMONA** Consulte « cremonas »

T1139 ** **KIT CIERRE AL MARCO SIN CREMONA**

2

24

T1123 ** **KIT MANIOBRA LÓGICA SIN CREMONA**

3 **COMPÁS** Consulte « compases oscilobatientes »

10



CH180+

bisagra oculta



Canal Europeo



Apertura total



Instalación rápida y simple



Ajuste 3-dimensional

CH180 PLUS

La tendencia tanto en arquitectura como en diseño hacia espacios u objetos puros y sencillos ha condicionado que los sistemas de cerramiento hayan evolucionado en esta dirección, propiciando sistemas con huecos y aperturas cada vez de mayores dimensiones en los que se busca que el protagonismo lo tenga la luz y que los accesorios queden reducidos a lo esencial.

Podemos encontrar en el mercado diferentes herrajes de bisagras ocultas adaptados a los sistemas de Canal Europeo. No obstante, clientes y sistemistas demandan una bisagra oculta de apertura total. Respondiendo a esta necesidad nace la bisagra CH180 PLUS.

» Múltiples sistemas de apertura

La bisagra oculta es válida para múltiples sistemas de apertura en aluminio:

- Ventanas abatibles.
- Ventanas practicables.
- Ventanas oscilobatientes (maniobra tradicional como maniobra lógica).

» Apertura total de 180°

Permite realizar aperturas suaves de 180° sin apenas movimientos parásitos a través del ajuste y simplificación de la cinemática de articulación de la bisagra.

» Regulación tridimensional

Todos los puntos de regulación han sido dispuestos en zonas de fácil acceso y pueden realizarse con la hoja en carga. Las bisagras incorporan regulación tridimensional para favorecer los ajustes en obra.

- Regulación horizontal: ± 1.5 milímetros
- Regulación de apriete: $+ 0.5$ milímetros
- Regulación vertical: $+ 2.5, - 0.5$ milímetros

» Instalación rápida y simple

La bisagra ha sido desarrollada pensando en el instalador. A este efecto, todos los elementos se suministran pre-montados y no es necesario realizar ningún tipo de mecanizado ni operación especial sobre los perfiles.

En la bisagra inferior podemos considerar dos partes bien diferenciadas que se pre-montan sobre marco y hoja, y finalmente se unen en el ensamblaje de hoja sobre el marco.



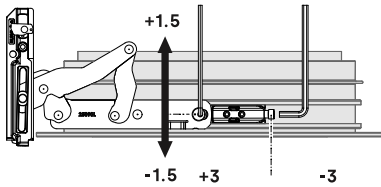


Bisagras oscilobatientes ocultas para ventanas con apertura practicable u oscilobatiente.

- Carga máxima por hoja de 100 kg y apertura de hasta 180°.
- Las bisagras guardan mano: apertura a derechas (R) o izquierdas (L).
- Se suministran con compás oscilobatiente integrado (pequeño o grande).
- Disponibles para maniobra tradicional (ref. R1, R3) o maniobra lógica (ref. R2, R4).
- Ángulos de reenvío suplementarios compatibles (ref. H122100, ref. H122100S).

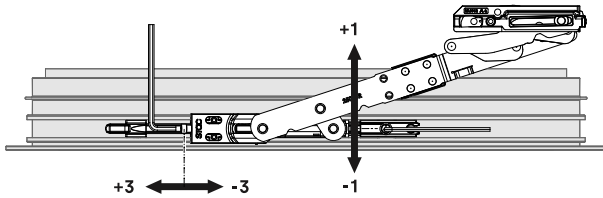
REGULACIONES EN BISAGRA SUPERIOR HOJA PASIVA

PRESIÓN ±1.5 mm
DESCUELGUE ±3 mm



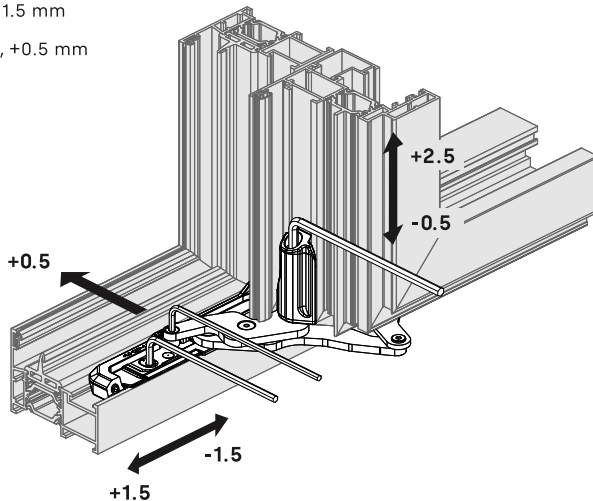
REGULACIONES EN BISAGRA SUPERIOR HOJA ACTIVA

PRESIÓN ±1 mm
DESCUELGUE ±3 mm



REGULACIONES EN BISAGRA INFERIOR

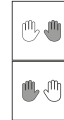
ALTURA +2.5, -0.5 mm
LATERAL ±1.5 mm
PRESIÓN 0, +0.5 mm



BISAGRAS CH180 PLUS (COMPÁS GRANDE)
Maniobra tradicional



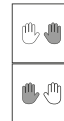
H1213	R1
	L1



BISAGRAS CH180 PLUS (COMPÁS PEQUEÑO)
Maniobra tradicional



H1213	R3
	L3



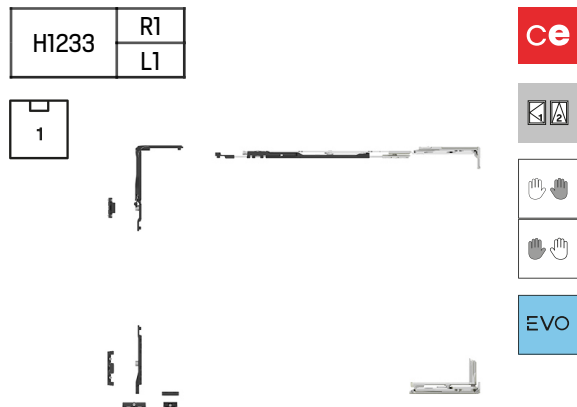
TIPO DE APERTURA **COMPÁS**

H1213	R1 L1	CIERRE AL INVERSOR / MARCO	GRANDE
H1213	R2 L2	MANIOBRA LÓGICA	GRANDE
H1213	R3 L3	CIERRE AL INVERSOR / MARCO	PEQUEÑO
H1213	R4 L4	MANIOBRA LÓGICA	PEQUEÑO



CH180 PLUS PARA CIERRE AL INVERSOR

Compás grande

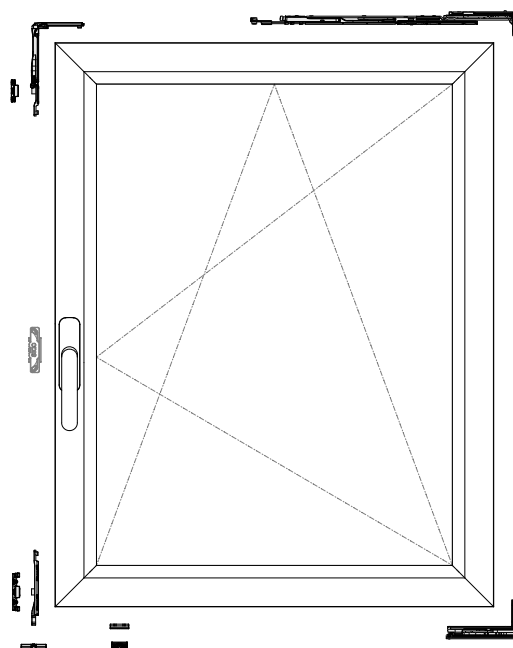
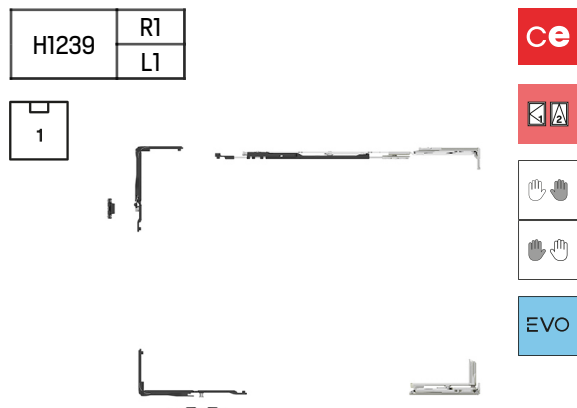


Kit oscilobatiente con bisagras ocultas CH180 PLUS.

- Carga máxima por hoja de 100 kg y apertura de hasta 180°.
- Las bisagras guardan mano: apertura a derechas (R) o izquierdas (L).
- La bisagra superior se suministra con compás oscilobatiente grande integrado.
- Ángulos de reenvío suplementarios compatibles (ref. H122100, ref. H122100S).
- Los accesorios integran herraje encasquillado EVO-SOFT: permite prolongar la durabilidad de los cerraderos y reducir el desgaste por rozamiento, facilitando a su vez una mayor suavidad en la maniobra de cierre de la ventana.

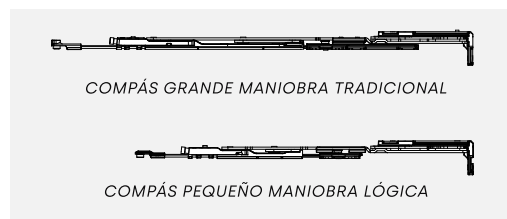
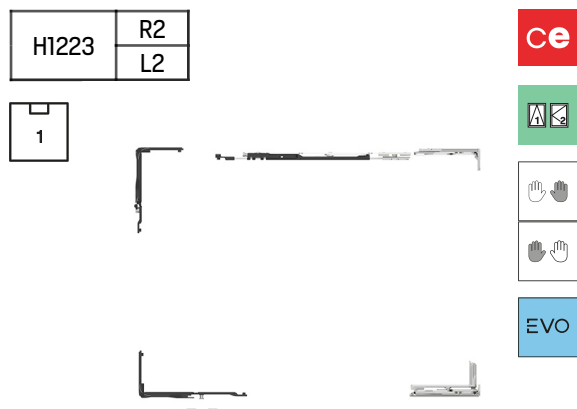
CH180 PLUS PARA CIERRE AL MARCO

Compás grande



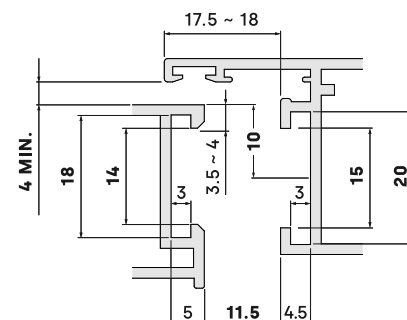
CH180 PLUS PARA MANIOBRA LÓGICA

Compás grande



CANAL EUROPEO

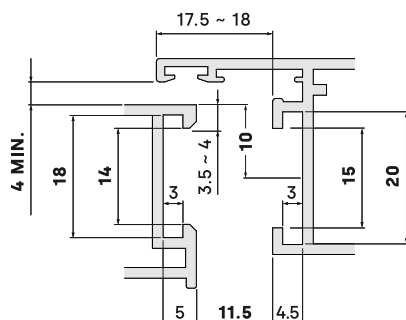
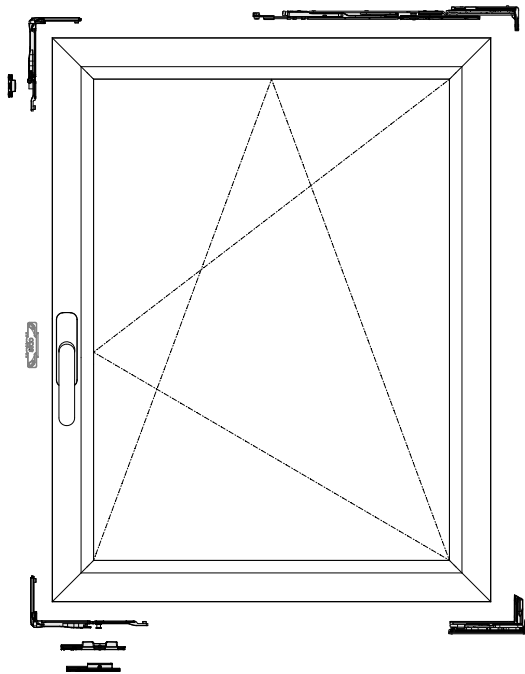
PERFIL DE MARCO	14 - 18 mm
PERFIL DE HOJA	15 - 20 mm
CÁMARA	11.5 mm
PASO DE BISAGRA	4 mm
EJE	10 mm





Kit oscilobatiente con bisagras ocultas CH180 PLUS.

- Carga máxima por hoja de 100 kg y apertura de hasta 180°.
- Las bisagras guardan mano: apertura a derechas (R) o izquierdas (L).
- La bisagra superior se suministra con compás oscilobatiente pequeño integrado.
- Ángulos de reenvío suplementarios compatibles (ref. H122100, ref. H122100S).
- Los accesorios integran herraje encasquillado EVO-SOFT: permite prolongar la durabilidad de los cerraderos y reducir el desgaste por rozamiento, facilitando a su vez una mayor suavidad en la maniobra de cierre de la ventana.



CANAL EUROPEO

PERFIL DE MARCO	14 - 18 mm
PERFIL DE HOJA	15 - 20 mm
CÁMARA	11.5 mm
PASO DE BISAGRA	4 mm
EJE	10 mm

CH180 PLUS PARA CIERRE AL INVERSOR

Compás pequeño



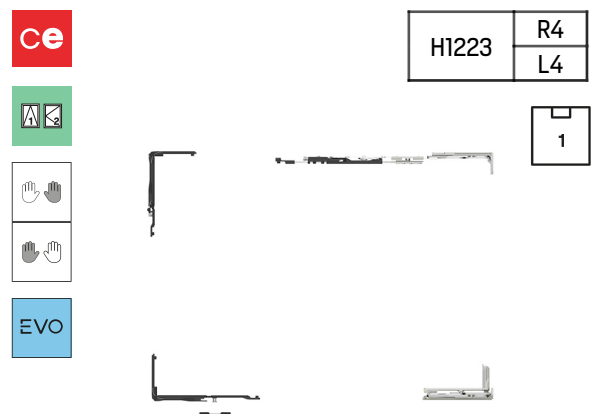
CH180 PLUS PARA CIERRE AL MARCO

Compás pequeño



CH180 PLUS PARA MANIOBRA LÓGICA

Compás pequeño





Classic120



Canal Europeo



Carga máxima 120 kg



Bisagras ambidiestras



Resistencia a corrosión

CLASSIC

Las bisagras CLASSIC para perfiles de Canal Europeo han sido diseñadas para adaptarse a las tipologías de ventanas más comunes en el mercado de cerramientos de aluminio. Son totalmente compatibles con los sistemas oscilobatientes tradicionales de STAC.

Cuentan con un tornillo de fijación al marco que reduce significativamente los esfuerzos por fatiga. Además, su pala de hoja es compatible con pasos de bisagra a partir de 3 milímetros.

» Capacidad de carga de hasta 120 kg

Las bisagras CLASSIC permiten configuraciones de ventana con una carga máxima de 120 kg por hoja. Sin embargo, la ubicación de la ventana o la altura de colocación de la cremona pueden influir en las configuraciones recomendadas. Para ventanas de más de 1000 mm de alto o ancho y un peso superior a 80 kg, se recomienda utilizar un perfil de puerta balconera.

» Bisagras ambidiestras

Las bisagras no tienen una mano de apertura definida, lo que significa que pueden instalarse tanto a la derecha como a la izquierda. Las bisagras de hoja incluyen, de fábrica, el eje inferior insertado en la pala de hoja. De serie, vienen premontadas a la derecha, pero pueden cambiarse fácilmente a la izquierda.

» Resistencia a la corrosión

Las piezas de zamak han sido tratadas para garantizar una resistencia superior a 240 horas en cámara de niebla salina, cumpliendo con la norma UNE-EN 1670. Han obtenido una clasificación de grado 4, lo que certifica una alta resistencia a la corrosión y las hace adecuadas para su uso en entornos con condiciones climáticas adversas.





Bisagras oscilobatientes diseñadas para ventanas con apertura practicable u oscilobatiente.

- Carga máxima por hoja de 120 kg.
- Kits específicos para hoja activa (ref. B1113) y hoja pasiva (ref. B1114).
- Se suministran pre-montadas para apertura a derechas pero son intercambiables.
- Las bisagras de hoja activa son compatibles con el falso compás (ref. T110100) que aporta regulación horizontal de ± 3 mm y en apriete de ± 1.5 mm.

BISAGRAS CLASSIC
Hoja activa



B1113 **

25

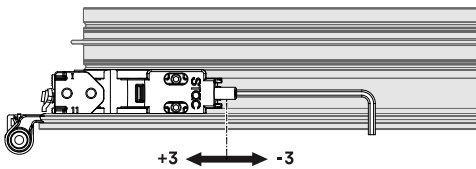


AL ZM
AC IN



REGULACIONES EN BISAGRA SUPERIOR HOJA PASIVA

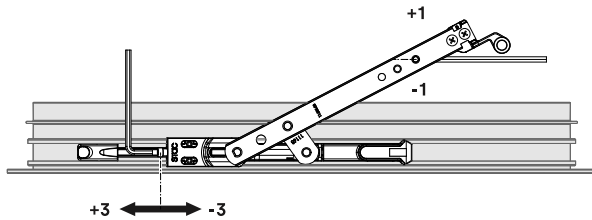
DESCUELGUE ± 3 mm



REGULACIONES EN BISAGRA SUPERIOR HOJA ACTIVA

PRESIÓN ± 1 mm

DESCUELGUE ± 3 mm



BISAGRAS CLASSIC
Hoja pasiva



B1114 **

20



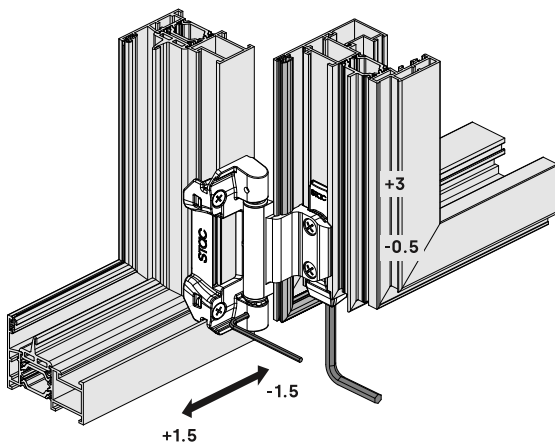
AL ZM
AC IN



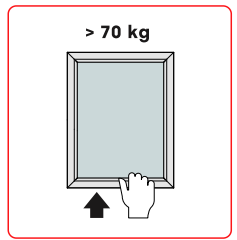
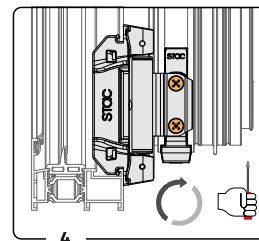
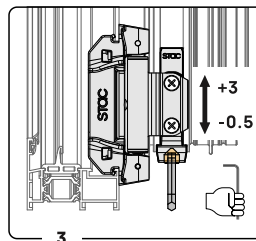
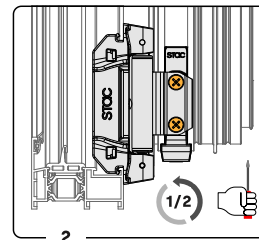
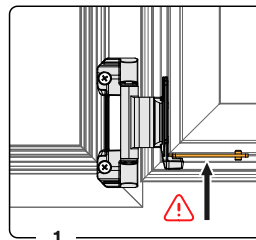
REGULACIONES EN BISAGRA INFERIOR

ALTURA $-3, +0.5$ mm

LATERAL ± 1.5 mm



REGULACIÓN EN ALTURA



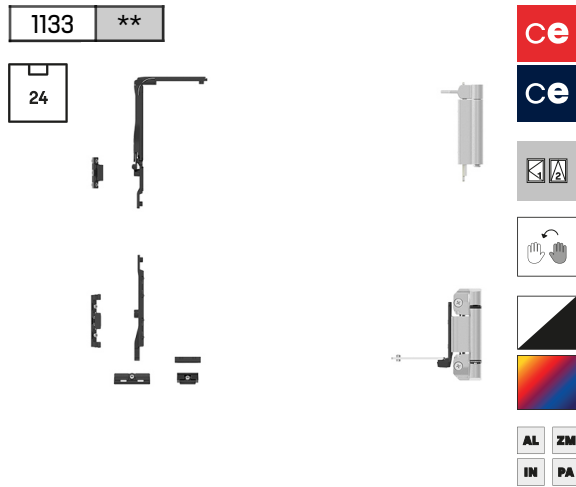
ATENCIÓN

En ventanas con un peso superior a 70 kg sujete con firmeza la hoja antes de realizar la regulación en altura.



KIT CLASSIC PARA CIERRE AL INVERSOR

Sin cremona



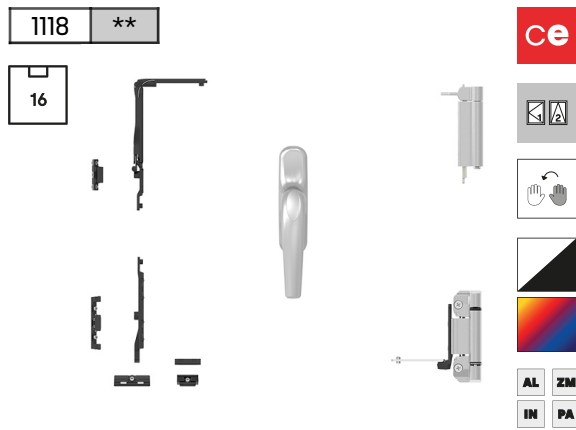
Kit oscilobatiente con bisagras CLASSIC para ventanas con cierre al inversor.

- La carga máxima por hoja es de 120 kg.
- La referencia se suministra sin cremona.
- Disponible con cremona LYRA [ref. 1118] o cremona SIRIUS [ref. 1118S].
- Los accesorios integran puntos de cierre con regulación.

Los kits no incluyen compases oscilobatientes. Consulte compases compatibles.

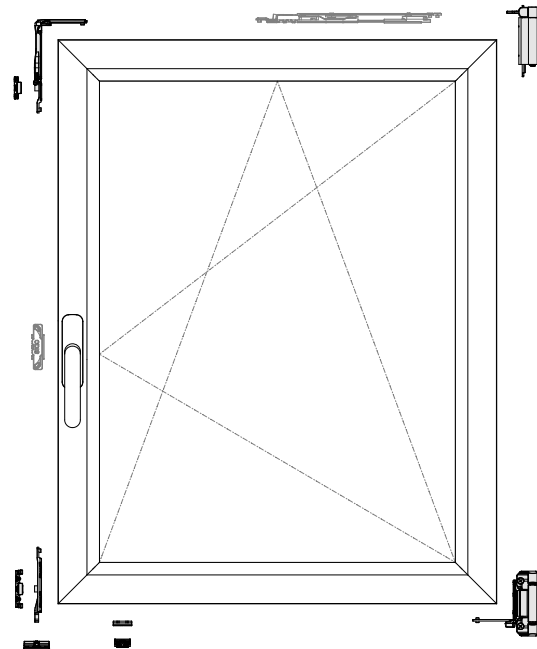
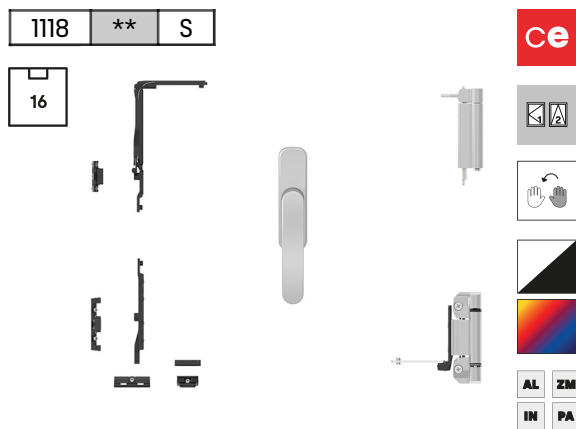
KIT CLASSIC PARA CIERRE AL INVERSOR

Con cremona LYRA



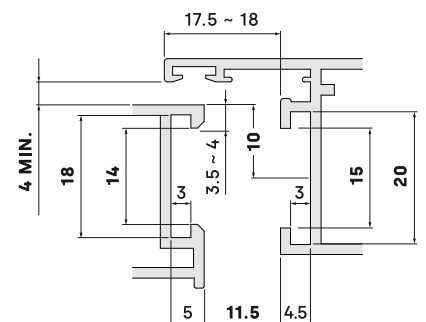
KIT CLASSIC PARA CIERRE AL INVERSOR

Con cremona SIRIUS



CANAL EUROPEO

PERFIL DE MARCO	14 - 18 mm
PERFIL DE HOJA	15 - 20 mm
CÁMARA	11.5 mm
PASO DE BISAGRA	4 mm
EJE	10 mm

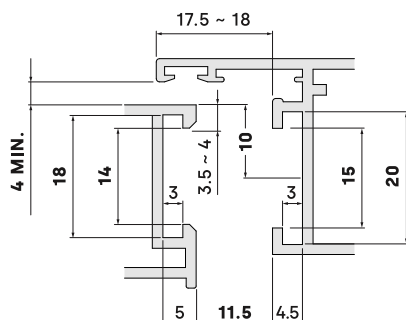
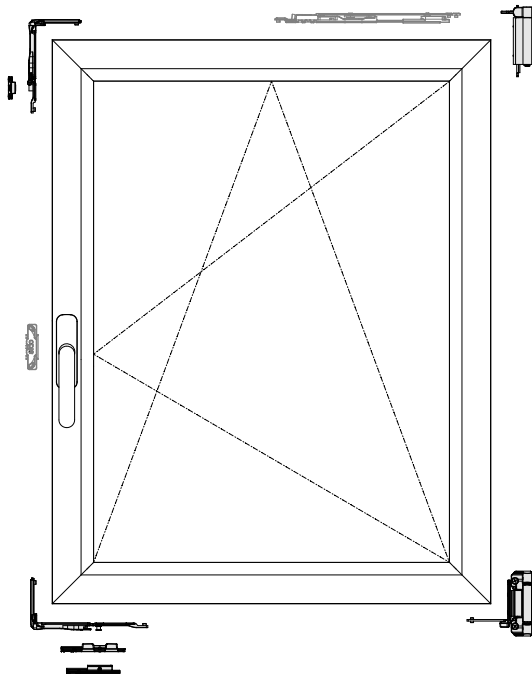




Kit oscilobatiente con bisagras CLASSIC para ventanas con cierre al marco.

- La carga máxima por hoja es de 120 kg.
- La referencia se suministra sin cremona.
- Disponible con cremona LYRA (ref. 1132) o cremona SIRIUS (ref. 1132S).
- Los accesorios integran puntos de cierre con regulación.

Los kits no incluyen compases oscilobatientes. Consulte compases compatibles.

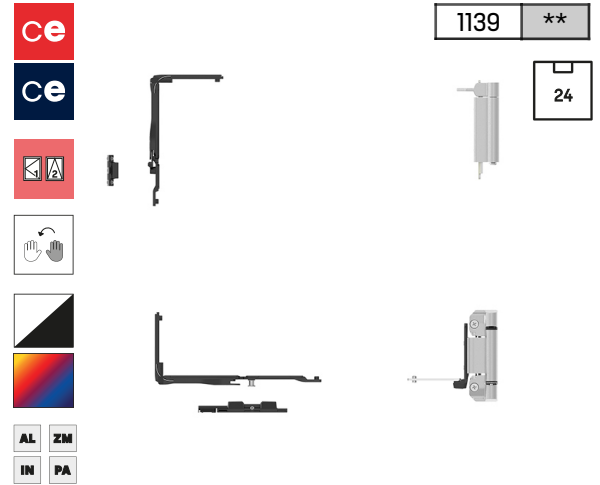


CANAL EUROPEO

PERFIL DE MARCO	14 - 18 mm
PERFIL DE HOJA	15 - 20 mm
CÁMARA	11.5 mm
PASO DE BISAGRA	4 mm
EJE	10 mm

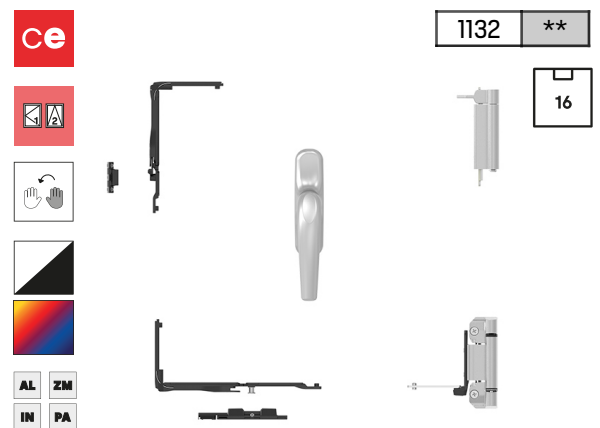
KIT CLASSIC PARA CIERRE AL MARCO

Sin cremona



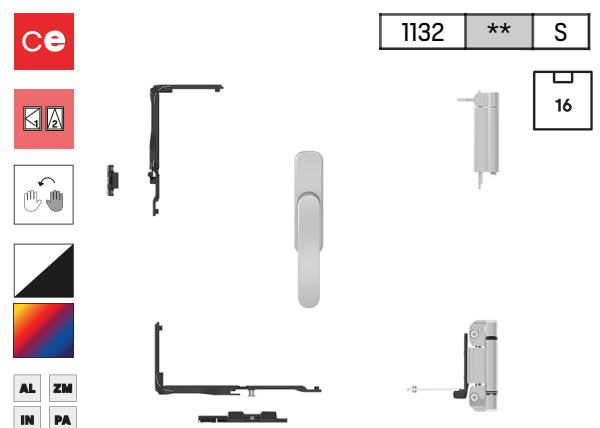
KIT CLASSIC PARA CIERRE AL MARCO

Con cremona LYRA



KIT CLASSIC PARA CIERRE AL MARCO

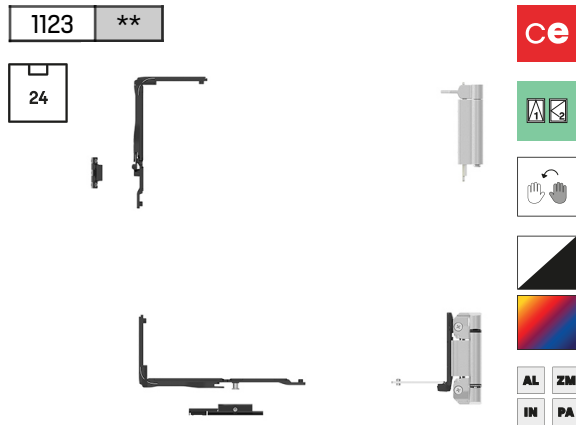
Con cremona SIRIUS





KIT CLASSIC PARA MANIOBRA LÓGICA

Sin cremona



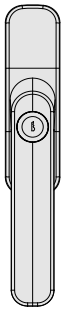
Kit oscilobatiente con bisagras CLASSIC para ventanas con maniobra lógica.

- La carga máxima por hoja es de 120 kg.
- La referencia se suministra sin cremona.
- Los accesorios integran puntos de cierre con regulación.
- El kit de maniobra lógica **es idóneo para su uso con cremonas con llave** ya que proporcionan dos posiciones de bloqueo que permiten la posición de oscilo de la ventana pero no su apertura en practicable.

El kit no incluye compás oscilobatiente. Consulte compases compatibles.

FUNDA DE TRANSMISIÓN 0511193

A1160 **	SIRIUS BLOCK	✓
A1163 **		-
1129 **	LYRA BLOCK	✓
1145 **		-

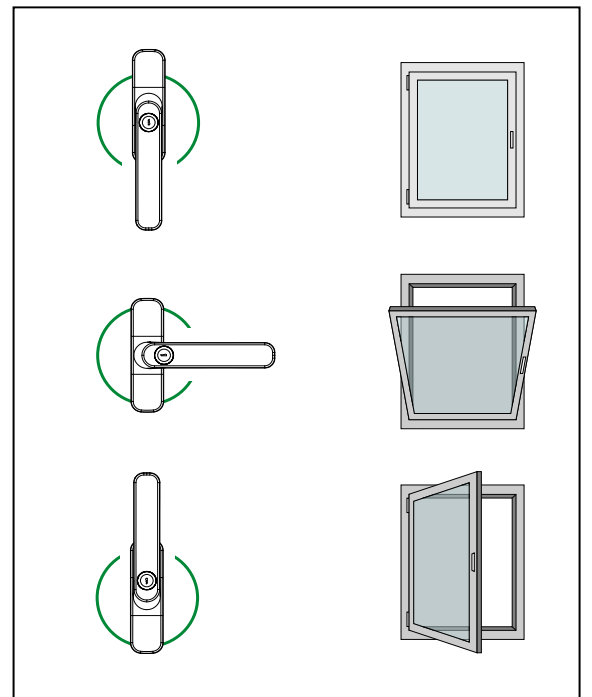


SIRIUS BLOCK
A1160, A1163



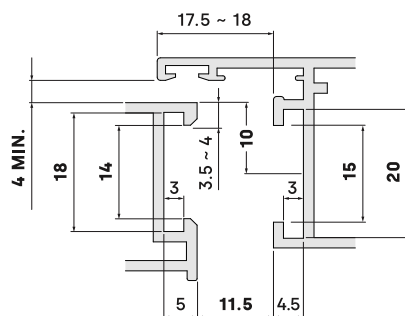
LYRA BLOCK
1129, 1145

CREMONA CON LLAVE + VENTANA CON MANIOBRA LÓGICA

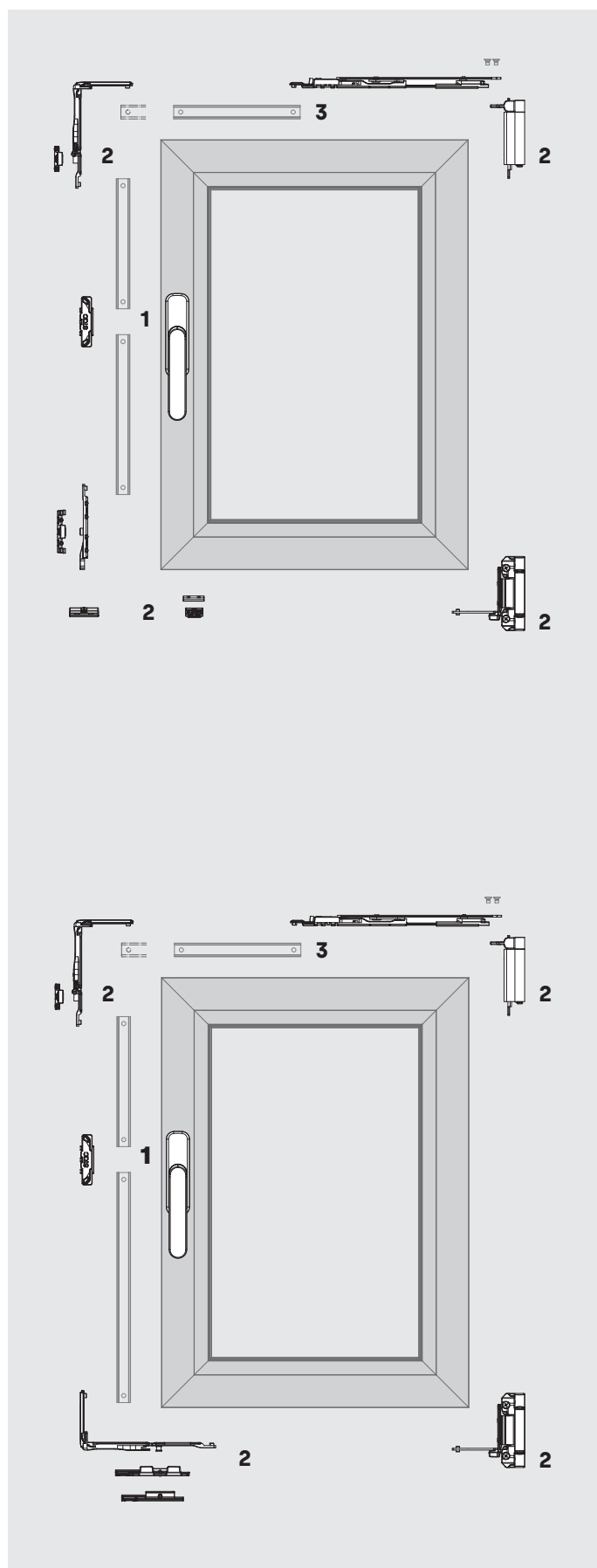


CANAL EUROPEO

PERFIL DE MARCO	14 - 18 mm
PERFIL DE HOJA	15 - 20 mm
CÁMARA	11.5 mm
PASO DE BISAGRA	4 mm
EJE	10 mm



El herraje que se especifica en estas configuraciones es para ventanas oscilobatientes con un máximo 1200 x 1200 mm. Para otras medidas de ventana consulte el catálogo técnico.



KIT OSCILOBATIENTE CLASSIC CIERRE AL INVERSOR

1	CREMONA	Consulte « cremonas »	
2	1133	** KIT CIERRE AL INVERSOR SIN CREMONA	24
3	COMPÁS	Consulte « compases oscilobatientes »	10



KIT OSCILOBATIENTE CLASSIC CIERRE AL MARCO / MANIOBRA LÓGICA

1	CREMONA	Consulte « cremonas »	
2	1139	** KIT CIERRE AL MARCO SIN CREMONA	24
	1123	** KIT MANIOBRA LÓGICA SIN CREMONA	
3	COMPÁS	Consulte « compases oscilobatientes »	10



Canal Europeo



Herraje encasquillado



Bisagras ambidiestras



Ajuste 3-dimensional

SMART

Las bisagras SMART han sido diseñadas y desarrolladas para adaptarse a las tipologías de ventanas más utilizadas en el sector del cerramiento en aluminio. Este herraje, completamente compatible con los sistemas oscilobatientes tradicionales de STAC, ofrece a los clientes una solución altamente competitiva con prestaciones mejoradas para el uso diario.

» Suavidad de cierre

Los sistemas oscilobatientes SMART incorporan puntos de cierre encasquillados EVO-SOFT, una innovación que optimiza el funcionamiento de la ventana al reducir el desgaste por rozamiento y mejorar la suavidad del cierre.

Los puntos de cierre EVO-SOFT integran casquillos de material técnico de baja fricción, diseñados para minimizar el contacto directo entre los componentes metálicos del herraje. Esto reduce la fricción y evita el desgaste prematuro de los cerraderos, lo que garantiza un rendimiento óptimo durante toda la vida útil del sistema.

» Bisagras ambidiestras

Las bisagras SMART no tienen mano de apertura, lo que simplifica la gestión de pedidos y reduce significativamente el stock necesario.

» Regulación tridimensional

Uno de los aspectos clave en cualquier sistema de herraje es la posibilidad de realizar ajustes que garanticen un funcionamiento óptimo a lo largo del tiempo. En este sentido, las bisagras SMART incorporan un mecanismo de regulación tridimensional: altura, lateral y presión.

» Norma UNE-EN 13126-8

Las bisagras SMART han superado con éxito las pruebas realizadas por el centro de investigación TECNALIA, cumpliendo con los requisitos establecidos en la norma europea UNE-EN 13126-8, que define los estándares de calidad y resistencia para herrajes oscilobatientes.



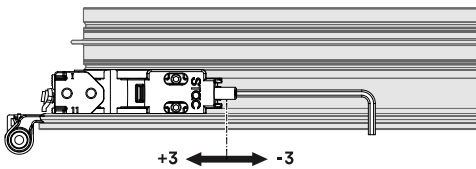


Bisagras oscilobatientes diseñadas para ventanas con apertura practicable u oscilobatiente.

- Carga máxima por hoja de 90 kg.
- Kits específicos para hoja activa (ref. R1113) y hoja pasiva (ref. R1114).
- Bisagras reversibles: son válidas tanto para la hoja activa como la hoja pasiva.
- Se suministran con contra placas de zamak.
- Las bisagras de hoja activa son compatibles con el falso compás (ref. T110100) que aporta regulación horizontal de ± 3 mm y en apriete de ± 1.5 mm.

REGULACIONES EN BISAGRA SUPERIOR HOJA PASIVA

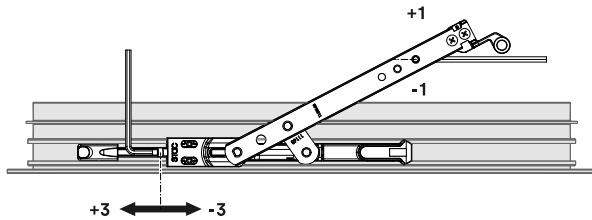
DESCUELGUE ± 3 mm



REGULACIONES EN BISAGRA SUPERIOR HOJA ACTIVA

PRESIÓN ± 1 mm

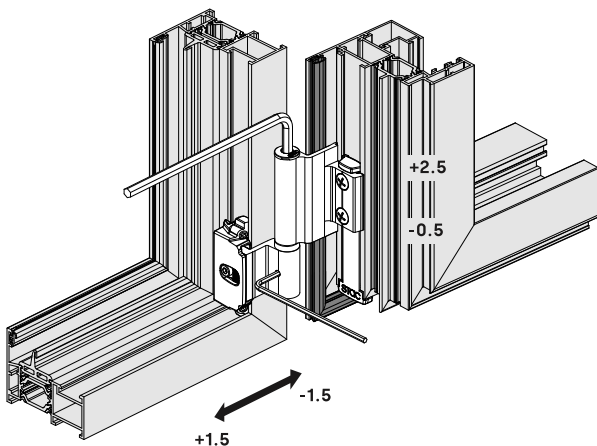
DESCUELGUE ± 3 mm



REGULACIONES EN BISAGRA INFERIOR

ALTURA $+2.5, -0.5$ mm

LATERAL ± 1.5 mm



BISAGRAS SMART
Hoja activa



R1113 **



25



AL ZM
AC IN



BISAGRAS SMART
Hoja pasiva



R1114 **



20



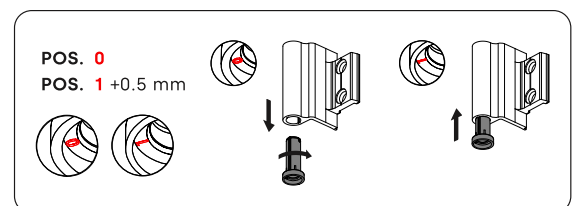
AL ZM
AC IN



REGULACIÓN DE PRESIÓN 0, +0.5

PRESIÓN	PESO DE HOJA	CASQUILLO
0	< 60 kg	0
+0.5	60 - 90 kg	1 (+180°)

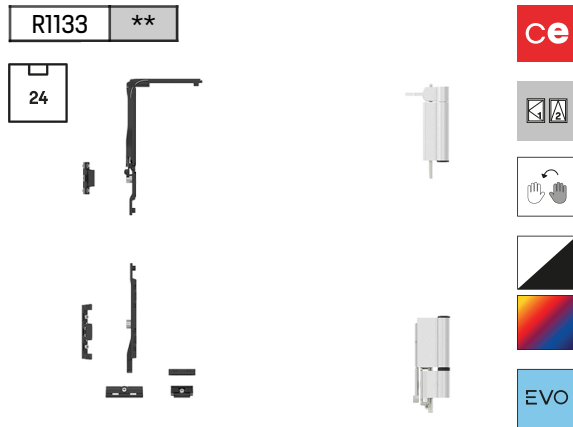
POR DEFECTO, LAS BISAGRAS SMART SE SUMINISTRAN CON AJUSTE DE PRESIÓN 0.





KIT SMART PARA CIERRE AL INVERSOR

Sin cremona



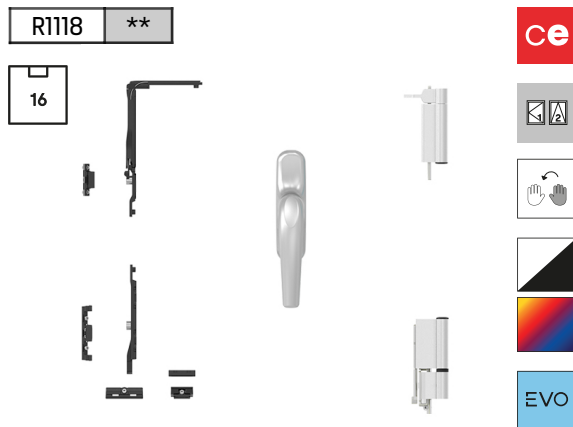
Kit oscilobatiente con bisagras SMART para ventanas con cierre al inversor.

- La carga máxima por hoja es de 90 kg.
- La referencia se suministra sin cremona.
- Disponible con cremona LYRA (ref. R1118) o cremona SIRIUS (ref. R1118S).
- Las bisagras se suministran pre-montadas para apertura a derechas.
- Los accesorios integran herraje encasquillado EVO-SOFT: permite prolongar la durabilidad de los cerradores y reducir el desgaste por rozamiento, facilitando a su vez una mayor suavidad en la maniobra de cierre de la ventana.

Los kits no incluyen compases oscilobatientes. Consulte compases compatibles.

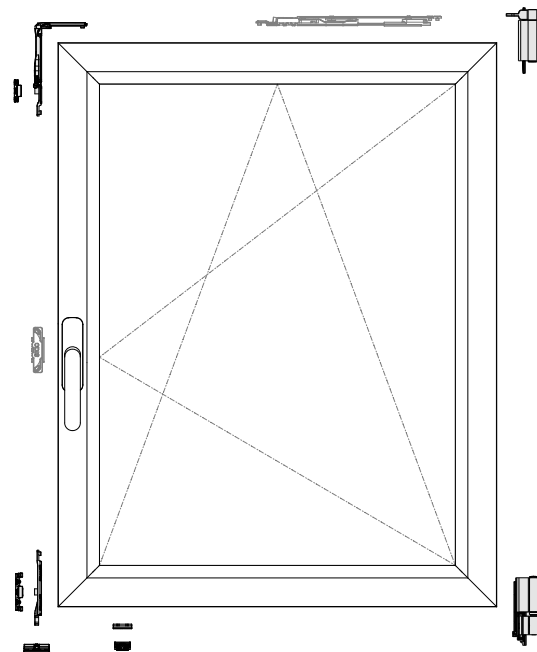
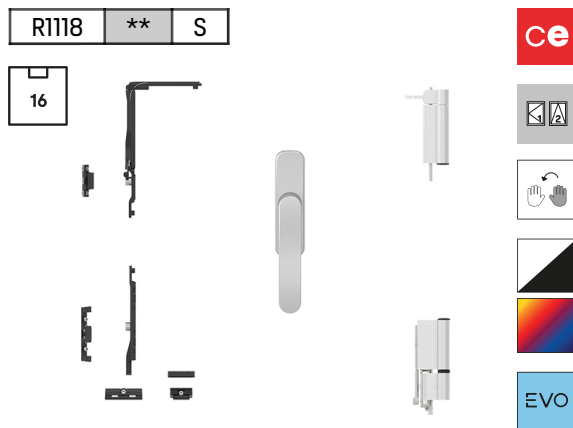
KIT SMART PARA CIERRE AL INVERSOR

Con cremona LYRA



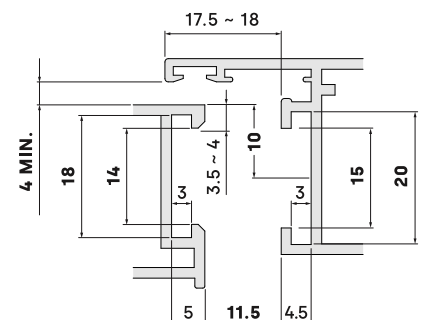
KIT SMART PARA CIERRE AL INVERSOR

Con cremona SIRIUS



CANAL EUROPEO

PERFIL DE MARCO	14 - 18 mm
PERFIL DE HOJA	15 - 20 mm
CÁMARA	11.5 mm
PASO DE BISAGRA	4 mm
EJE	10 mm

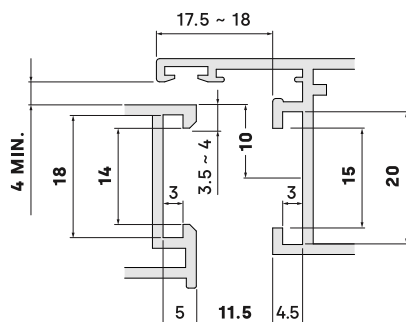
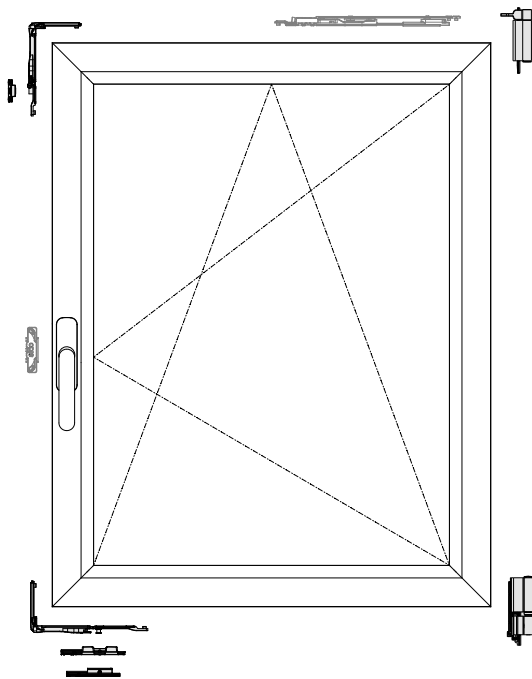




Kit oscilobatiente con bisagras SMART para ventanas con cierre al marco.

- La carga máxima por hoja es de 90 kg.
- La referencia se suministra sin cremón.
- Disponible con cremón LYRA (ref. R1132) o cremón SIRIUS (ref. R1132S).
- Las bisagras se suministran pre-montadas para apertura a derechas.
- Los accesorios integran herraje encasquillado EVO-SOFT: permite prolongar la durabilidad de los cerraderos y reducir el desgaste por rozamiento, facilitando a su vez una mayor suavidad en la maniobra de cierre de la ventana.

Los kits no incluyen compases oscilobatientes. Consulte compases compatibles.



CANAL EUROPEO

PERFIL DE MARCO	14 - 18 mm
PERFIL DE HOJA	15 - 20 mm
CÁMARA	11.5 mm
PASO DE BISAGRA	4 mm
EJE	10 mm

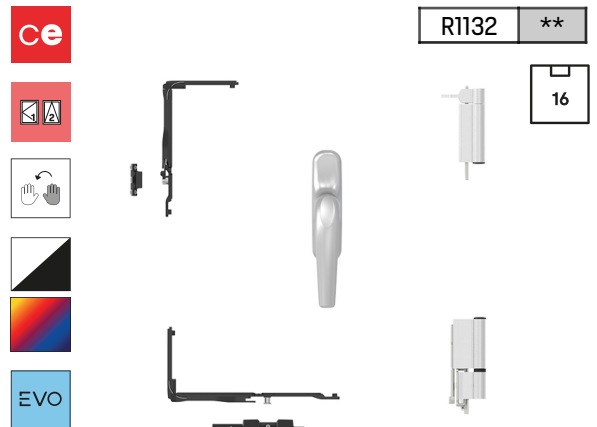
KIT SMART PARA CIERRE AL MARCO

Sin cremón



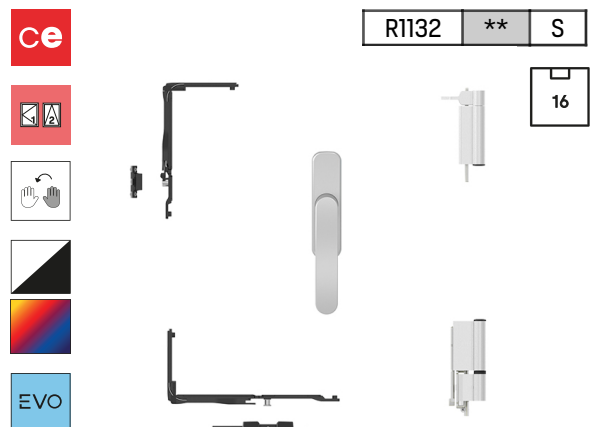
KIT SMART PARA CIERRE AL MARCO

Con cremón LYRA



KIT SMART PARA CIERRE AL MARCO

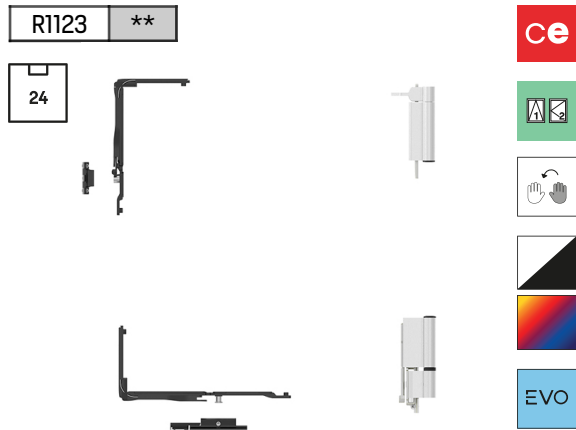
Con cremón SIRIUS





KIT SMART PARA MANIOBRA LÓGICA

Sin cremona



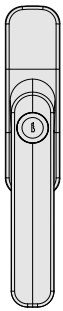
Kit oscilobatiente con bisagras SMART para ventanas con maniobra lógica.

- La carga máxima por hoja es de 90 kg.
- La referencia se suministra sin cremona.
- Los accesorios integran herraje encasquillado EVO-SOFT: permite prolongar la durabilidad de los cerraderos y reducir el desgaste por rozamiento, facilitando a su vez una mayor suavidad en la maniobra de cierre de la ventana.
- El kit de maniobra lógica es idóneo para su uso con cremonas con llave ya que proporcionan dos posiciones de bloqueo que permiten la posición de oscilo de la ventana pero no su apertura en practicable.

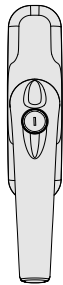
El kit no incluye compás oscilobatiente. Consulte compases compatibles.

FUNDA DE TRANSMISIÓN 0511193

A1160 **	SIRIUS BLOCK	✓
A1163 **		-
1129 **	LYRA BLOCK	✓
1145 **		-

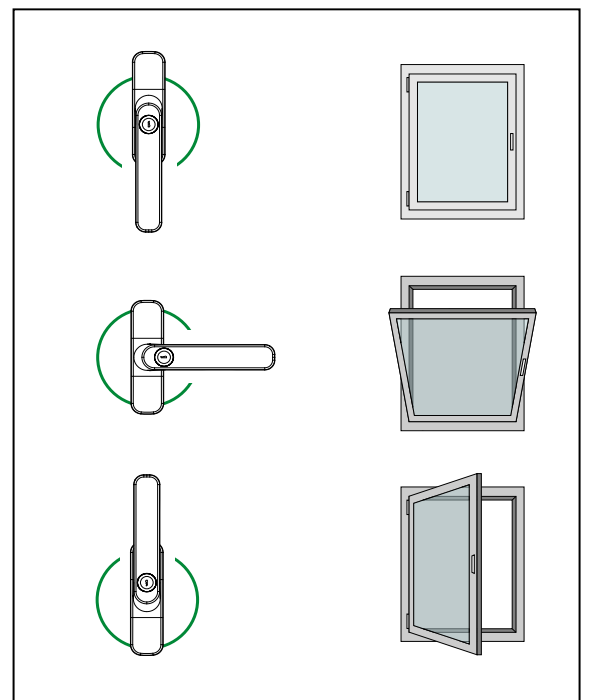


SIRIUS BLOCK
A1160, A1163



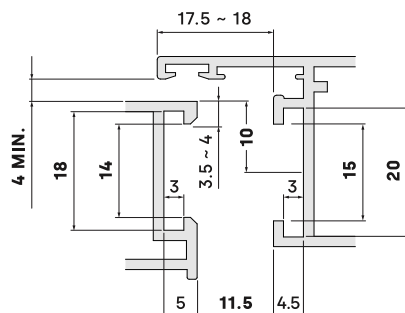
LYRA BLOCK
1129, 1145

CREMONA CON LLAVE + VENTANA CON MANIOBRA LÓGICA

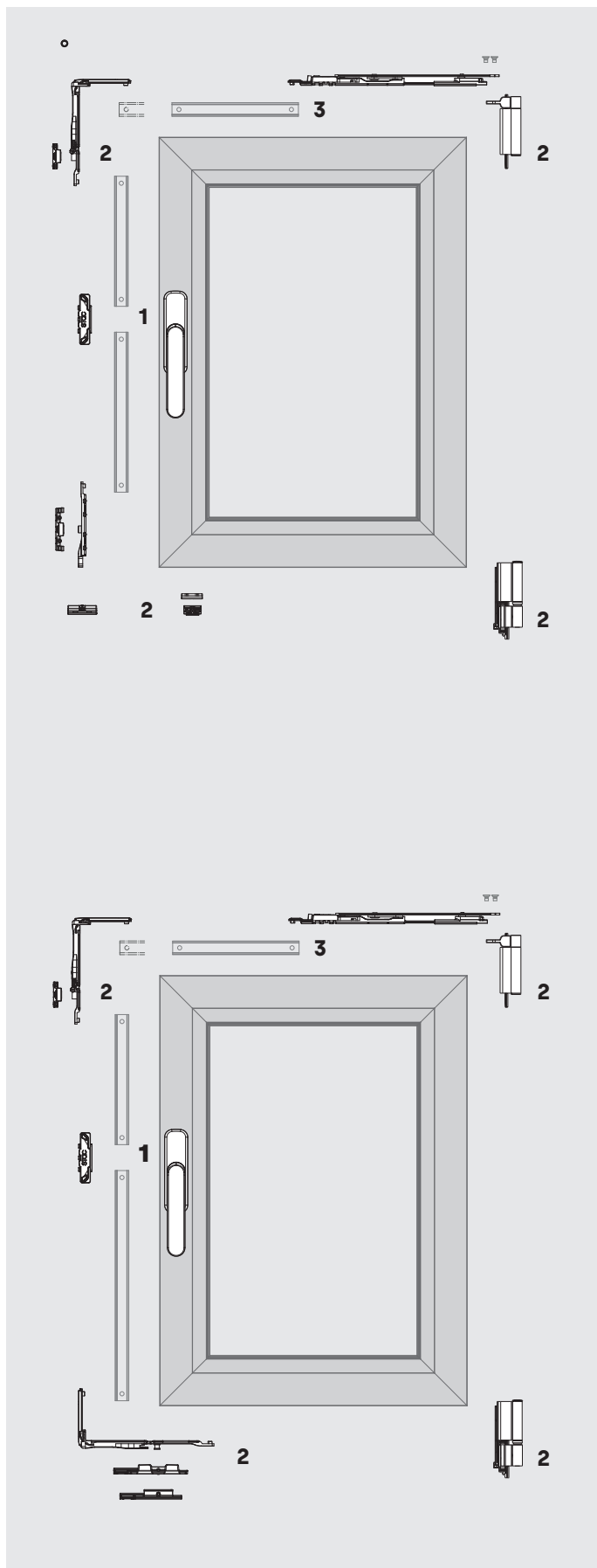


CANAL EUROPEO

PERFIL DE MARCO	14 - 18 mm
PERFIL DE HOJA	15 - 20 mm
CÁMARA	11.5 mm
PASO DE BISAGRA	4 mm
EJE	10 mm



El herraje que se especifica en estas configuraciones es para ventanas oscilobatientes con un máximo 1200 x 1200 mm. Para otras medidas de ventana consulte el catálogo técnico.



KIT OSCILOBATIENTE SMART
CIERRE AL INVERSOR

1 **CREMONA** Consulte « cremonas »

2 **R1133 ** KIT CIERRE AL INVERSOR SIN CREMONA**

24

3 **COMPÁS** Consulte « compases oscilobatientes »

10



KIT OSCILOBATIENTE SMART
CIERRE AL MARCO / MANIOBRA LÓGICA

1 **CREMONA** Consulte « cremonas »

R1139 ** KIT CIERRE AL MARCO SIN CREMONA

2

24

R1123 ** KIT MANIOBRA LÓGICA SIN CREMONA

3 **COMPÁS** Consulte « compases oscilobatientes »

10



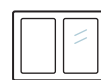
Herraje encasquillado



Esfuerzo reducido

TFS

Optimización del tiempo



Variedad de sistemas

Herraje EVO SOFT

El sistema EVO SOFT adapta las principales ventajas que ofrece el herraje de Canal 16 a los sistemas Canal Europeo con apertura tanto practicable como oscilobatiente.

» Esfuerzo de accionamiento reducido

El herraje encasquillado permite reducir de forma considerable el desgaste por rozamiento y prolongar la durabilidad de los cerraderos.

A su vez, los puntos encasquillados facilitan una mayor suavidad en la maniobra de cierre de la ventana siendo el esfuerzo a realizar hasta un 50% menor en comparación con el uso del herraje oscilobatiente tradicional.

» Compatibilidad con diferentes tipos de apertura

Los accesorios con herraje encasquillado EVO SOFT son compatibles con diferentes sistemas de abisagradas:

- Ventanas de apertura oscilobatiente.
- Ventanas practicable de apertura interior / exterior.
- Ventanas abatibles o proyectantes.
- Puertas balconeras.

» Optimización del tiempo de instalación en el taller

Una parte muy importante del desarrollo de accesorios es la optimización del tiempo de instalación en el taller.

Disponemos de un remache encasquillado para fallebas de transmisión compatible con nuestra línea TFS de máquinas troqueladoras automáticas y semiautomáticas TFS-04, TFS-05 y TFS06.

El remache encasquillado permite complementar o sustituir los puntos de cierre intermedios en cualquier tipo de configuración abisagradas con apertura practicable u oscilobatiente.

» Kits oscilobatientes

Por defecto, los accesorios con herraje EVO SOFT están incluidos en todos los kits para apertura oscilobatiente con bisagras CLX, CH180 PLUS y SMART, tanto para configuraciones de cierre al inversor como cierre al marco.

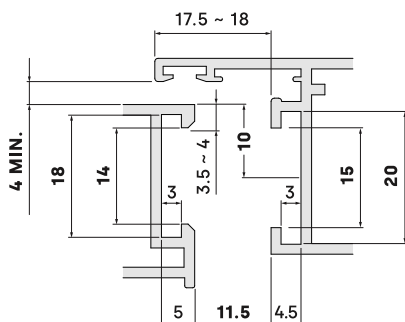
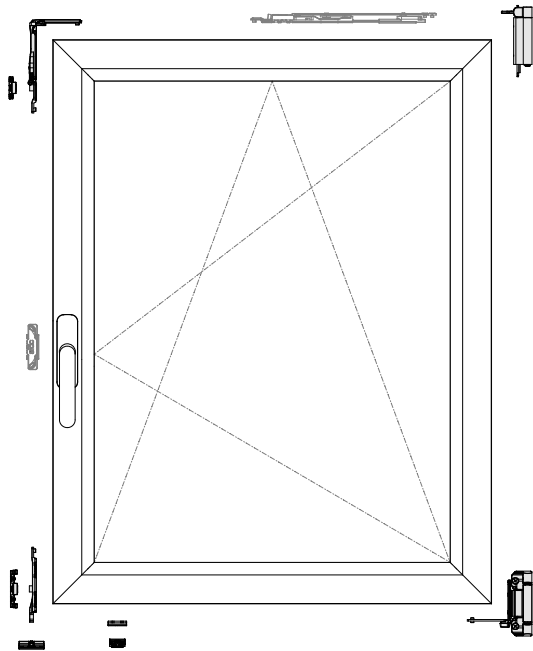




Kits oscilobatientes EVO SOFT con bisagras CLASSIC para ventanas con cierre al inversor.

- La carga máxima por hoja es de 120 kg.
- La referencia se suministra sin cremona.
- Disponible con cremona LYRA (ref. C1118) o cremona SIRIUS (ref. C1118S).
- Todos los accesorios deslizantes incorporan un clip anti holguras y los puntos de cierre encasquillados permiten regulación.
- Los accesorios integran herraje encasquillado que permite prolongar la durabilidad de los cerraderos y reducir el desgaste por rozamiento, facilitando una mayor suavidad en el cierre de la ventana.

Los kits no incluyen compás oscilobatiente. Consulte compases compatibles.

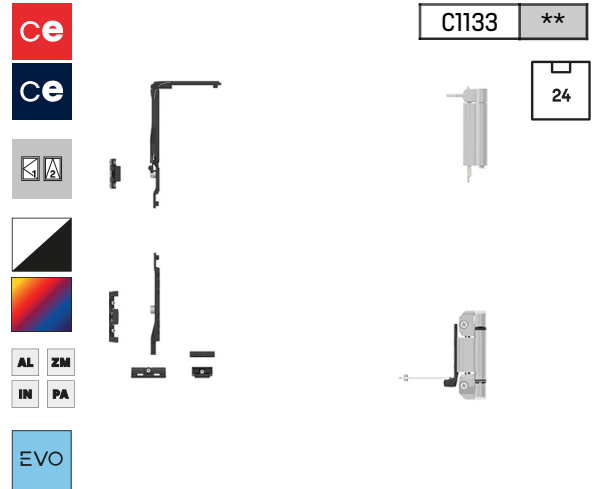


CANAL EUROPEO

PERFIL DE MARCO	14 - 18 mm
PERFIL DE HOJA	15 - 20 mm
CÁMARA	11.5 mm
PASO DE BISAGRA	4 mm
EJE	10 mm

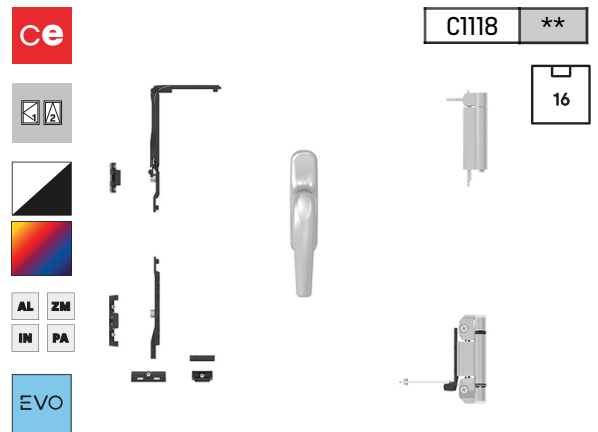
KIT CLASSIC EVO SOFT (CIERRE AL INVERSOR)

Sin cremona



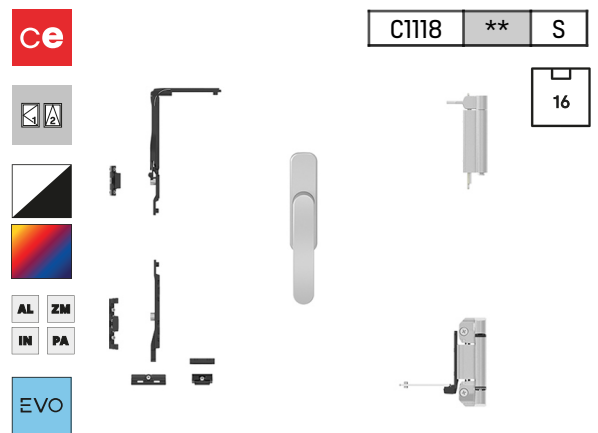
KIT CLASSIC EVO SOFT (CIERRE AL INVERSOR)

Con cremona LYRA



KIT CLASSIC EVO SOFT (CIERRE AL INVERSOR)

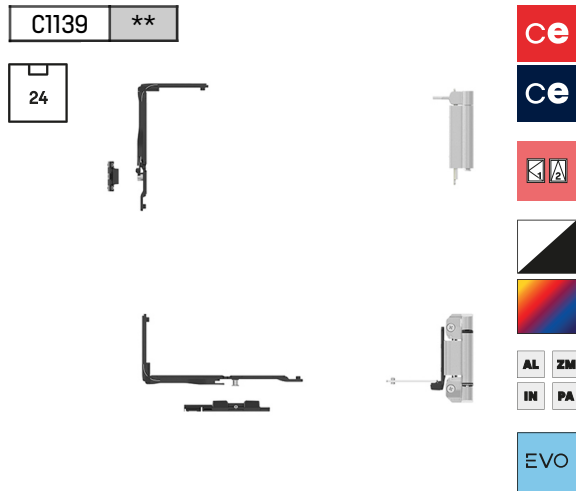
Con cremona SIRIUS





KIT CLASSIC EVO SOFT (CIERRE AL MARCO)

Sin cremona



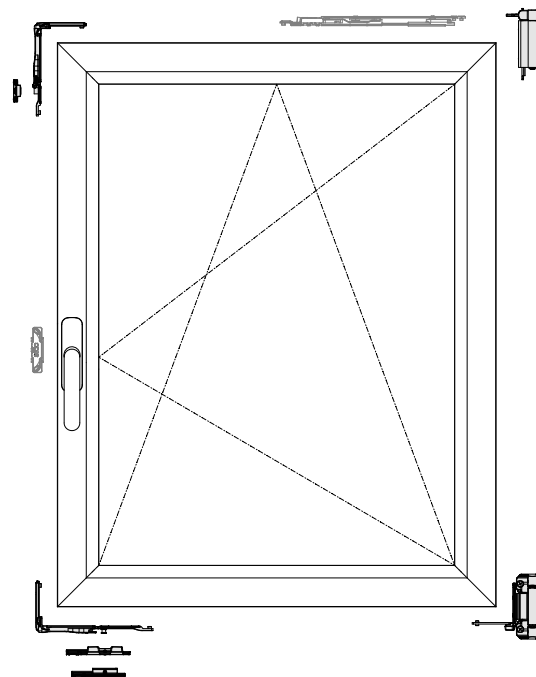
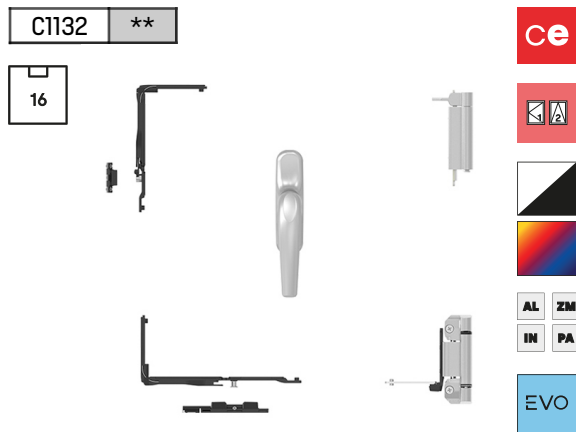
Kits oscilobatientes EVO SOFT con bisagras CLASSIC para ventanas con cierre al marco.

- La carga máxima por hoja es de 120 kg.
- La referencia se suministra sin cremona.
- Disponible con cremona LYRA (ref. C1132) o cremona SIRIUS (ref. C1132S).
- Todos los accesorios deslizantes incorporan un clip anti holguras y los puntos de cierre encasquillados permiten regulación.
- El ángulo de reenvío inferior se suministra con punto de cierre excéntrico, y el cerradero de basculamiento con el resbalón de hoja integrado.
- Los accesorios integran herraje encasquillado que permite prolongar la durabilidad de los cerraderos y reducir el desgaste por rozamiento, facilitando una mayor suavidad en el cierre de la ventana.

Los kits no incluyen compás oscilobatiente. Consulte compases compatibles.

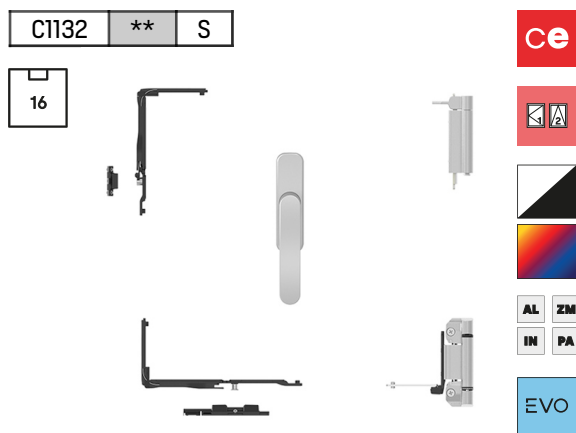
KIT CLASSIC EVO SOFT (CIERRE AL MARCO)

Con cremona LYRA



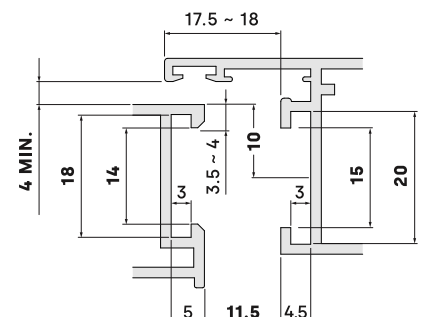
KIT CLASSIC EVO SOFT (CIERRE AL MARCO)

Con cremona SIRIUS



CANAL EUROPEO

PERFIL DE MARCO	14 - 18 mm
PERFIL DE HOJA	15 - 20 mm
CÁMARA	11.5 mm
PASO DE BISAGRA	4 mm
EJE	10 mm





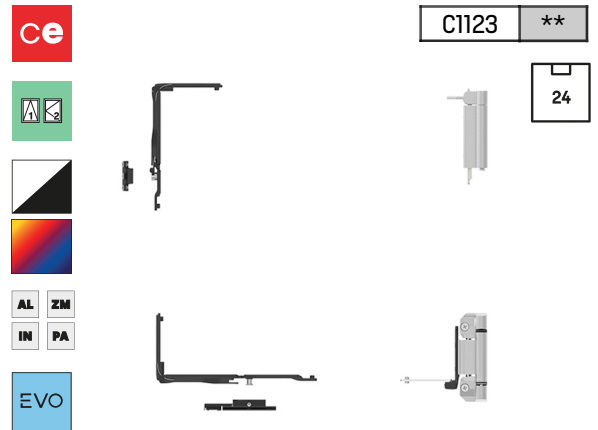
Kit oscilobatiente EVO SOFT con bisagras CLASSIC para ventanas con maniobra lógica.

- La carga máxima por hoja es de 120 kg.
- La referencia se suministra sin cremona.
- Todos los accesorios deslizantes incorporan un clip anti holguras y los puntos de cierre encasquillados permiten regulación.
- El ángulo de reenvío inferior se suministra con punto de cierre excéntrico, y el cerradero de basculamiento con el resbalón de hoja integrado.
- Los accesorios integran herraje encasquillado que permite prolongar la durabilidad de los cerraderos y reducir el desgaste por rozamiento, facilitando una mayor suavidad en el cierre de la ventana.
- El kit de maniobra lógica es idóneo para su uso con cremonas con llave ya que proporcionan dos posiciones de bloqueo que permiten la posición de oscilo de la ventana pero no su apertura en practicable.

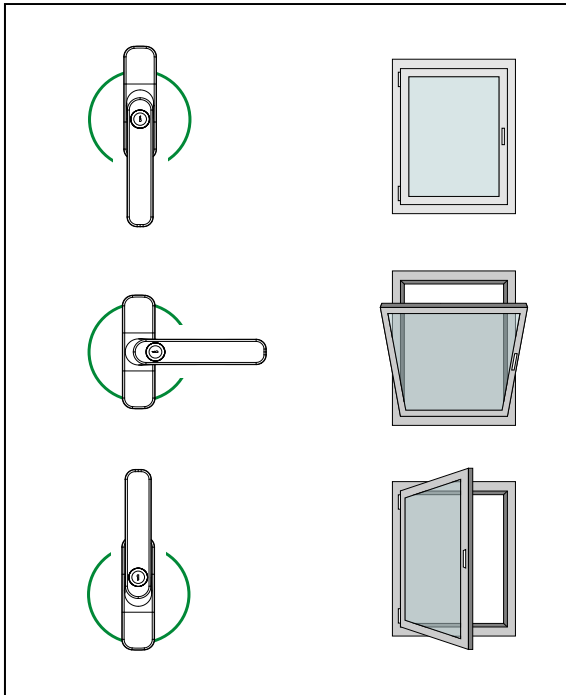
El kit no incluye compás oscilobatiente. Consulte compases compatibles

KIT CLASSIC EVO SOFT (MANIOBRA LÓGICA)

Sin cremona

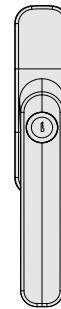


CREMONA CON LLAVE + VENTANA CON MANIOBRA LÓGICA

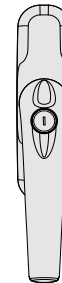


FUNDA DE TRANSMISIÓN 0511193

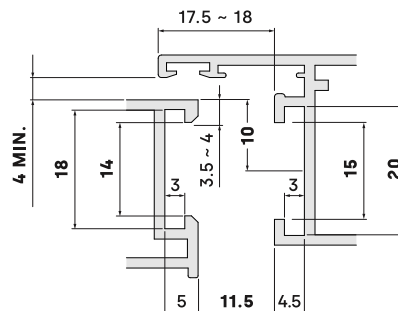
A1160 **	SIRIUS BLOCK	✓
A1163 **		-
1129 **	LYRA BLOCK	✓
1145 **		-



SIRIUS BLOCK
A1160, A1163



LYRA BLOCK
1129, 1145



CANAL EUROPEO

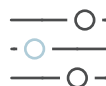
PERFIL DE MARCO	14 - 18 mm
PERFIL DE HOJA	15 - 20 mm
CÁMARA	11.5 mm
PASO DE BISAGRA	4 mm
EJE	10 mm



Puntos excéntricos



Certificación RC2



Regulación en apriete



Instalación simple

Herraje EVO SECURITY

La seguridad es un factor determinante a la hora de elegir los accesorios que permiten configurar nuestro sistema de cerramiento. El herraje EVO SECURITY se caracteriza por tener puntos de cierre excéntricos y cerraderos anti-efracción que permiten mejorar de forma eficiente nuestra protección contra el forzamiento, el robo y la rotura, aumentando la seguridad de las ventanas hasta niveles certificados RC2 según norma europea UNE-EN 1627.

» Puntos de cierre excéntricos

Los puntos de cierre excéntricos admiten regulación en la presión de apriete de hasta 1 milímetro ofreciendo una mejor maniobrabilidad y permitiendo adaptarse a las diferentes series del mercado.

» Herraje personalizable « EVO HYBRID »

Los sistemas oscilobatientes con herraje híbrido aúnan la protección que proporciona el herraje con puntos de cierre de seguridad y la suavidad de accionamiento del herraje encasquillado, siendo totalmente configurables según el nivel de seguridad y/o suavidad del que se quiera dotar al cerramiento añadiendo los puntos de cierre adicionales que mejor se ajusten a las necesidades de cada vivienda.

A partir del kit base (ref. S1123) es posible configurar ventanas combinando herraje encasquillado EVO SOFT y herraje de seguridad EVO SECURITY según el nivel de seguridad y suavidad que se quiera dotar al cerramiento.

» Seguridad anti-intrusión RC2

Las ventanas de seguridad ofrecen protección contra la entrada no autorizada de personas y, por tanto, deben diseñarse y construirse para que sean especialmente resistentes a las influencias mecánicas.

El estándar RC2 es un certificado que determina el nivel de seguridad de los cerramientos frente a la efracción. El certificado se concede sobre la base de pruebas exigentes y una verificación conjunta entre el herraje, el vidrio y la serie del sistema de aluminio.

Para conseguir que alcancen una seguridad perfecta se realizan dos tipos de ensayos de intento de intrusión:

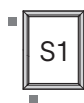
Ensayos estáticos a través de los cuales, las ventanas se someten a grandes cargas en sus puntos más conflictivos.

Pruebas reales de intrusión en las que se realiza un intento de intrusión real a través de las ventanas con unas herramientas concretas y tiempos medidos.



NIVELES DE SEGURIDAD

PARA VIVIENDA UNIFAMILIAR



CONFIGURACIÓN S1

Protección frente al ladrón oportunista y sin experiencia y frente a sencillos actos vandálicos con fuerza física y sin uso de herramientas.



CONFIGURACIÓN S2

Protección eficaz contra delincuentes ocasionales equipados con herramientas de palanca y que no saben bien lo que pretenden conseguir. Generalmente no se arriesgan si pasan más de 3 minutos intentando forzar las ventanas.

NIVELES DE SEGURIDAD

PARA ÁREAS COMERCIALES Y EDIFICIOS PÚBLICOS



CONFIGURACIÓN S3 *(hasta 6 puntos de seguridad por hoja)*

Protección avanzada contra delincuentes con experiencia, equipados con destornilladores de grandes dimensiones y cuñas, que saben exactamente lo que quieren conseguir. Momento de ataque planificado y tiempos de ataque altos: hasta 15 minutos.



CONFIGURACIÓN S4 *(hasta 7 puntos de seguridad por hoja)*

Protección avanzada con las mismas características que la configuración S3 pero para ventanas y balconeras de grandes dimensiones.

CONFIGURACIÓN RC2 *(8 a 10 puntos de seguridad por hoja)*



El estándar RC2 es un certificado que determina el nivel de seguridad de los cerramientos frente a la efracción. Para conseguir que alcancen una seguridad perfecta se realizan dos tipos de ensayos de intento de intrusión:

- Ensayos estáticos a través de los cuales, las ventanas se someten a grandes cargas en sus puntos más conflictivos.
- Pruebas reales de intrusión en las que se realiza un intento de intrusión real a través de las ventanas con unas herramientas concretas y tiempos medidos.

La configuración RC2 se certifica conjuntamente con el vidrio y la serie del sistema de aluminio.

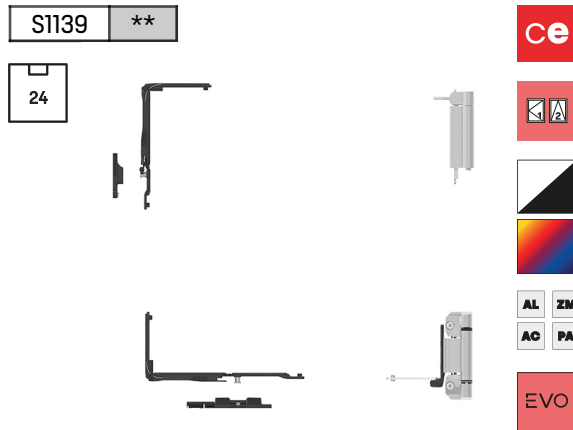


Para un mayor nivel de protección recomendamos instalar el herraje EVO SECURITY sobre fallebas de transmisión de aluminio y canal de hoja simple.



KIT CLASSIC EVO SECURITY (CIERRE AL MARCO)

Sin cremona



Kits con bisagras CLASSIC y herraje EVO SECURITY para ventanas oscilobatientes con cierre al marco.

- La carga máxima por hoja es de 120 kg.
- Disponible con cremona LYRA (ref. S1132) o cremona SIRIUS (ref. S1132S).
- Los accesorios incorporan puntos de cierre excéntricos y cerraderos anti-efracción, optimizando la seguridad frente a intentos de forzamiento, robo o rotura.

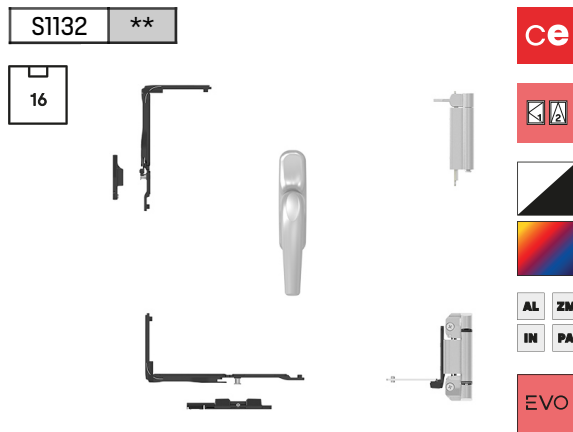
Configuración EVO HYBRID

A partir del kit base (ref. S1139) es posible configurar ventanas combinando herraje EVO SOFT y EVO SECURITY. Para más información, todas las configuraciones EVO HYBRID están recogidas en el catálogo técnico.

Los kits no incluyen compás oscilobatiente. Consulte compases compatibles.

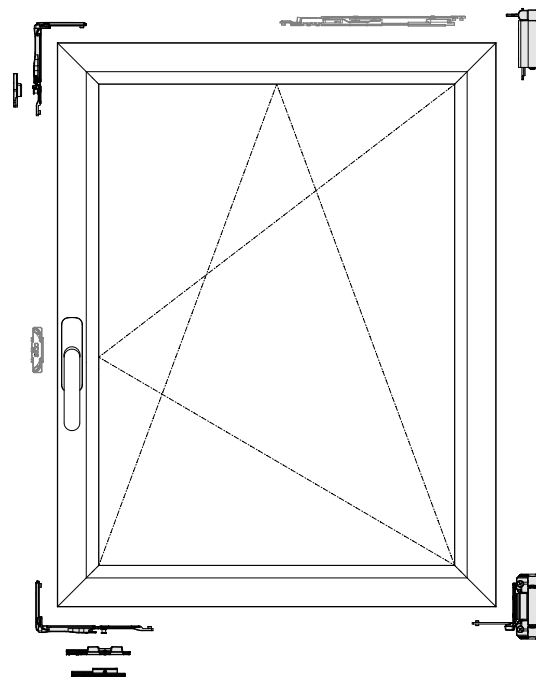
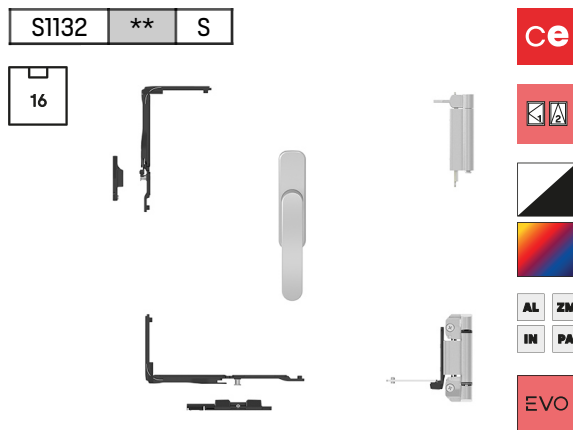
KIT EVO SECURITY (CIERRE AL MARCO)

Con cremona LYRA



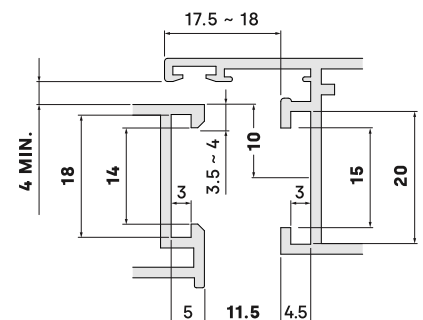
KIT EVO SECURITY (CIERRE AL MARCO)

Con cremona SIRIUS



CANAL EUROPEO

PERFIL DE MARCO	14 - 18 mm
PERFIL DE HOJA	15 - 20 mm
CÁMARA	11.5 mm
PASO DE BISAGRA	4 mm
EJE	10 mm





Kit oscilobatiente EVO SECURITY con bisagras CLASSIC para ventanas con maniobra lógica.

- La carga máxima por hoja es de 120 kg.
- La referencia se suministra sin cremona.
- Los accesorios incorporan puntos de cierre excéntricos y cerraderos anti-efracción, optimizando la seguridad frente a intentos de forzamiento, robo o rotura.
- El kit de maniobra lógica es idóneo para su uso con cremonas con llave ya que proporcionan dos posiciones de bloqueo que permiten la posición de oscilo de la ventana pero no su apertura en practicable.

Configuración EVO HYBRID

A partir del kit base [ref. S1123] es posible configurar ventanas combinando herraje EVO SOFT y EVO SECURITY. Para más información, todas las configuraciones EVO HYBRID están recogidas en el catálogo técnico.

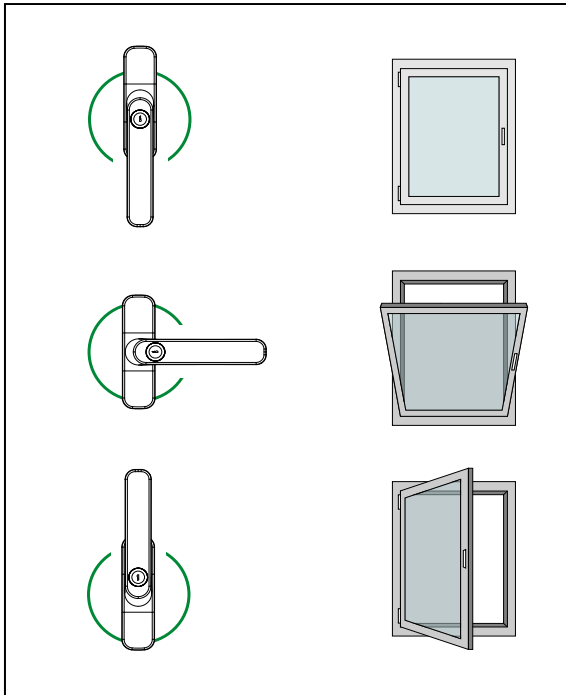
Los kits no incluyen compás oscilobatiente. Consulte compases compatibles.

KIT CLASSIC EVO SECURITY (MANIOBRA LÓGICA)

Sin cremona

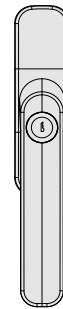


CREMONA CON LLAVE + VENTANA CON MANIOBRA LÓGICA



FUNDA DE TRANSMISIÓN 0511193

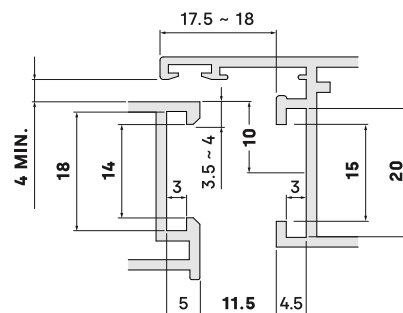
A1160	**	SIRIUS BLOCK	✓
A1163	**		-
1129	**	LYRA BLOCK	✓
1145	**		-



SIRIUS BLOCK
A1160, A1163



LYRA BLOCK
1129, 1145

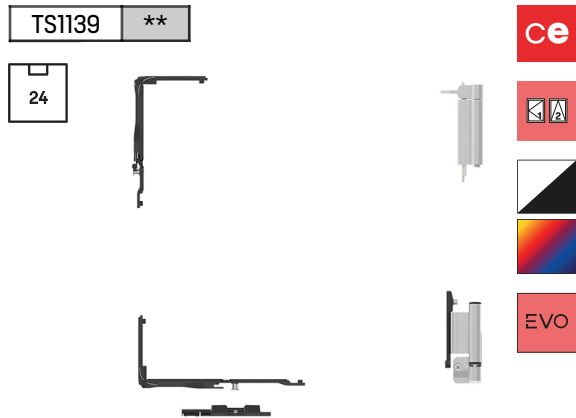


CANAL EUROPEO

PERFIL DE MARCO	14 - 18 mm
PERFIL DE HOJA	15 - 20 mm
CÁMARA	11.5 mm
PASO DE BISAGRA	4 mm
EJE	10 mm

KIT CLX 160 EVO SECURITY (CIERRE AL MARCO)

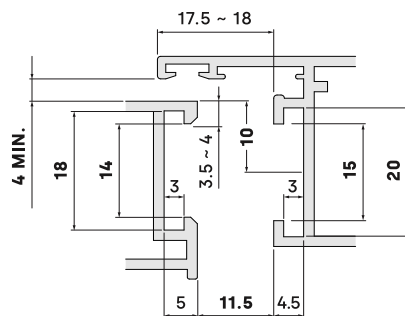
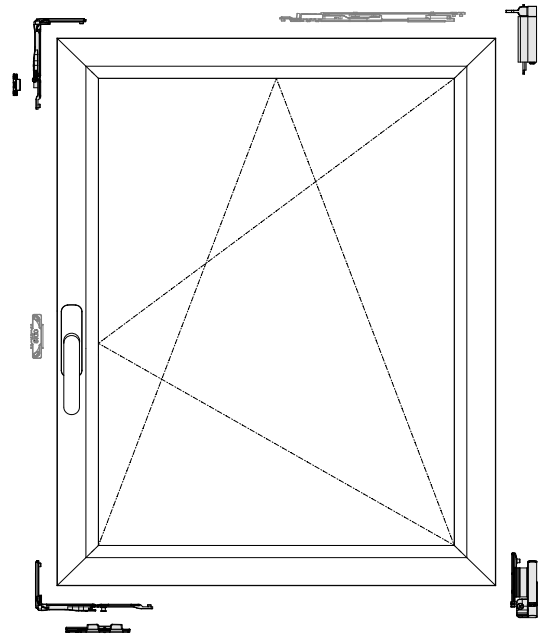
Sin cremóna



Kits con bisagras CLX 160 y herraje EVO SECURITY para ventanas oscilobatientes con cierre al marco.

- La carga máxima por hoja es de 160 kg.
- La referencia se suministra sin cremóna.
- Compás oscilobatientes específico [ref. T110301] no incluido en el kit.
- Los accesorios incorporan puntos de cierre excéntricos y cerraderos anti-efracción, optimizando la seguridad frente a intentos de forzamiento, robo o rotura.

El kit no incluye compás oscilobatientes. Consulte compases compatibles.

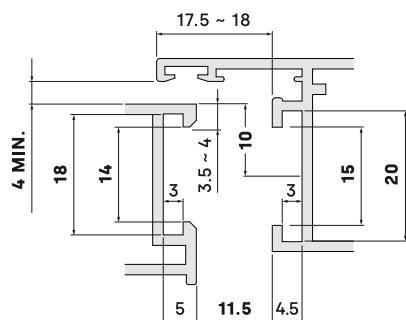
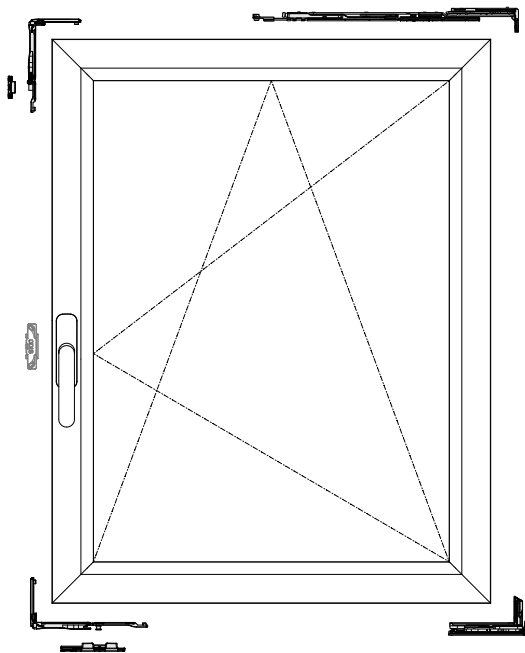


CANAL EUROPEO

PERFIL DE MARCO	14 - 18 mm
PERFIL DE HOJA	15 - 20 mm
CÁMARA	11.5 mm
PASO DE BISAGRA	4 mm
EJE	10 mm

Kits con bisagras CH180 PLUS y herraje EVO SECURITY para ventanas oscilobatientes con cierre al marco.

- Carga máxima por hoja de 100 kg y apertura de hasta 180°.
- Las bisagras guardan mano: apertura a derechas (R) o izquierdas (L).
- La bisagra superior se suministra con compás oscilobatiente integrado.
- Ángulos de reenvío suplementarios compatibles (ref. H122100, ref. H122100S).
- Los accesorios incorporan puntos de cierre excéntricos y cerraderos anti-efracción, optimizando la seguridad frente a intentos de forzamiento, robo o rotura.

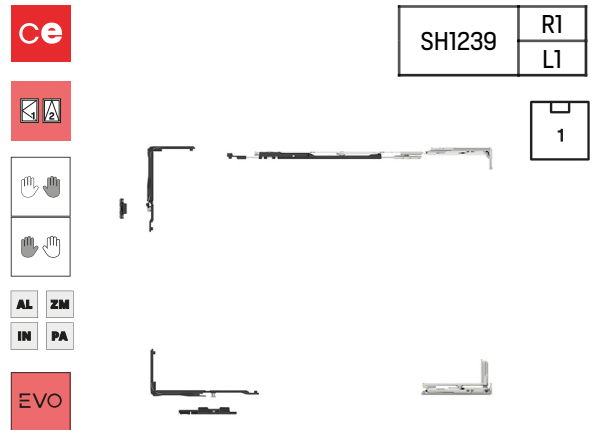


CANAL EUROPEO

PERFIL DE MARCO	14 - 18 mm
PERFIL DE HOJA	15 - 20 mm
CÁMARA	11.5 mm
PASO DE BISAGRA	4 mm
EJE	10 mm

KIT CH180 PLUS EVO SECURITY (CIERRE AL MARCO)

Compás grande



KIT CH180 PLUS EVO SECURITY (CIERRE AL MARCO)

Compás pequeño



COMPÁS GRANDE



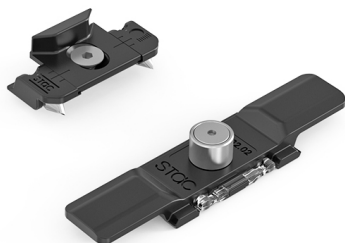
COMPÁS PEQUEÑO



KIT CIERRE INTERMEDIO EVO SOFT

113003C

50



Accesorios que integran herraje encaquillado que permite prolongar la durabilidad de los cerraderos y reducir el desgaste por rozamiento, facilitando a su vez una mayor suavidad en la maniobra de cierre de la ventana.

Kit punto de cierre intermedio (ref. 113003C)

- En configuraciones de ventanas de grandes dimensiones permite intercalar tanto puntos de cierre como se necesiten.
- La referencia se suministra con clip anti holguras.

Kit punto de cierre terminal (ref. 113004C)

- Accesorio desarrollado para instalarse a continuación de un herraje de hoja: compás oscilobatiente, ángulo de reenvío o funda de transmisión.

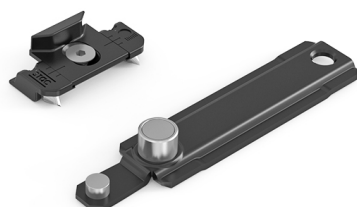
Remache Ø6 (ref. 0511149)

- Pto. de cierre encaquillado para ventanas con perfil de Canal Europeo o Canal 16.
- Permite obtener un punto de cierre en cualquier posición por donde pase una falleba de transmisión sin necesidad de mecanizarla.
- La pala de transmisión de la cremona actúa directamente sobre el remache permitiendo sustituir la funda de transmisión.
- Válido para máquinas de troquelado de fallebas: TFS-04, TFS-05 y TFS-06.

KIT CIERRE TERMINAL EVO SOFT

113004C

50



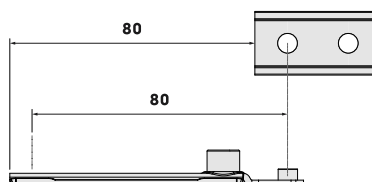
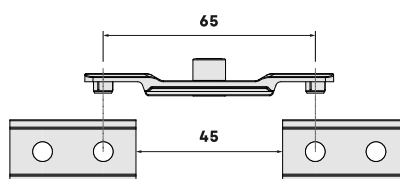
REMACHE Ø6 EVO SOFT

0511149

50



DESCUENTOS





Accesorios que integran herraje encasquillado que permite prolongar la durabilidad de los cerraderos y reducir el desgaste por rozamiento, facilitando a su vez una mayor suavidad en la maniobra de cierre de la ventana.

Ángulo de reenvío suplementario (ref. A112103C)

- Ángulos de reenvío suplementarios para ventanas de apertura oscilobatiente.
- Permite disponer de puntos de cierre adicionales acoplándolos con el terminal de la hoja activa o en la cola del compás oscilobatiente.
- Se recomienda su instalación en alturas de hoja superiores a 1200 milímetros en vertical y 1200 milímetros en horizontal.

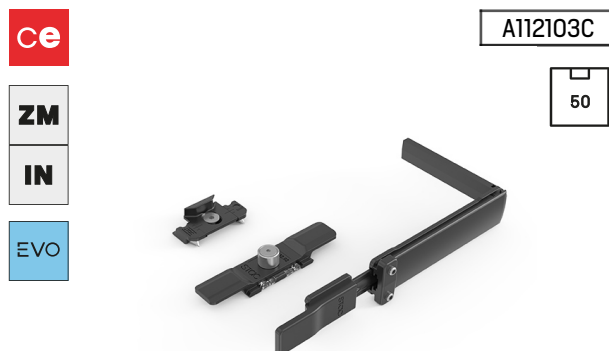
Ángulo de reenvío suplementario (ref. B112103C)

- Ángulos de reenvío suplementarios para ventanas de apertura oscilobatiente.
- Permite disponer de puntos de cierre adicionales acoplándolos con el terminal de la hoja activa o en la cola del compás oscilobatiente.
- Se recomienda su instalación en alturas de hoja superiores a 1200 milímetros en vertical y 1200 milímetros en horizontal.

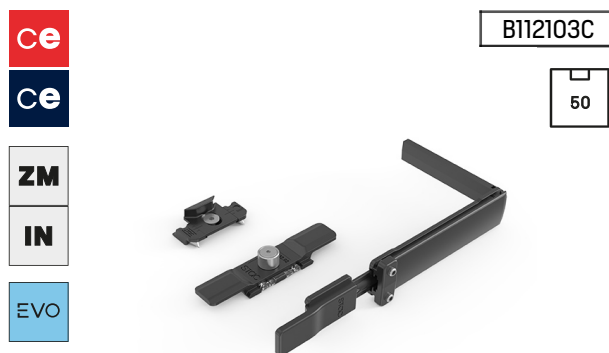
Ángulo de reenvío horizontal (ref. 113420C)

- Ángulo de reenvío para ventanas practicables, abatibles o proyectantes con configuraciones de cierre al marco.

REENVÍO SUPLEMENTARIO EVO SOFT



REENVÍO SUPLEMENTARIO EVO SOFT



REENVÍO HORIZONTAL EVO SOFT





KIT CIERRE INTERMEDIO EVO SECURITY

113005S

50



Accesorios que integran puntos de cierre excéntricos y cerraderos anti efracción que mejoran la protección contra el forzamiento, robo o rotura, aumentando la seguridad de la ventana hasta niveles certificados RC2.

Kit punto de cierre intermedio (ref. 113005S)

- En configuraciones de ventanas de grandes dimensiones permite intercalar tanto puntos de cierre como se necesiten.

Kit punto de cierre terminal (ref. 113004S)

- Accesorio desarrollado para instalarse a continuación de un herraje de hoja: compás oscilobatiente, ángulo de reenvío o funda de transmisión.

Cerradero (ref. 0511135)

- Cerradero anti efracción que se suministra con tornillos prisionero que pre-monta directamente sobre el perfil sin necesidad de mecanizarlo.

KIT CIERRE TERMINAL EVO SECURITY

113004S

150



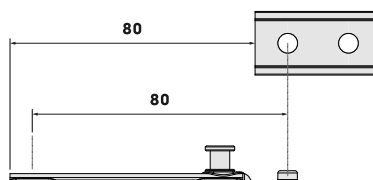
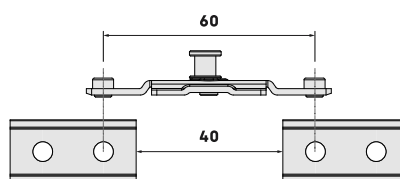
CERRADERO EVO SECURITY

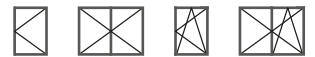
0511135

50



DESCUENTOS





Accesorios que integran puntos de cierre excéntricos y cerraderos anti efracción que mejoran la protección contra el forzamiento, robo o rotura, aumentando la seguridad de la ventana hasta niveles certificados RC2.

Ángulo de reenvío suplementario (ref. A112103S)

- Ángulos de reenvío suplementarios para ventanas de apertura oscilobatiente.
- Permite disponer de puntos de cierre adicionales acoplándolos con el terminal de la hoja activa o en la cola del compás oscilobatiente.
- Se recomienda su instalación en alturas de hoja superiores a 1200 milímetros en vertical y 1200 milímetros en horizontal.

Ángulo de reenvío suplementario (ref. B112103S)

- Ángulos de reenvío suplementarios para ventanas de apertura oscilobatiente.
- Permite disponer de puntos de cierre adicionales acoplándolos con el terminal de la hoja activa o en la cola del compás oscilobatiente.
- Se recomienda su instalación en alturas de hoja superiores a 1200 milímetros en vertical y 1200 milímetros en horizontal.

Ángulo de reenvío horizontal (ref. 113420S)

- Ángulo de reenvío para ventanas practicables, abatibles o proyectantes con configuraciones de cierre al marco.

REENVÍO SUPLEMENTARIO EVO SECURITY

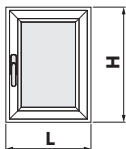


REENVÍO SUPLEMENTARIO EVO SECURITY



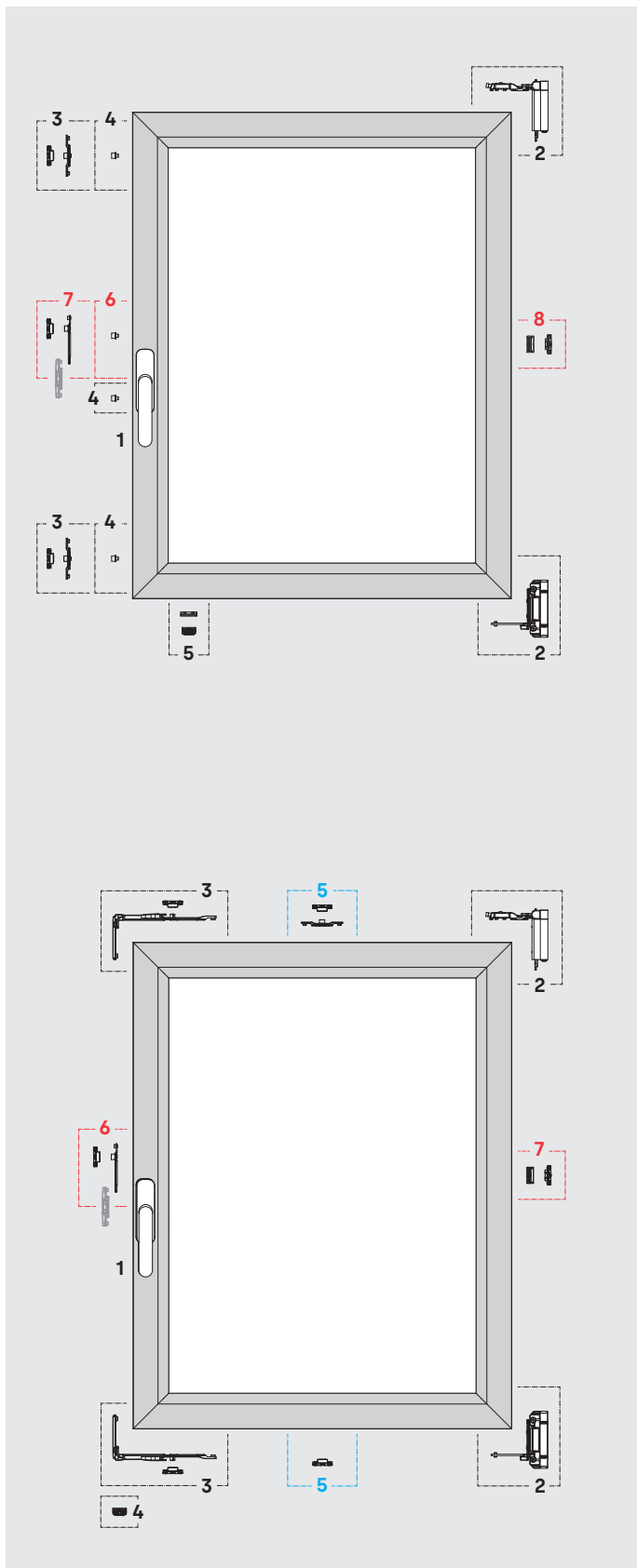
REENVÍO HORIZONTAL EVO SECURITY





El herraje que se especifica en estas configuraciones es para ventanas practicables con un máximo 1200 x 1200 mm. Para otras medidas de ventana consulte el catálogo técnico.

■ L > 1200 milímetros ■ H > 1200 milímetros



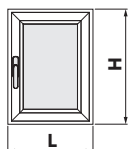
KIT PRACTICABLE CLASSIC CON HERRAJE EVO SOFT
CIERRE AL INVERSOR

1	CREMONA	Consulte la sección de cremonas	
2	B1114 **	KIT DE BISAGRAS CLASSIC HOJA PASIVA	20
3	113003C	KIT PUNTO DE CIERRE INTERMEDIO EVO SOFT	50
4	0511149	REMACHE DE TRANSMISIÓN Ø6 EVO SOFT	50
5	0710621	KIT RESBALÓN DE POSICIONAMIENTO	100
6	0511149	REMACHE DE TRANSMISIÓN Ø6 EVO SOFT	50
7	113004C	KIT PUNTO DE CIERRE TERMINAL EVO SOFT	50
8	112500	PUNTO DE CIERRE OCULTO	50



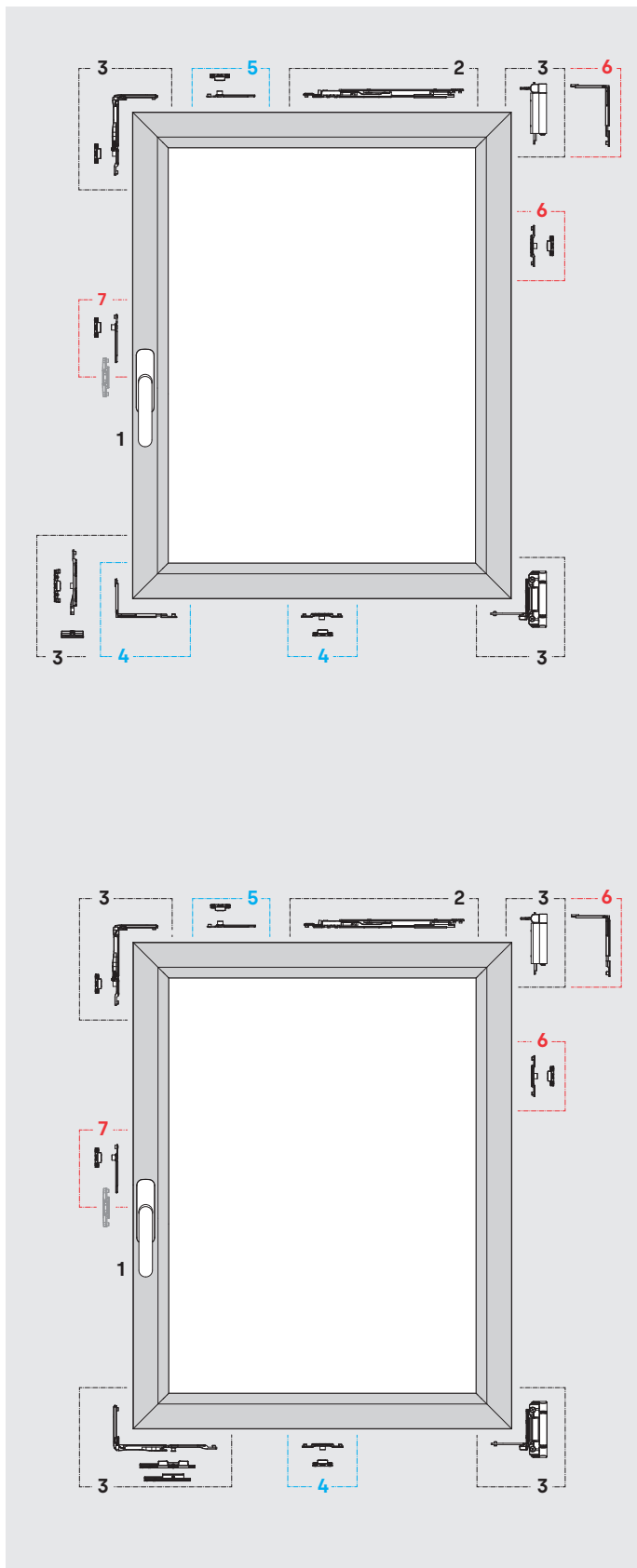
KIT PRACTICABLE CLASSIC CON HERRAJE EVO SOFT
CIERRE AL MARCO

1	CREMONA	Consulte la sección de cremonas	
2	B1114 **	KIT DE BISAGRAS CLASSIC HOJA PASIVA	20
3	113420C	KIT ÁNG. DE REENVÍO HORIZONTAL EVO SOFT	20
4	0517193	RESBALÓN DE POSICIONAMIENTO	100
5	113003C	KIT PUNTO DE CIERRE INTERMEDIO EVO SOFT	50
6	113004C	KIT PUNTO DE CIERRE TERMINAL EVO SOFT	50
7	112500	PUNTO DE CIERRE OCULTO	50



El herraje que se especifica en estas configuraciones es para ventanas oscilobatientes con un máximo 1200 x 1200 mm. Para otras medidas de ventana consulte el catálogo técnico.

■ L > 1200 milímetros ■ H > 1200 milímetros



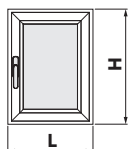
KIT OSCIOBATIENTE CLASSIC CON HERRAJE EVO SOFT CIERRE AL INVERSOR

1	CREMONA	Consulte la sección de cremonas
2	COMPÁS	Consulte la sección de ap. oscilobatiente
3	C1133 **	KIT CIERRE AL MARCO EVO SOFT SIN CREMONA 24
4	B112103C	KIT ÁNG. DE REENVÍO SUPLEMENTARIO EVO SOFT 50
5	113004C	KIT PUNTO DE CIERRE TERMINAL EVO SOFT 50
6	B112103C	KIT ÁNG. DE REENVÍO SUPLEMENTARIO EVO SOFT 50
7	113004C	KIT PUNTO DE CIERRE TERMINAL EVO SOFT 50



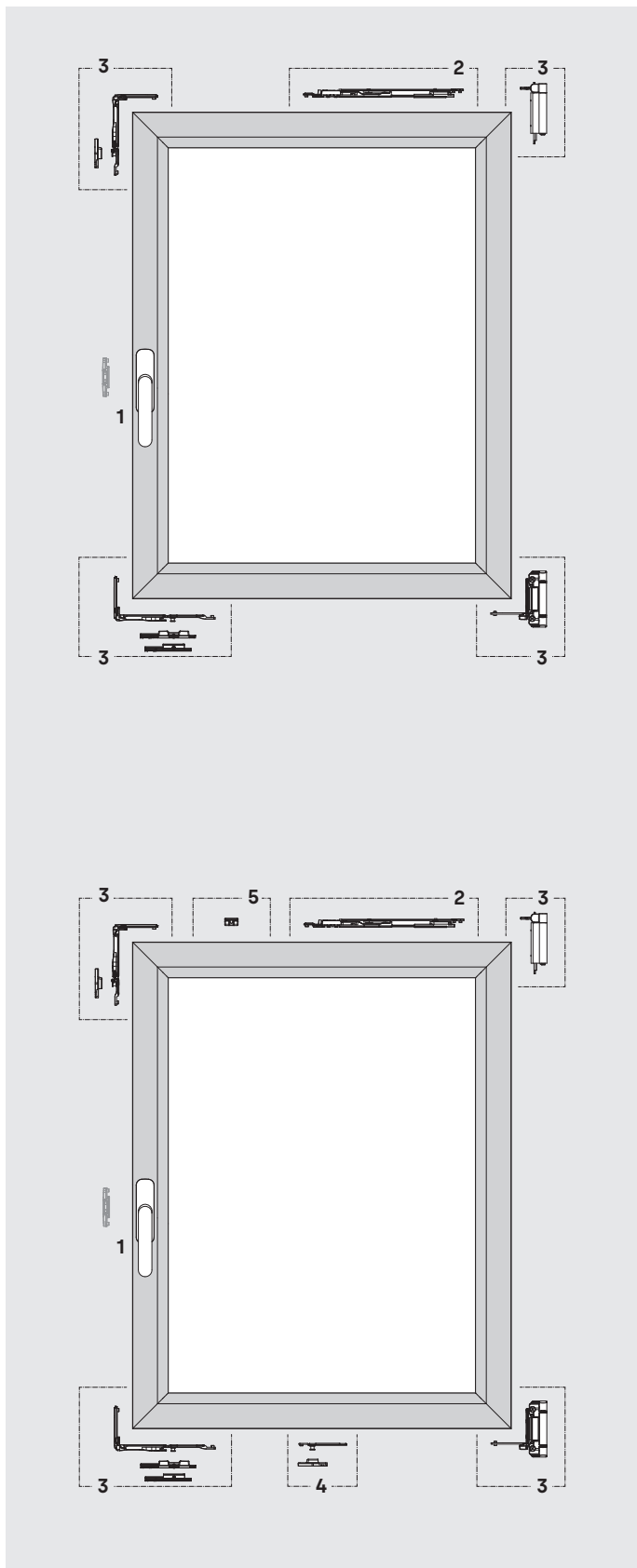
KIT OSCIOBATIENTE CLASSIC CON HERRAJE EVO SOFT CIERRE AL MARCO ó MANIOBRA LÓGICA

1	CREMONA	Consulte la sección de cremonas
2	COMPÁS	Consulte la sección de ap. oscilobatiente
3	C1139 **	KIT CIERRE AL MARCO EVO SOFT SIN CREMONA 24
	C1123 **	KIT MANIOBRA LÓGICA EVO SOFT SIN CREMONA
4	113003C	KIT PUNTO DE CIERRE INTERMEDIO EVO SOFT 50
5	113004C	KIT PUNTO DE CIERRE TERMINAL EVO SOFT 50
6	B112103C	KIT ÁNG. DE REENVÍO SUPLEMENTARIO EVO SOFT 50
7	113004C	KIT PUNTO DE CIERRE TERMINAL EVO SOFT 50



El herraje que se especifica en estas configuraciones es para ventanas oscilobatientes con un máximo 1200 x 1200 mm. Para otras medidas de ventana consulte el catálogo técnico.

■ L > 1200 milímetros ■ H > 1200 milímetros



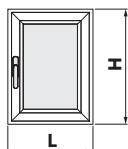
KIT OSCILOBATIENTE CON HERRAJE EVO SECURITY
CIERRE AL MARCO

1	CREMONA	Consulte la sección de cremonas			
2	COMPÁS	Consulte la sección de ap. oscilobatiente			
3	<table border="1"> <tr> <td>S1139</td> <td>**</td> <td>KIT CIERRE AL MARCO EVO SECURITY SIN CREMONA</td> </tr> </table>	S1139	**	KIT CIERRE AL MARCO EVO SECURITY SIN CREMONA	24
S1139	**	KIT CIERRE AL MARCO EVO SECURITY SIN CREMONA			
	<table border="1"> <tr> <td>S1123</td> <td>**</td> <td>KIT MANIOBRA LÓGICA EVO SECURITY SIN CREMONA</td> </tr> </table>	S1123	**	KIT MANIOBRA LÓGICA EVO SECURITY SIN CREMONA	
S1123	**	KIT MANIOBRA LÓGICA EVO SECURITY SIN CREMONA			



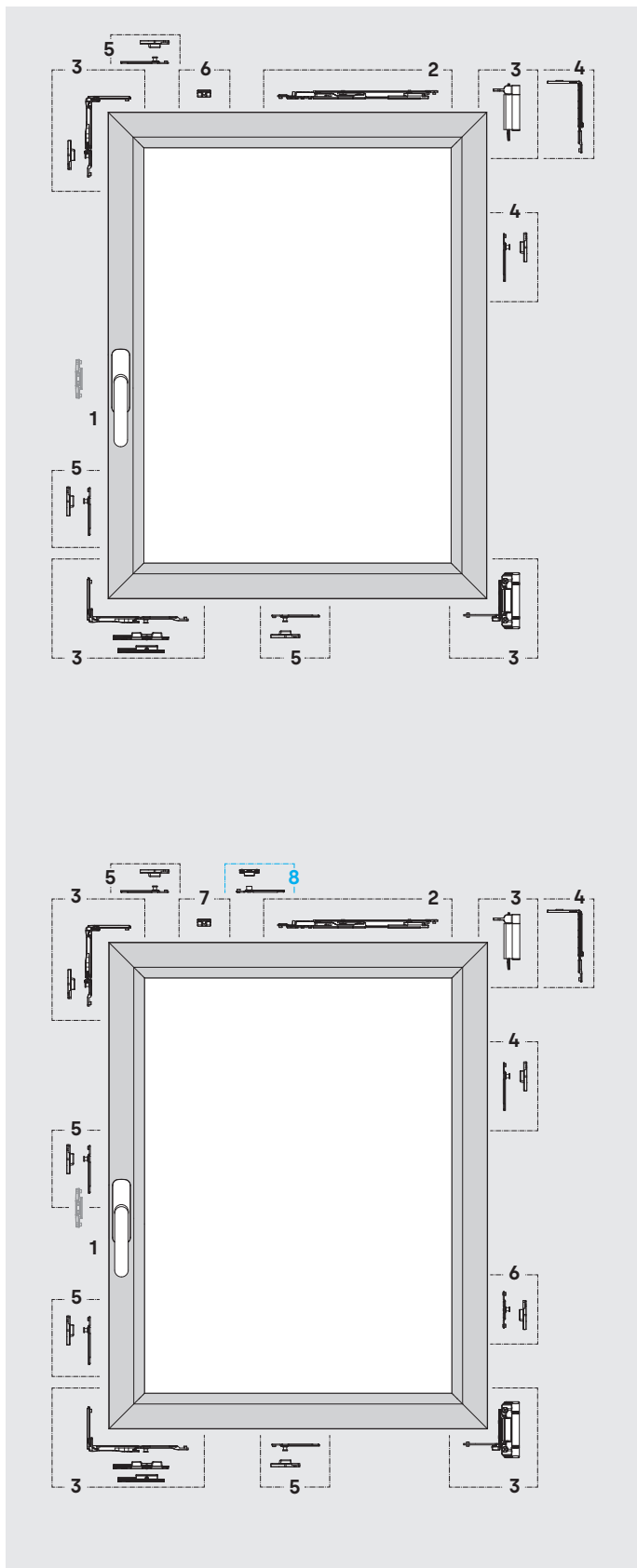
KIT OSCILOBATIENTE CON HERRAJE EVO SECURITY
CIERRE AL MARCO

1	CREMONA	Consulte la sección de cremonas			
2	COMPÁS	Consulte la sección de ap. oscilobatiente			
3	<table border="1"> <tr> <td>S1139</td> <td>**</td> <td>KIT CIERRE AL MARCO EVO SECURITY SIN CREMONA</td> </tr> </table>	S1139	**	KIT CIERRE AL MARCO EVO SECURITY SIN CREMONA	24
S1139	**	KIT CIERRE AL MARCO EVO SECURITY SIN CREMONA			
	<table border="1"> <tr> <td>S1123</td> <td>**</td> <td>KIT MANIOBRA LÓGICA EVO SECURITY SIN CREMONA</td> </tr> </table>	S1123	**	KIT MANIOBRA LÓGICA EVO SECURITY SIN CREMONA	
S1123	**	KIT MANIOBRA LÓGICA EVO SECURITY SIN CREMONA			
4	113004S	KIT PUNTO DE CIERRE TERMINAL EVO SECURITY	50		
5	0507106	RESBALÓN DE POSICIONAMIENTO	250		



El herraje que se especifica en estas configuraciones es para ventanas oscilobatientes con un máximo 1200 x 1200 mm. Para otras medidas de ventana consulte el catálogo técnico.

■ L > 1200 milímetros ■ H > 1200 milímetros



KIT OSCILOBATIENTE CON HERRAJE EVO SECURITY
CIERRE AL MARCO

1	CREMONA	Consulte la sección de cremonas	
2	COMPÁS	Consulte la sección de ap. oscilobatiente	
3	S1139 **	KIT CIERRE AL MARCO EVO SECURITY SIN CREMONA	24
	S1123 **	KIT MANIOBRA LÓGICA EVO SECURITY SIN CREMONA	
4	A112103S	KIT ÁNG. DE REENVÍO SUPLEMENTARIO EVO SECURITY	50
5	113004S	KIT PUNTO DE CIERRE TERMINAL EVO SECURITY	50
6	0507106	RESBALÓN DE POSICIONAMIENTO	250



KIT OSCILOBATIENTE CON HERRAJE EVO SECURITY
CIERRE AL MARCO

1	CREMONA	Consulte la sección de cremonas	
2	COMPÁS	Consulte la sección de ap. oscilobatiente	
3	S1139 **	KIT CIERRE AL MARCO EVO SECURITY SIN CREMONA	24
	S1123 **	KIT MANIOBRA LÓGICA EVO SECURITY SIN CREMONA	
4	A112103S	KIT ÁNG. DE REENVÍO SUPLEMENTARIO EVO SECURITY	50
5	113004S	KIT PUNTO DE CIERRE TERMINAL EVO SECURITY	50
6	113005S	KIT PUNTO DE CIERRE INTERMEDIO EVO SECURITY	50
7	0507106	RESBALÓN DE POSICIONAMIENTO	250
8	113004C	KIT PUNTO DE CIERRE TERMINAL EVO SOFT	50



COMPÁS OSCIOBATIENTE
Maniobra tradicional

COMPAS MT

10



Compases para perfiles de Canal Europeo que permiten realizar aperturas oscilobatientes en combinación con diferentes accesorios.

- Referencias específicas para configuraciones oscilobatientes con maniobra tradicional (cierre al inversor y cierre al marco) o maniobra lógica.
- Excéntrica encasquillada que permite la regulación de presión de cierre (± 1 mm).
- Los elementos deslizantes incorporan un clip anti holguras.
- El compás MICRO (ref. 110309) permite añadir un ángulo de reenvío suplementario para rehabilitaciones en viviendas.
- Disponible compás suplementario (ref. A130301) compatible con los compases grandes (ref. B110301, ref. T110301) que reduce los esfuerzos y vibraciones del compás principal cuando la ventana se halla en posición de oscilo.

COMPÁS OSCIOBATIENTE
Maniobra lógica

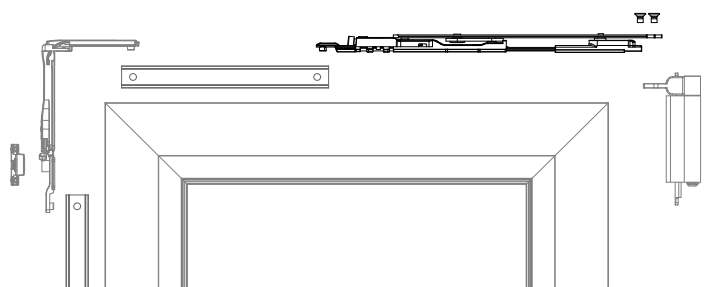
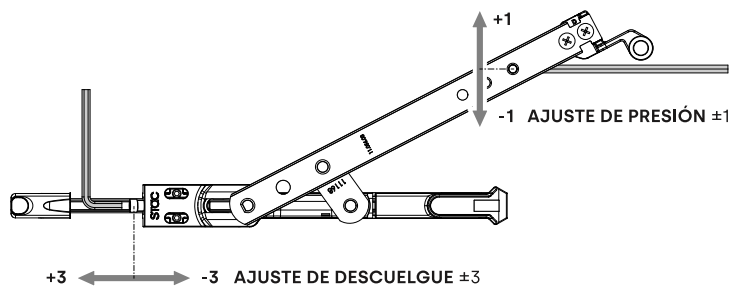
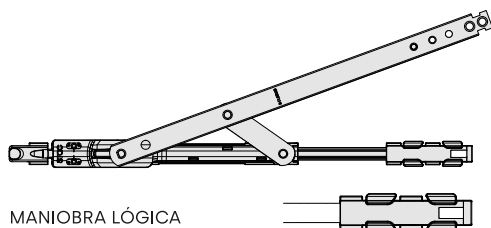
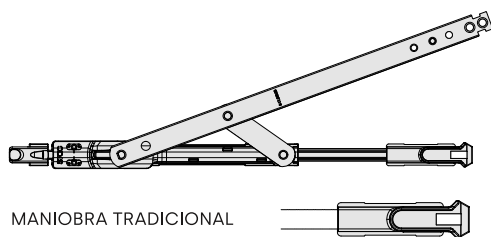
COMPAS ML

10



MANIOBRA TRADICIONAL		PESO (kg)	SUPLEMENTARIO (A130301)
110309	COMPÁS MICRO	120	-
B110302	COMPÁS PEQUEÑO	120	-
B110301	COMPÁS GRANDE	120	✓
T110301	COMPÁS GRANDE CLX	160	✓
G110301	COMPÁS GRANDE OB 200	200	✓

MANIOBRA LÓGICA		PESO (kg)	SUPLEMENTARIO (A130301)
A110305	COMPÁS PEQUEÑO	120	-
A110304	COMPÁS GRANDE	120	✓
T110304	COMPÁS GRANDE CLX	160	✓
G110304	COMPÁS GRANDE OB 200	200	✓

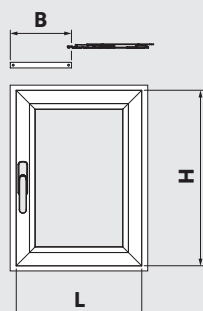


CLASSIC, SMART, CLX 120		SUPLEMENTARIO	L min - max	H min - max	X max	P max	B falleba	
110309	COMPÁS MICRO	-	345 - 700	450 - 2600	110	120	L - 309	-
B110302								
A110305	COMPÁS PEQUEÑO	-	442 - 750	500 - 2600	138	120	L - 373	-
B110301								
A110304	COMPÁS GRANDE	-	570 - 1200	700 - 2600	183	120	L - 495	-
B110301		A130301	910 - 1500	700 - 2600	183	120	L - 595	-
A110304	COMPÁS GRANDE	A130301	1200 - 1500	700 - 2600	183	120	L - 695	325

CLX 160		SUPLEMENTARIO	L min - max	H min - max	X max	P max	B falleba	
T110301	COMPÁS GRANDE CLX 160	-	570 - 1200	500 - 2800	135	160	L - 495	-
T110304								
T110301	COMPÁS GRANDE CLX 160	A130301	910 - 1500	500 - 2800	135	160	L - 595	-
T110304		A130301	1200 - 1500	500 - 2800	135	160	L - 965	325

OB 200		SUPLEMENTARIO	L min - max	H min - max	X max	P max	B falleba	
G110301	COMPÁS GRANDE OB 200	-	570 - 1200	500 - 3000	135	200	L - 495	-
G110304								
G110301	COMPÁS GRANDE OB 200	A130301	910 - 1500	500 - 3000	135	200	L - 595	-
G110304		A130301	1200 - 1500	500 - 3000	135	200	L - 965	325

CH180 PLUS		SUPLEMENTARIO	L min - max	H min - max	X max	P max	B falleba	
H1213R3 / H1213L3	COMPÁS PEQUEÑO CH180 PLUS	-	470 - 1200	550 - 2600	90	100	L - 432	-
H1213R4 / H1213L4								
H1213R1 / H1213L1	COMPÁS GRANDE CH180 PLUS	-	590 - 1200	650 - 2600	130	100	L - 516	-
H1213R2 / H1213L2								
H1213R1 / H1213L1	COMPÁS GRANDE CH180 PLUS	A130301	930 - 1500	650 - 2600	130	100	L - 616	-
H1213R2 / H1213L2		A130301	1220 - 1500	650 - 2600	130	100	L - 986	325



- L = anchura de la ventana.
- H = altura de la ventana.
- X = apertura de la ventana en posición de oscilo.
- P = peso por hoja que soporta cada bisagra.
- B = longitud de la falleba de transmisión.

Consulte en la ficha técnica la tabla de pesos de cada bisagra según las dimensiones de la ventana. Las bisagras CLX160 pueden utilizarse con compases estándar (máximo 120 kg).



APERTURA DOBLE OSCILO

Maximiza la capacidad de ventilación



Canal Europeo



Rehabilitaciones



Máxima ventilación



Herraje encasquillado

► Sistema de doble oscilo

El sistema de apertura doble en posición de oscilo es una solución diseñada para ventanas o puertas balconeras de doble hoja, que permite oscilar simultáneamente ambas hojas en la posición oscilobatiente con una única acción o maniobra.

Esta característica innovadora es particularmente útil en situaciones donde se busca mejorar la ventilación sin comprometer el espacio, como en edificaciones con dimensiones limitadas o en proyectos de rehabilitación, donde se requiere preservar las características estéticas originales de las aperturas.

» Maximiza la ventilación

- **Capacidad de ventilación superior.** A diferencia de los sistemas tradicionales donde solo la hoja activa puede oscilar, este sistema permite que ambas hojas se inclinen al mismo tiempo. Esto multiplica la capacidad de ventilación sin necesidad de abrir las ventanas completamente.
- **Ventilación equivalente a sistemas de hoja simple.** A pesar de usar dos hojas, la capacidad de ventilación es la misma que en una ventana de hoja simple con sistema oscilobatiente, lo que ofrece una gran ventaja para las ventanas de doble hoja que suelen tener una capacidad de ventilación más limitada.

» Ideal para reformas y rehabilitaciones

El sistema está enfocado en reformas en las que se desea reemplazar ventanas o puertas balconeras, con el objetivo de mejorar el aislamiento térmico y acústico de la vivienda o su estética, pero sin modificar el tamaño de los huecos existentes.

» Instalación rápida y sencilla

- **Compatibilidad total con Canal Europeo.** Completamente compatible con perfiles de Canal Europeo, lo que facilita su integración en ventanas y puertas ya existentes o nuevas. Al estar diseñado específicamente para estos perfiles, no se requieren adaptadores adicionales.
- **Montaje acanalado.** Los componentes se instalan de manera sencilla mediante un sistema de montaje acanalado. Esto significa que las piezas se encajan directamente en los perfiles de la hoja de la ventana, eliminando la necesidad de herramientas especiales o complejos procesos de instalación.
- **Rápido y eficiente.** La instalación no solo es sencilla, sino que también es rápida, lo que reduce significativamente el tiempo de trabajo y facilita su implementación en obras nuevas o reformas.

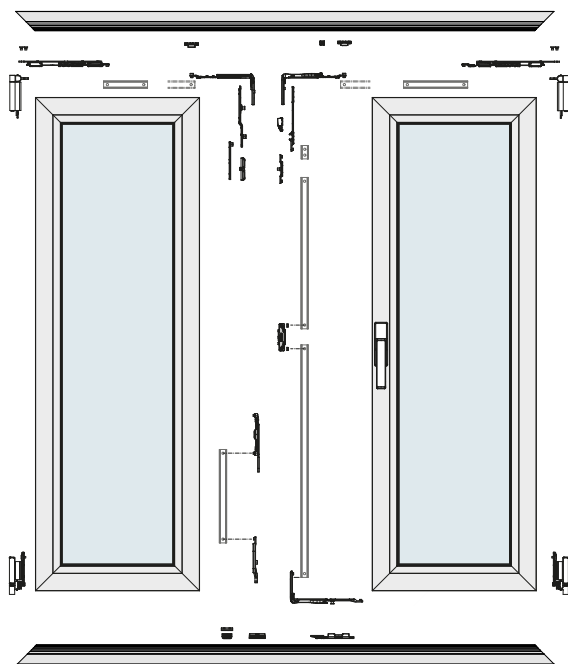




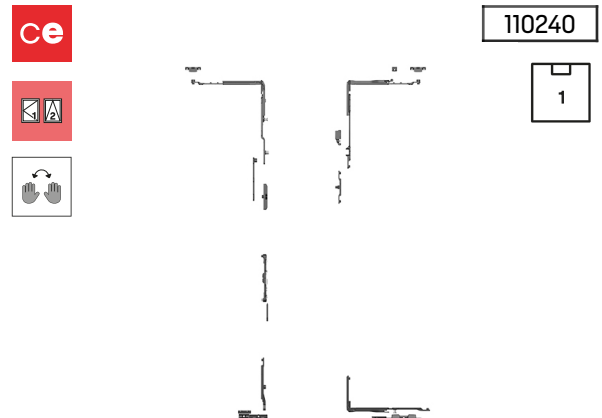
Sistema que permite oscilar, con una única maniobra, ambas hojas en ventanas y puertas balconeras con perfil de Canal Europeo.

- La referencia se suministra sin bisagras.
- Disponible con bisagras CLX 160 (ref. T110243).
- Válido para configuraciones con un peso máximo de 60 kg por hoja.
- Sin mano de apertura: compatible con aperturas a derechas o a izquierdas.
- Permite maniobrar el herraje en ambas hojas al mismo tiempo desde la manilla o cremona.

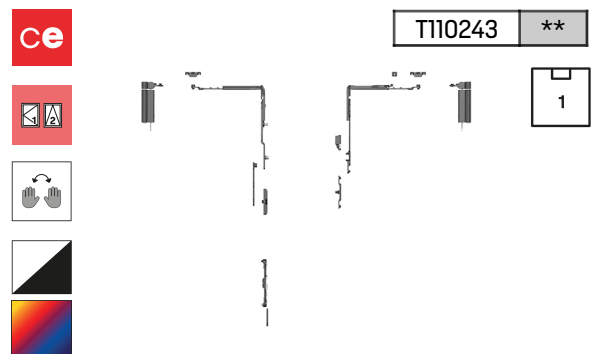
Es importante tener en cuenta que en la posición de oscilo el usuario debe mover el peso combinado de ambas hojas.



SISTEMA DOBLE OSCILO
Sin bisagras



SISTEMA DOBLE OSCILO (CLX 160)
Con bisagras CLX 160



BISAGRAS Y COMPASES

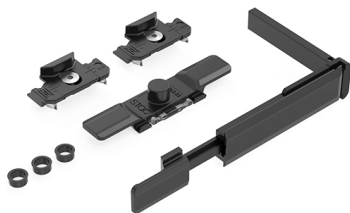
CONFIGURACIONES DE HOJA

	COMPÁS	ANCHO (min. - máx.)	ALTO (min. - máx.)	APERTURA EN OSCILO	PESO
CLX160	MICRO ref. 110309	L min. - máx. = 435 - 700	H min. - máx. = 675 - 2600	110 milímetros	60 kg máx.
	PEQUEÑO ref. B110302	L min. - máx. = 500 - 700	H min. - máx. = 675 - 2600	138 milímetros	
CH180 PLUS	PEQUEÑO ref. H1213 R3 o L3	L min. - máx. = 560 - 750	H min. - máx. = 675 - 2600	90 milímetros	60 kg máx.

REENVÍO SUPLEMENTARIO

B112100

20



Ángulos de reenvío suplementarios para ventanas de apertura oscilobatiente.

- Permite disponer de puntos de cierre adicionales acoplándolos con el terminal de la hoja activa o en la cola del compás oscilobatiente.
- Se recomienda su instalación en hojas superiores a 1200 mm en vertical y 1200 mm en horizontal.

Ángulo de reenvío (ref. B112100)

- El acoplamiento con el compás oscilobatiente se realiza sin necesidad de desmontar el herraje de la ventana permitiendo una instalación simple y rápida.
- Carcasa del soporte compacta para reducir el contacto con las bisagras oscilobatientes superiores.

Ángulo de reenvío CH180 PLUS (ref. H122100)

- Específicamente diseñados para su uso con bisagras ocultas CH180 PLUS.
- Se suministra con herraje escasquillado EVO SOFT (ref. H122100) o con puntos de cierre EVO SECURITY (ref. H122100S).

REENVÍO SUPLEMENTARIO CH180 PLUS

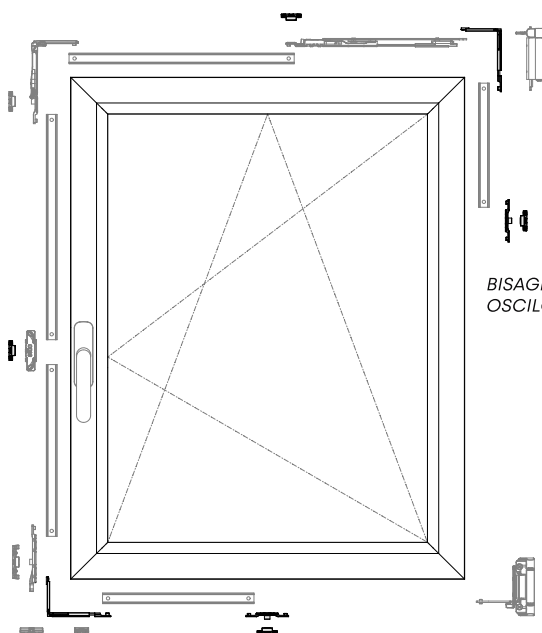
H122100

20

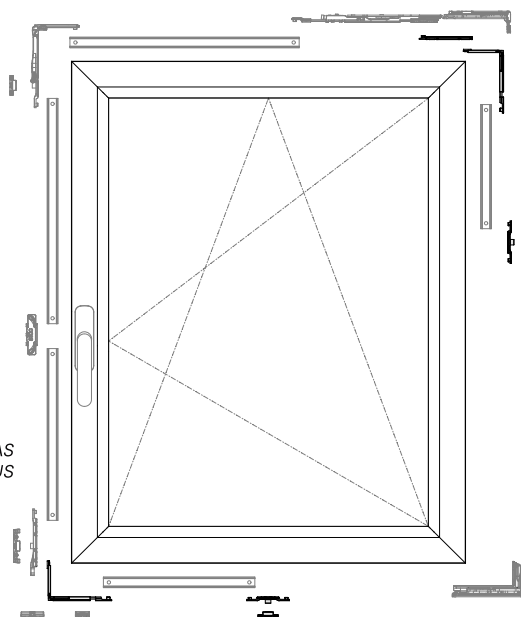


	BISAGRAS COMPATIBLES	HERRAJE
A112100	OSCILOBATIENTES ESTÁNDAR	ESTÁNDAR
B112100	OSCILOBATIENTES ESTÁNDAR	ESTÁNDAR
H122100	OSCILOBATIENTES CH180 PLUS	EVO SOFT
H122100S	OSCILOBATIENTES CH180 PLUS	EVO SECURITY

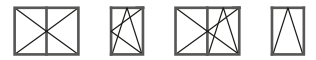
Se recomienda su instalación en hojas de ventana a partir de 1200 x 1200 mm



BISAGRAS OSCILOBATIENTES ESTÁNDAR



BISAGRAS OSCILOBATIENTES CH180 PLUS



Permite realizar aperturas practicables de hasta 160 kg con las mismas regulaciones que las aperturas oscilobatientes.

- Compatible con las bisagras oscilobatientes de hoja activa: CLX 160 (ref. T1113), CLASSIC (ref. B1113) y SMART (ref. R1113).
- Válido para perfiles de ventana con paso de bisagra entre 3 y 3.5 mm.
- Regulación horizontal: ± 3 mm y regulación de apriete: ± 1.5 mm.

Compás suplementario (ref. A130301)

- Actúa como refuerzo del compás principal reduciendo los esfuerzos y vibraciones cuando la ventana se halla en posición de oscilo.
- Se recomienda su instalación con ancho de hoja igual o mayor a 1200 mm.
- Se suministra pre-montado, lo que permite una rápida instalación.
- El compás es compatible con aperturas abatibles.

FALSO COMPÁS CON REGULACIÓN



T110100



100

ZM

IN



COMPÁS SUPLEMENTARIO



A130301

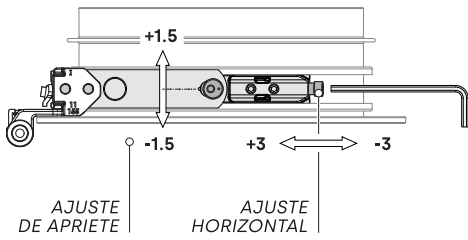
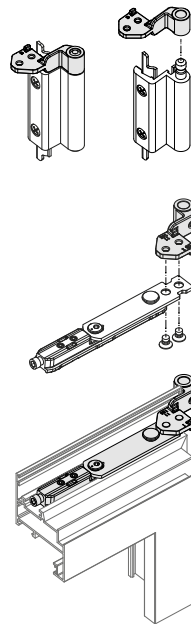
AL

15

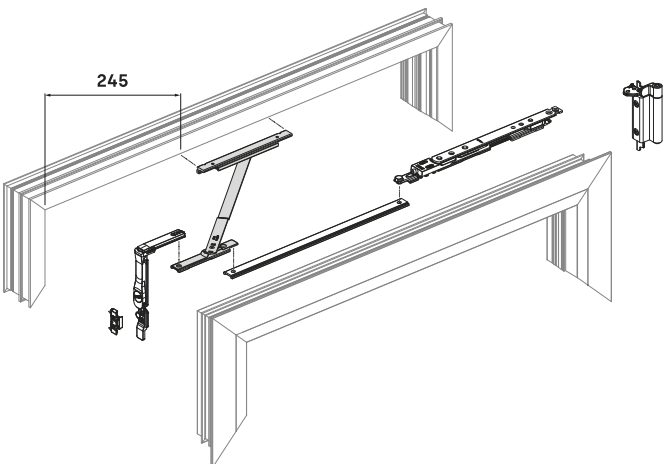
ZM



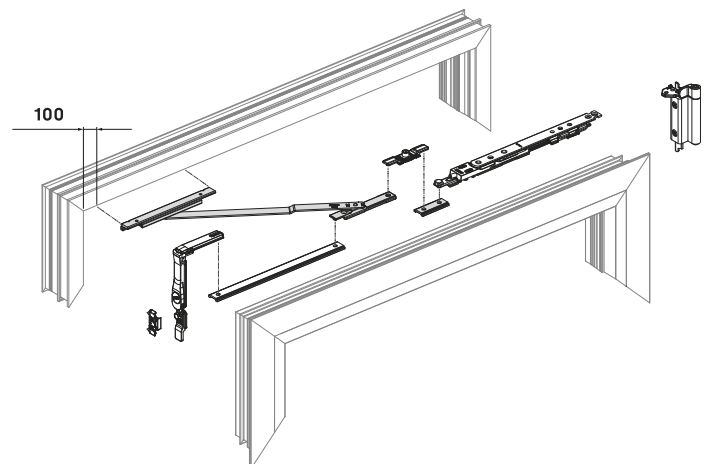
T110100	BISAGRAS COMPATIBLES
T1113 **	BISAGRAS CLX 160
B1113 **	BISAGRAS CLASSIC 120
R1113 **	BISAGRAS SMART 90



A130301 CONFIGURACIÓN MANIOBRA TRADICIONAL



A130301 CONFIGURACIÓN MANIOBRA LÓGICA



PLANTILLA PARA INSTALACIÓN DE HERRAJE

Plantilla de montaje que facilita la instalación del herraje para aperturas oscilobatientes.

STC-P-01

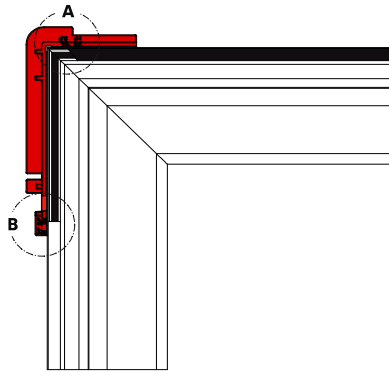
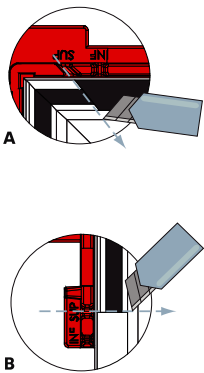
PP

50

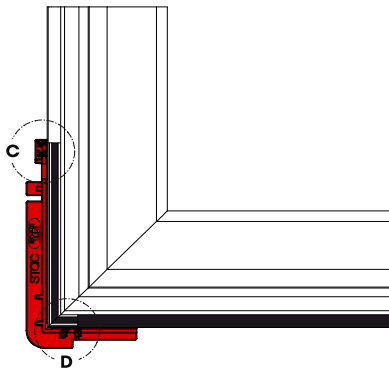
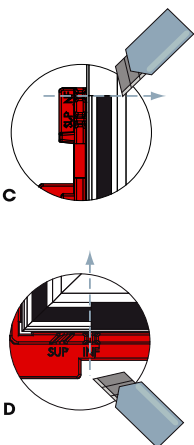
- Posiciona el herraje en la ventana de forma correcta: compás oscilobatiente, puntero, cerradero, piezas de posicionamiento,...
- Corte de las gomas en las zonas donde trabajan las bisagras oscilobatientes.



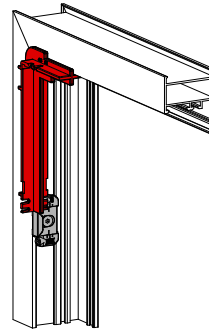
BISAGRA SUPERIOR
CORTE DE GOMAS



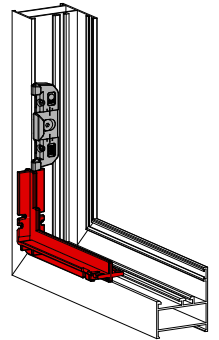
BISAGRA INFERIOR
CORTE DE GOMAS



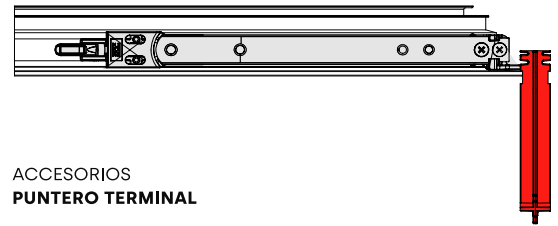
ACCESORIOS
CERRADERO SUPERIOR



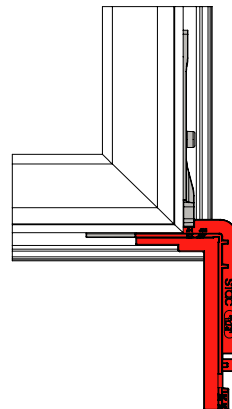
ACCESORIOS
CERRADERO INFERIOR



ACCESORIOS
COMPÁS OSCILOBATIENTE



ACCESORIOS
PUNTERO TERMINAL





Embalaje especialmente destinado a facilitar el montaje de grandes producciones de kits oscilobatientes.

- La ventaja del embalaje industrial es la reducción de los tiempos de instalación ya que se eliminan las bolsas donde van habitualmente se sirven las bisagras.
- La distribución de las piezas ha sido pensada para ahorrar tiempo en aquellas carpinterías donde existen dos líneas de instalación: una para los perfiles de marco y otra para los perfiles de hoja.
- El blíster 1 contiene las palas de marco con pletinas y los tornillos pre-montados.
- El blíster 2 contiene las palas de hoja con el eje insertado de serie.
- El blíster 3 contiene las bisagras superiores pre-montadas a derechas.

BISAGRAS CLASSIC
Hoja activa



1141 **



20

AL ZM
AC IN



BISAGRAS CLASSIC
Hoja pasiva

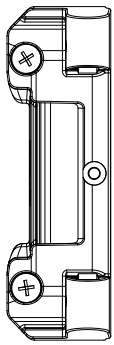


1142 **

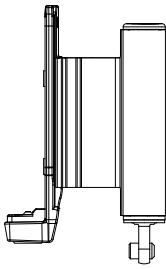


20

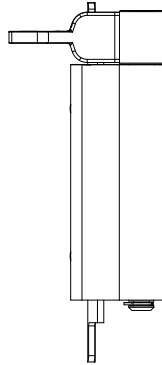
AL ZM
AC IN



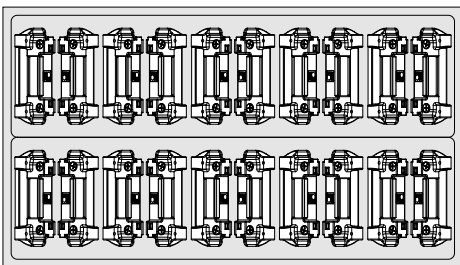
PALA DE MARCO



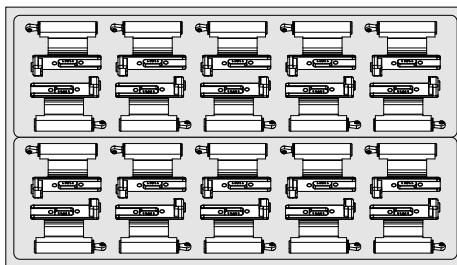
PALA DE HOJA



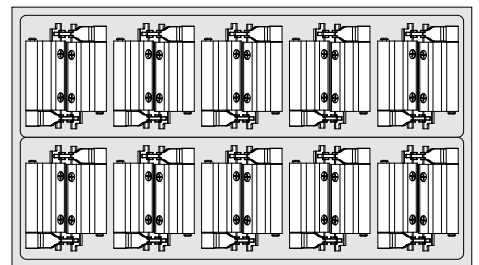
BISAGRA SUPERIOR



BLISTER 1 PALAS DE MARCO



BLISTER 2 PALAS DE HOJA



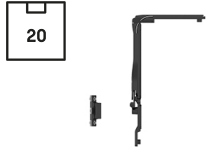
BLISTER 3 BISAGRAS SUPERIORES



EMBALAJE INDUSTRIAL (CIERRE AL INVERSOR)

Cerradero de poliamida

114000



Kit para apertura oscilobatiente con cierre al inversor en embalaje industrial para el montaje de grandes producciones.

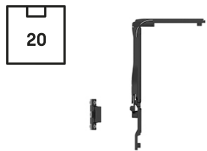
- El embalaje industrial incluye todas las piezas de hoja y marco que no están supeditadas al color del herraje.
- Se suministra con cerraderos plásticos en poliamida PA6 (ref. 0507059).
- Disponible kit (ref. 114000Z) con cerraderos en zamak (ref. 0507105).
- Los accesorios se suministran a granel pre-montados y separados en dos grupos: elementos de hoja y de marco eliminando las bolsas del embalaje tradicional.

La referencia no incluye la funda de transmisión de cremón (ref. 0511193) ni el puntero terminal (ref. 0511020).

EMBALAJE INDUSTRIAL (CIERRE AL INVERSOR)

Cerradero de zamak

114000Z

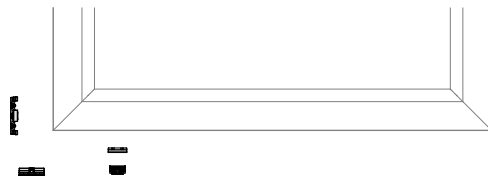


KITS OSCIOBATIENTES CIERRE AL INVERSOR

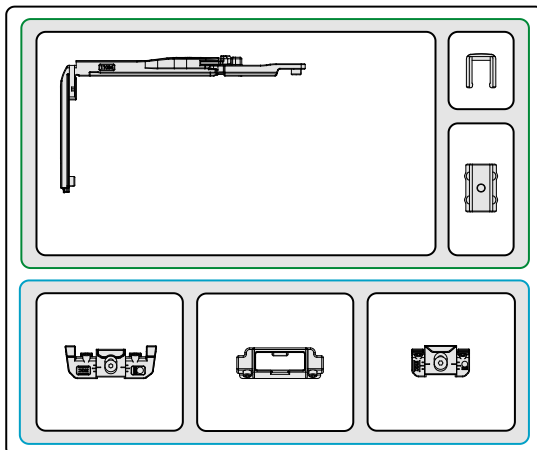
CERRADERO

114000	CON CERRADEROS DE POLIAMIDA	0507059
114000Z	CON CERRADEROS DE ZAMAK	0507105

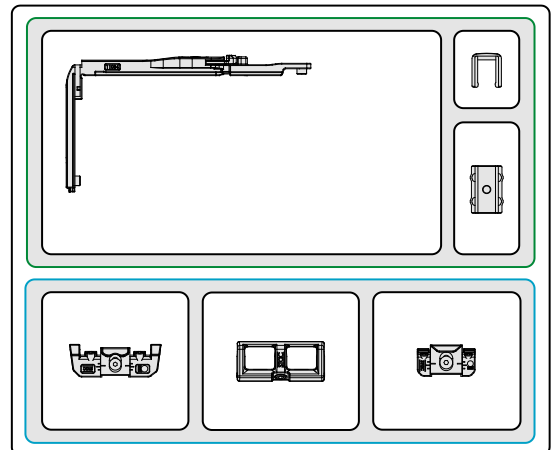
No incluyen el puntero terminal (ref. 0511020) ni la funda de transmisión (ref. 0511193)



114000



114000Z



ACCESORIOS
PERFIL DE HOJA

ACCESORIOS
PERFIL DE MARCO



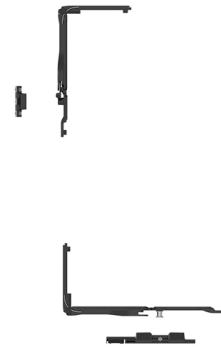
Kit para apertura oscilobatiente con cierre al marco.

- Bajo esta referencia se incluyen todas las piezas de hoja y marco que no están supeditadas al color del herraje.
- Se eliminan todas las bolsas del embalaje tradicional.
- Las piezas se suministran a granel totalmente pre-montadas y separadas en dos grupos: elementos de hoja y elementos de marco.

La referencia no incluye la funda de transmisión de cremona (ref. 0511193).

EMBALAJE INDUSTRIAL (CIERRE AL MARCO)

Cierre al marco

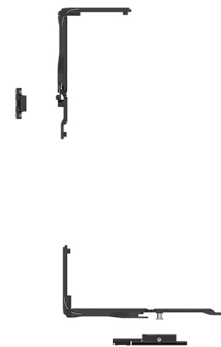


A114010

20

EMBALAJE INDUSTRIAL (CIERRE AL MARCO)

Maniobra lógica



A114020

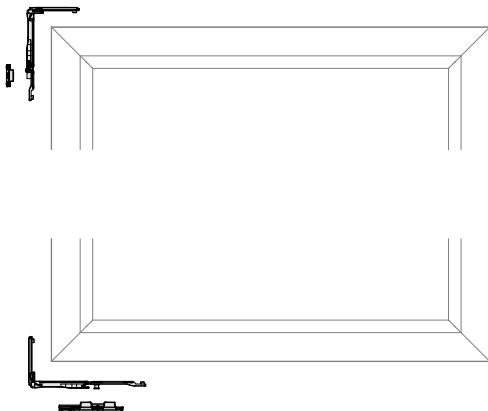
20

KITS OSCILOBATIENTES CIERRE AL MARCO

CERRADERO

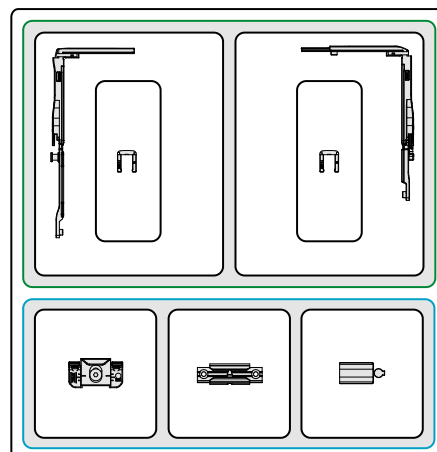
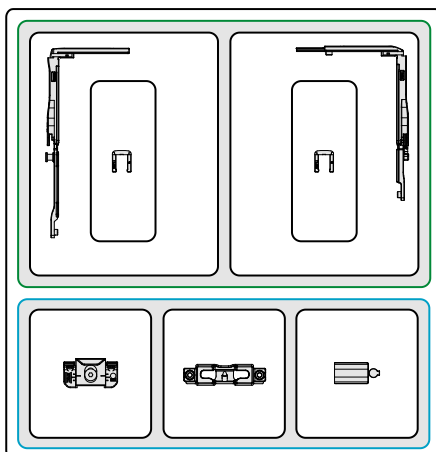
A114010	CIERRE AL MARCO	0511145
A114020	CIERRE AL MARCO CON MANIOBRA LÓGICA	0511146

No incluyen la funda de transmisión de la cremona (ref. 0511193)



A114010

A114020



ACCESORIOS
PERFIL DE HOJA

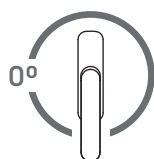
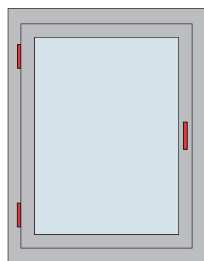
ACCESORIOS
PERFIL DE MARCO



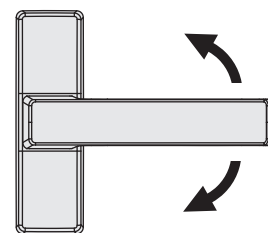
POSICIONES EN
VENTANAS OSCIOBATIENTES

APERTURA OSCIOBATIENTE

0° VENTANA CERRADA



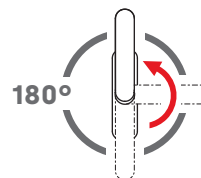
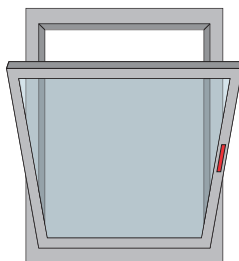
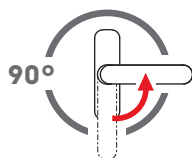
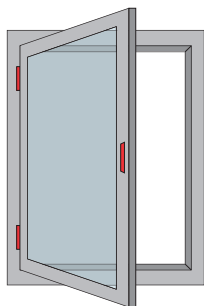
EN CREMONAS O MANILLAS LAS FUERZA MÁXIMA APLICABLE SON **10 kilogramos.**



CIERRE AL PERFIL INVERSOR - CIERRE AL PERFIL DE MARCO

90° VENTANA ABIERTA

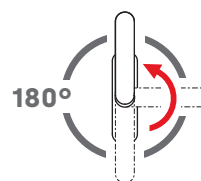
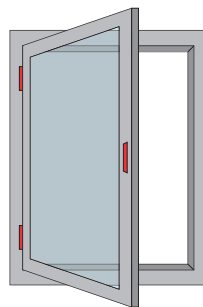
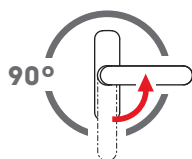
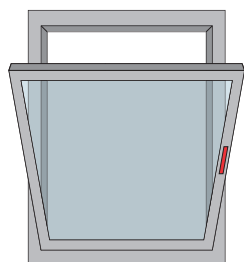
180° VENTANA EN POSICIÓN DE OSCILO



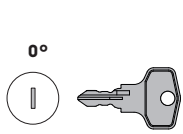
CIERRE CON MANIOBRA LÓGICA

90° VENTANA EN POSICIÓN DE OSCILO

180° VENTANA ABIERTA

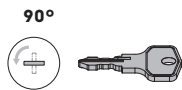
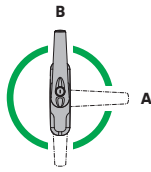


CREMONA CON LLAVE LYRA BLOCK
BLOQUEO DE LAS POSICIONES EN MANIOBRA LÓGICA



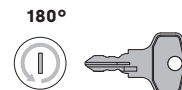
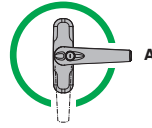
LLAVE A 0°

La ventana permite oscilar (A) y abrir (B)



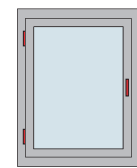
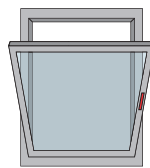
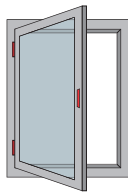
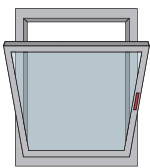
LLAVE A 90°

La ventana sólo permite oscilar (A)



LLAVE A 180°

La ventana ni permite oscilar ni abrir

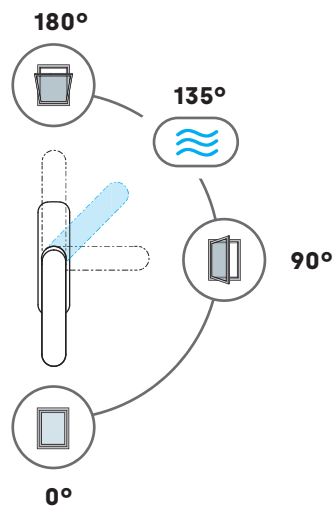


CREMONAS
POSICIONES DE MICROVENTILACIÓN



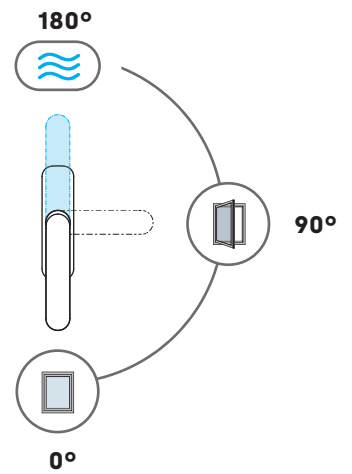
POSICIONES EN
APERTURA OSCIOBATIENTE

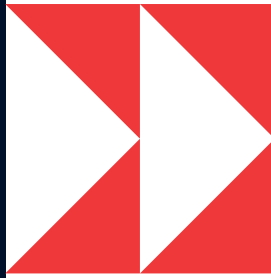
0°	VENTANA CERRADA
90°	VENTANA ABIERTA
135°	MICROVENTILACIÓN
180°	VENTANA OSCILADA



POSICIONES EN
APERTURA PRACTICABLE

0°	VENTANA CERRADA
90°	VENTANA ABIERTA
180°	MICROVENTILACIÓN





09

APERTURA PROYECTANTE

- 270 **Manilla PLEXUS**
- 272 **Cremona SIRIUS**
- 275 **Manilla PIVOT**
- 276 **Cierre de presión SIRIUS**
- 278 **Cierres de presión LINCE**
- 280 **Cierres de presión ORIÓN**
- 282 **Compases limitadores**
- 286 **Compases para ap. proyectante**
- 288 **Accesorios para ap. proyectante**



PLEXUS

Manilla proyectante



Canal Europeo



Instalación simple y rápida



Resistencia a la corrosión



Personalización

Manilla PLEXUS

Nuestra línea de diseño asume como pauta principal la simplificación del impacto visual de los herrajes sin perder un ápice su funcionalidad. Para ello, hemos apostado por diseños minimalistas, integrados y hasta invisibles.

La manilla ambidiestra PLEXUS, desarrollada específicamente para sistemas proyectantes define a la perfección el espíritu de los objetivos de diseño.

» Ventanas proyectantes

Adaptada a los sistemas más innovadores de apertura proyectante de Canal Europeo y con capacidad de instalarse en perfiles con un mínimo de 13 milímetros de medida hasta el canal, se integra a la perfección con nuestros herrajes de Canal Europeo.

- Desarrollada para perfiles perimetrales.
- Ambidiestra: no tiene mano de apertura.
- Configuraciones de manilla simple o doble.

» Diseño minimalista y funcional

Las líneas simples y sofisticadas son las que permanecen en el tiempo. La manilla ofrece un atractivo especial para arquitectos y decoradores mediante un diseño elegante, discreto y atemporal. Ha sido diseñada considerando la composición geométrica elemental, la simplicidad de las formas y la precisión de los acabados.

» Personalización

Cada vez son más los proyectos que buscan su singularidad a través del color y en donde los accesorios se lacan en los mismos colores que la carpintería.

La manilla PLEXUS es totalmente personalizable y se encuentra disponible tanto en lacado blanco o negro como en los colores que conforman la carta RAL, un sistema de combinación de tonalidades que define colores para pinturas, plásticos y recubrimientos.

» Resistencia a la corrosión

Las piezas que componen la manilla han sido tratadas para garantizar la resistencia a la corrosión superando las 240 horas en cámara de niebla salina en cumplimiento con la norma UNE-EN 1670.

De acuerdo con los parámetros descritos en la norma, se ha obtenido una clasificación de grado 4 que permite la posibilidad de uso de las manillas en entornos con condiciones climáticas severas.





Manilla ambidiestra desarrollada para fachada (muro cortina).

- Instalación en perfiles con un máximo de 19 milímetros de medida hasta el canal.
- Compatible con perfiles de ventana perimetrales de Canal Europeo.
- Configuraciones de manilla simple o doble manilla.
- Instalación rápida e intuitiva con mecanizados de perfil sencillos.

MANILLA PLEXUS



1551 **

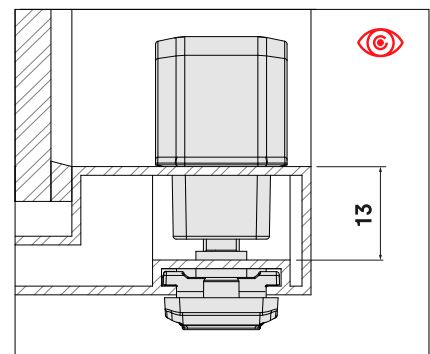
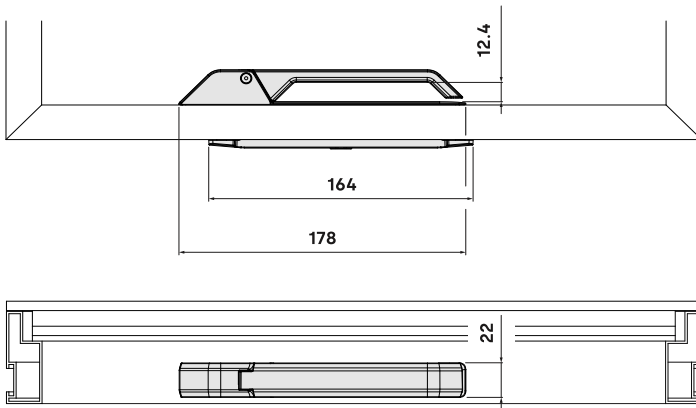


20

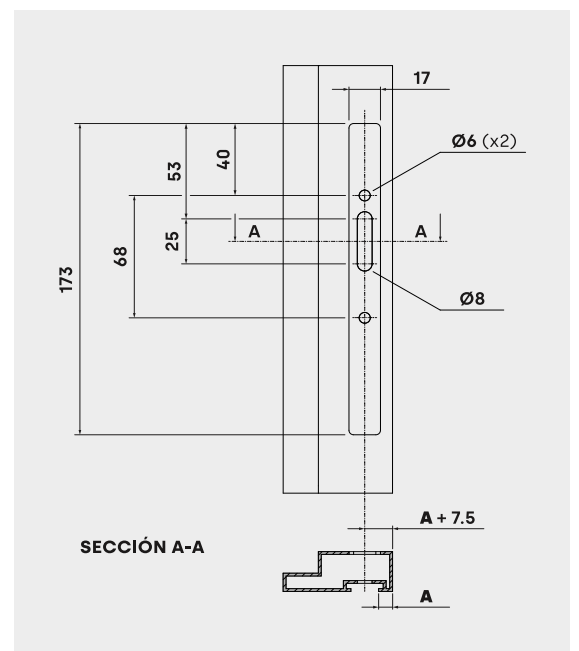
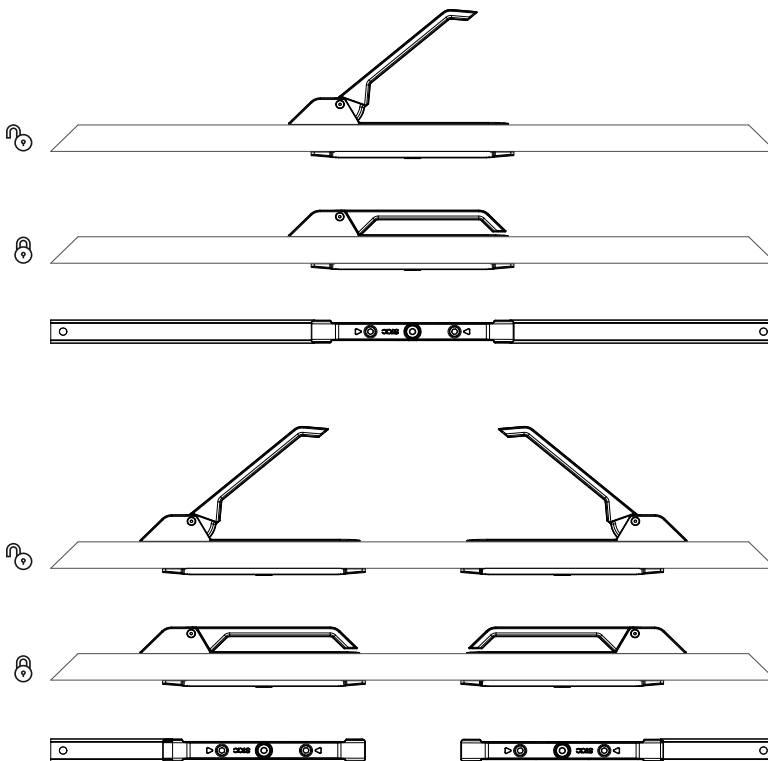


ZM

IN



PROFUNDIDAD MÍNIMA DEL PERFIL
13 milímetros





CREMONA SIRIUS
Apertura proyectante

1166 **

20



AL ZM
IN PA

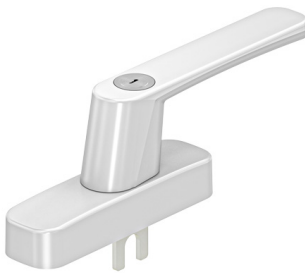
Cremona con pala de transmisión desplazada que permite la apertura de ventanas proyectantes.

- Las palas de transmisión y el piñón se suministran en acero que otorga una alta resistencia y durabilidad a ciclos.
- Mecanismos internos ajustados milimétricamente para eliminar cualquier tipo de holgura y asegurar un perfecto funcionamiento.
- Disponible cremona con bloqueo de la maneta (ref. A1167) que, a través del bombillo con pulsador, permite bloquear el movimiento en diferentes posiciones.
- Por defecto, todas las cremonas se suministran sin el kit de transmisión proyectante (ref. 180100).

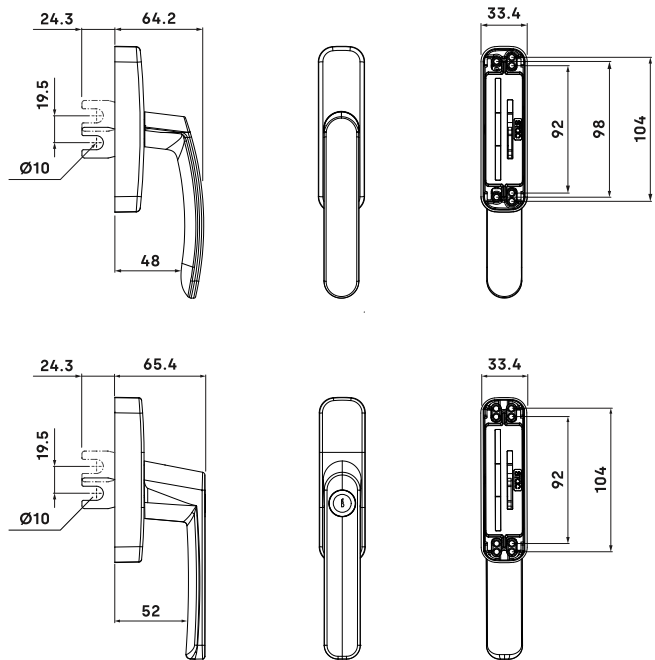
CREMONA SIRIUS BLOCK
Apertura proyectante

A1167 **

20



AL ZM
IN PA



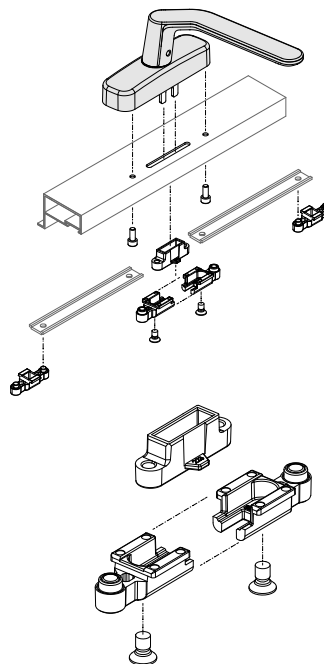
KIT DE TRANSMISIÓN PROYECTANTE

180100

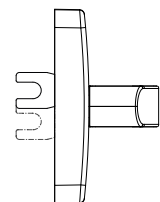
50



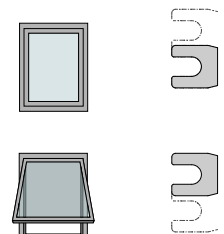
ZM
PA



INSTALACIÓN
POSICIONAR MANETA A 90°



POSICIONES DE LAS
PALAS DE TRANSMISIÓN





Cremona acodada con pala de transmisión desplazada que permite la apertura de ventanas proyectantes.

- Válida para apertura a derechas (apertura a izquierdas ref. 1162).
- Las palas de transmisión y el piñón se suministran en acero que otorga una alta resistencia y durabilidad a ciclos.
- Mecanismos internos ajustados milimétricamente para eliminar cualquier tipo de holgura y asegurar un perfecto funcionamiento.
- Por defecto, todas las cremonas se suministran sin el kit de transmisión proyectante (ref. 180100).

CREMONA ACODADA SIRIUS
Apertura a derechas



1161 **



20

AL ZM
IN PA



CREMONA ACODADA SIRIUS
Apertura a izquierdas

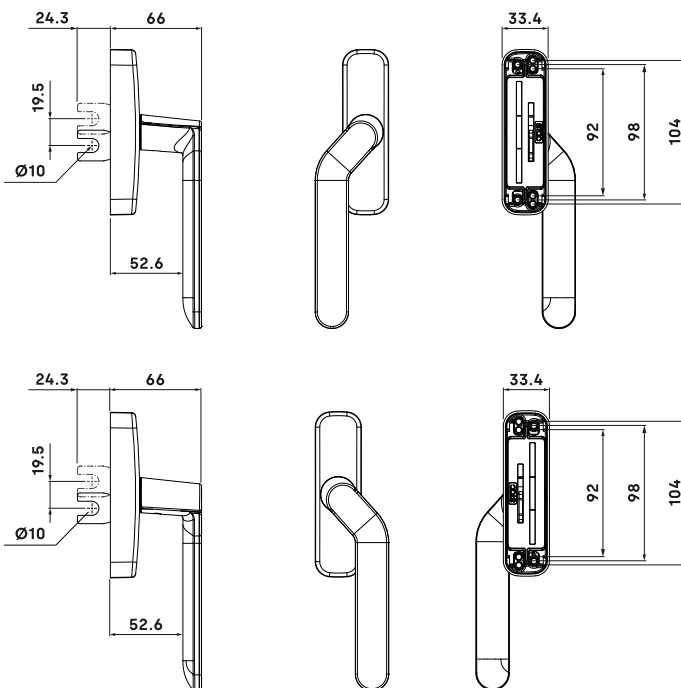
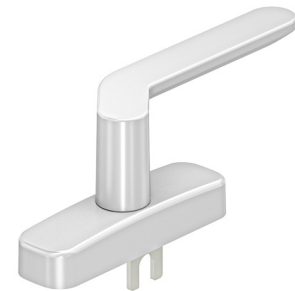


1162 **



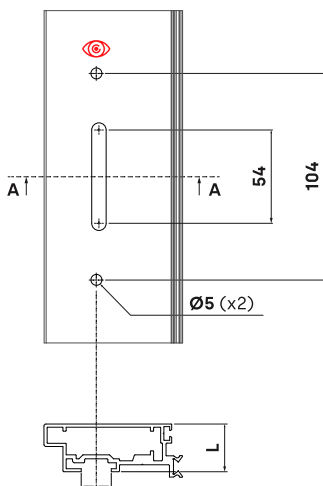
20

AL ZM
IN PA

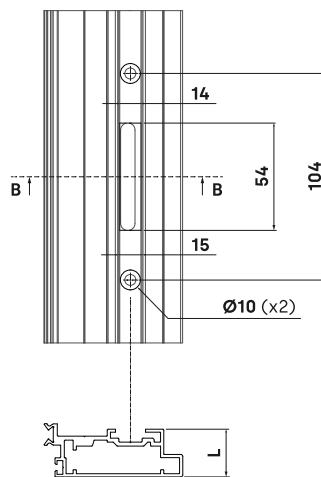


CREMONA PROYECTANTE
SIRIUS, SIRIUS BLOCK

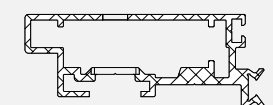
KIT DE TRANSMISIÓN
ref. 180100



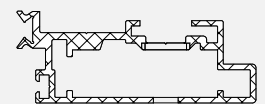
L min. 15 mm, L máx. 29 mm



L min. 15 mm, L máx. 29 mm



SECCIÓN A-A



SECCIÓN B-B





CREMONA ACODADA SIRIUS

Apertura a derechas

R1161 **

20



AL ZM
IN PA

Cremona acodada con pala de transmisión bidireccional que permite la apertura de ventanas proyectantes.

- Válida para apertura a derechas (apertura a izquierdas ref. R1162).
- Las palas de transmisión y el piñón se suministran en acero que otorga una alta resistencia y durabilidad a ciclos.
- Mecanismos internos ajustados milimétricamente para eliminar cualquier tipo de holgura y asegurar un perfecto funcionamiento.
- Por defecto, todas las cremonas se suministran sin el kit de transmisión proyectante (ref. 180101).

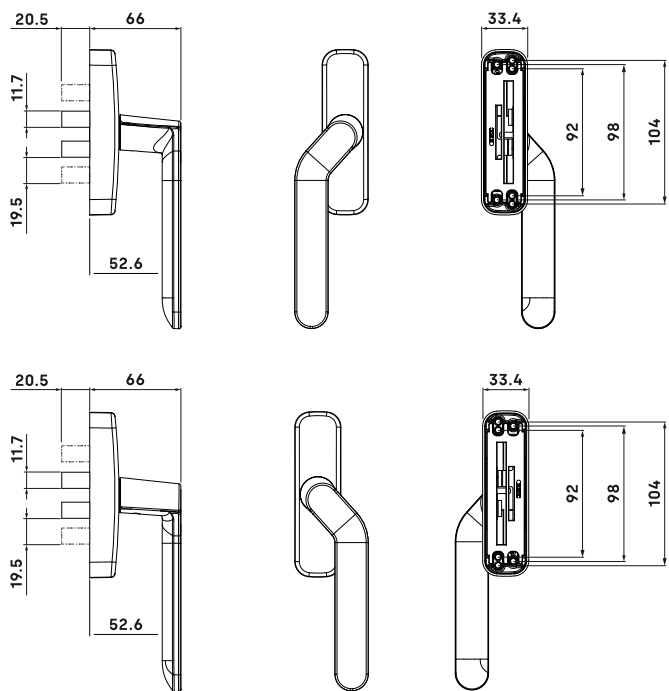
CREMONA ACODADA SIRIUS

Apertura a izquierdas

R1162 **



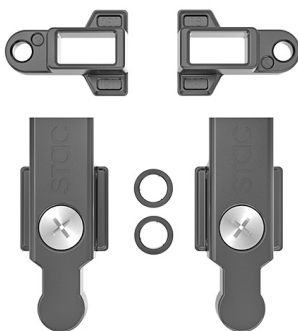
AL ZM
IN PA



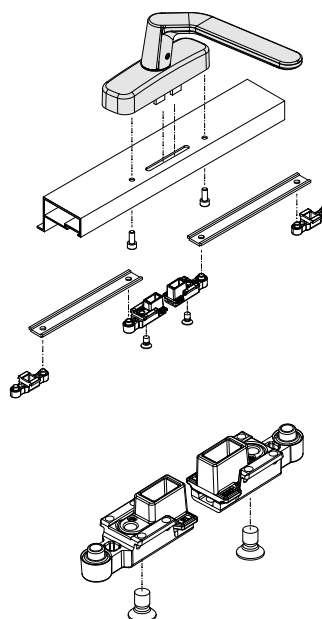
KIT DE TRANSMISIÓN PROYECTANTE BIDIRECCIONAL

180101

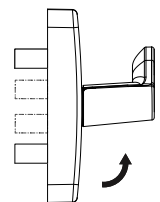
50



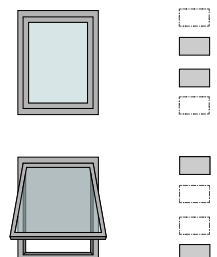
ZM



INSTALACIÓN
POSICIONAR MANETA A 90°



POSICIONES DE LAS
PALAS DE TRANSMISIÓN





Manilla de fachada diseñada para perfiles de apertura proyectante que permite realizar cierre a presión.

- Manilla válida para apertura a derechas [apertura a izquierdas ref. A1512].
- Incorpora dos cerraderos y tres pivotes para ajustarse a los diferentes sistemas.
- Incluye cerradero corto de 10.5 mm (ref. 153100) y pivote con altura de 28.5 mm.
- Disponibles con cerraderos cortos o largos y pivotes con altura de 25 o 32 mm (consulte tabla de referencias).

Disponible en acabado lacado negro. Consultar plazos de entrega.

MANILLA DE FACHADA
Apertura a derechas

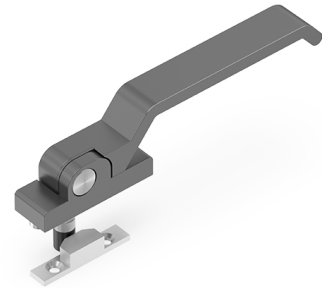


A1511 **



5

AL IN
PA ZM



MANILLA DE FACHADA
Apertura a izquierdas

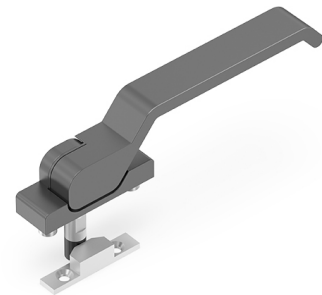


A1512 **



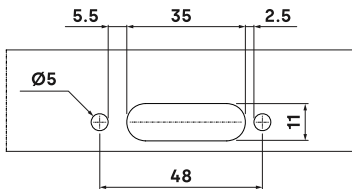
5

AL IN
PA ZM

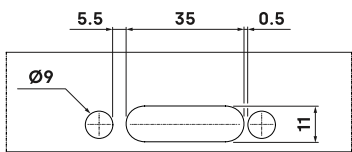


	PIVOTE	CERRADERO	APERTURA
A1511 **	28.5 mm	10.5 mm	DERECHAS
A1512 **			IZQUIERDAS
A1521 **	32 mm	13.5 mm	DERECHAS
A1522 **			IZQUIERDAS
A1531 **	25 mm	10.5 mm	DERECHAS
A1532 **			IZQUIERDAS

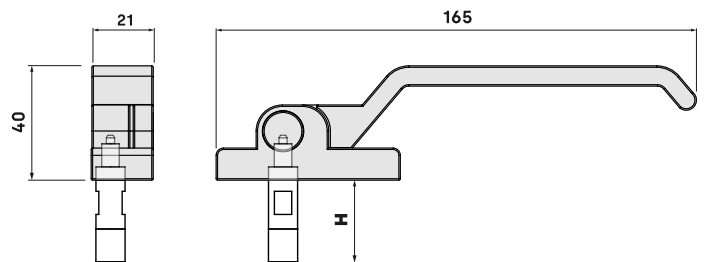
ZONA SUPERIOR MANILLA



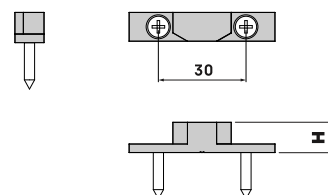
ZONA INFERIOR CANAL



MANILLA PIVOT



CERRADERO 153100, 153200



		H (mm)
153100	CERRADERO CORTO	10.5
153200	CERRADERO LARGO	13.5
154000	PIVOTE MINI	25
154100	PIVOTE CORTO	28.5
154200	PIVOTE LARGO	32



Cierre de presión

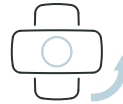
SIRIUS



Calzos de adaptación



Tapas cubre-tornillos



Escudo giratorio



Resistencia a la corrosión

► Cierre SIRIUS

Hemos renovado nuestra línea de cierres presión para aperturas proyectantes con un diseño actualizado, cohesivo y funcional.

La línea de diseño de la maneta favorece la integración con el resto de productos de la familia SIRIUS, tanto de cremonas como manillas.

» Adaptabilidad

Incluye calzos fabricados en ABS con el objetivo de adaptarse a diferentes series de perfil y proporcionar mayor presión en la maniobra de cierre del sistema.

» Estética limpia

A través de un sistema de muelles, los embellecedores de tornillo permiten ocultar el mecanismo de fijación favoreciendo la estética del producto.

» Instalación simple y rápida

El cierre se suministra con un escudo giratorio que permite su instalación de una forma simple y rápida. De esta manera el instalador puede reducir notablemente los tiempos de montaje y una mejor optimización del tiempo empleado.

» Robustez y durabilidad

El cierre de presión ha sido sometido a múltiples ensayos según la norma UNE-EN 13126-2, "Herrajes para la edificación. Herrajes para ventanas y puertas balconeras. Requisitos y métodos de ensayo. Parte 2: Manillas con saliente de bloqueo" obteniendo resultados superiores a los criterios establecidos.

» Resistencia a la corrosión

Las piezas que componen la manilla han sido tratadas para garantizar la resistencia a la corrosión superando las 240 horas en cámara de niebla salina (CNS) en cumplimiento con la norma UNE-EN 1670.

De acuerdo con los parámetros descritos en la norma, se ha obtenido una clasificación de grado 4 que permite la posibilidad de uso de las manillas en entornos con condiciones climáticas severas.





Cierre de presión con estética SIRIUS para ventanas proyectantes de apertura interior o exterior.

- Cierre válido para aperturas a derechas (apertura a izquierdas ref. 1509).
- Se suministra con calzos de 1, 3 y 4 milímetros que permiten ajustar la altura hasta 12 milímetros para adaptarse a diferentes series de perfil y proporcionar mayor presión al cierre.
- Tapas embellecedoras para ocultar las fijaciones de la manilla y el contra cierre.
- Escudo giratorio integrado que reduce del tiempo de instalación del cierre.

CIERRE SIRIUS
Apertura a derechas



1508 **



20

AL ZM
IN PA



CIERRE SIRIUS
Apertura a izquierdas

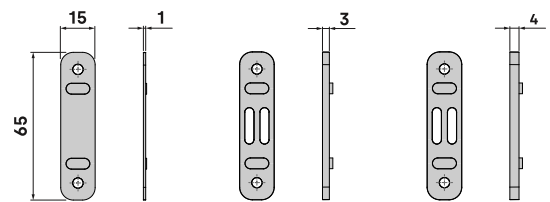
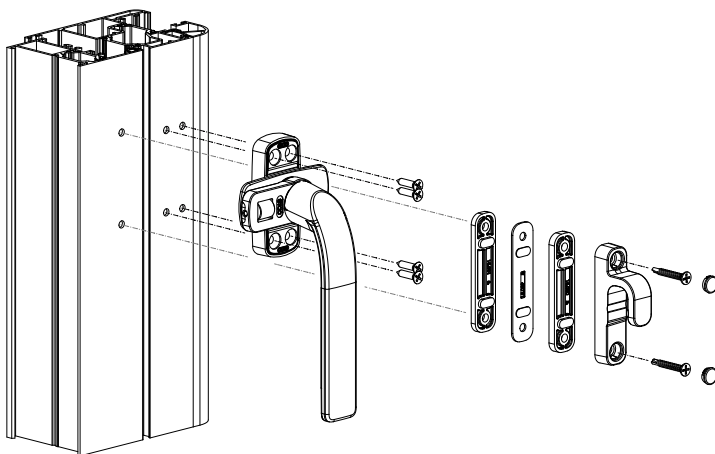
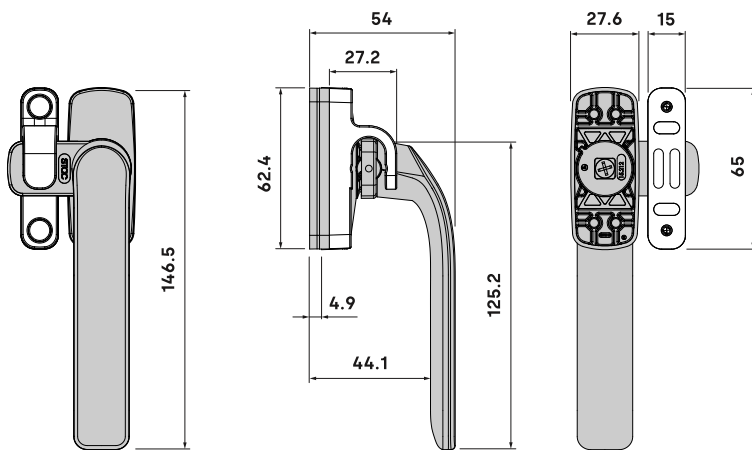


1509 **

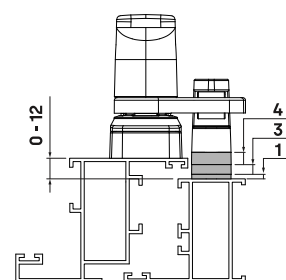


20

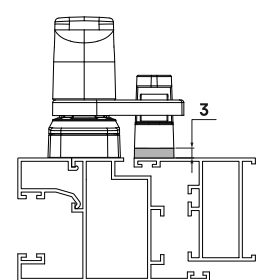
AL ZM
IN PA



Calzos de adaptación (0 - 12 mm)



APERTURA INTERIOR



APERTURA EXTERIOR



CIERRE LINCE

Apertura a derechas

A1506 **

20



AL ZM
IN PA

Cierre de presión con estética LINCE para ventanas proyectantes de apertura interior o exterior.

- Cierre válido para aperturas a derechas (apertura a izquierdas ref. A1507).
- Se suministra con calzos de 1, 3 y 4 milímetros que permiten ajustar la altura hasta 12 milímetros para adaptarse a diferentes series de perfil y proporcionar mayor presión al cierre.
- Tapas embellecedoras para ocultar las fijaciones de la manilla y el contra cierre.
- Escudo giratorio integrado que reduce del tiempo de instalación del cierre.

CIERRE LINCE

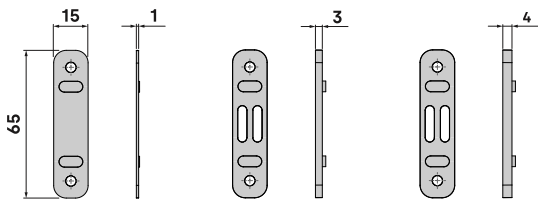
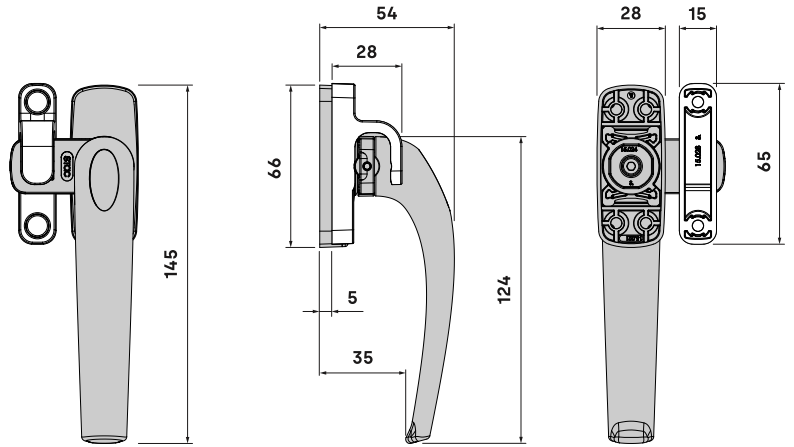
Apertura a izquierdas

A1507 **

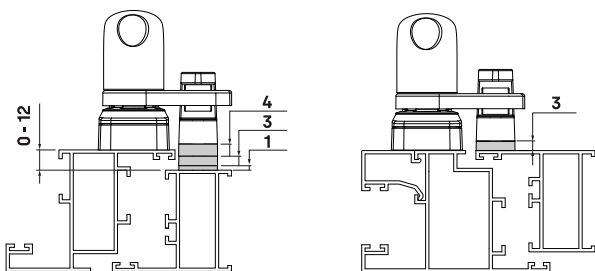
20



AL ZM
IN PA

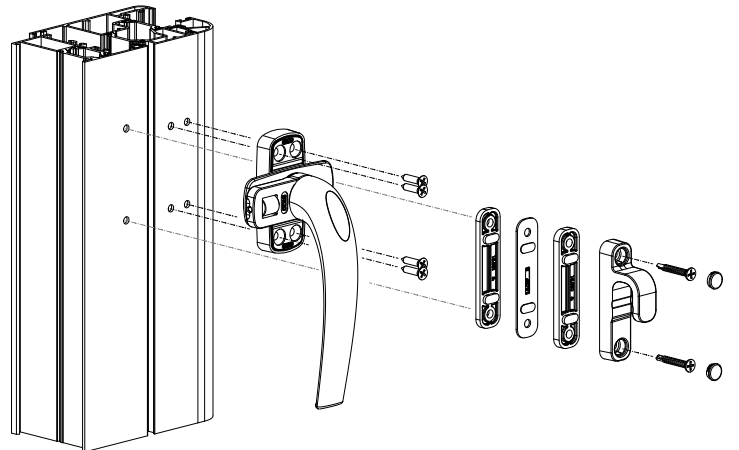


Calzos de adaptación (0 - 12 mm)



APERTURA INTERIOR

APERTURA EXTERIOR



Cierre de presión con estética LINCE para ventanas proyectantes de apertura interior o exterior.

- Cierre válido para aperturas a derechas (apertura a izquierdas ref. 1513).
- Se suministra con calzos de 1.5 y 3 milímetros que permiten ajustar la altura hasta 10.5 milímetros para adaptarse a diferentes series de perfil y proporcionar mayor presión al cierre.
- Tapas embellecedoras para ocultar los tornillos de fijación de la manilla y el contra cierre.

CIERRE LINCE ECO
Apertura a derechas



1514 **



30

AL ZM
IN PA



CIERRE LINCE ECO
Apertura a izquierdas

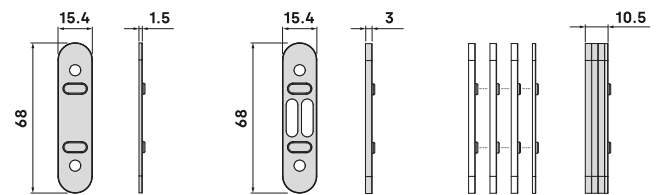
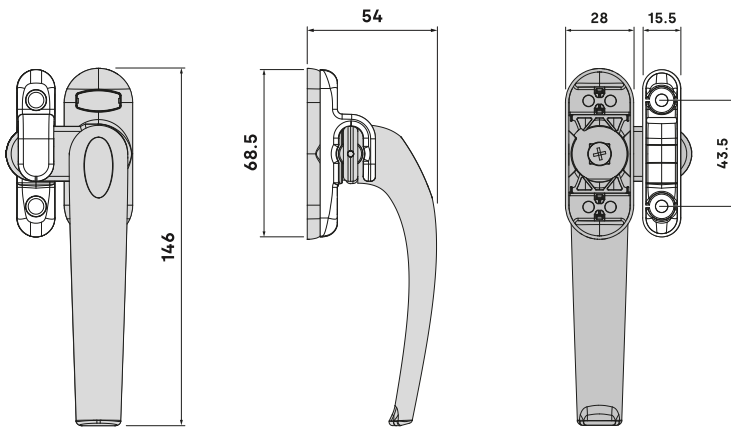


1513 **

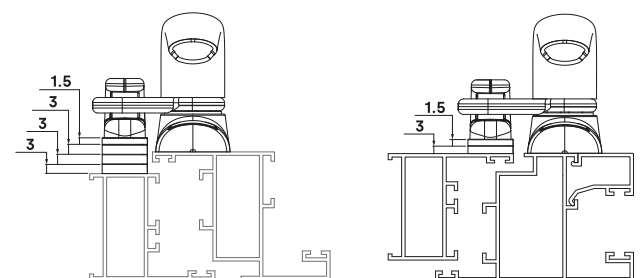
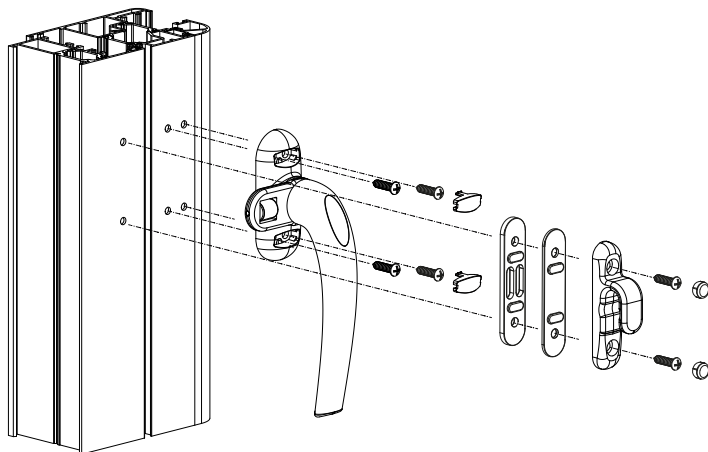


30

AL ZM
IN PA



Calzos de adaptación (0 - 10.5 mm)



APERTURA INTERIOR

APERTURA EXTERIOR



CIERRE ORIÓN

Apertura a derechas

1501 **

20



AL ZM
IN PA

Cierre de presión para ventanas proyectantes de apertura interior o exterior.

- Cierre válido para aperturas a derechas (apertura a izquierdas ref. 1502).
- La base admite diferentes opciones de fijación a través de los tornillos.
- Tapas embellecedoras para ocultar las fijaciones de la manilla y contra cierres.
- Suplementos de poliamida que proporcionan mayor presión al cierre (1, 3 y 5 mm).
- Se suministra con calzos de polietileno para los contracierres que permiten adaptarse a diferentes series de perfil (1, 2 y 3 mm).

CIERRE ORIÓN

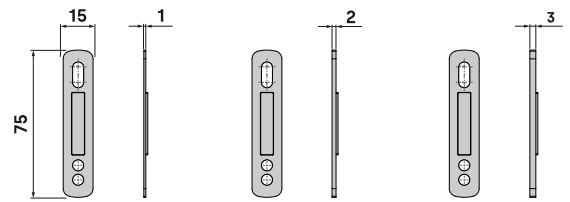
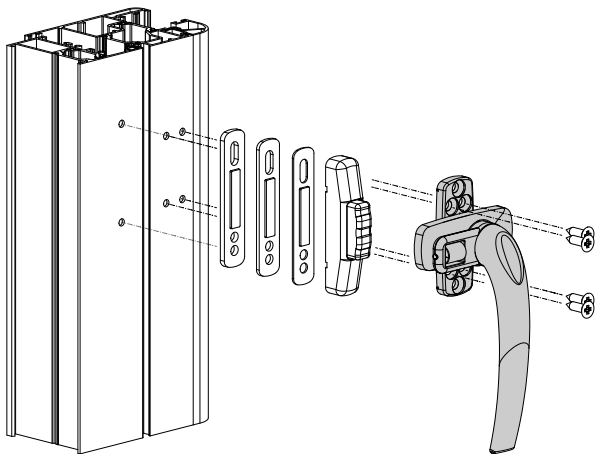
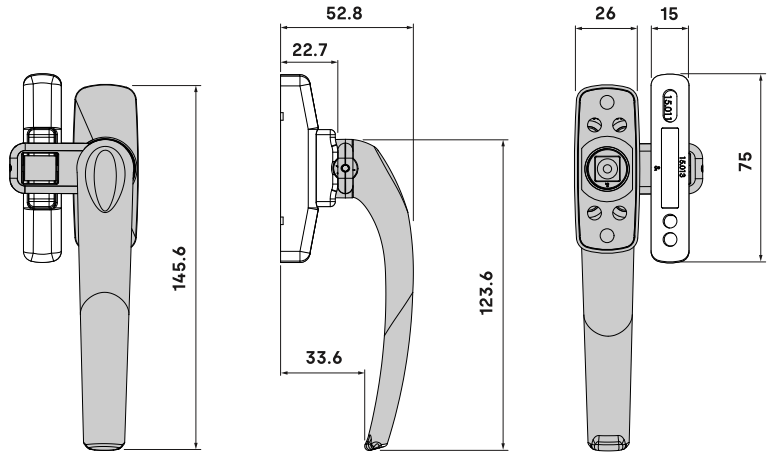
Apertura a izquierdas

1502 **

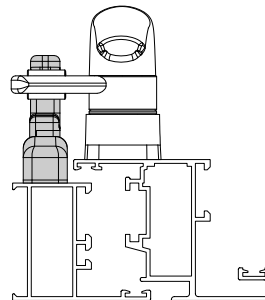
20



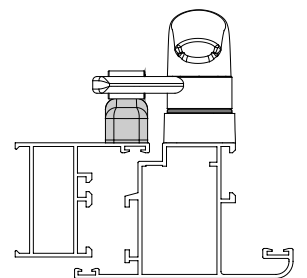
AL ZM
IN PA



Calzos de adaptación (0 - 6 mm)



APERTURA **INTERIOR**



APERTURA **EXTERIOR**



Contracierres desarrollados para el cierre de presión **ORIÓN**.

- Válidos para aperturas interiores (ref. 1503) o aperturas exteriores (ref. 1504).
- Disponen de un coliso para facilitar la instalación en el perfil.
- Se suministran con tapas embellecedoras para ocultar los tornillos de fijación.
- Compatibles con calzos de polietileno (no incluidos) para adaptarse a diferentes series de perfil.

CONTRA CIERRE ORIÓN
Apertura interior

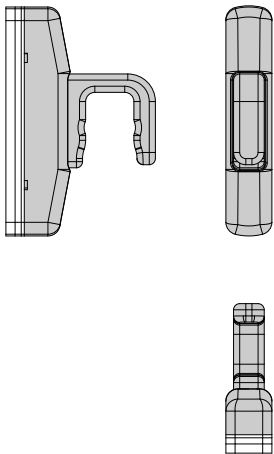


1503 **

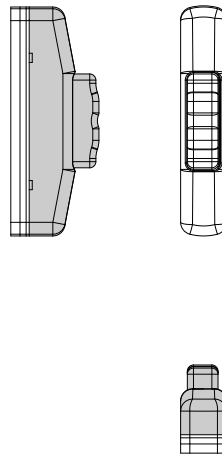
30



CONTRACIERRE
APERTURA INTERIOR



CONTRACIERRE
APERTURA EXTERIOR

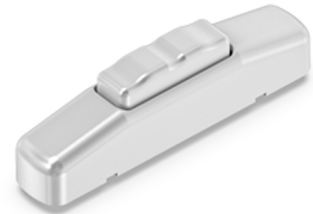


CONTRA CIERRE ORIÓN
Apertura exterior

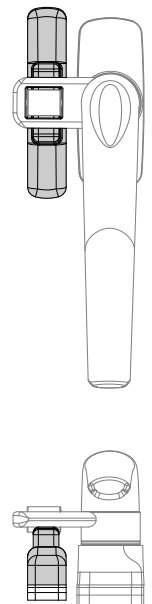
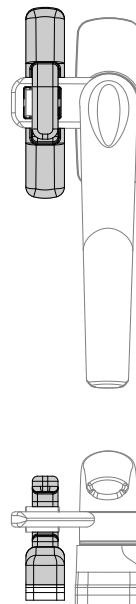
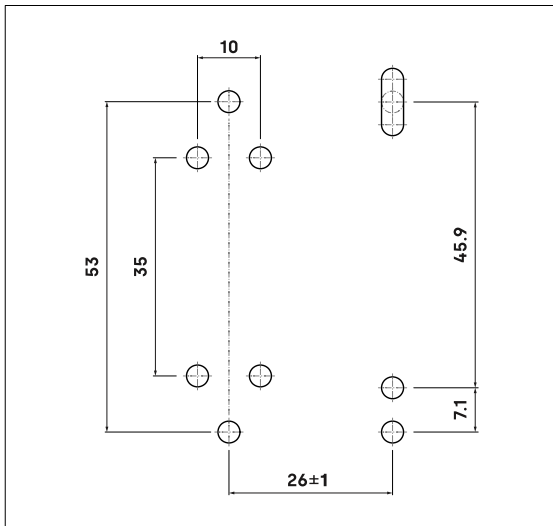


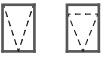
1504 **

30



MECANIZADO
EL CONTRACIERRE TIENE UN COLISO
PARA FACILITAR LA INSTALACIÓN





COMPÁS LIMITADOR

Juego de compases limitadores 6" de tijera para ventanas proyectantes.

- Apertura máxima de 140 mm entre los puntos de fijación.

Compás limitador BLOCK (ref. 18021)

- Se suministra con llave para desbloqueo de ambos compases.

18020

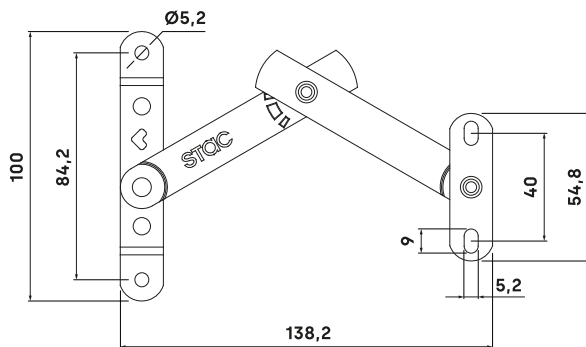
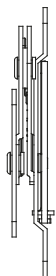
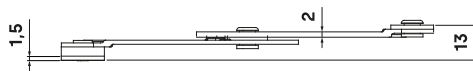
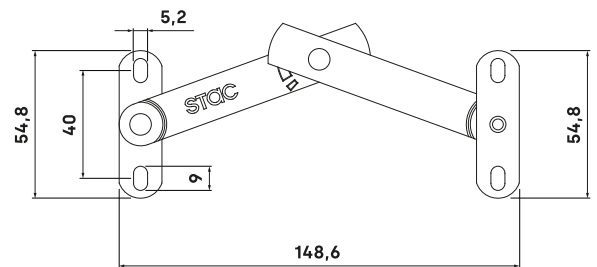
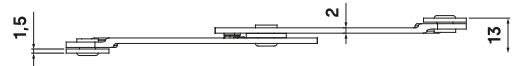
10

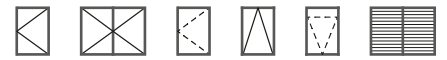


COMPÁS LIMITADOR BLOCK

18021

10





Compás limitador con función de retención para aperturas proyectantes o exteriores con perfil de Canal Europeo.

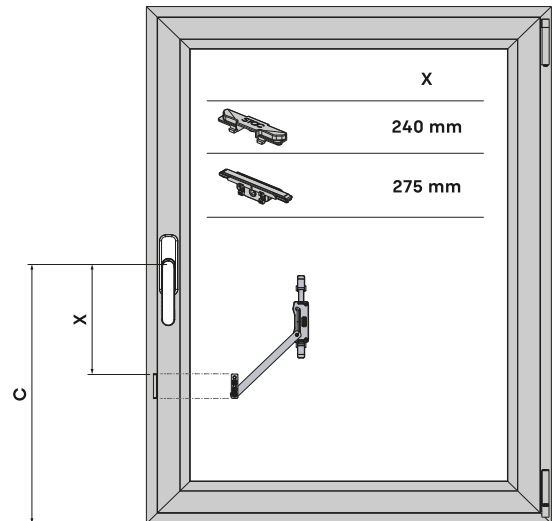
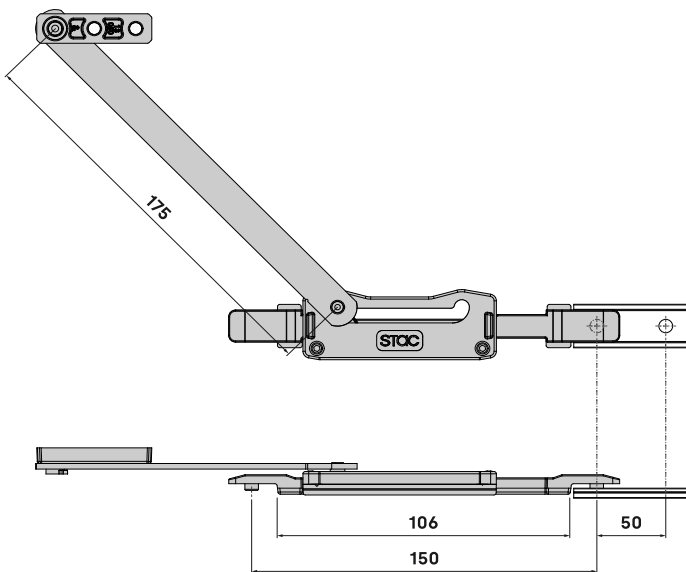
- Es necesario el uso de cremóna bidireccional o con doble manilla PLEXUS.
- La función de bloqueo se realiza a través de la cremóna en posición de limitación.
- La desconexión del limitador en el marco se realiza mediante llave TORX PIN TR25.
- Según la posición de la hoja dispone de diferentes grados de apertura.

No es compatible con el ángulo de reenvío de anti falsa maniobra (ref. 110900).

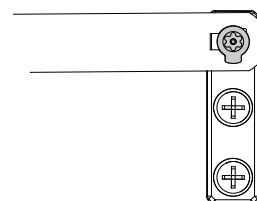
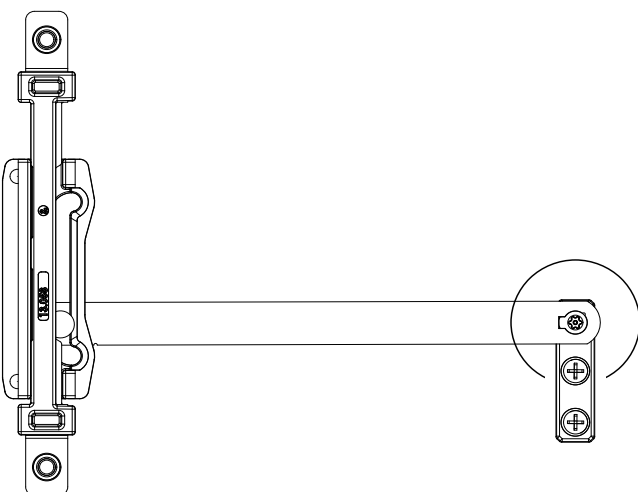
COMPÁS LIMITADOR CON RETENCIÓN



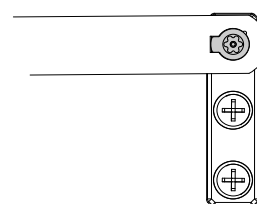
130801



C ALTURA DE LA CREMONA



LIMITADOR CONECTADO
TORX PIN TR25



LIMITADOR DESCONECTADO
TORX PIN TR25



COMPÁS LIMITADOR EXTENSIBLE

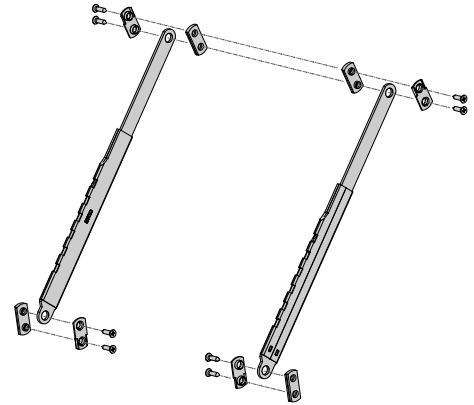
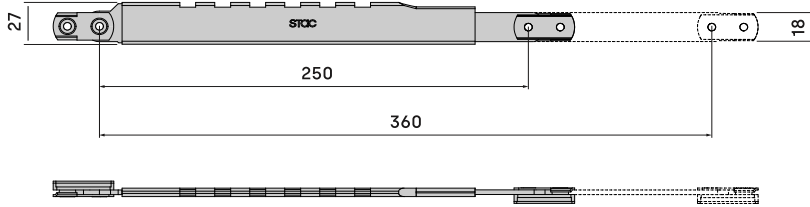
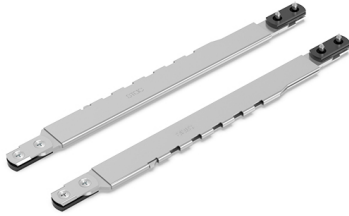
Juego de compases limitadores para ventanas de apertura proyectante.

- Válido para perfiles de Canal Europeo o Canal 40 ~ 20 (series 4000 / 6000).
- Permite la apertura de la ventana en 5 posiciones definidas.
- La apertura de la hoja es regulable con posicionamiento.
- El cierre de la hoja se realiza colocando el compás en posición de máxima apertura.

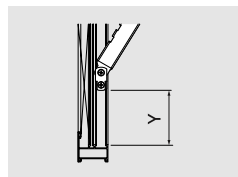
18009

IN

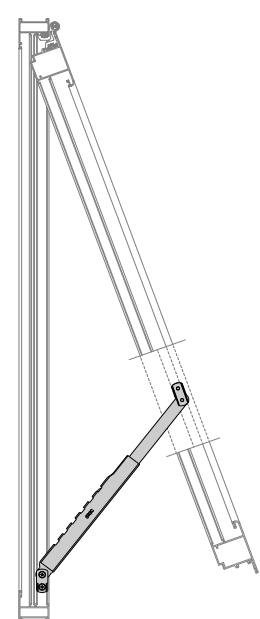
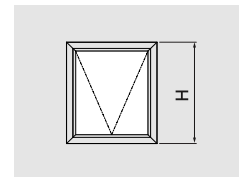
15



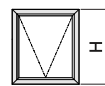
Y = 0



H = 1200



H = 1200



X máxima



X desbloqueo



H	X máxima	X desbloqueo
800	380	430
1000	360	400
1200	340	385
1400	330	390
1600	320	360

Y=0



X máxima



X desbloqueo



H	X máxima	X desbloqueo
100	380	430
200	430	480
300	565	490
400	575	640
500	700	770



Juegos de compases limitadores para ventanas de apertura proyectante.

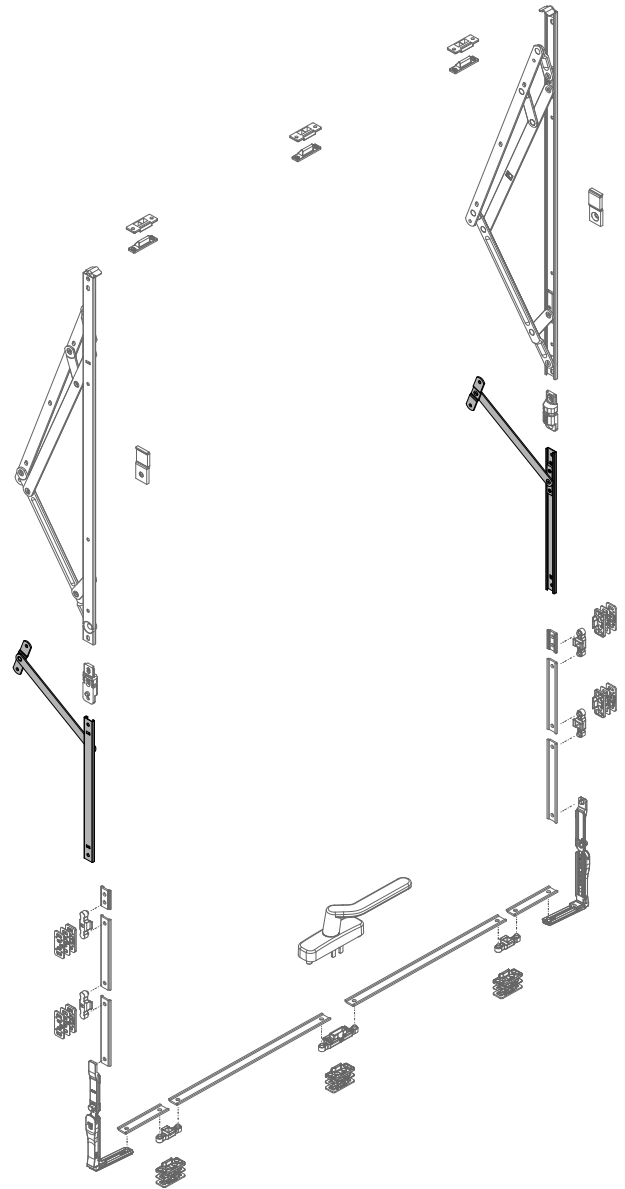
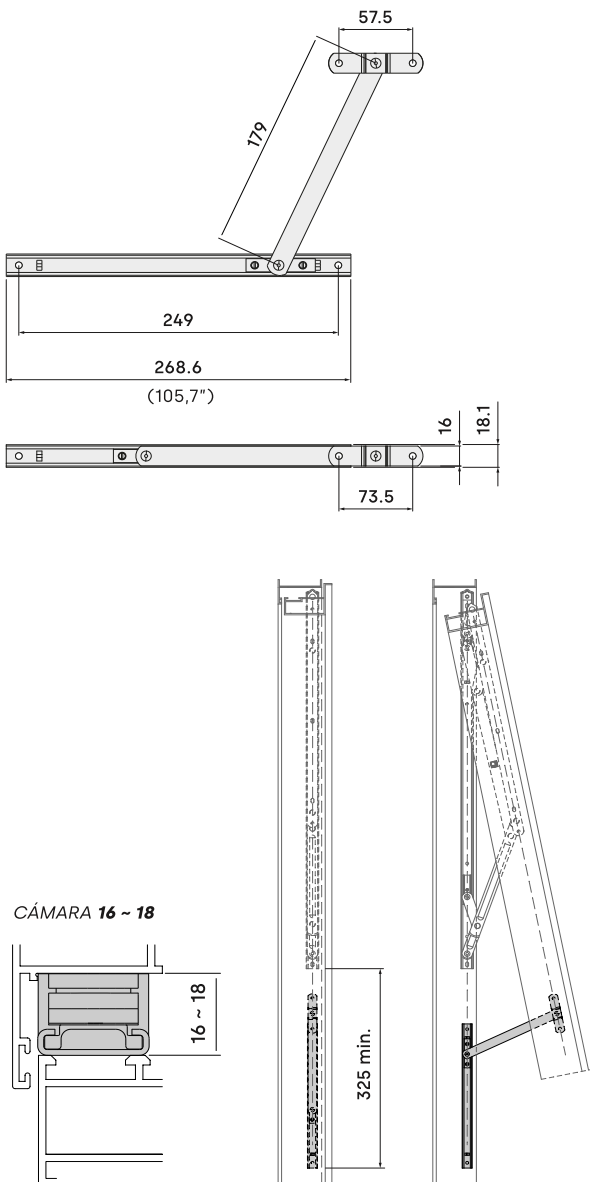
- Válido para perfiles de Canal Europeo o Marco Plano.
- A partir de 1800 mm de altura de hoja es recomendable el uso de compases limitadores como elementos adicionales a los compases proyectantes.
- En áreas expuestas a fuertes vientos o con restricciones en la limitación de la apertura es recomendable el uso de compases limitadores.

COMPÁS LIMITADOR INOX



18010

10





COMPÁS MURO CORTINA

A180

20

IN



Juegos de compases, con función de limitación, desarrollados para sistemas de muro cortina con cámara 16 ~ 18.

- Se suministran en acero inoxidable AISI 304 (disponibles en AISI 316).
- Patín de regulación que permite el ajuste de presión.

Regulador de altura (ref. 18200)

- Accesorio que permite regular la altura del compás proyectante.
- Se recomienda su instalación en hojas con altura mayor a 1000 mm.
- Se suministra en juegos de 2 unidades.

Pletina de limitación (ref. A0518014)

- Accesorio que permite limitar la apertura del compás muro cortina.
- Compatible con los compases proyectantes ref. A18011 y ref. A18012.
- Se suministra con tornillo DIN 7982 4.8 x 16 milímetros.

REGULADOR PARA COMPÁS PROYECTANTE

18200

100

ZM
IN



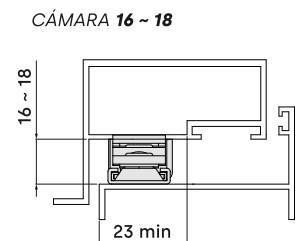
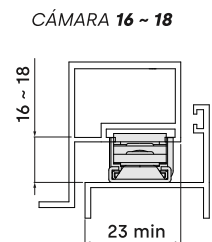
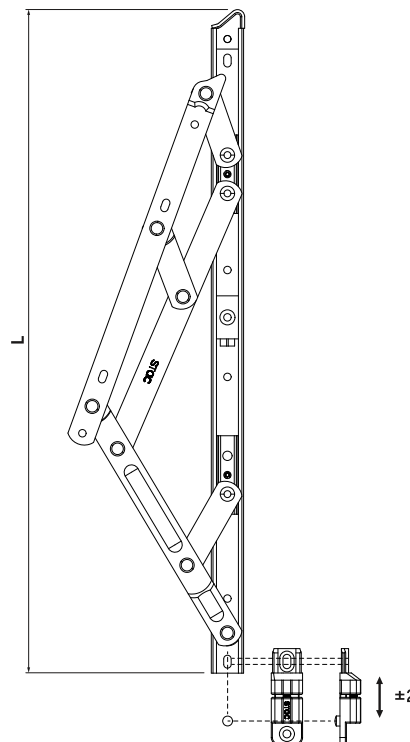
	LONGITUD	ANCHO	ALTURA	PESO MÁX.	ÁNG. APERTURA	MATERIAL
A18011	463	500 / 1500	500 / 1200	80 kg	32°, 26°, 22°, 11°	AISI 304
B18011	463	500 / 1500	500 / 1200	80 kg	32°, 26°, 22°, 11°	AISI 316
A18012	712	500 / 2200	1200 / 2200	130 kg	19°, 15°, 11°	AISI 304
B18012	712	500 / 2200	1200 / 2200	130 kg	19°, 15°, 11°	AISI 316
A18017	563	500 / 1800	600 / 1800	110 kg	25°, 20°, 14°	AISI 304
A18018	607	500 / 1800	650 / 1800	120 kg	21°, 15°, 8°	AISI 304
A18032	410	500 / 1200	500 / 1200	80 kg	31°, 25°, 20°	AISI 304

PLETINA DE LIMITACIÓN

A0518014

200

ZM
IN





Juegos de compases, con función de limitación, desarrollados para sistemas de apertura proyectante con cámara 16 ~ 18.

- Se suministran en acero inoxidable AISI 304 con juegos de 2 unidades.
- Patín de regulación que permite el ajuste de presión.
- Disponibles compases proyectantes reforzados (ref. 18002 y ref. 18003).

Regulador de altura (ref. 18200)

- Accesorio que permite regular la altura del compás proyectante.
- Se suministra en juegos de 2 unidades.
- Se recomienda su instalación en hojas con altura mayor a 1000 mm.
- El regulador no es compatible con los compases proyectantes estándar (ref. 18006, 18007 y 18008).

* Consultar disponibilidad.

	LONGITUD COMPÁS	ANCHO MÁXIMO	ALTURA MÁXIMA	PESO MÁXIMO	ÁNGULO DE APERTURA	MATERIAL COMPÁS	
18002	400	1200	900	30 kg	87°	AISI 304	25
18003	550	1200	1300	40 kg	87°	AISI 304	20
18006	400	1200	750	24 kg	87°	AISI 304	20
18007	500	1200	1000	28 kg	40°	AISI 304	25
18008	600	1200	1100	35 kg	40°	AISI 304	20

COMPÁS PROYECTANTE

IN

180

25



REGULADOR PARA COMPÁS PROYECTANTE

ZM

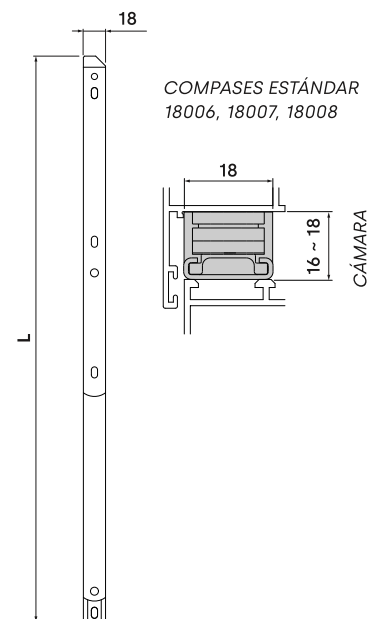
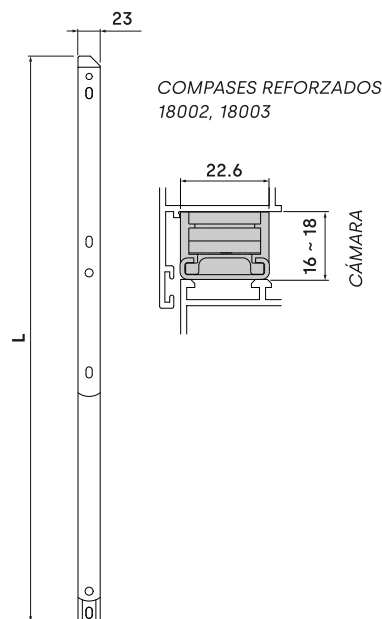
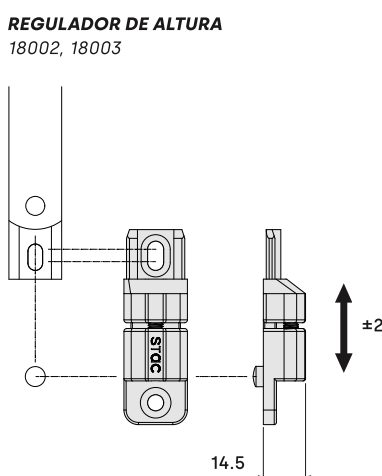
18200

IN

100



REGULADOR DE ALTURA
18002, 18003

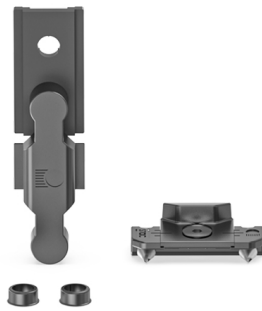




KIT PUNTO DE CIERRE SUPLEMENTARIO

113000

50



ZM

PA

Puntos de cierre para sistemas de apertura proyectante.

Kit con punto de cierre suplementario (ref. 113000).

- Válido para sistemas con perfil de Canal Europeo.
- Se suministra con deslizador que actúa como cierre suplementario, un cerradero regulable (ref. 110200), pletina de unión y arandelas de aumento a Ø8 mm.

Kit con punto de cierre regulable (ref. 183000).

- Válido para sistemas con perfil de Marco Plano.
- Se suministra con elemento de marco, calzos de zamak, pletina de unión y arandelas de aumento a Ø8 mm.
- Los calzos, de 1 y 2 milímetros, permiten regula la altura en relación al perfil.

Punto de cierre con regulación (ref. 180200).

- Válido para sistemas con perfil de Marco Plano.
- Se suministra con elemento de marco y calzos de zamak, de 1 y 2 milímetros, permiten regula la altura en relación al perfil.

KIT PUNTO DE CIERRE PROYECTANTE

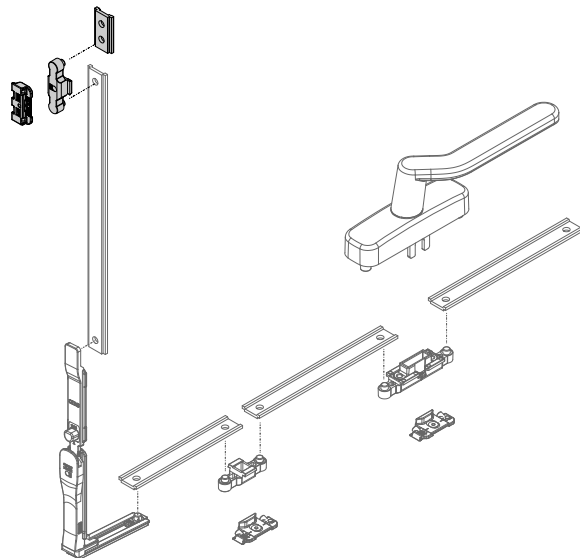
183000

50



ZM

PA



PUNTO DE CIERRE REGULABLE

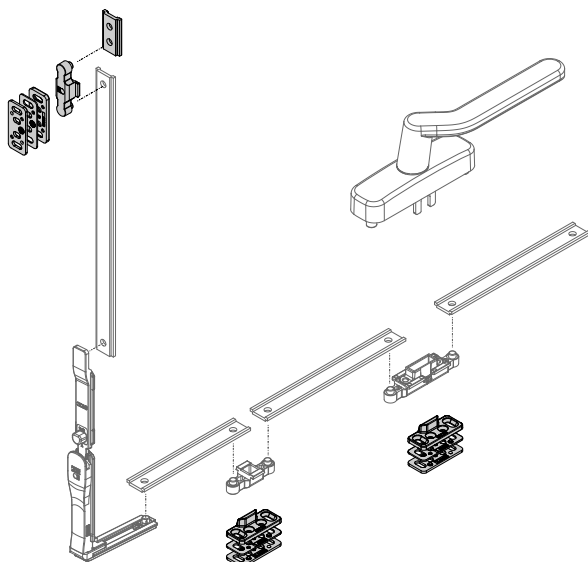
180200

100



ZM

PA





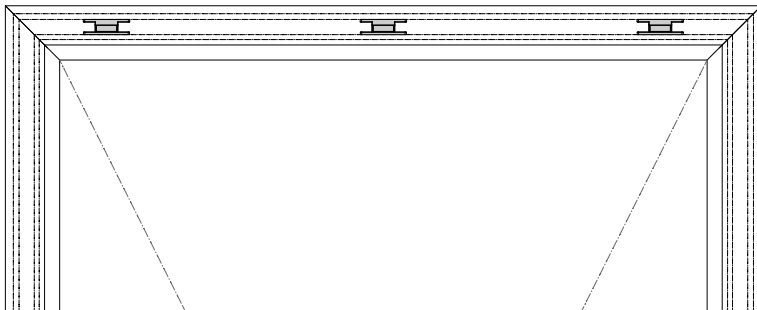
Accesorios para sistemas de apertura proyectante o muro cortina.

Punto de cierre oculto (ref. 0518015).

- Válido para sistemas de muro cortina con perfil de Canal Europeo o Marco Plano.
- Los elementos actúan como punto de cierre suplementario.
- Se recomienda su instalación a partir de 1200 mm de altura de hoja.

Falleba de transmisión (ref. 0518016).

- Válido para sistemas con perfil de Canal Europeo.
- Accesorio en aluminio acanalado que permite conectar la pala de transmisión de las cremonas con las pletinas fallebas.



PUNTO DE CIERRE OCULTO MURO CORTINA



0518015



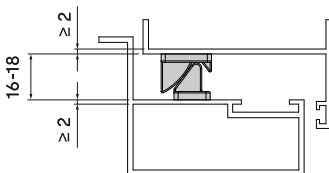
FALLEBA DE TRANSMISIÓN



0518016

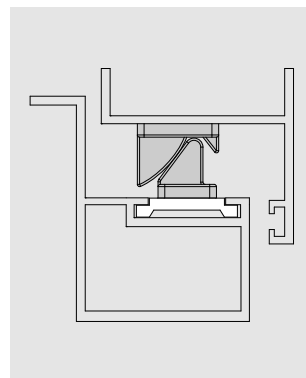
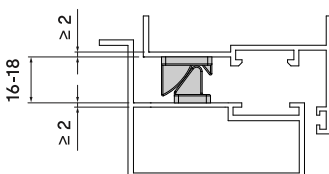


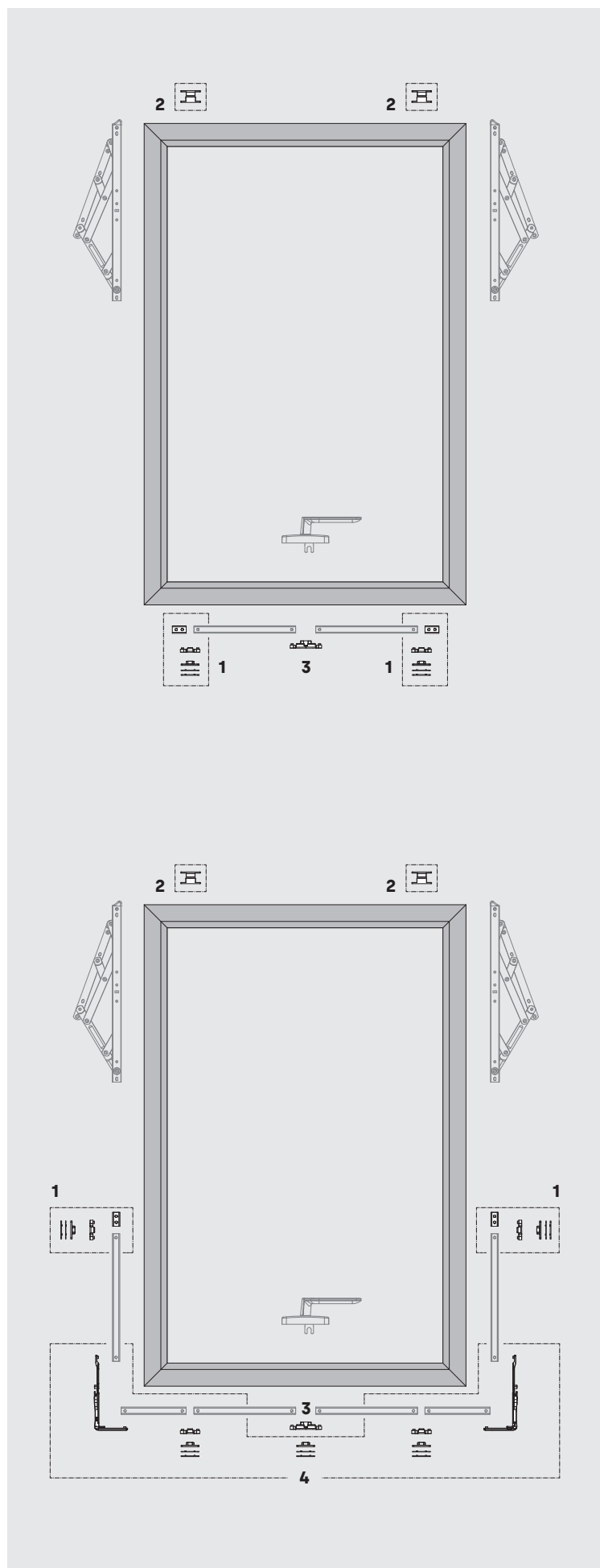
MARCO PLANO



Utilizar falleba de aluminio para apoyar la pieza del perfil de hoja

MARCO CANAL EUROPEO





MARCO PLANO

CIERRE PERIMETRAL DE 4 PUNTOS

1	183000	KIT PUNTO DE CIERRE PROYECTANTE	50
2	0518015	PTO. DE CIERRE (MURO CORTINA)	100
3	180100	KIT DE TRANSMISIÓN PROYECTANTE	500

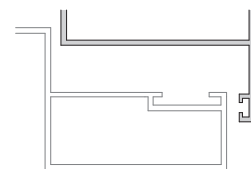
La configuración no incluye compases para apertura proyectante. Consulte los compases compatibles.

MARCO PLANO

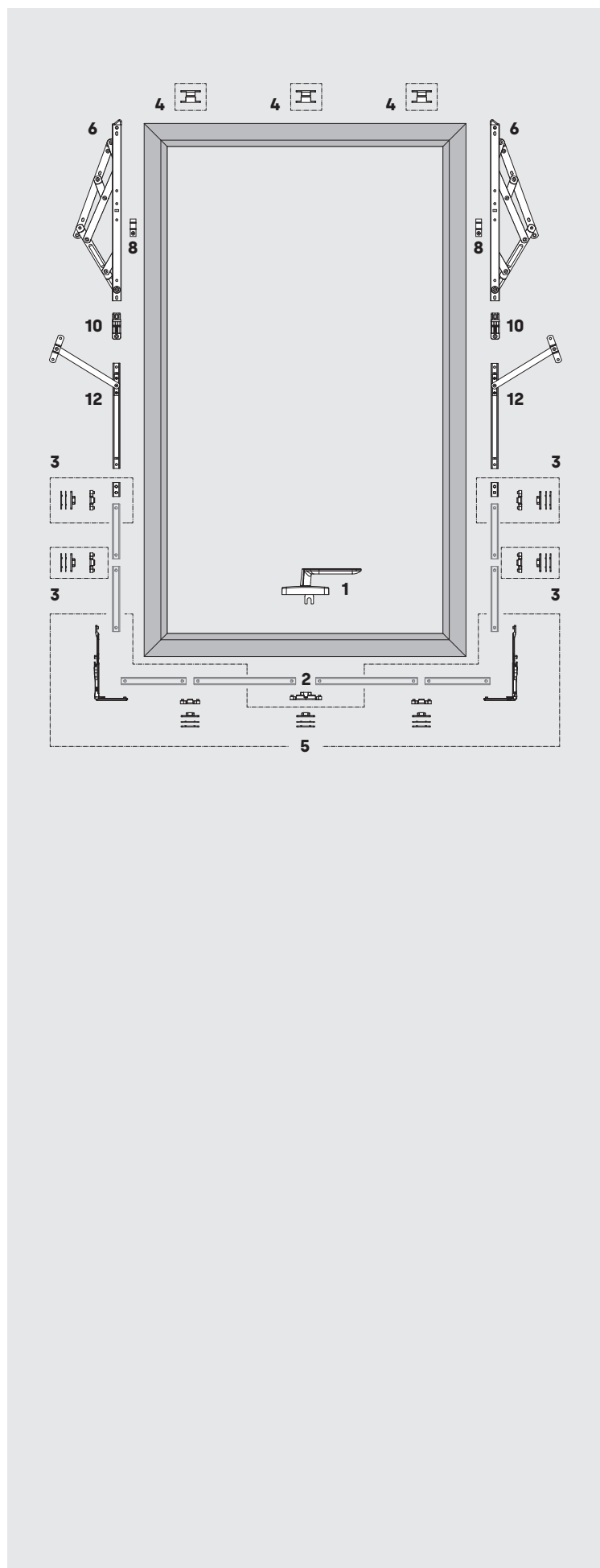
CIERRE PERIMETRAL DE 6 PUNTOS

1	183000	KIT PUNTO DE CIERRE PROYECTANTE	50
2	0518015	PTO. DE CIERRE (MURO CORTINA)	100
3	180100	KIT DE TRANSMISIÓN PROYECTANTE	50
4	183500	KIT DE CIERRE PERIMETRAL	10

La configuración no incluye compases para apertura proyectante. Consulte los compases compatibles.



PERFIL DE MARCO PLANO (SIN CANAL)



MARCO PLANO

CIERRE PERIMETRAL DE 10 PUNTOS

1 **CREMONA** Consulte « cremonas de apertura proyectante »

2 **180100** **KIT DE TRANSMISIÓN PROYECTANTE** 50

3 **183000** **KIT PUNTO DE CIERRE PROYECTANTE** 50

4 **0518015** **PTO. DE CIERRE (MURO CORTINA)** 100

5 **183500** **KIT DE CIERRE PERIMETRAL** 10

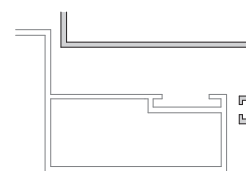
A18011 **COMPÁS MURO CORTINA L = 455**

6 **A18012** **COMPÁS MURO CORTINA L = 705** 20

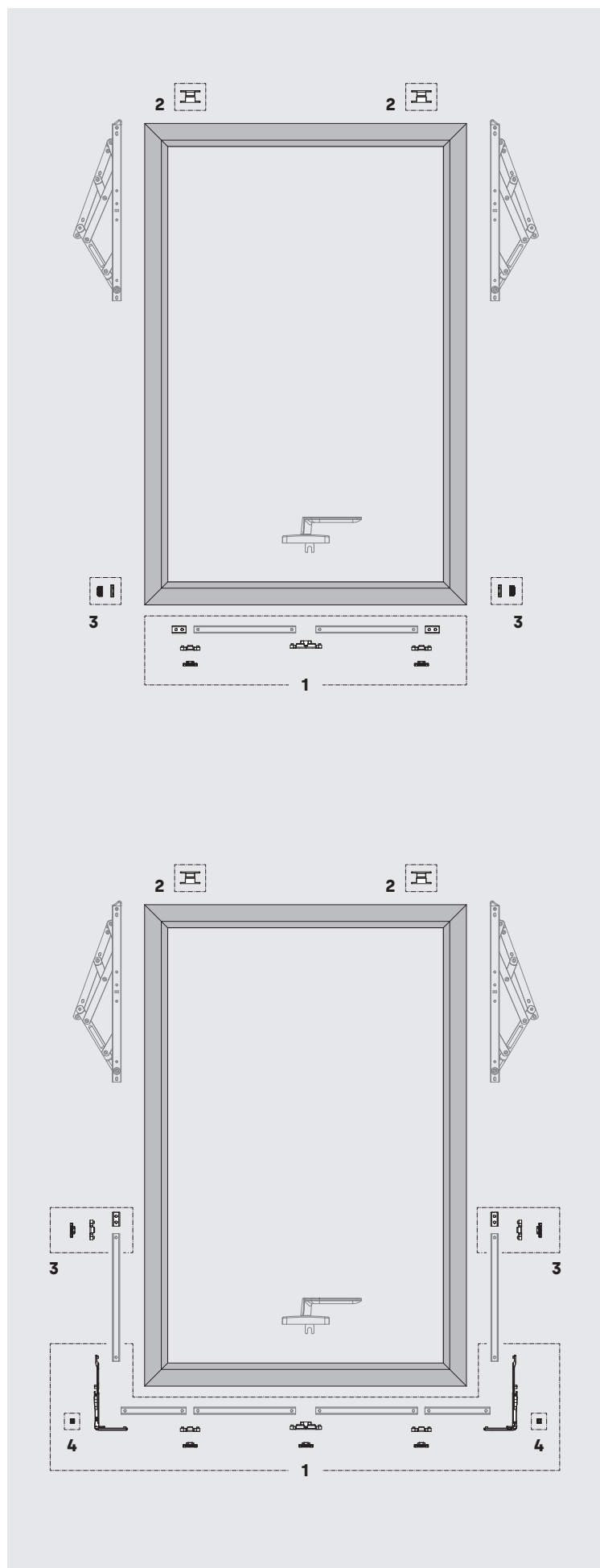
7 **18200** **REGULADOR DE ALTURA** 100

8 **A0518014** **PLETINA DE LIMITACIÓN** 200

9 **18010** **COMPÁS LIMITADOR INOX** 10



PERFIL DE MARCO
PLANO (SIN CANAL)



MARCO CANAL EUROPEO

CIERRE PERIMETRAL DE 4 PUNTOS

1	182400	KIT PUNTO DE CIERRE INFERIOR	25
2	0518015	PTO. DE CIERRE (MURO CORTINA)	100
3	0710621	KIT RESBALÓN DE POSICIONAMIENTO	100

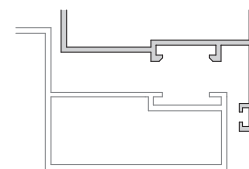
La configuración no incluye compases para apertura proyectante. Consulte los compases compatibles.

MARCO CANAL EUROPEO

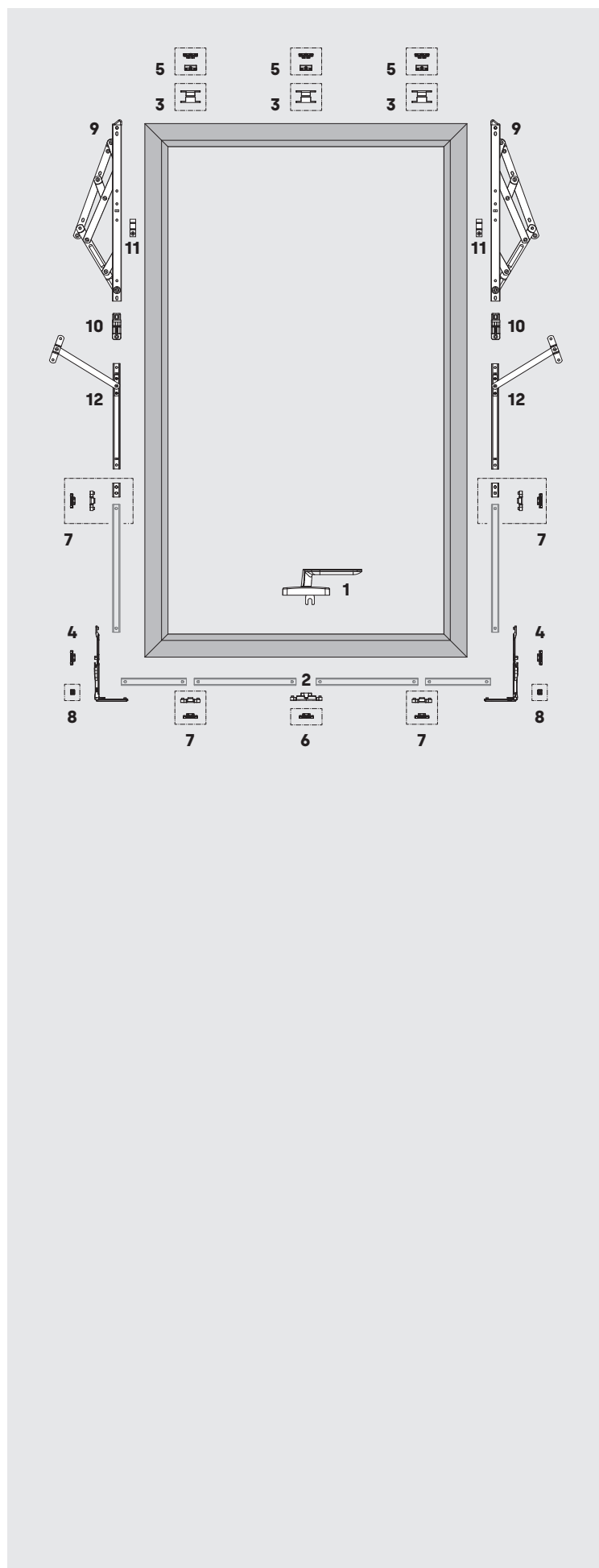
CIERRE PERIMETRAL DE 6 PUNTOS

1	183400	KIT DE CIERRE PERIMETRAL	10
2	0518015	PTO. DE CIERRE (MURO CORTINA)	100
3	113000	KIT PTO. DE CIERRE SUPLEMENTARIO	50
4	0517193	RESBALÓN DE POSICIONAMIENTO	100

La configuración no incluye compases para apertura proyectante. Consulte los compases compatibles

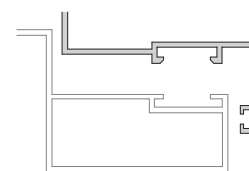


PERFIL DE MARCO
CANAL EUROPEO

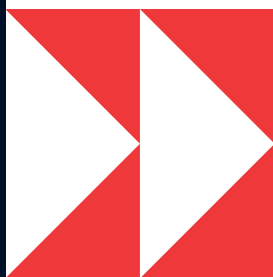


MARCO CANAL EUROPEO
CIERRE PERIMETRAL DE 10 PUNTOS

1	CREMONA	Consulte « cremonas de apertura proyectante »	
2	180100	KIT DE TRANSMISIÓN PROYECTANTE	50
3	0518015	PTO. DE CIERRE (MURO CORTINA)	100
4	113420	KIT ÁNG. DE REENVÍO HORIZONTAL	20
5	112500	PUNTO DE CIERRE OCULTO	50
6	110200	PUNTO DE CIERRE REGULABLE	100
7	113000	KIT PTO. DE CIERRE SUPLEMENTARIO	50
8	0517193	RESBALÓN DE POSICIONAMIENTO	100
9	A18011	COMPÁS MURO CORTINA L = 455	20
	A18012	COMPÁS MURO CORTINA L = 705	
10	18200	REGULADOR DE ALTURA	100
11	A0518014	PLETINA DE LIMITACIÓN	200
12	18010	COMPÁS LIMITADOR INOX	10



PERFIL DE MARCO
CANAL EUROPEO



10 APERTURA ABATIBLE

- 296 Bisagras CH180 PLUS
- 297 Cierres golpete
- 298 Compases limitadores





BISAGRAS CH180 PLUS

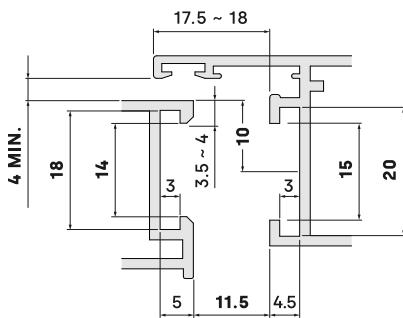
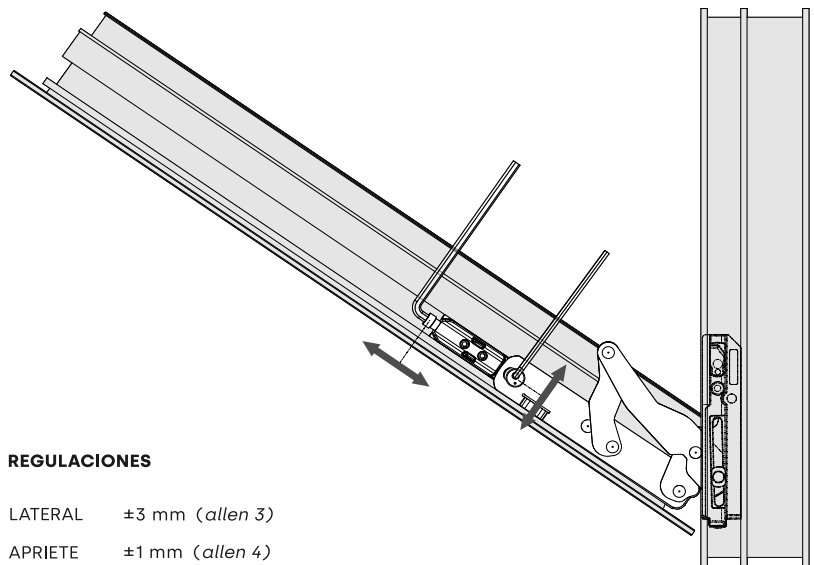
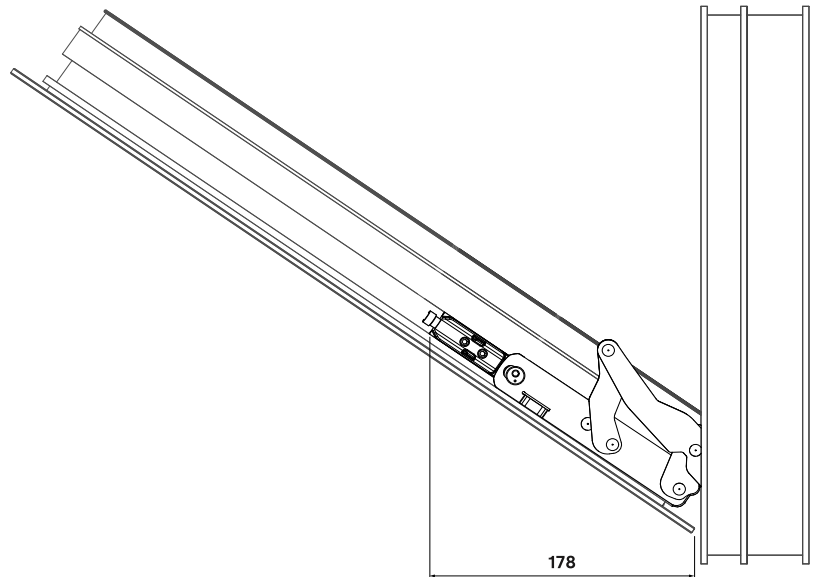
Apertura abatible

Bisagras CH180 PLUS para ventanas abatibles con perfil de Canal Europeo.

- Carga máxima por hoja de 100 kg.
- Regulación lateral de ± 3 mm.
- Regulación en apriete de ± 1 mm.

H1215

1



CANAL EUROPEO

PERFIL DE MARCO	14 - 18 mm
PERFIL DE HOJA	15 - 20 mm
CÁMARA	11.5 mm
PASO DE BISAGRA	4 mm
EJE	10 mm

REGULACIONES

- LATERAL ± 3 mm (allen 3)
 APRIETE ± 1 mm (allen 4)



Cierre regulable para ventanas abatibles de Canal Europeo.

- Regulación de presión ± 1.5 milímetros mediante tornillo prisionero.
- Pernos de regulación para adaptarse perfectamente al perfil.
- La instalación no requiere de ningún tipo de mecanizado en el perfil.

CIERRE GOLPETE

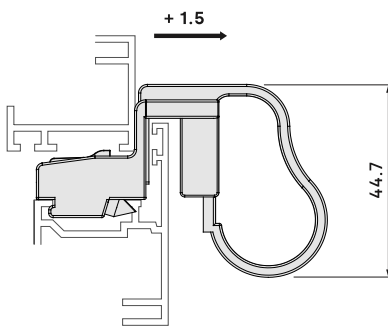
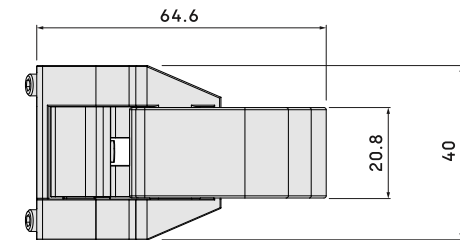
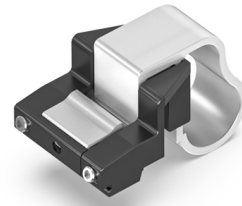


1560 **



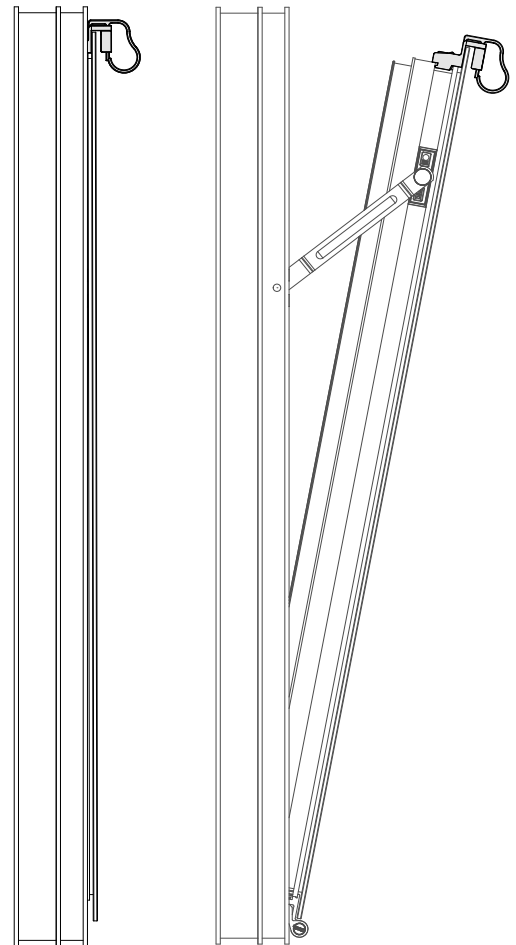
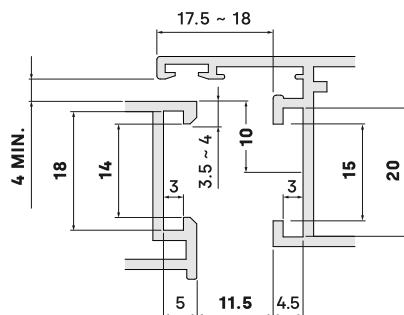
50

AL ZM
IN



CANAL EUROPEO

PERFIL DE MARCO	14 - 18 mm
PERFIL DE HOJA	15 - 20 mm
CÁMARA	11.5 mm
PASO DE BISAGRA	4 mm
EJE	10 mm





COMPÁS LIMITADOR CORTO

A130100

40



Compás que permite limitar la apertura hasta 90° en ventanas practicables, oscilobatientes o abatibles.

- Disponible compás para aperturas de 130° (ref. A130101).
- Sistema de freno integrado en la deslizadera con regulación.
- La deslizadera de poliamida permite un funcionamiento silencioso.
- La posición del limitador permite mayor o menor apertura de hoja.
- La función limitadora se anula liberando el tapón roscado.

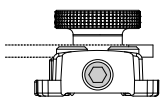
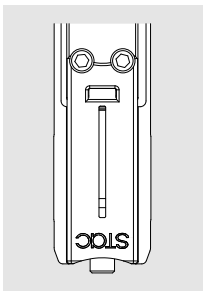
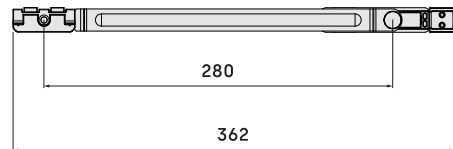
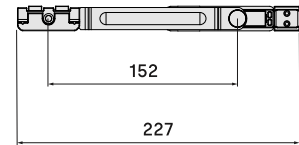
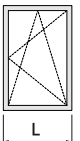
COMPÁS LIMITADOR LARGO

A130101

40

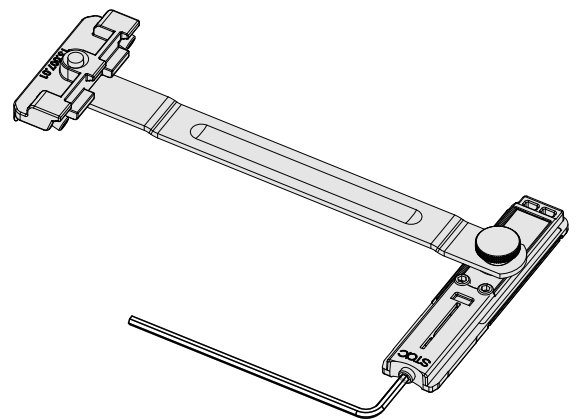


		L min
A130100	COMPÁS LIMITADOR CORTO	270 mm
A130101	COMPÁS LIMITADOR LARGO	400 mm



COMPÁS LIMITADOR
CON FRENO REGULABLE

ALLEN 2.5 milímetros





CONFIGURACIONES PARA VENTANAS PRACTICABLES

	Δ (máx)	X (mm)	Y (mm)
A130100	90°	34	48
A130101	90°	80	166
A130101	130°	80	106

Consideraciones previas

No es posible realizar limitaciones de hojas practicables u oscilobatientes de apertura inferior a 30°. Para este cometido disponemos del compás limitador LR (ref. 130110).



CONFIGURACIONES PARA VENTANAS ABATIBLES

ALTURA MÍNIMA DE HOJA (mm)

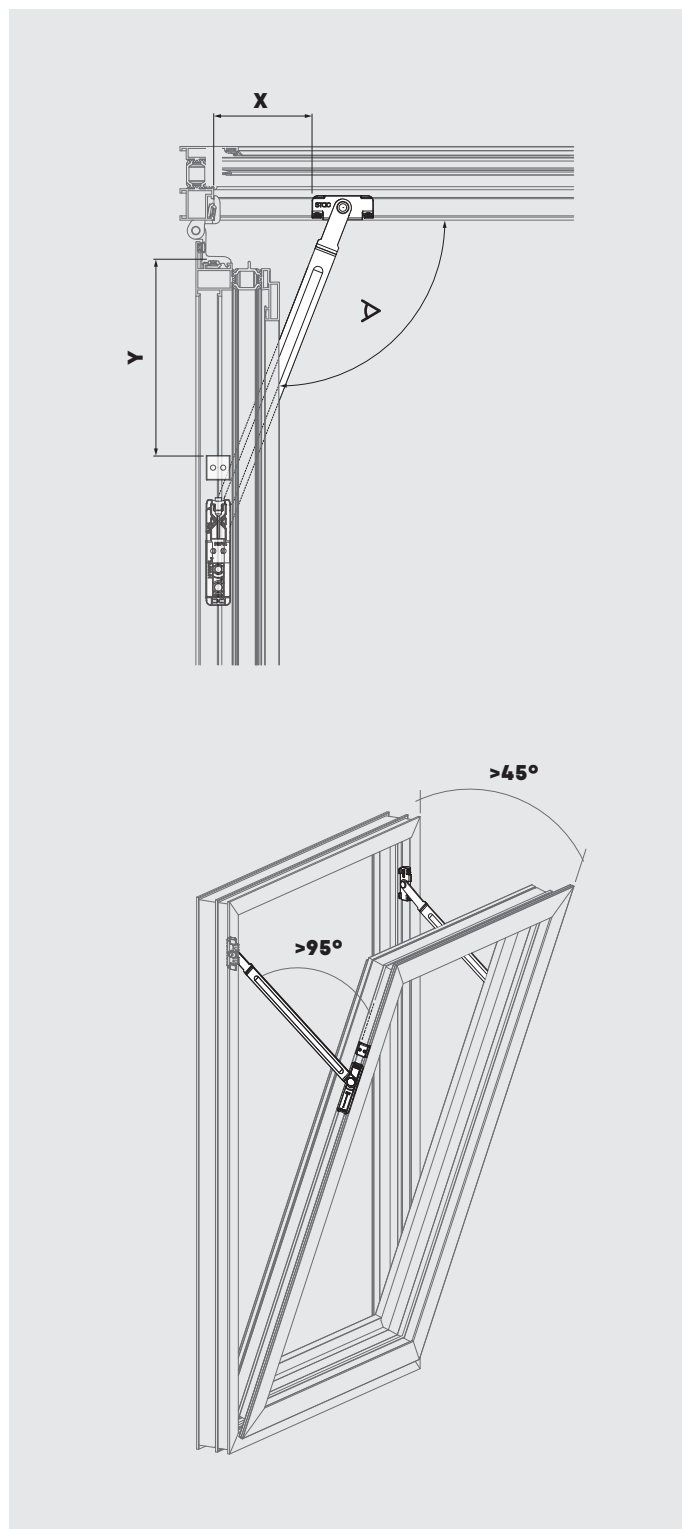
A130100	270
A130101	385

Consideraciones previas

- El ángulo de abatimiento de la hoja no puede superar los 45°.
- El ángulo formado por la pletina del compás limitador y la hoja debe de ser siempre mayor que 95°.
- El tope debe instalarse en una posición que permita cumplir las condiciones descritas en los puntos anteriores.
- La parte fija del compás limitador se instalará en la parte más superior que permita el perfil de marco.

Notas a la instalación

- En obra pública, a partir de 40 kg de peso de hoja, debe instalar dos brazos adicionales (si es preciso sustituir los puntos de cierre laterales).
- Para pesos de hojas superiores a 50 kg es necesario la regulación del freno del compás para reducir la inercia de la hoja la golpear el tope.
- La regulación del freno se realiza en todas las ventanas. En pesos de hoja > 50 kg es obligatorio apretar de manera que no golpé contra el tope.
- En perfiles con acabados anodizados, la regulación de dureza máxima disminuye significativamente.





COMPÁS LIMITADOR RS CORTO

130120

30



Compás que permite limitar la apertura hasta 90° en ventanas practicables, oscilobatientes o abatibles.

- Disponible compás para aperturas de 130° [ref. 130121].
- La retención se realiza en la posición de limitación de la ventana.
- Sistema de seguridad integrado que permite el acceso al desbloqueo mediante llave TORX.
- Sistema de freno regulable integrado en la deslizadera.

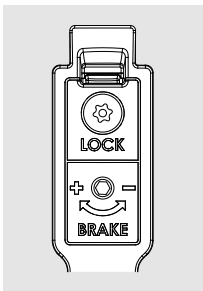
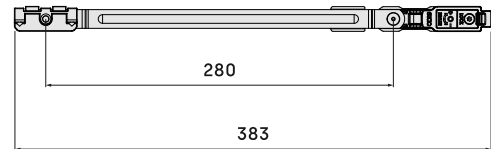
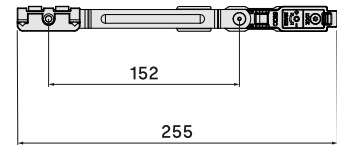
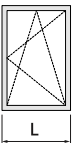
COMPÁS LIMITADOR RS LARGO

130121

10



		L min
130120	COMPÁS LIMITADOR RS CORTO	290 mm
130121	COMPÁS LIMITADOR RS LARGO	420 mm



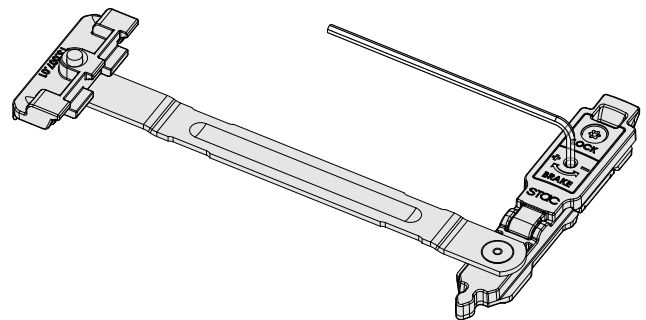
COMPÁS LIMITADOR
CON BLOQUEO DE SEGURIDAD

TORX



COMPÁS LIMITADOR
CON FRENO REGULABLE

ALLEN 2.5 milímetros





CONFIGURACIONES PARA VENTANAS PRACTICABLES

	Δ (máx)	X (mm)	Y (mm)
130120	90°	42	42
130121	90°	80	165
130121	130°	80	105

Consideraciones previas

No es posible realizar limitaciones de hojas practicables u oscilobatientes de apertura inferior a 30°. Para este cometido disponemos del compás limitador LR (ref. 130110).



CONFIGURACIONES PARA VENTANAS ABATIBLES

ALTURA MÍNIMA DE HOJA (mm)

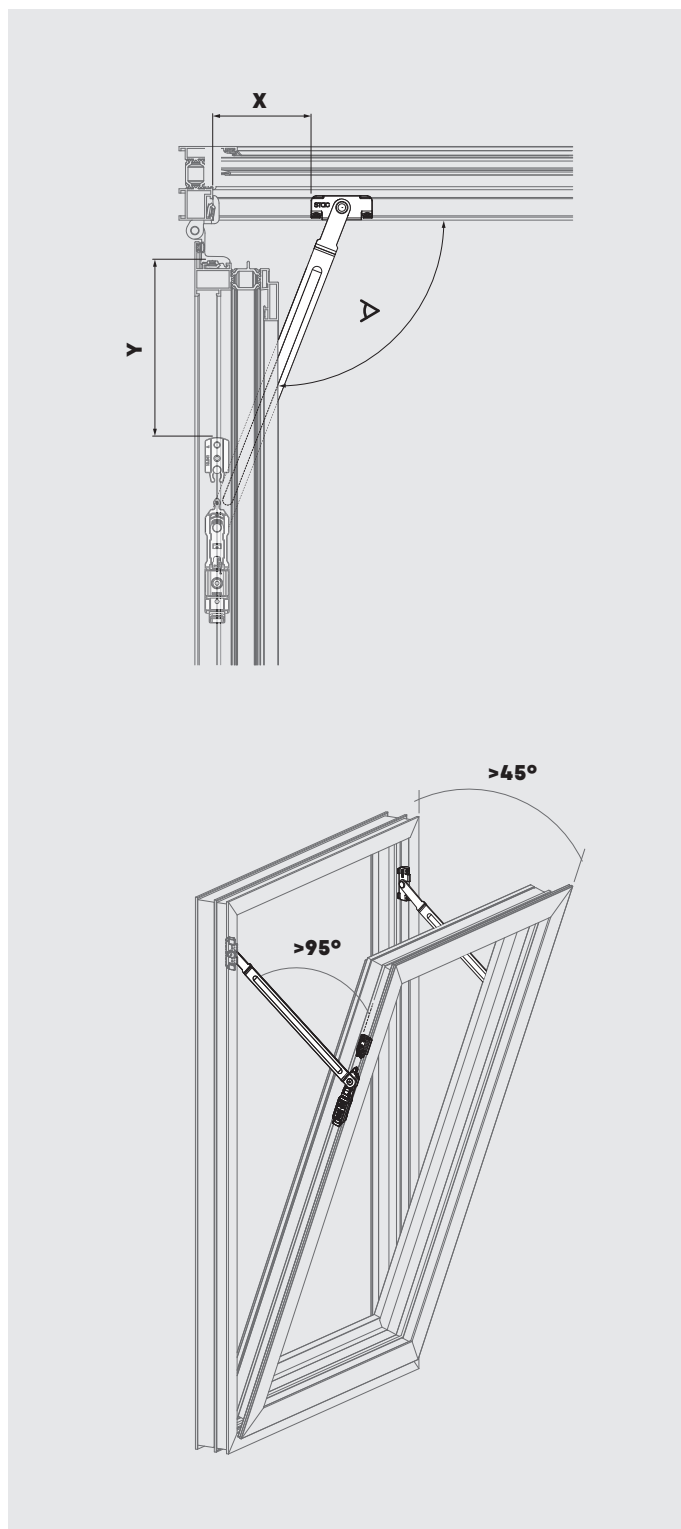
130120	290
130121	405

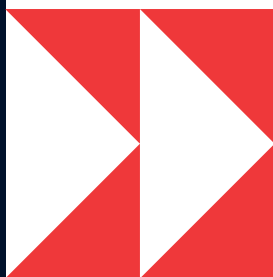
Consideraciones previas

- El ángulo de abatimiento de la hoja no puede superar los 45°.
- El ángulo formado por la pletina del compás limitador y la hoja debe de ser siempre mayor que 95°.
- El tope debe instalarse en una posición que permita cumplir las condiciones descritas en los puntos anteriores.
- La parte fija del compás limitador se instalará en la parte más superior que permita el perfil de marco.

Notas a la instalación

- En obra pública, a partir de 40 kg de peso de hoja, debe instalar dos brazos adicionales (si es preciso sustituir los puntos de cierre laterales).
- Para pesos de hojas superiores a 50 kg es necesario la regulación del freno del compás para reducir la inercia de la hoja la golpear el tope.
- La regulación del freno se realiza en todas las ventanas. En pesos de hoja > 50 kg es obligatorio apretar de manera que no golpé contra el tope.
- En perfiles con acabados anodizados, la regulación de dureza máxima disminuye significativamente.





11

APERTURA CORREDERA

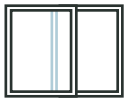
- 304 **Manilla TITÁN**
- 308 **Manilla MINIMALISTA**
- 314 **Manilla NARVI**
- 315 **Cajas de transmisión**
- 316 **Accesorios para manillas**
- 318 **Kits de fijación**
- 320 **Tiradores DELTA**
- 324 **Multipunto 180°**
- 328 **Multipunto descentrado**
- 329 **Multipunto 90°**
- 330 **Multipunto con llave**
- 332 **Multipunto con ganchos**
- 334 **Multipunto con antifalsa maniobra**
- 335 **Multipunto con limitación**
- 336 **Monopunto**
- 338 **Accesorios para cierre multipunto**
- 344 **Cierres de embutir TITÁN**
- 348 **Cierres de embutir FÉNIX**
- 351 **Cierres de embutir DRACO**
- 353 **Accesorios para cierres de embutir**
- 360 **Carros LSPLUG**
- 362 **Carros HL**
- 369 **Carros CLASSIC / PVC**





TITÁN

Manillas enrasadas



Cruce de hojas



Sistemas con seguridad



Instalación directa al perfil



Montaje simple y rápido

► Manillas enrasadas TITÁN

Manillas con un diseño a ras del perfil de hoja que permite modificar el sistema de apertura de la ventana corredera, facilitando el uso por parte del usuario y aprovechar la característica de nuestros cierres multipunto que habilitan el movimiento del cuadradillo hasta 180°.

» Línea estética

En su diseño hemos puesto énfasis en favorecer la integración con el resto de productos de la familia TITÁN manteniendo las características que la definen:

- Productos modernos, limpios y elegantes.
- Sistema de fijación al perfil oculto.

» Cruce de hojas

El diseño de la manilla a ras de perfil de hoja permite la posibilidad de realizar el cruce de hojas en las ventanas correderas.

Para el cruce de hojas es necesaria una distancia mínima de 4 mm entre los perfiles del nudo central.

» Configuración de doble manilla con cierre

La manilla TITÁN MAX permite la instalación de doble manilla (interior / exterior). Esta configuración acompañada de los multipuntos con llave permite garantizar un cierre seguro de la ventana en todo momento.

La sección mínima de perfil que permite realizar la configuración de doble manilla es de 48 milímetros.

» Instalación rápida e intuitiva

Como es habitual en los productos que desarrollamos, hemos pensado de forma especial en el profesional al que va dirigido. Las manillas permiten su instalación de una forma rápida y simple.

De esta manera el instalador puede reducir notablemente los tiempos de montaje y una mejor optimización del tiempo empleado.

- Mecanizados de fácil ejecución.
- Instalación directa de la base de la manilla al perfil.
- Tapas plásticas que ocultan los tornillos de fijación.



Manilla enrasada al perfil, diseñada para permitir el cruce de hojas en ventanas correderas.

MANILLA TITÁN

- Disponible en diferentes longitudes de cuadradillo: 12 mm (ref. 034430), 15 mm (ref. 034410), 25 mm (ref. 034420) y 30 mm (ref. 034440).
- Compatible con perfiles de sección mínima de 34,5 mm para cierres multipunto con aguja de 7,5 mm.
- Compatible con perfiles de sección mínima de 31 mm para cierres multipunto con aguja de 15 mm.
- Compatible con cierres multipunto 180, que permiten el giro del cuadradillo 180°.
- Mantiene las cotas de mecanizado de los cierres de embutir TITÁN.

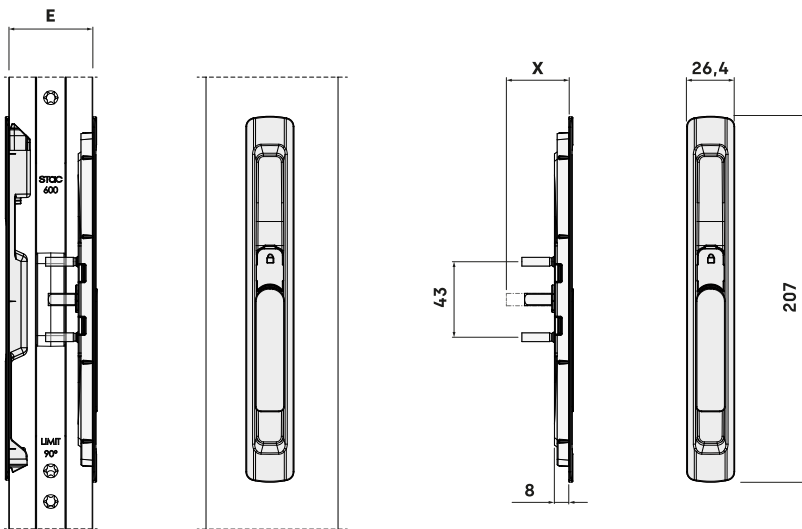


034410 **

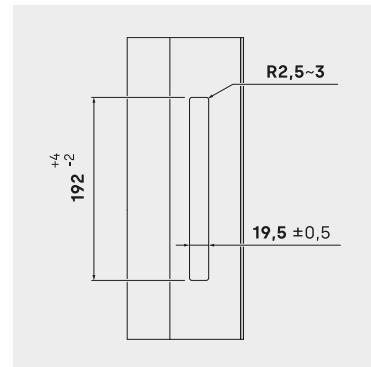
40



SECCIÓN MÍNIMA DE HOJA (E)
MANILLA TITÁN CON UÑERO TITÁN



MECANIZADOS DEL PERFIL



	LONGITUD CUADRADILLO 7	LONGITUD DE COTA (X)	PERFIL CON MULTIPUNTO 7.5	PERFIL CON MULTIPUNTO 15
			SECCIÓN MÍNIMA (E)	SECCIÓN MÍNIMA (E)
034410 **	15	24,5	34,5	31
034420 **	25	34,5	34,5	31
034430 **	12	21,5	34,5	31
034440 **	30	39,5	34,5	31
034700 **	20	37,2	52	48

Unidades en milímetros (mm)

MANILLA TITÁN MAX

034700 **

20



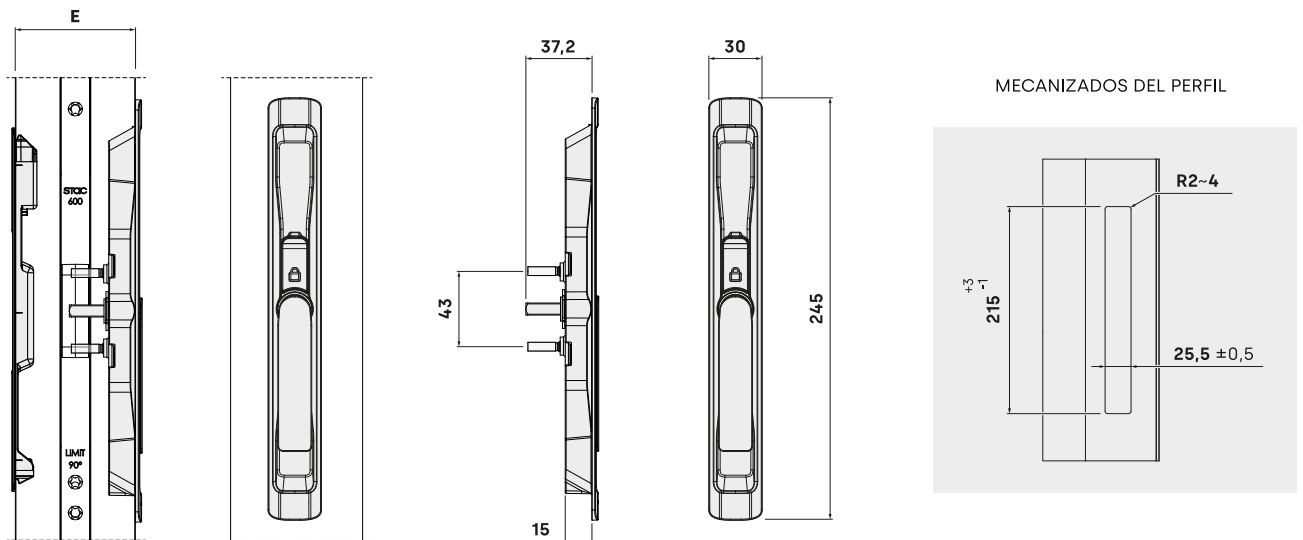
ZM IN
PM

Manilla con diseño a ras de perfil para ventanas correderas con cierre multipunto que permite realizar el cruce de hojas.

- Configuración de doble manilla, tanto interior como exterior.
- Disponible kit de fijación para configuraciones de doble manilla (ref. K0347-01).
- Sistema de fijación al perfil sin tornillería vista. La referencia se suministra con tapas embellecedoras de montaje rápido para ocultar los tornillos de fijación.

La manilla no es compatible con la posición de micro ventilación.

SECCIÓN MÍNIMA DE HOJA (E)
MANILLA TITÁN MAX CON UÑERO TITÁN



	LONGITUD CUADRADILLO 7	LONGITUD DE COTA (X)	SECCIÓN MÍNIMA (E)	PERFIL CON MULTIPUNTO 7.5	PERFIL CON MULTIPUNTO 15
				SECCIÓN MÍNIMA (E)	SECCIÓN MÍNIMA (E)
034410 **	15	24,5	34,5		31
034420 **	25	34,5	34,5		31
034430 **	12	21,5	34,5		31
034440 **	30	39,5	34,5		31
034700 **	20	37,2	52		48

Unidades en milímetros (mm)

Kit de tornillería para configuraciones de doble manilla TITÁN MAX.

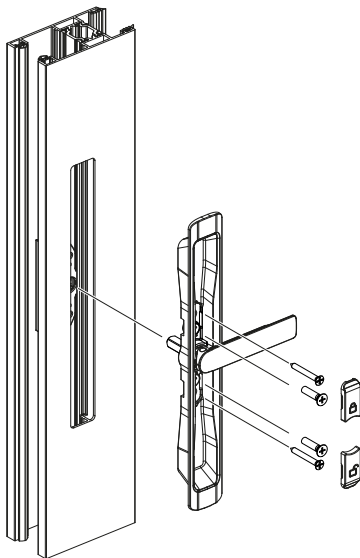
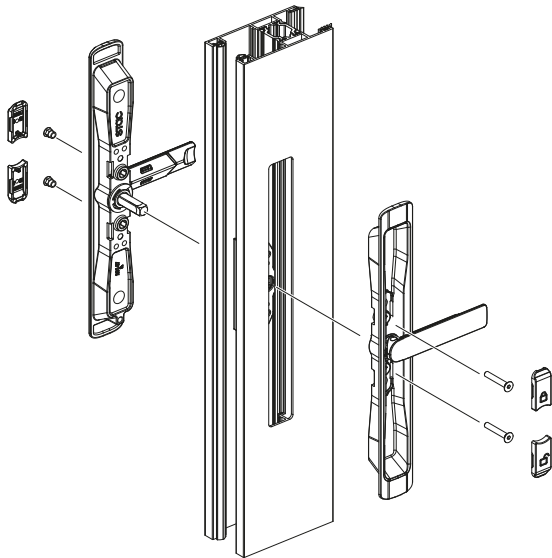
- Se suministra con tornillos DIN 7991 M4 x 25 milímetros y tuercas ciegas M4.

KIT DE FIJACIÓN PARA DOBLE MANILLA

IN

K0347-01

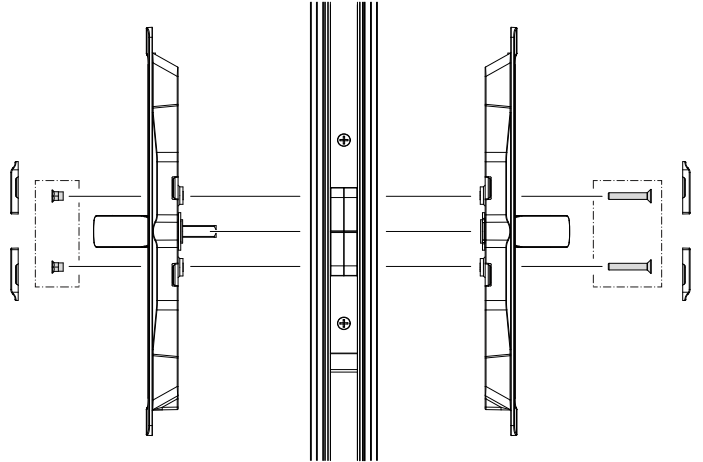
50



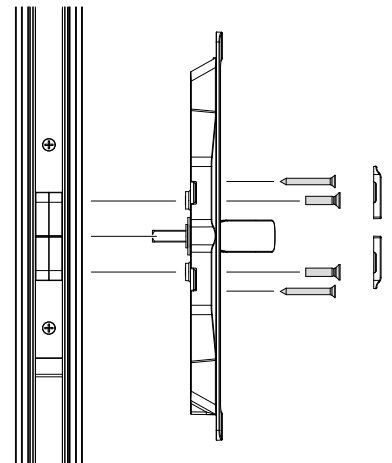
CONFIGURACIÓN DOBLE TITÁN MAX

ZONA EXTERNA

ZONA INTERNA



CONFIGURACIÓN SIMPLE TITÁN MAX





clic !

Instalación directa



Resistencia a la corrosión



Carta de colores RAL

► Manillas MINIMALISTAS

Para quienes valoran la creatividad, la calidad y el estilo en cada detalle de sus espacios, presentamos la línea de manillas minimalistas para puertas, una colección que combina diseño depurado con soluciones técnicas de alto rendimiento.

» Elegancia minimalista con máxima prestación

En el desarrollo de las manillas hemos eliminado todo lo superfluo, dando lugar a una estética limpia y contemporánea. El resultado es un mecanismo oculto, donde solo la maneta queda a la vista, reforzando la pureza del diseño.

Esta apuesta por la simplicidad no compromete la funcionalidad: nuestras manillas ofrecen una estructura robusta, fiable y duradera, cumpliendo con los estándares de calidad más exigentes.

» Compatibilidad con los principales tipos de apertura

Nuestra línea está diseñada para integrarse con una amplia variedad de sistemas, ofreciendo máxima versatilidad y rendimiento. Destaca especialmente en:

- Ventanas correderas con sistemas de cierre multipunto.
- Ventanas practicables y oscilobatientes.
- Ventanas con perfiles de Canal Europeo o Canal de 16.
- Puertas con apertura hacia el interior o exterior.

» Instalación directa

Gracias a su mecanismo de posicionamiento y retención, las manillas permiten una instalación directa mediante un simple "clic", sin necesidad de herramientas adicionales. Del mismo modo, el desmontaje resulta rápido, práctico y sin complicaciones.

» Gama completa de acabados

Cada vez más proyectos apuestan por la personalización a través del color, buscando accesorios que se integren a la perfección con los sistemas de carpintería. Por eso, la línea minimalista está disponible en una amplia gama de acabados, incluyendo:

- Lacado blanco y negro.
- Cualquier color de la carta RAL.

» Resistencia superior a la corrosión

Las manillas ofrecen una resistencia excepcional a la corrosión, superando los exigentes requisitos de la clase 5 según la norma UNE-EN 1670, el máximo nivel de protección certificado en ensayos de niebla salina. Gracias a esta alta resistencia, son ideales para su uso en entornos con condiciones climáticas adversas o de alta salinidad, como zonas costeras, garantizando una durabilidad y funcionamiento óptimo a largo plazo.



Manilla minimalista para ventana corredera con cierre multipunto o sistemas con Canal 16.

- Manilla sin escudo embellecedor, con mecanismo de transmisión oculto y sistema de guiado optimizado para minimizar holguras.
- Incorpora pieza flotante de doble apoyo, diseñada para adaptarse a distintos tipos de perfil.
- Permite la configuración de posición de microventilación en sistemas con cierre multipunto.
- Compatible con sistemas estándar mediante cuadradillo de 7 mm.
- Disponible en versión con 4 apoyos (ref. 7729) o con 2 y 4 apoyos (ref. 7749).

MINIMALISTA BETA

Pieza flotante de 2 apoyos

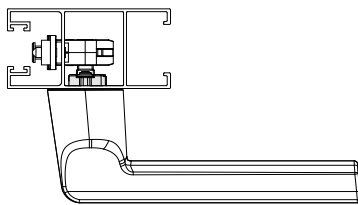
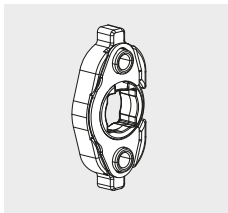


7719 **

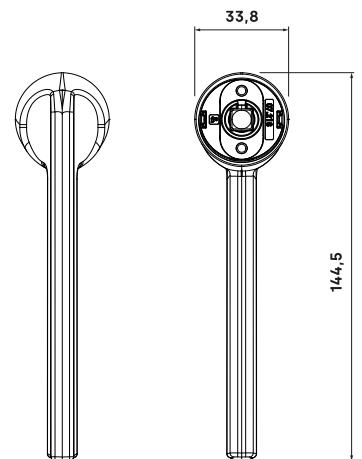
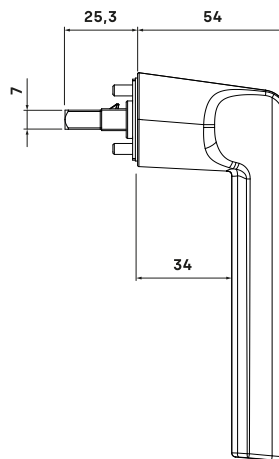
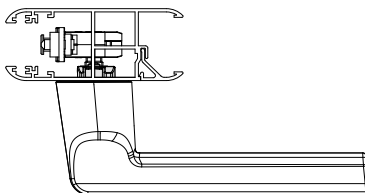
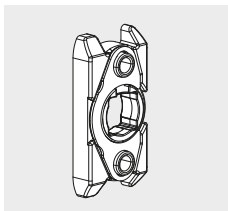
25



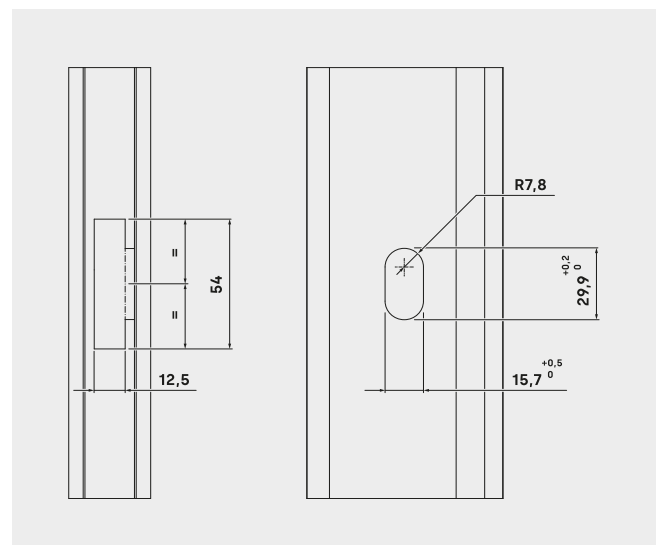
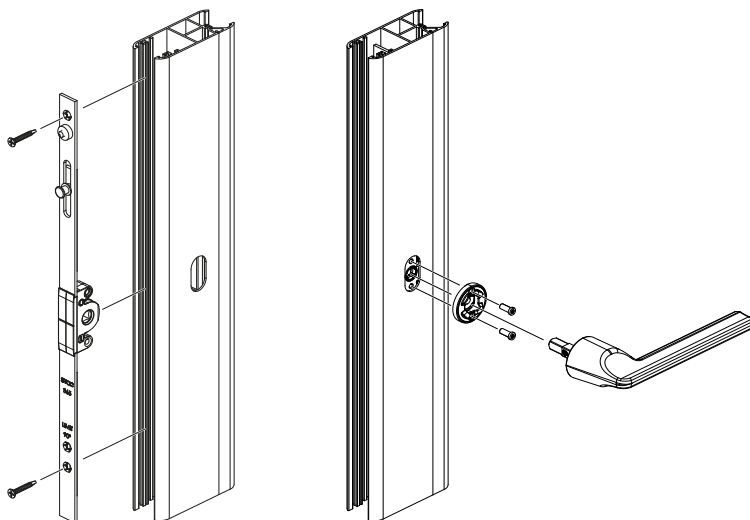
SOPORTE 2 APOYOS



SOPORTE 4 APOYOS



MECANIZADO DEL PERFIL



MINIMALISTA LAMBDA

Pieza flotante de 2 apoyos

7718 **

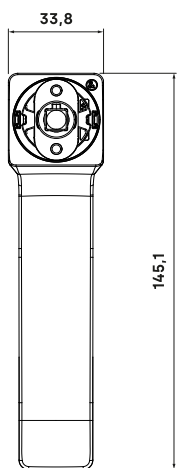
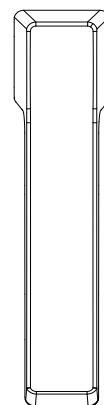
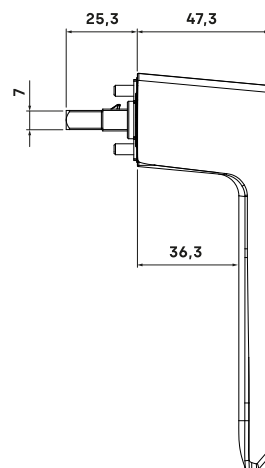
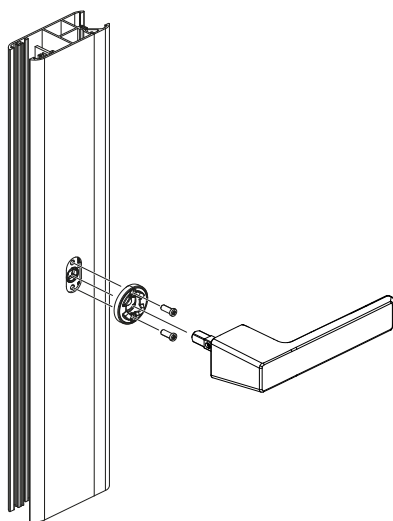
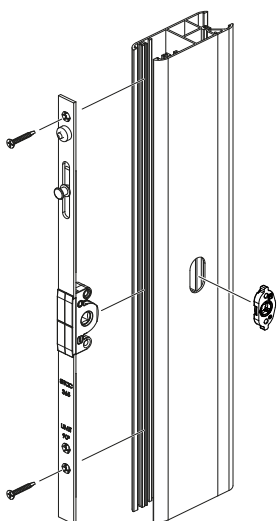
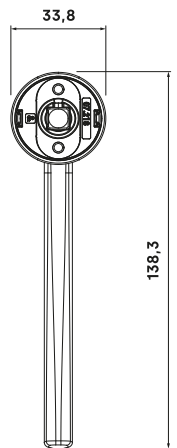
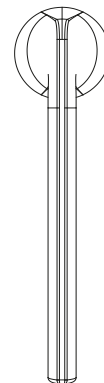
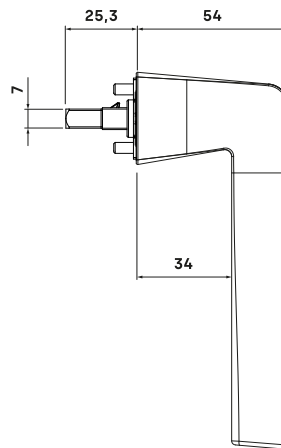
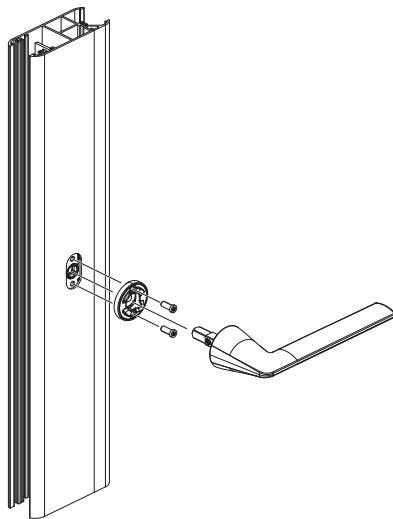
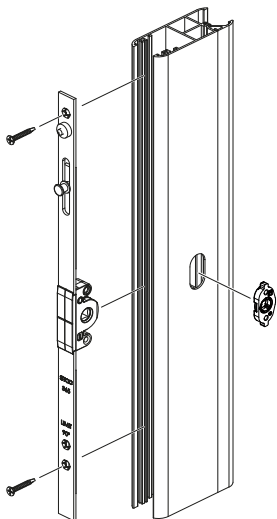
25



AL ZM
AC IN

Manilla minimalista para ventana corredera con cierre multipunto o sistemas con Canal 16.

- Manilla sin escudo embellecedor, con mecanismo de transmisión oculto y sistema de guiado optimizado para minimizar holguras.
- Incorpora pieza flotante de doble apoyo, diseñada para adaptarse a distintos tipos de perfil.
- Permite la configuración de posición de microventilación en sistemas con cierre multipunto.
- Compatible con sistemas estándar mediante cuadradillo de 7 mm.
- Disponible en versión con 4 apoyos (ref. 7728) o con 2 y 4 apoyos (ref. 7748).



Manilla minimalista para ventana corredera con cierre multipunto o sistemas con Canal 16.

- Manilla sin escudo embellecedor, con mecanismo de transmisión oculto y sistema de guiado optimizado para minimizar holguras.
- Incorpora pieza flotante de doble apoyo, diseñada para adaptarse a distintos tipos de perfil.
- Permite la configuración de posición de microventilación en sistemas con cierre multipunto.
- Compatible con sistemas estándar mediante cuadradillo de 7 mm.
- Disponible en versión con 4 apoyos (ref. A7721) o con 2 y 4 apoyos (ref. A7741).

MINIMALISTA DELTA
Pieza flotante de 2 apoyos

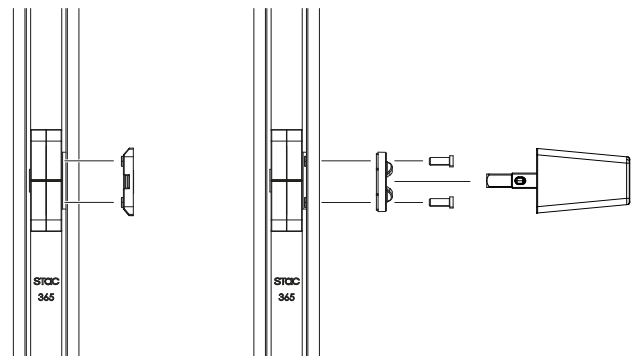
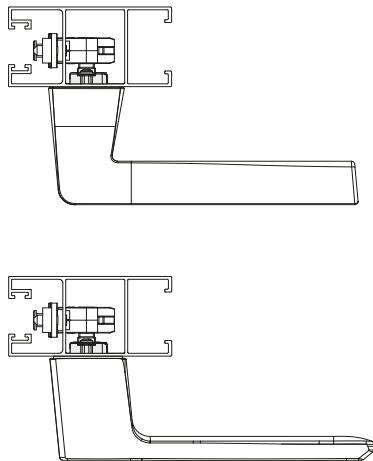
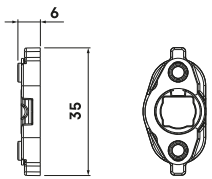


A7711 **

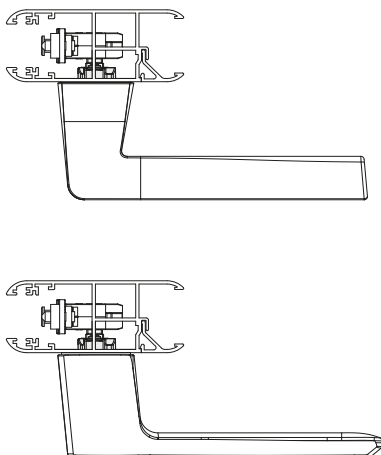
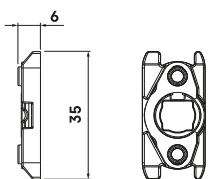
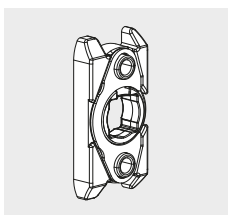
25



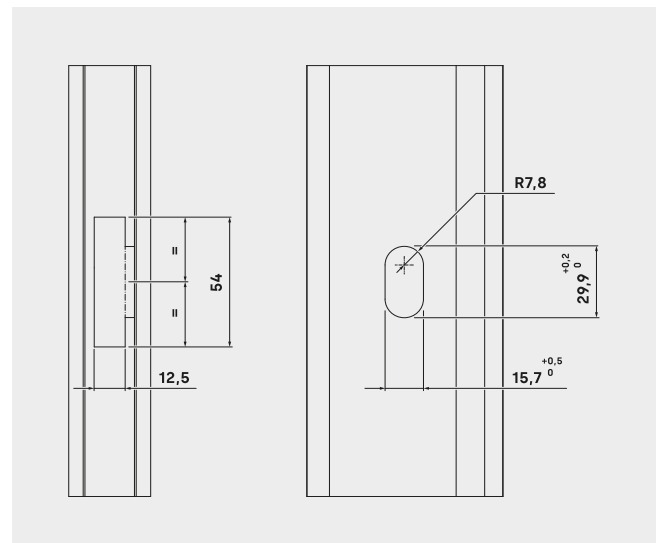
SOPORTE 2 APOYOS



SOPORTE 4 APOYOS



MECANIZADO DEL PERFIL



MINIMALISTA GAMMA

Pieza flotante de 2 apoyos

7713 **

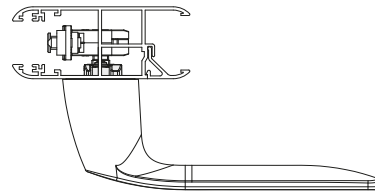
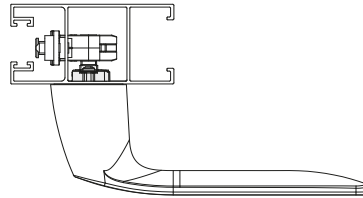
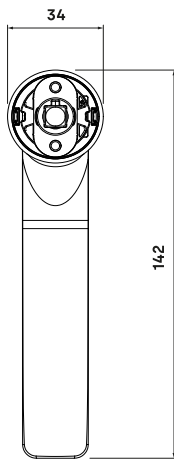
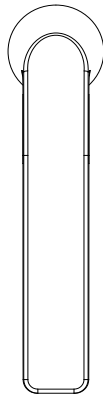
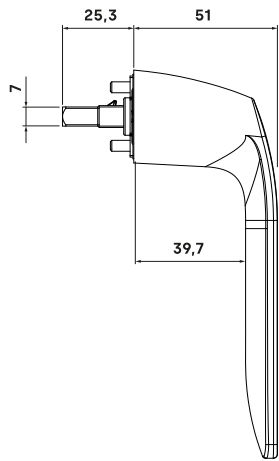
25



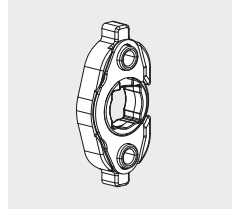
AL ZM
AC IN

Manilla minimalista para ventana corredera con cierre multipunto o sistemas con Canal 16.

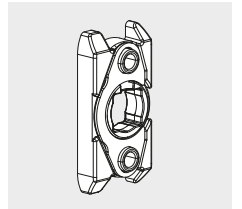
- Manilla sin escudo embellecedor, con mecanismo de transmisión oculto y sistema de guiado optimizado para minimizar holguras.
- Incorpora pieza flotante de doble apoyo, diseñada para adaptarse a distintos tipos de perfil.
- Permite la configuración de posición de microventilación en sistemas con cierre multipunto.
- Compatible con sistemas estándar mediante cuadradillo de 7 mm.
- Disponible en versión con 4 apoyos (ref. 7723) o con 2 y 4 apoyos (ref. 7743).
- Además de la versión lacada, la manilla también está disponible en acero inoxidable AISI 304, con código de acabado 71. Consulte disponibilidad.



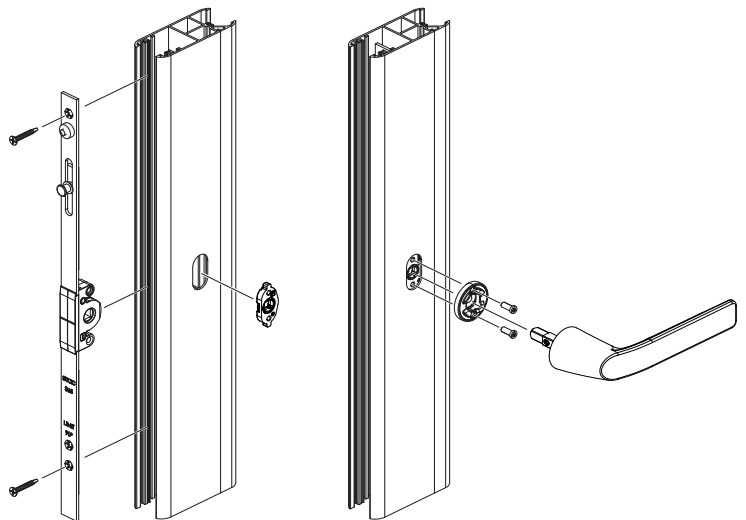
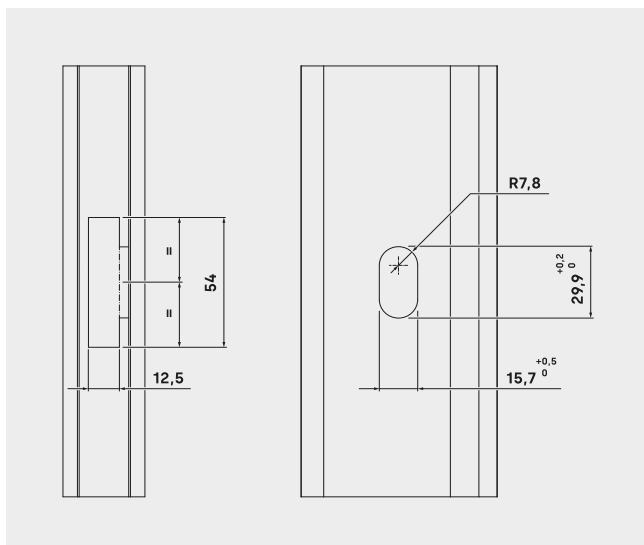
SOPORTE 2 APOYOS



SOPORTE 4 APOYOS



MECANIZADO DEL PERFIL



■ KITS DE FIJACIÓN PARA CONFIGURACIONES DE DOBLE MANILLA

ACCESORIOS	K0771-01	K0771-02	K5771-09	A0507140
CALZOS DE POLIAMIDA con fibra de vidrio	✓	✓	-	-
TORNILLOS DIN 965 M4 longitud (mm)	L = 80	L = 100	L = 80	L = 65
CUADRADILLO 7 x 7 longitud (mm)	L = 100	L = 130	L = 75	L = 80
TUERCAS CIEGAS M4 profundidad de rosca (mm)	P = 13.6	P = 13.6	P = 5.25	P = 13.6

MANILLAS COMPATIBLES	K0771-01	K0771-02	K5771-09	A0507140
SIRIUS / DELTA Manilla estándar	J min ~ max = 26 - 62	J min ~ max = 26 - 88	-	-
Tornillos de fijación	C = J + 12	C = J + 12	-	-
Cuadradillo de transmisión	C = J + 32	C = J + 32	-	-
POLARIS Manilla estándar	J min ~ max = 30 - 72	J min ~ max = 30 - 92	J min ~ max = 17 - 55	J min ~ max = 30 - 57
Tornillos de fijación	C = J + 8	C = J + 8	C = J + 18	C = J + 8
Cuadradillo de transmisión	C = J + 20	C = J + 20	C = J + 20	C = J + 20
SIRIUS PRO / DELTA PRO Manilla estándar	J min ~ max = 30 - 72	J min ~ max = 30 - 92	J min ~ max = 17 - 55	J min ~ max = 30 - 57
Tornillos de fijación	C = J + 4	C = J + 4	C = J + 14	C = J + 4
Cuadradillo de transmisión	C = J + 13	C = J + 13	C = J + 13	C = J + 13
ALTAIR Manilla estándar	J min ~ max = 27 - 68	J min ~ max = 27 - 88	J min ~ max = 26 - 45	J min ~ max = 27 - 50
Tornillos de fijación	C = J + 11	C = J + 11	C = J + 21	C = J + 11
Cuadradillo de transmisión	C = J + 26	C = J + 26	C = J + 26	C = J + 26
TITÁN MAX Manilla enrasada	J min ~ max = 72 - 115	J min ~ max = 72 - 134	J min ~ max = 48 - 95	J min ~ max = 72 - 99
Tornillos de fijación	C = J - 34	C = J - 34	C = J - 24	C = J - 34
Cuadradillo de transmisión	C = J - 22	C = J - 22	C = J - 22	C = J - 22
TITÁN FLAP Tirador con leva	J min ~ max = 42 - 83	J min ~ max = 42 - 103	J min ~ max = 25 - 62	J min ~ max = 42 - 67
Tornillos de fijación	-	-	-	C = J - 4
Cuadradillo de transmisión	C = J + 12	C = J + 12	C = J + 12	C = J - 12
DELTA FLAP Tirador con leva	-	-	J min ~ max = 24 - 55	-
Tornillos de fijación	-	-	C = J	-
Cuadradillo de transmisión	-	-	C = J + 18	-

(J) Ancho de perfil (mm), (C) Longitud de corte (mm)

MANILLA NARVI

2771 **

1

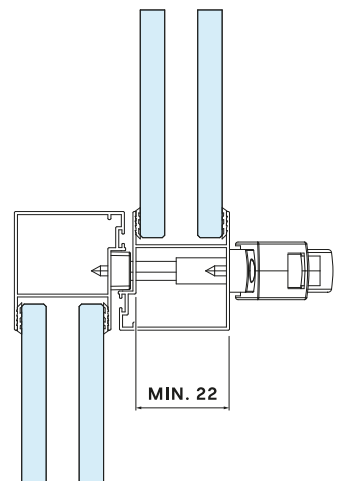
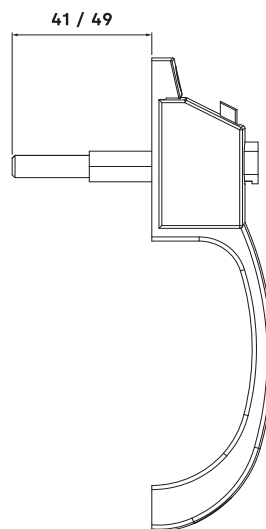
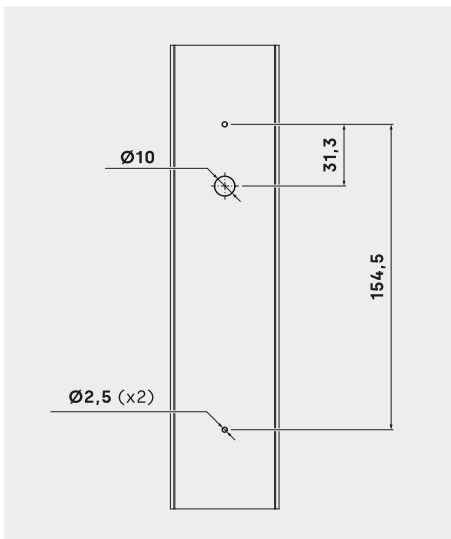
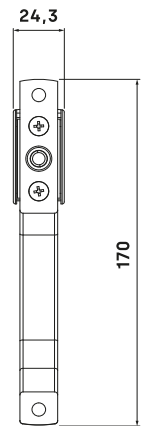
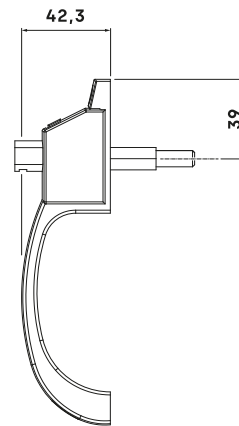
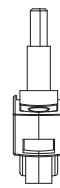
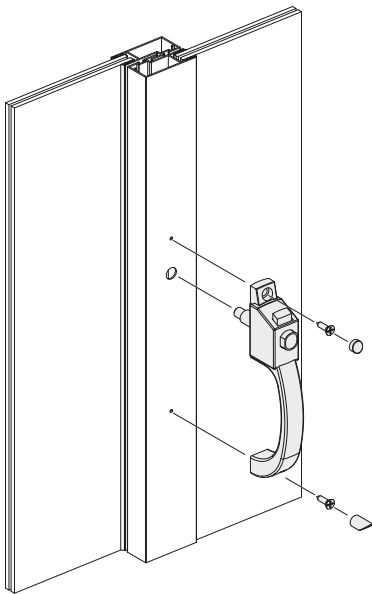


AC AL
PA

Manilla que permite un bloqueo adicional para evitar la apertura de ventanas o puertas correderas en el cruce de hojas.

- Cuando la manilla está bloqueada, impide la apertura desde el accionador lado del marco.
- Adecuada para perfiles con profundidad mínima de: 22 milímetros.
- Cuerpo fabricado en aluminio lacado.

Para información sobre compatibilidades, consultar con el Departamento Técnico de STAC.



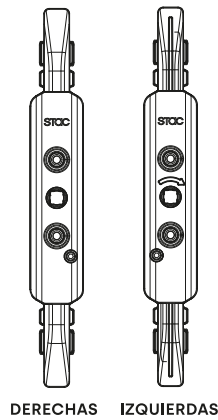
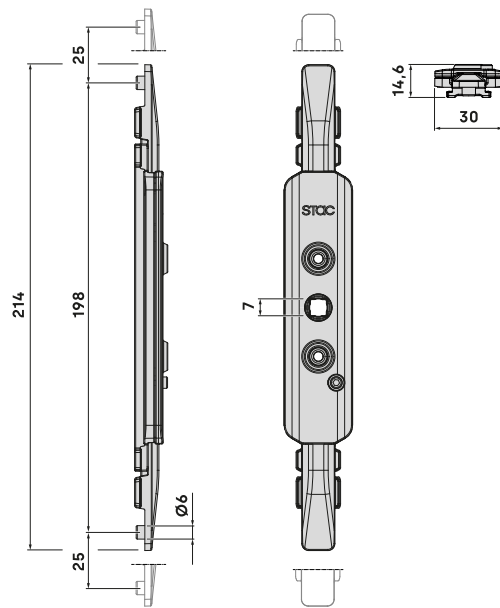


Caja de apertura bidireccional para ventana corredera.

- Instalación frontal en el perfil.
- Referencia válida para apertura a derechas (ref. 039500 para ap. a izquierdas).

Kit de cierre para hoja lateral reducida (ref. 038501)

- Referencia válida para apertura a derechas. (ref. 039501 para ap. a izquierdas).
- Se suministra con caja de transmisión y punteros de zamak.



CAJA DE TRANSMISIÓN BIDIRECCIONAL

Apertura a derechas



038500



50



KIT CIERRE HOJA LATERAL REDUCIDA

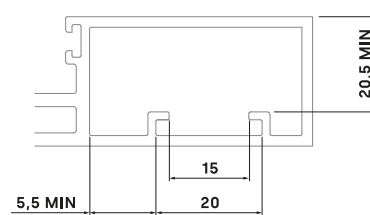
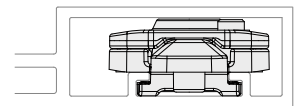
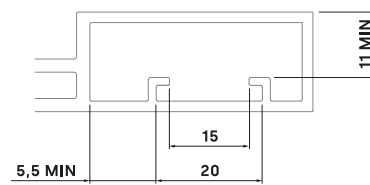
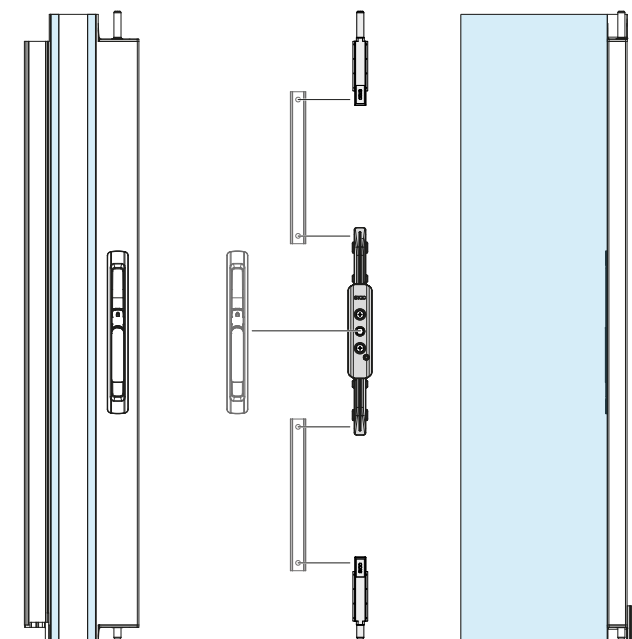
Apertura a derechas



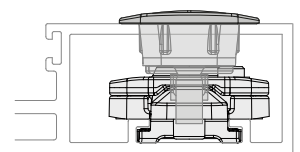
038501



20



MANILLA ENRASADA TITÁN



UÑERO SIRIUS

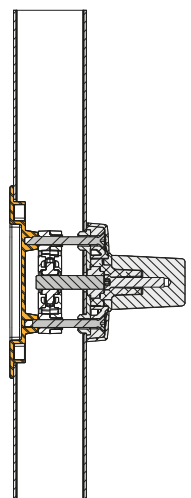
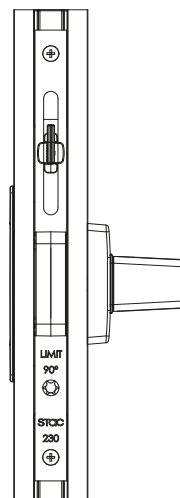
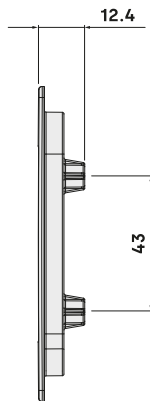
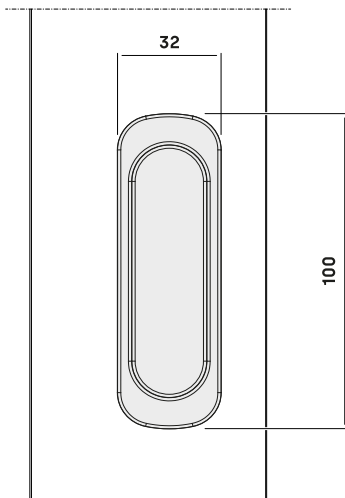
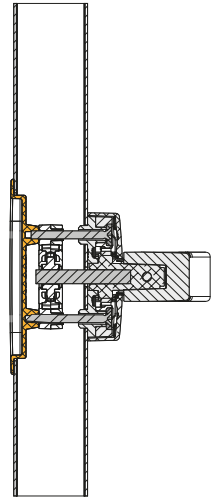
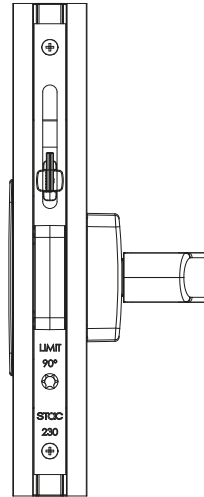
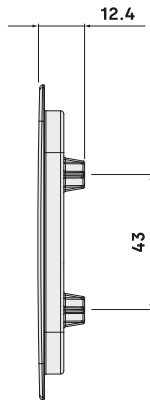
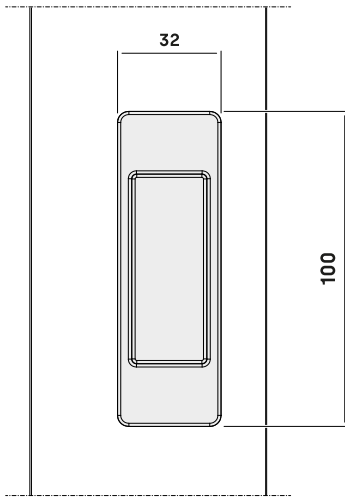
Uñero de estética SIRIUS que permite la apertura y cierre de la ventana corredera desde el exterior.

0520213 **

20



- Profundidad de huella de 14 milímetros.
- Instalación en combinación con tirador o manilla estándar no minimalista.
- Requiere ancho mínimo de perfil de 40 milímetros y ancho de ala mínimo de 35 milímetros.
- Válido para sistemas de aluminio, PVC o madera.
- Kit de accesorios para doble configuración de uñero y manilla no incluido en la referencia (ref. K5771-10).



Uñero de estética DELTA que permite la apertura y cierre de la ventana corredera desde el exterior.

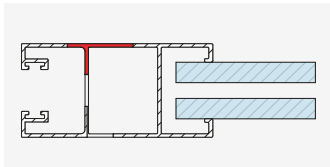
UÑERO DELTA

- Profundidad de huella de 14 milímetros.
- Instalación en combinación con tirador o manilla estándar no minimalista.
- Requiere ancho mínimo de perfil de 40 milímetros y ancho de ala mínimo de 35 milímetros.
- Válido para sistemas de aluminio, PVC o madera.
- Kit de accesorios para doble configuración de uñero y manilla no incluido en la referencia (ref. K5771-10).

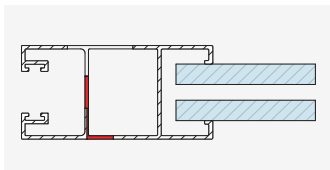


0520214 **

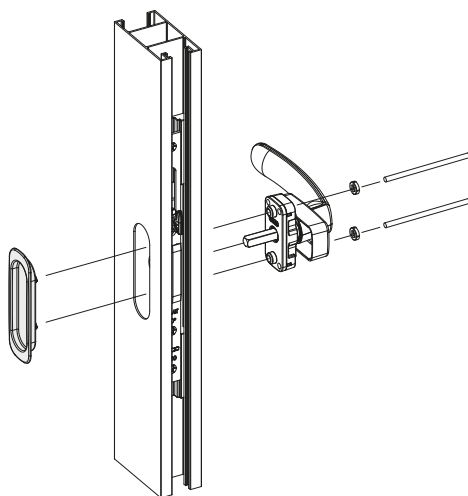
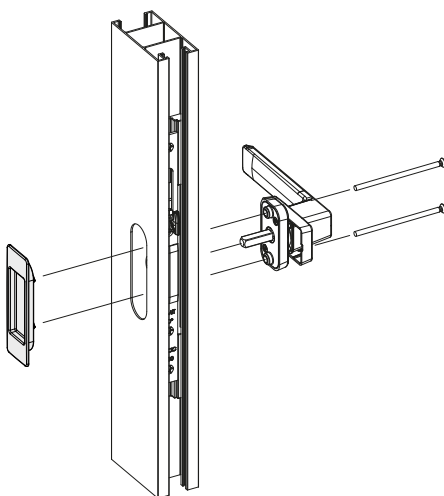
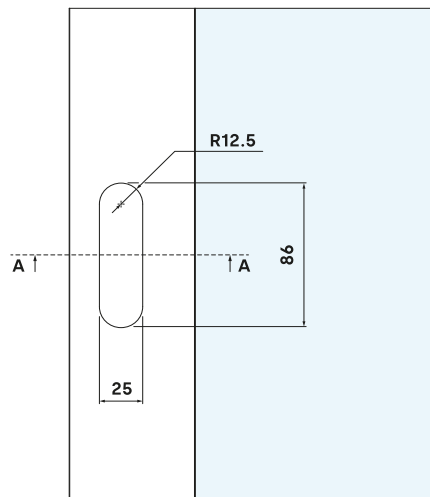
20



SECCIÓN DE PERFIL A-A
MECANIZADO UÑERO



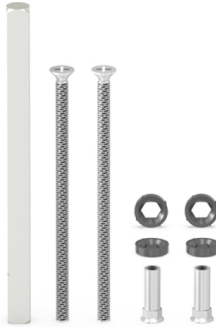
SECCIÓN DE PERFIL A-A
MECANIZADO MANILLA Y CIERRE MULTIPUNTO



KIT DE FIJACIÓN PARA DOBLE MANILLA

K0771-01

100



IN
PA

Kits de fijación que permiten realizar instalaciones de doble manilla o tirador e impiden el acceso desde el exterior de la ventana.

- Los calzos de poliamida permiten asentar los tornillos de cabeza avellanada en mecanismos SIRIUS o DELTA.
- Las tuercas ciegas impiden la manipulación y el desmontaje del herraje por lo que deben instalarse en la cara exterior de la ventana.

K0771-01

- El kit de fijación se suministra con calzos de poliamida, cuadradillo de transmisión 7 x 7 x 100 mm, tornillos DIN 965 M4 x 80 mm y tuercas ciegas M4.

K0771-02

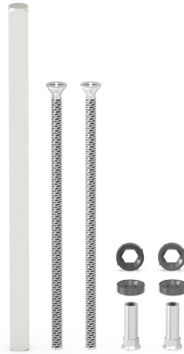
- El kit de fijación se suministra con calzos de poliamida, cuadradillo de transmisión 7 x 7 x 130 mm y tornillos DIN 965 M4 x 100 mm y tuercas ciegas M4.

En mecanismos PRO o POLARIS no es necesario el uso de los calzos de poliamida.

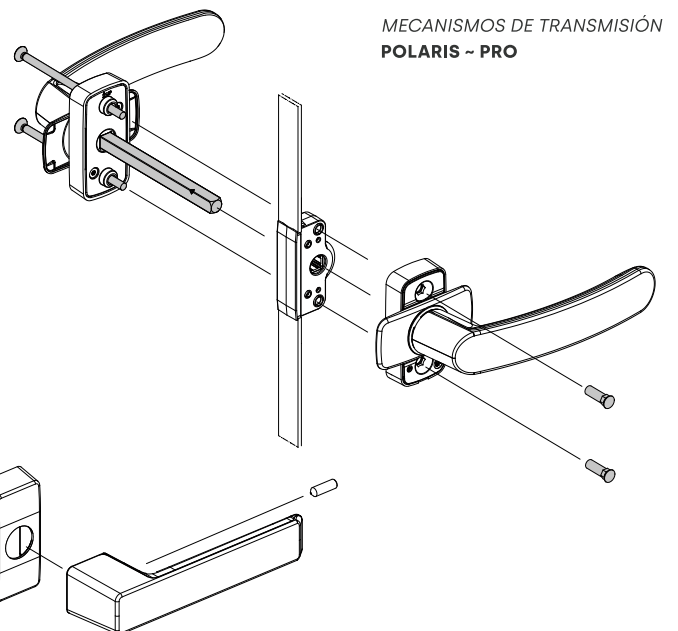
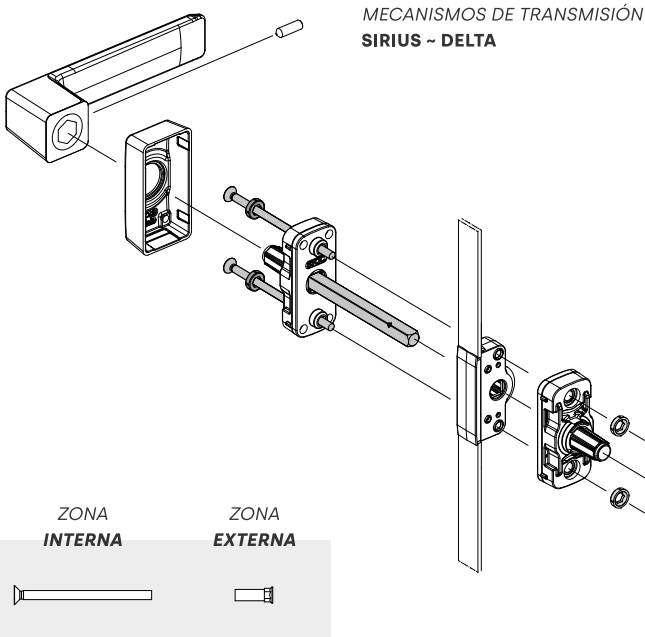
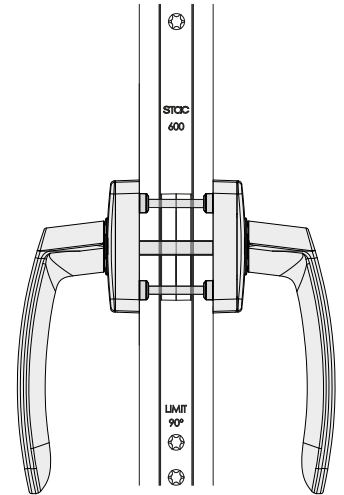
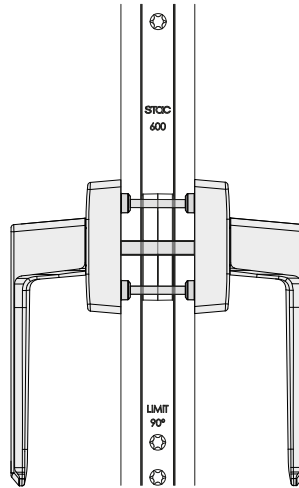
KIT DE FIJACIÓN PARA DOBLE MANILLA

K0771-02

50



IN
PA



Kits de fijación

Kits de fijación que permiten realizar instalaciones de doble manilla o tirador e impiden el acceso desde el exterior de la ventana.

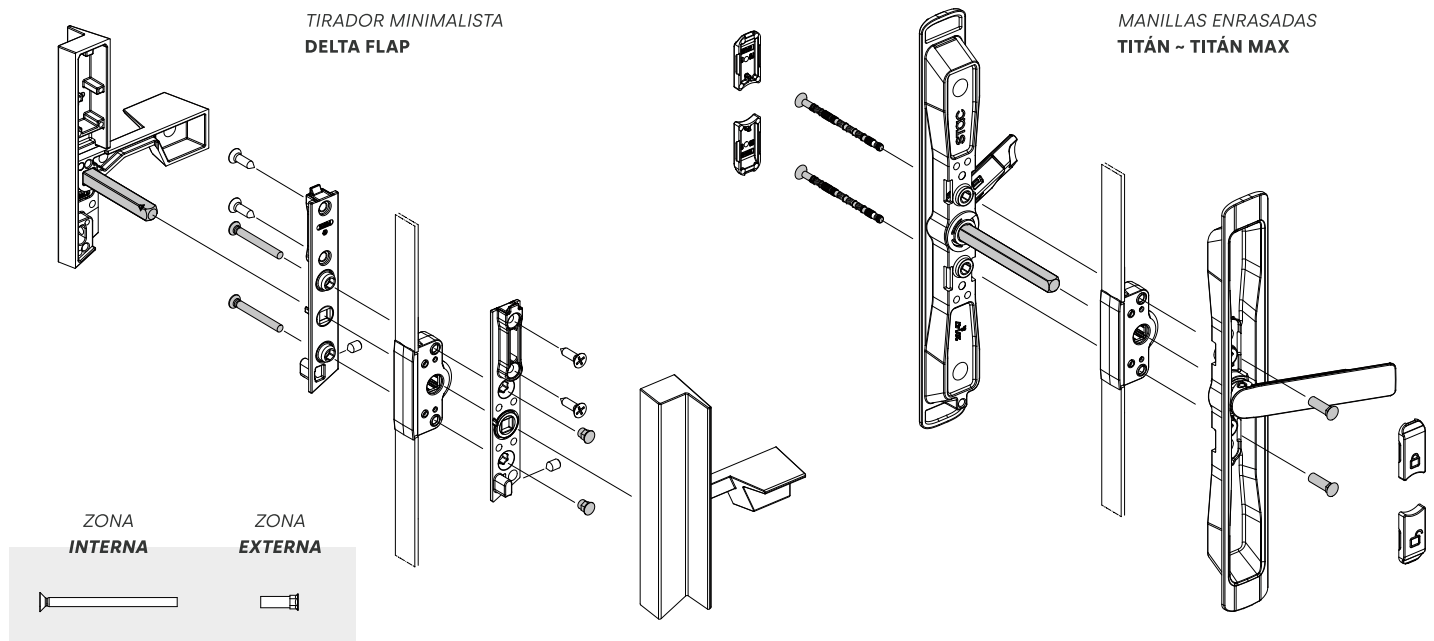
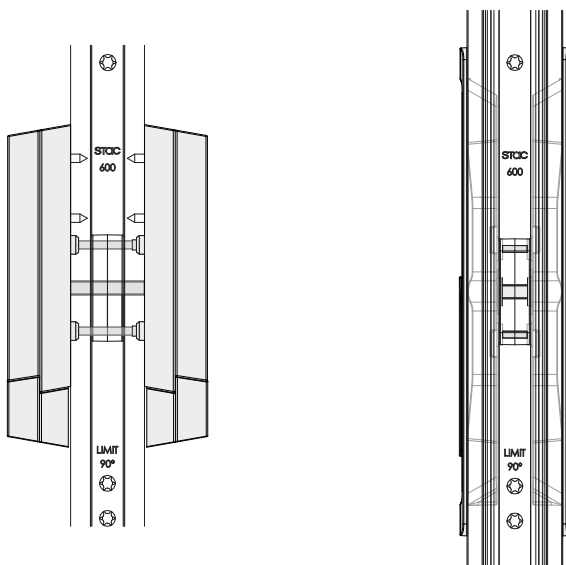
- Las tuercas ciegas impiden la manipulación y el desmontaje del herraje por lo que deben instalarse en la cara exterior de la ventana.

K5771-09

- El kit de fijación se suministra con cuadradillo de transmisión 7 x 7 x 75 mm, tornillos DIN 965 M4 x 80 mm y tuercas ciegas M4.
- Compatible con los tiradores con leva de accionamiento DELTA FLAP.

A0507140

- El kit de fijación se suministra con cuadradillo de transmisión 7 x 7 x 80 mm, tornillos DIN 965 M4 x 65 mm y tuercas ciegas M4.



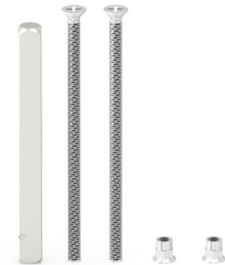
KIT DE FIJACIÓN PARA DOBLE MANILLA

AC

K5771-09

IN

50

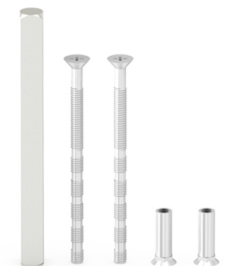


KIT DE FIJACIÓN PARA DOBLE MANILLA

AC

A0507140

50





DELTA

Línea de tiradores minimalistas



Instalación rápida



Estética minimalista



Configuraciones dobles



Mano de apertura

► Tiradores minimalistas DELTA

Los tiradores DELTA combinan diseño minimalista y funcionalidad, integrando la base en el cuerpo del tirador para lograr una estética limpia y sin uniones visibles. La serie DELTA PLUS está diseñada específicamente para ventanas correderas de gran formato, ofreciendo robustez y elegancia en sistemas de mayor tamaño.

» Tirador DELTA FLAP

El tirador incorpora un dispositivo dinámico de accionamiento por leva, diseñado para ofrecer un manejo suave y eficiente. Este sistema permite realizar configuraciones tanto simples como dobles, trabajando en conjunto con el tirador fijo para adaptarse a las necesidades específicas de cada instalación.

» Tirador exterior DELTA FIX

Tirador exterior especialmente diseñado para complementarse con el tirador DELTA FLAP, logrando una apertura de la hoja eficiente y funcional. Esta combinación garantiza un manejo práctico y ergonómico.

» Tirador exterior DELTA FIX HP

Tirador exterior diseñado para adaptarse a diversas configuraciones. Puede instalarse de forma simple en la hoja pasiva o en una obra ya existente adaptándose perfectamente al resto del herraje previamente instalado, ofreciendo una solución flexible para distintas necesidades de apertura.

» Configuraciones dobles

El tirador FLAP en conjunto con el tirador exterior FIX permite realizar configuraciones simples o dobles.

- Instalación simple con mano de apertura a derechas o a izquierdas.
- Instalación doble interior - exterior en balconeras de acceso exterior, con posibilidad de combinar con multipunto con llave para dejar cerrada la corredera.
- Instalación combinada mediante tirador con leva de accionamiento (interior de la estancia) y tirador fijo (exterior de la estancia).

» Productos útiles y funcionales

- Total estabilidad del conjunto del tirador garantizado por la fijación frontal de los tornillos, tanto al perfil de hoja como al cierre multipunto del sistema.
- Funcionamiento firme, suave y fluido con posiciones máximas marcadas a 0° y 90° de giro de la palanca.

» Ahora también para sistemas de madera o PVC

Hemos adaptado nuestro concepto minimalista a los sistemas de apertura en madera o PVC, ofreciendo ambos tiradores para este tipo de carpinterías.



Tiradores con leva de accionamiento que permiten la apertura y cierre de las hojas en ventanas correderas.

- Accionamiento mediante leva que permite disminuir el esfuerzo de movimiento de los puntos de cierre.
- Tirador DELTA PLUS diseñado para ventanas correderas de gran formato.
- Válidos para aperturas con cierre multipunto, tanto con llave como sin llave.
- Rango de accionamiento de 0° a 90°.
- Permiten configuraciones de doble tirador para realizar apertura interna y externa.
- Adaptables a cualquier cierre multipunto con cuadradillo de 7 milímetros.
- Compatibilidad con sistemas de madera o PVC.

Los tiradores con leva no son compatibles con la posición de microventilación.

DELTA FLAP



ZM

PM

2001	D	**
	I	



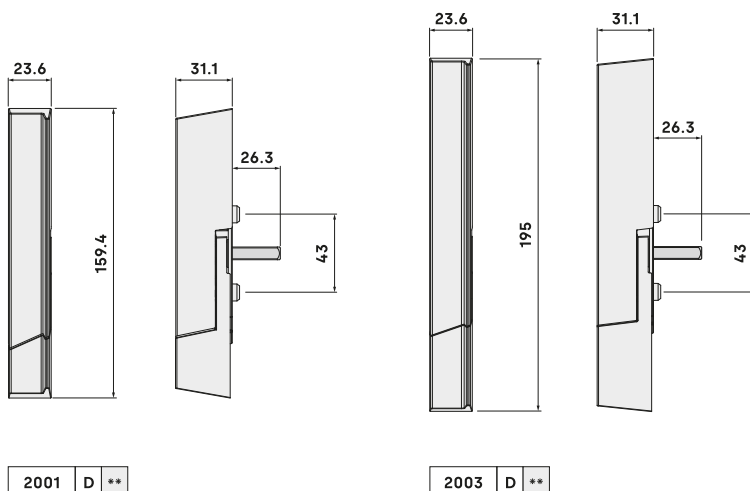
DELTA FLAP PLUS



ZM

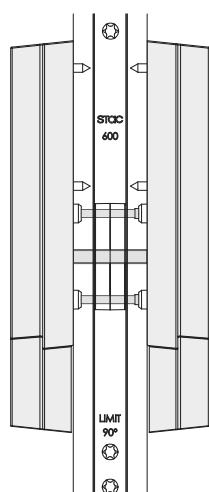
PA

2003	D	**
	I	

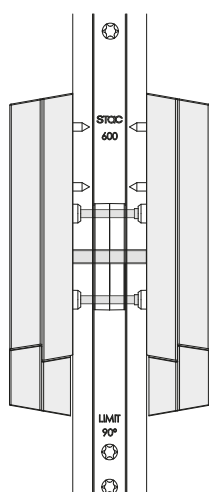


2001	D	**
------	---	----

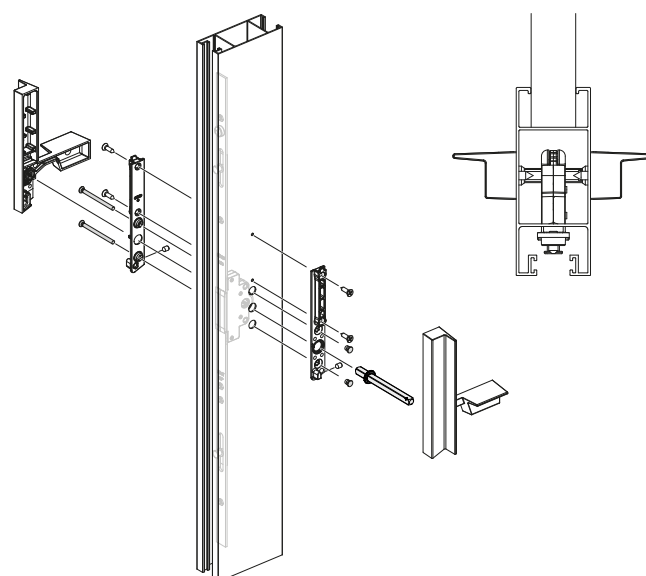
2003	D	**
------	---	----



CONFIGURACIÓN DOBLE DELTA FLAP PLUS



CONFIGURACIÓN DOBLE DELTA FLAP



DELTA FIX

2002 **

5



ZM

Tiradores exteriores que permiten la apertura de ventanas correderas.

Tirador DELTA FIX

- Instalación combinada mediante tirador DELTA FLAP (zona interior).
- Incorpora tetones centradores que encajan de manera precisa en los mecanizados del perfil, asegurando un alineamiento óptimo durante el montaje y proporcionando firmeza al tirador.
- Compatibilidad con sistemas de madera o PVC.
- Producto ambidiestro.

Tirador DELTA FIX HP

- Tirador exterior que permite la apertura de la hoja pasiva en ventanas correderas.
- Fijación frontal sin necesidad de realizar mecanizados previos en el perfil.
- Diferentes configuraciones: instalación simple en hoja pasiva o en una obra ya existente adaptándose perfectamente al resto del herraje previamente instalado
- Producto ambidiestro.

DELTA FIX HP

2002HP **

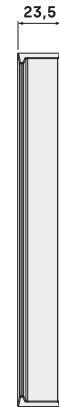
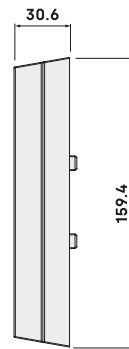
5



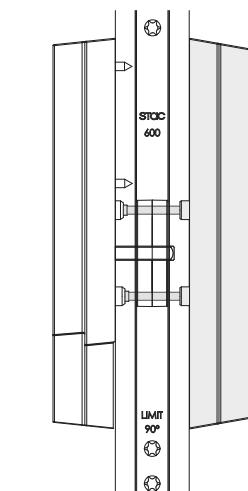
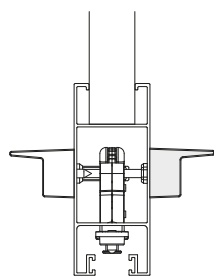
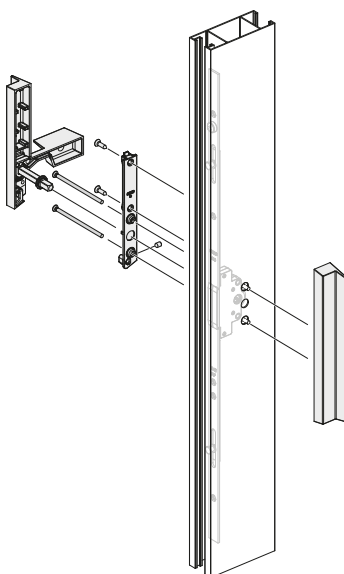
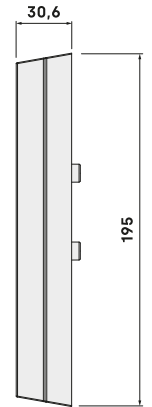
ZM



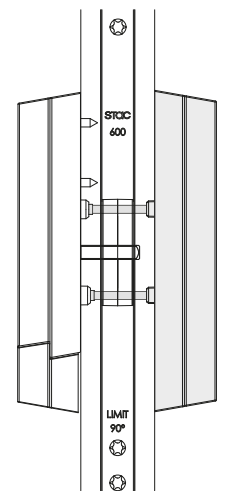
2002 **



2004 **



CONFIGURACIÓN DELTA FLAP PLUS + DELTA FIX PLUS



CONFIGURACIÓN DELTA FLAP + DELTA FIX

Tiradores DELTA

Tiradores exteriores que permiten la apertura de correderas de grandes dimensiones.

Tirador DELTA FIX PLUS

- Instalación combinada mediante tirador DELTA FLAP PLUS (zona interior).
- Incorpora tetones centradores que encajan de manera precisa en los mecanizados del perfil, asegurando un alineamiento óptimo durante el montaje y proporcionando firmeza al tirador.
- Compatibilidad con sistemas de madera o PVC.
- Producto ambidiestro.

Tirador DELTA FIX HP PLUS

- Tirador exterior que permite la apertura de la hoja pasiva en ventanas correderas.
- Fijación frontal sin necesidad de realizar mecanizados previos en el perfil.
- Diferentes configuraciones: instalación simple en hoja pasiva o en una obra ya existente adaptándose perfectamente al resto del herraje previamente instalado
- Producto ambidiestro.

DELTA FIX PLUS



2004 **

10

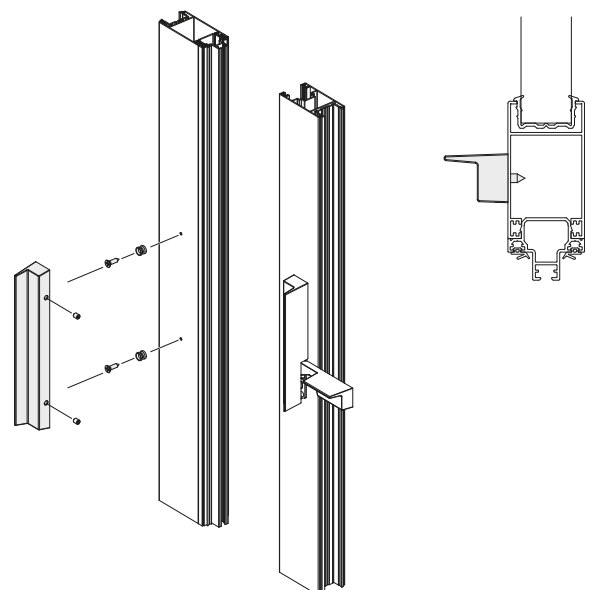
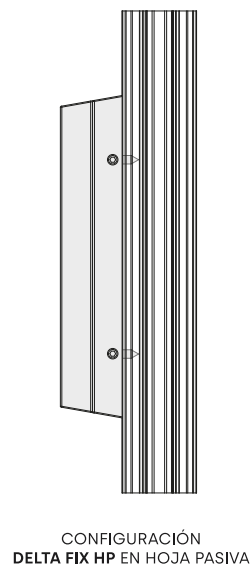
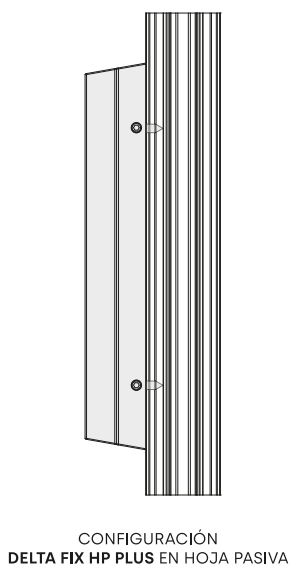
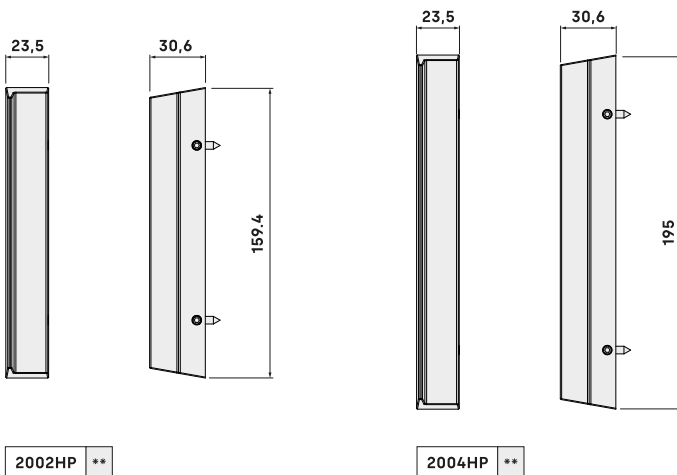


DELTA FIX HP PLUS



2004HP **

10

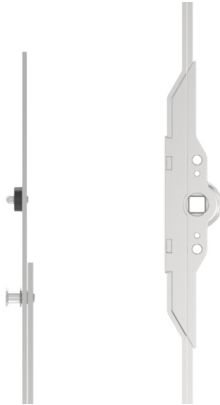


CIERRES MULTIPUNTO 180° A7.5

Acero cincado

M0520

10



AC AL
ZM

Cierres multipunto de acero cincado o acero inoxidable AISI 304 con aguja de 7.5 milímetros para ventanas correderas.

- Disponibles en diferentes longitudes: 600, 1000 y 1600 milímetros.
- Cierres multipunto compatibles con la posición de aireación (cerradero de aireación ref. A0520052).
- Sistema anti-elevación que evita el desmontaje de la hoja cuando se halla en posición de cerrado (tope anti-elevación ref. 0520040).
- Tope de amortiguación que evita el golpeo directo de la hoja contra el marco.
- Referencias específicas en acero inoxidable AISI 304 (ref. P0520).

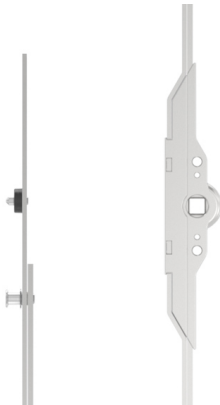
Consulte las dimensiones de mecanizado del perfil en las notas técnicas.

CIERRES MULTIPUNTO 180° A7.5

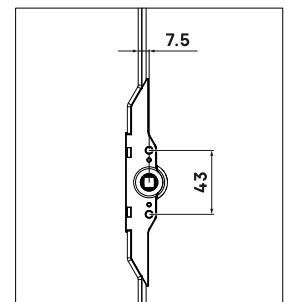
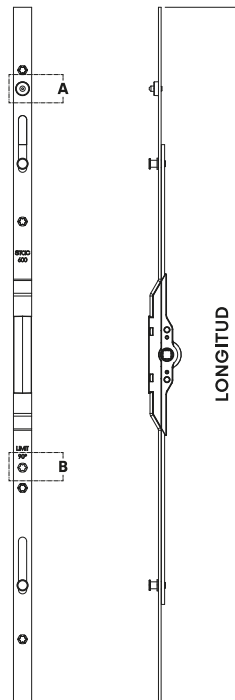
Acero inoxidable AISI 304

P0520

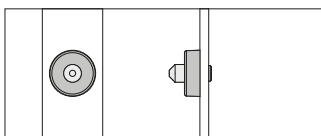
10



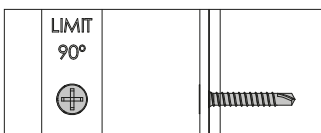
ZM AC
IN



Tope de amortiguación y dispositivo anti elevación (a)



Sistema de limitación de giro de la manilla a 90° (b)



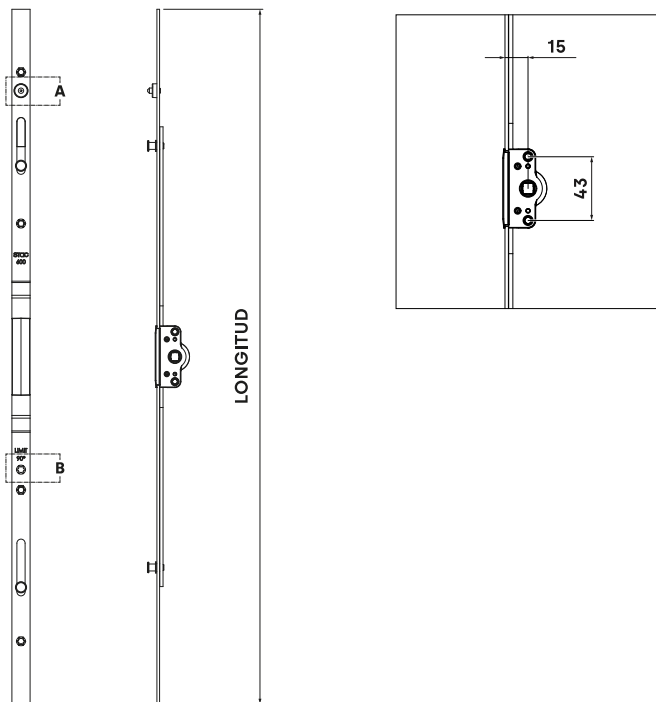
	AGUJA	LONGITUD	PTOS. DE CIERRE	CALZOS	ALTURA MÍNIMA DE HOJA	
M05200600		600	2	4	750	10
M05201000	7.5	1000	2	6	1150	10
M05201600		1600	4	6	1750	10
P05200600		600	2	4	750	10
P05201000	7.5	1000	2	6	1150	10
P05201600		1600	4	6	1750	10



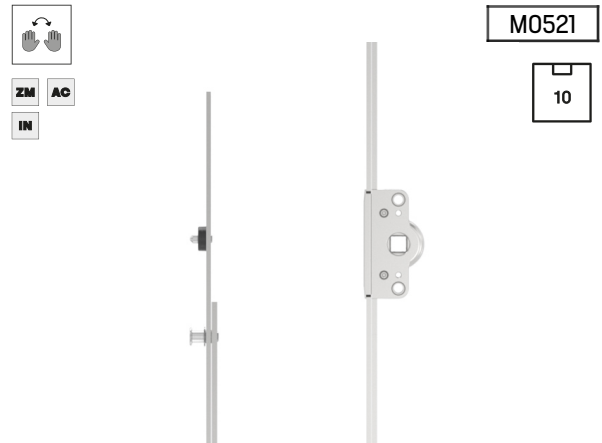
Cierres multipunto de acero cincado o acero inoxidable AISI 304 con aguja de 15 milímetros para ventanas correderas.

- Disponibles en diferentes longitudes: 600, 1000, 1600 y 2000 milímetros.
- Cierres multipunto compatibles con la posición de aireación (cerradero de aireación ref. A0520052).
- Sistema anti-elevación que evita el desmontaje de la hoja cuando se halla en posición de cerrado (tope anti-elevación ref. 0520040).
- Tope de amortiguación que evita el golpeo directo de la hoja contra el marco.
- Referencias específicas en acero inoxidable AISI 304 (ref. P0521).

Consulte las dimensiones de mecanizado del perfil en las notas técnicas.



CIERRES MULTIPUNTO 180° A15
Acero cincado

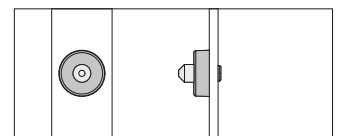


CIERRES MULTIPUNTO 180° A15
Acero inoxidable AISI 304

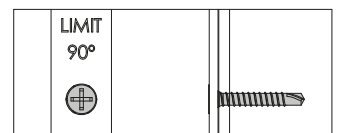


AGUJA	LONGITUD	PTOS. DE CIERRE	CALZOS	ALTURA MÍNIMA DE HOJA	
M05210600	600	2	4	750	10
M05211000	1000	2	6	1150	10
M05211600	1600	4	6	1750	10
M05212000	2000	5	7	2150	10
P05210600	600	2	4	750	10
P05211000	1000	2	6	1150	10
P05211600	1600	4	6	1750	10

Tope de amortiguación y dispositivo anti elevación (a)



Sistema de limitación de giro de la manilla a 90° (b)



CIERRES MULTIPUNTO 180° A25

Acero cincado

Cierres multipunto de acero cincado con aguja de 25 milímetros para ventanas correderas.

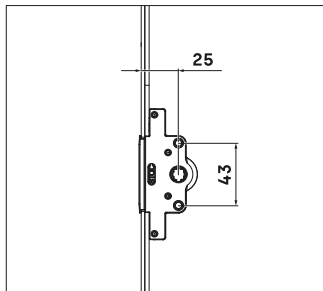
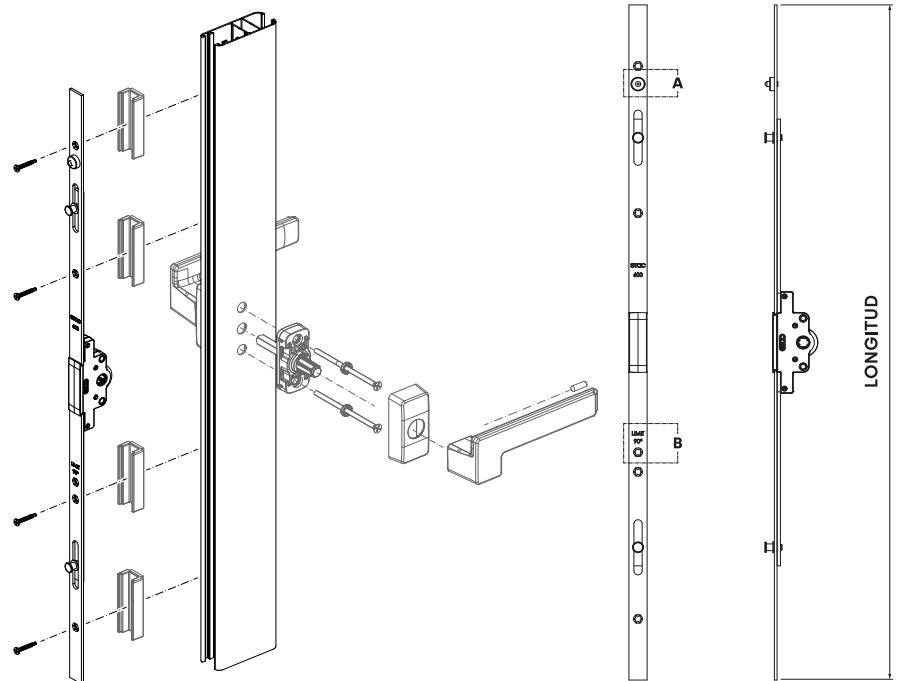
- Disponibles en diferentes longitudes: 600, 1000 y 2000 milímetros.
- Cierres multipunto compatibles con la posición de aireación (cerradero de aireación ref. A0520052).
- Sistema anti-elevación que evita el desmontaje de la hoja cuando se halla en posición de cerrado (tope anti-elevación ref. 0520040).
- Tope de amortiguación que evita el golpeo directo de la hoja contra el marco.

Consulte las dimensiones de mecanizado del perfil en las notas técnicas.

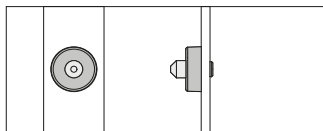


M0526

8



Tope de amortiguación y dispositivo anti elevación (a)



Sistema de limitación de giro de la manilla a 90° (b)



	AGUJA	LONGITUD	PTOS. DE CIERRE	CALZOS	ALTURA MÍNIMA DE HOJA	
M05260600		600	2	4	750	8
M05261000	25	1000	2	6	1150	8
M05262000		2000	5	7	2150	8

Cierres multipunto de acero cincado con aguja de 30 milímetros para ventanas correderas.

CIERRES MULTIPUNTO 180° A30
Acero cincado

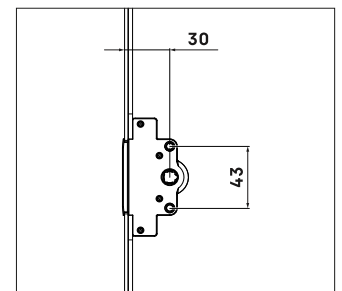
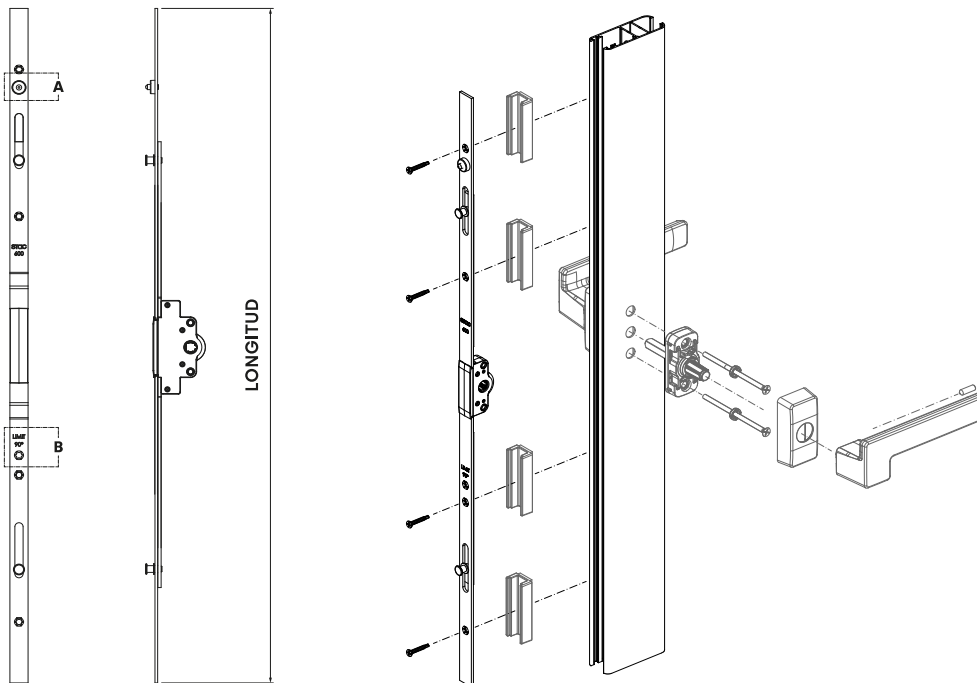
- Disponibles en diferentes longitudes: 600, 1000, 1600 y 2000 milímetros.
- Cierres multipunto compatibles con la posición de aireación (cerradero de aireación ref. A0520052).
- Sistema anti-elevación que evita el desmontaje de la hoja cuando se halla en posición de cerrado (tope anti-elevación ref. 0520040).
- Tope de amortiguación que evita el golpeo directo de la hoja contra el marco.

Consulte las dimensiones de mecanizado del perfil en las notas técnicas.

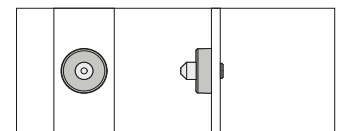


A0522

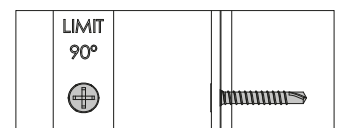
8




Tope de amortiguación y dispositivo anti elevación (a)



Sistema de limitación de giro de la manilla a 90° (b)



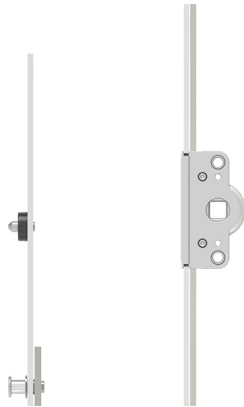
AGUJA	LONGITUD	PTOS. DE CIERRE	CALZOS	ALTURA MÍNIMA DE HOJA	
A05220600	600	2	4	750	8
A05221000	1000	2	6	1150	8
A05221600	1600	4	6	1750	8
A05222000	2000	5	7	2150	8

CIERRES MULTIPUNTO 180° A15

Caja de transmisión descentrada

M0521

10

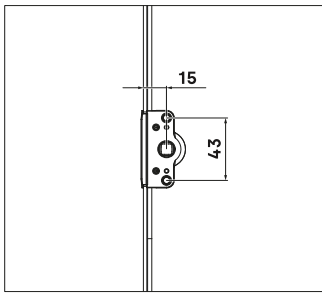


ZM AC
IN

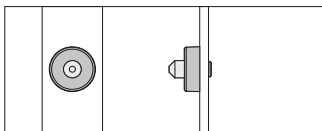
Cierres multipunto con aguja de 15 milímetros con caja de transmisión descentrada para ventanas correderas elevadas.

- Disponible en diferentes longitudes: 1100 y 1500 milímetros.
- La caja de transmisión descentrada permite posicionar el mecanismo de accionamiento de la corredera a una altura media sin importar el tamaño de la ventana.
- Cierres multipunto compatibles con la posición de aireación (cerradero de aireación ref. 0520052).
- Sistema anti-elevación que evita el desmontaje de la hoja cuando se halla en posición de cerrado (tope anti-elevación ref. 0520040).
- Tope de amortiguación que evita el golpeo directo de la hoja contra el marco.

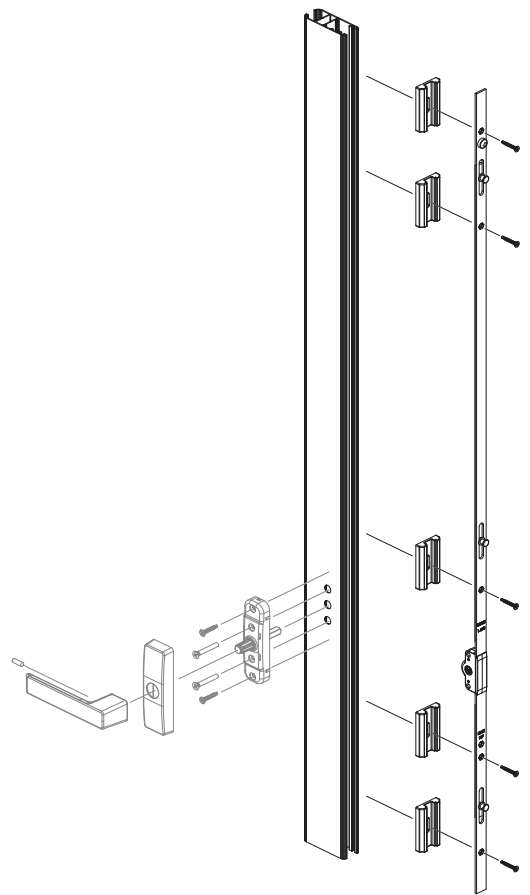
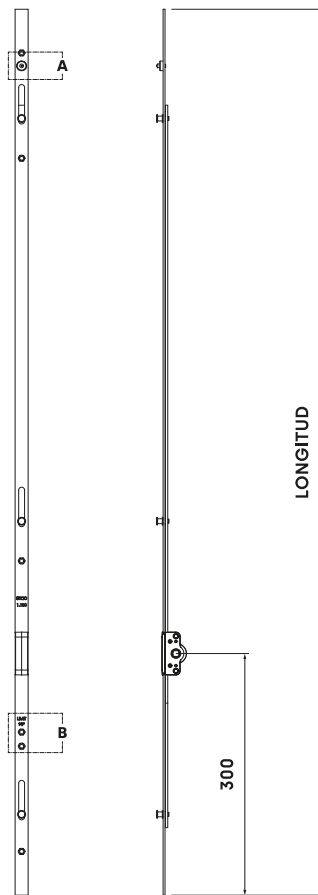
Consulte las dimensiones de mecanizado del perfil en las notas técnicas.



Tope de amortiguación y dispositivo anti elevación (a)



Sistema de limitación de giro de la manilla a 90° (b)



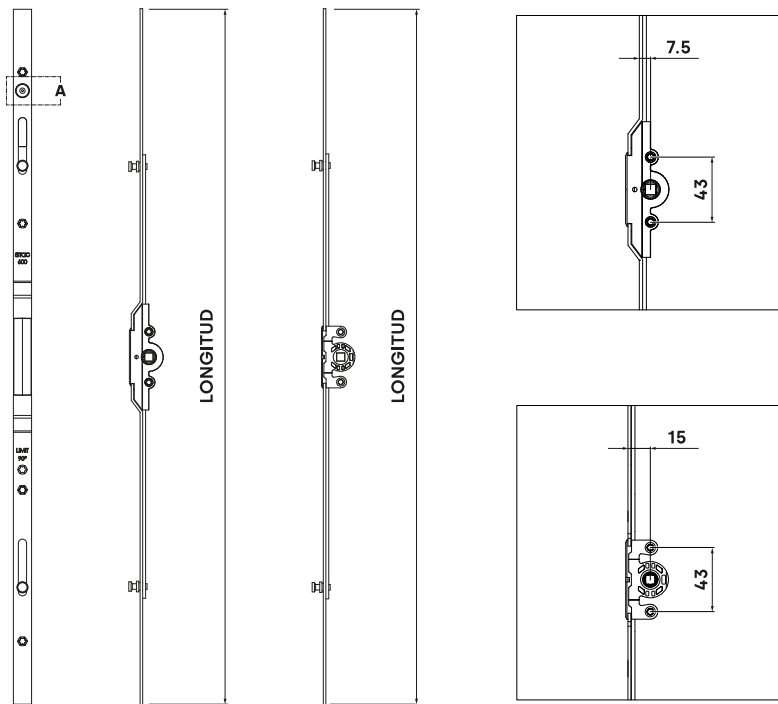
	AGUJA	LONGITUD	PTOS. DE CIERRE	CALZOS	ALTURA MÍNIMA DE HOJA	
M05211100	15	1100	3	6	1250	10
M05211500		1500	4	6	1650	10



Cierres multipunto de acero cincado con aguja de 7.5 milímetros para ventanas correderas.

- Disponibles en diferentes longitudes: 400, 600, 1000 y 1600 milímetros.
- Sistema anti-elevación que evita el desmontaje de la hoja cuando se halla en posición de cerrado (tope anti-elevación ref. 0520040).
- Tope de amortiguación que evita el golpeo directo de la hoja contra el marco.
- Apertura a 90°: los cierres multipunto no son compatibles con las manillas enrasadas TITÁN, TITÁN MAX ni con la posición de micro ventilación.

Consulte las dimensiones de mecanizado del perfil en las notas técnicas.



CIERRES MULTIPUNTO 90° A7.5

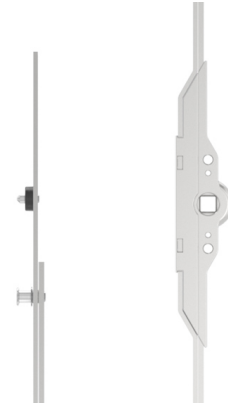
Acero cincado



ZM AC
IN

S0520

20



CIERRES MULTIPUNTO 90° A15

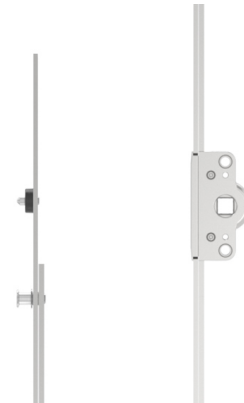
Acero cincado



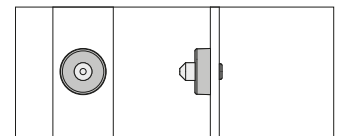
ZM AC
IN

S0521

20



Tope de amortiguación y dispositivo anti elevación (a)



AGUJA	LONGITUD	PTOS. DE CIERRE	CALZOS	ALTURA MÍNIMA DE HOJA		
S05200400	7.5	400	2	4	550	20
S05200600		600	2	4	750	20
S05201000		1000	3	7	1150	20
S05201600		1600	3	7	1750	20
S05210400	15	400	2	4	550	20
S05210600		600	2	4	750	20
S05211000		1000	3	7	1150	20
S05211600		1600	3	7	1750	20

CIERRES MULTIPUNTO BLOCK 180° A15



Cierres multipunto de acero cincado o acero inoxidable con aguja de 15 milímetros y cerradura para cilindro europeo con leva larga para ventanas correderas.

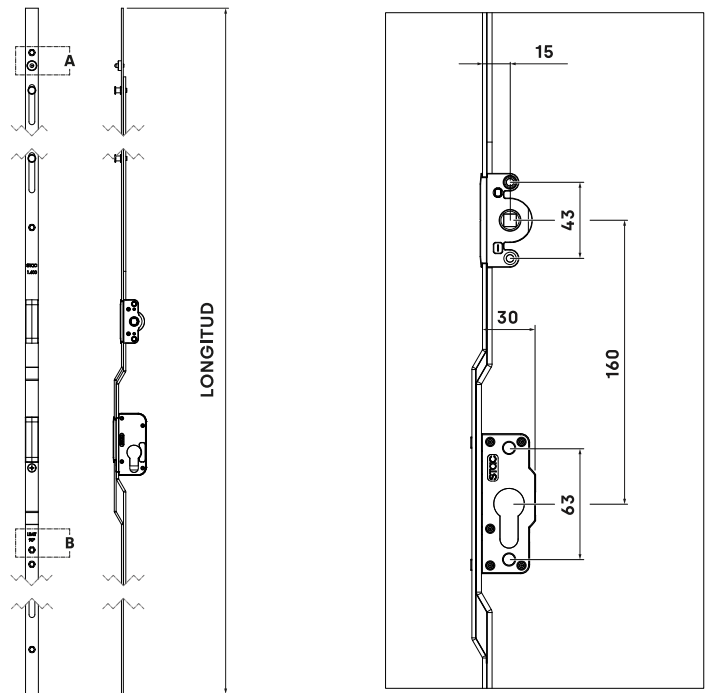
- Cierres multipunto diseñados para balconeras con acceso a la calle.
- Disponibles en diferentes longitudes: 1600 y 1800 milímetros.
- Sistema anti-elevación que evita el desmontaje de la hoja cuando se halla en posición de cerrado (tope anti-elevación ref. A0520052).
- Tope de amortiguación que evita el golpeo directo de la hoja contra el marco.

Cierres multipunto en acero inoxidable (ref. P0523)

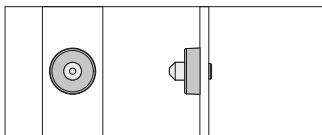
- Cierres multipunto de acero inoxidable que ofrecen una alta resistencia a la corrosión para ambientes de alta salinidad.

Consulte las dimensiones de mecanizado del perfil en las notas técnicas.

CIERRES MULTIPUNTO BLOCK 180° A15



Tope de amortiguación y dispositivo anti elevación (a)



Sistema de limitación de giro de la manilla a 90° (b)



	AGUJA	LONGITUD	PTOS. DE CIERRE	CALZOS	ALTURA MÍNIMA DE HOJA	
M05231600	15	1600	3	7	1750	10
M05231800		1800	4	9	1950	10
P05231600	15	1600	3	7	1750	10
P05231800		1800	4	9	1950	10



Cierres multipunto de acero cincado con aguja de 15 milímetros y cerradura para cilindro europeo con leva larga para ventanas correderas.

- Cierres multipunto diseñados para balconeras con acceso a la calle.
- Disponibles en diferentes longitudes: 1600 y 1800 milímetros.
- Sistema anti-elevación que evita el desmontaje de la hoja cuando se halla en posición de cerrado (tope anti-elevación ref. A0520052).
- Tope de amortiguación que evita el golpeo directo de la hoja contra el marco.

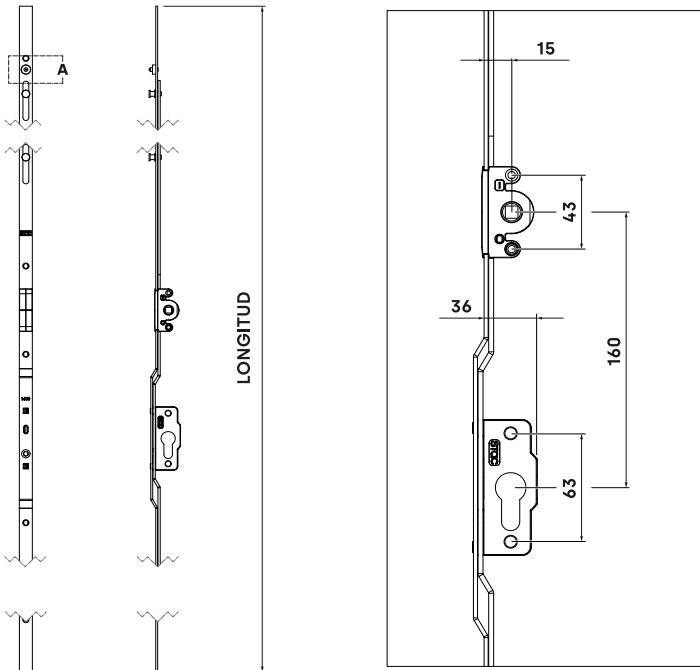
Consulte las dimensiones de mecanizado del perfil en las notas técnicas.

CIERRES MULTIPUNTO BLOCK 90° A15

ZM AC
IN

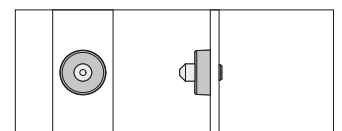
0523

10



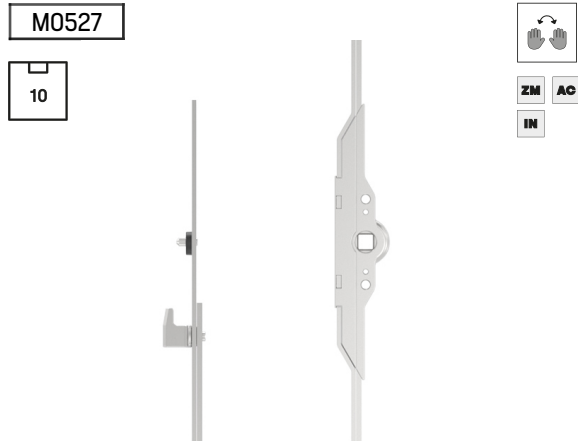
	AGUJA	LONGITUD	PTOS. DE CIERRE	CALZOS	ALTURA MÍNIMA DE HOJA	
05231600	15	1600	3	7	1750	10
05231800		1800	4	9	1950	10

Tope de amortiguación y dispositivo anti elevación (α)



CIERRES MULTIPUNTO CON GANCHOS 180° A7.5

Acero cincado



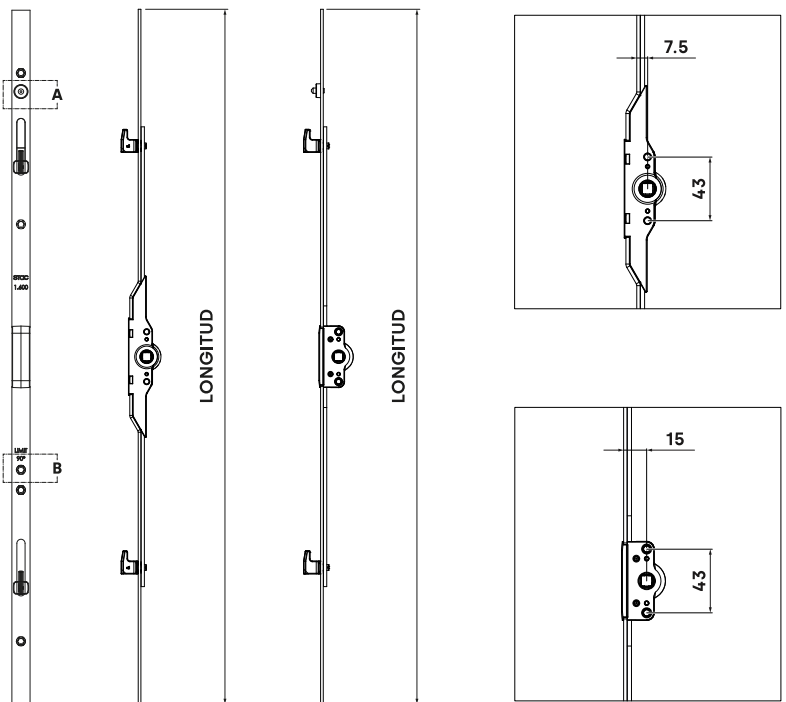
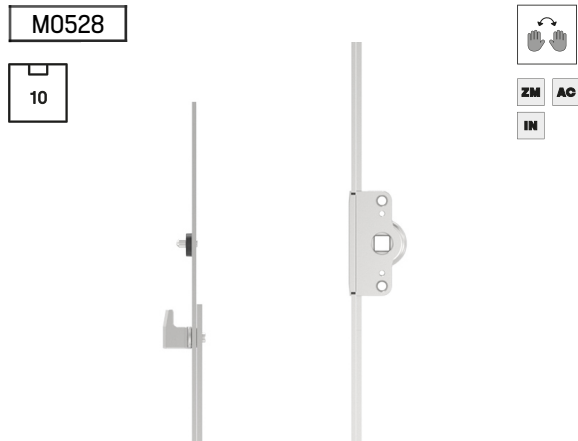
Cierres multipunto de acero cincado con aguja de 7.5 milímetros y puntos de cierre en forma de gancho para ventanas correderas.

- Disponibles en diferentes longitudes: 600, 1000 y 1600 milímetros.
- Válidos para correderas con series de perfil de marco ranurado.
- Sistema anti-elevación que evita el desmontaje de la hoja cuando se halla en posición de cerrado (tope anti-elevación ref. 0520040).
- Tope de amortiguación que evita el golpeo directo de la hoja contra el marco.

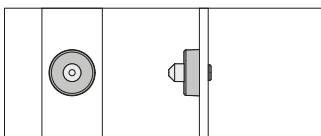
Consulte las dimensiones de mecanizado del perfil en las notas técnicas.

CIERRES MULTIPUNTO CON GANCHOS 180° A15

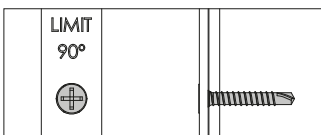
Acero cincado



Tope de amortiguación y dispositivo anti elevación (a)



Sistema de limitación de giro de la manilla a 90° (b)



	AGUJA	LONGITUD	PTOS. DE CIERRE	CALZOS	ALTURA MÍNIMA DE HOJA	
M05270600	7.5	600	2	4	750	10
M05271000		1000	2	6	1150	10
M05271600		1600	4	6	1750	10
M05280600	15	600	2	4	750	10
M05281000		1000	2	6	1150	10
M05281600		1600	4	6	1750	10



Cierres multipunto de acero cincado con aguja de 25 milímetros y puntos de cierre en forma de gancho para correderas con series de perfil de marco ranurado.

- Sistema anti-elevación que evita el desmontaje de la hoja cuando se halla en posición de cerrado (tope anti-elevación ref. 0520040).
- Tope de amortiguación que evita el golpeo directo de la hoja contra el marco.

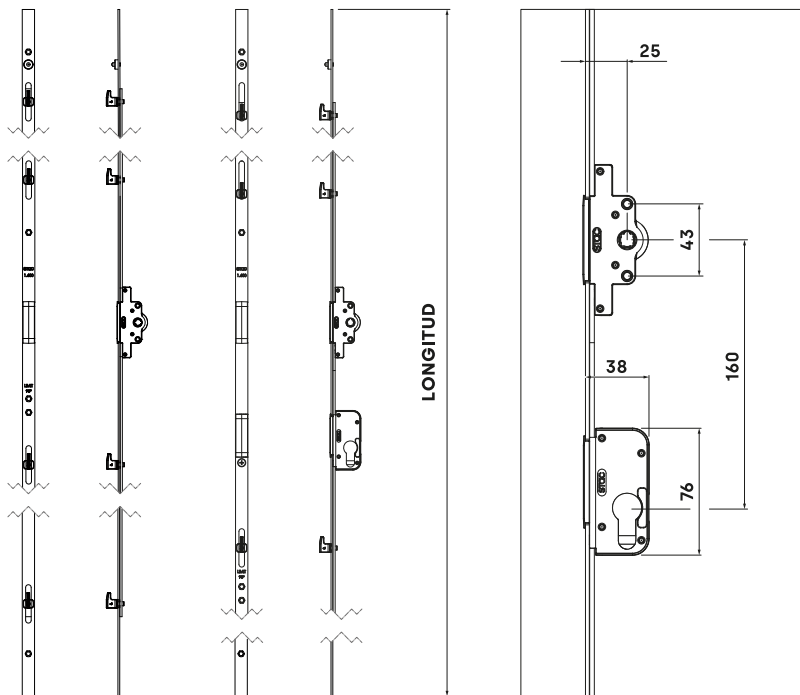
Cierres multipunto con ganchos

- Disponibles en diferentes longitudes: 600 y 1600 milímetros.

Cierre multipunto BLOCK con ganchos (ref. 05261600)

- Disponible con longitud de 1600 milímetros.
- Cerradura para cilindro europeo con leva larga.
- Cierre multipunto diseñado para balconeras con acceso a la calle.

Consulte las dimensiones de mecanizado del perfil en las notas técnicas.



CIERRES MULTIPUNTO CON GANCHOS 180° A25

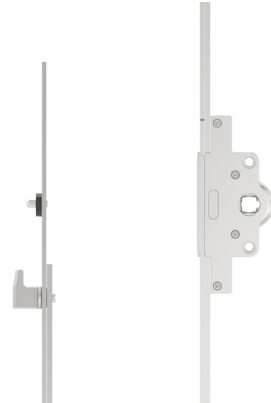
Acero cincado



ZM AC
IN

0526

8



CIERRE MULTIPUNTO BLOCK CON GANCHOS 180° A25

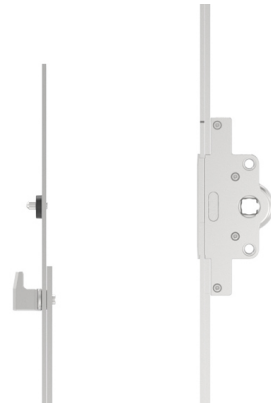
Acero cincado



AL AC
IN

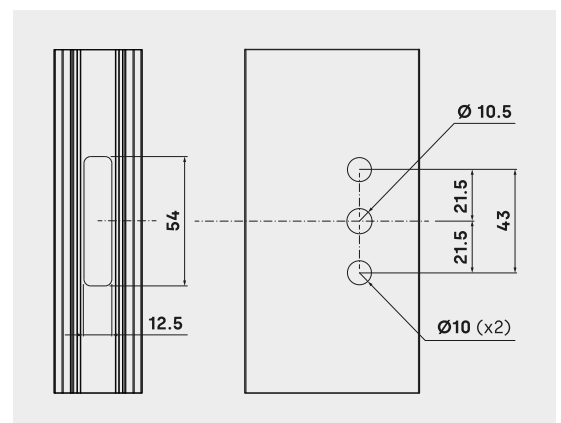
0526

8



	AGUJA	LONGITUD	PUNTOS DE CIERRE	CALZOS	HOJA ALTURA MINIMA	
05260600		600	2	4	750	8
P05261600	25	1600	4	6	1750	8
05261600		1600	4	7	1750	8

MECANIZADO DEL PERFIL





MULTIPUNTOS ANTI FALSA MANIOBRA 180° A15

Acero cincado

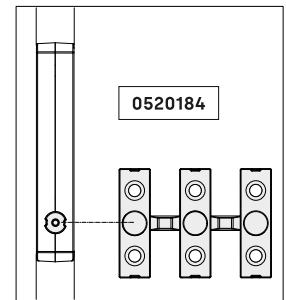
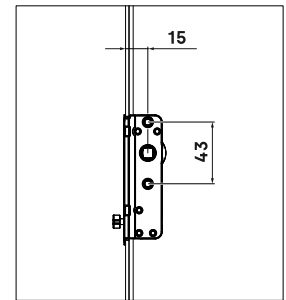
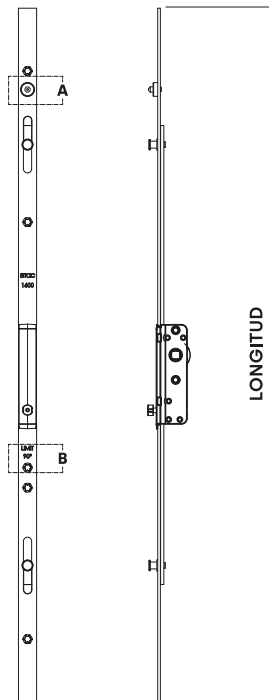
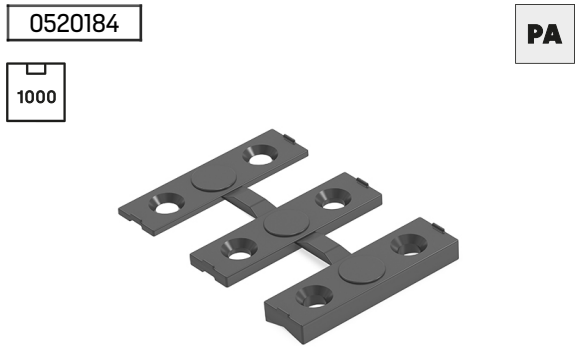


Cierres multipunto de acero cincado con aguja de 15 milímetros y sistema anti-falsa maniobra para ventanas correderas.

- Sistema anti-falsa maniobra que bloquea el movimiento de la manilla cuando la hoja de la ventana está abierta, permitiendo su accionamiento únicamente cuando la hoja está completamente cerrada.
- Disponibles en diferentes longitudes: 600, 1000 y 1600 milímetros.
- Dispositivo integrado en la propia caja de transmisión evitando realizar mecanizados adicionales en la hoja.
- Disponible kit de calzos plásticos (ref. 0520184) que facilita la instalación en configuraciones donde el cerradero multipunto tiene calzo de adaptación.
- Sistema anti-elevación que evita el desmontaje de la hoja cuando se halla en posición de cerrado (tope anti-elevación ref. 0520040).
- Tope de amortiguación que evita el golpeo directo de la hoja contra el marco.

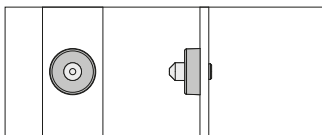
Los cierres multipunto no son compatibles con la posición de micro ventilación.

KIT DE CALZOS PARA ANTI-FALSA MANIOBRA

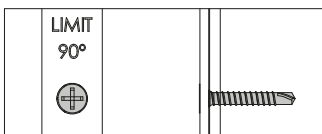


Kit de calzos para perfil de marco

Tope de amortiguación y dispositivo anti elevación (a)



Sistema de limitación de giro de la manilla a 90° (b)



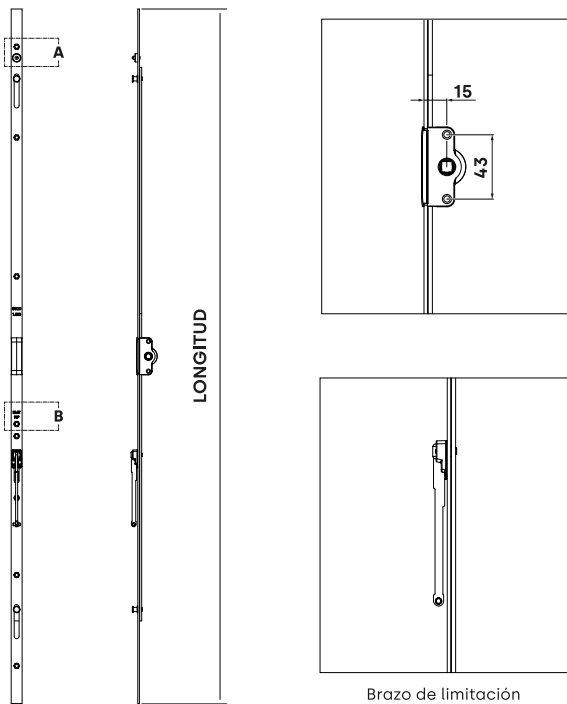
	AGUJA	LONGITUD	PTOS. DE CIERRE	CALZOS	ALTURA MÍNIMA DE HOJA	
M05290600		600	2	4	750	10
M05291000	15	1000	2	7	1150	10
M05291600		1600	4	7	1750	10



Cierre multipunto con aguja de 15 milímetros con dispositivo de limitación para ventanas correderas.

- Disponible en diferentes longitudes: 1000 y 1600 milímetros.
- Habilita una posición de aireación al limitar la apertura de la hoja.
- Secuenciación de la apertura mediante el giro de la manilla y las posiciones de bloqueo que proporciona el bombillo.
- Sistema anti-elevación que evita el desmontaje de la hoja cuando se halla en posición de cerrado (tope anti-elevación ref. 0520040).
- Tope de amortiguación que evita el golpeo directo de la hoja contra el marco.

Consulte las dimensiones de mecanizado del perfil en las notas técnicas.



CIERRE MULTIPUNTO CON LIMITACIÓN A15

ZM AC
PA

L05311000

10



CIERRE MULTIPUNTO CON LIMITACIÓN A15

ZM AC
PA

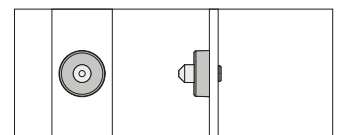
L05311600

10

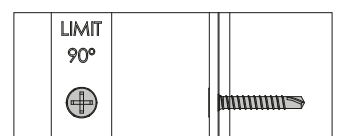


	AGUJA	LONGITUD	PTOS. DE CIERRE	CALZOS	ALTURA MÍNIMA DE HOJA	
L05311000	15	1000	2	7	1150	10
L05311600	15	1600	4	9	1750	10

Tope de amortiguación y dispositivo anti elevación (a)

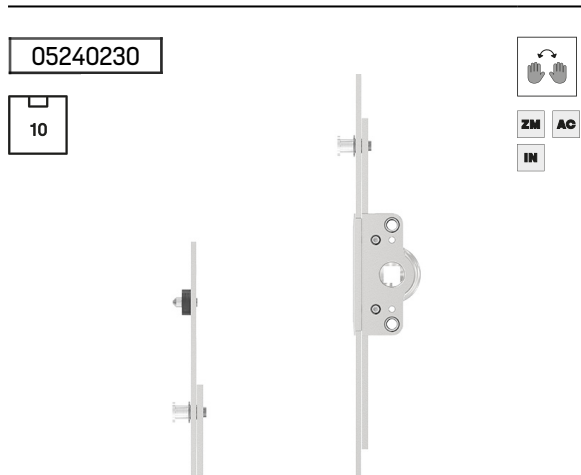


Sistema de limitación de giro de la manilla a 90° (b)



CIERRE MONOPUNTO 90° A15 230

Acero cincado



Cierre monopunto con aguja de 15 milímetros para ventanas correderas.

- Disponible en longitud de 230 milímetros.
- Sistema anti-elevación que evita el desmontaje de la hoja cuando se halla en posición de cerrado (tope anti-elevación ref. 0520040).
- Tope de amortiguación que evita el golpeo directo de la hoja contra el marco.
- El cierre monopunto no es compatible con la posición de microventilación.

Cierre monopunto con gancho (ref. M05280230)

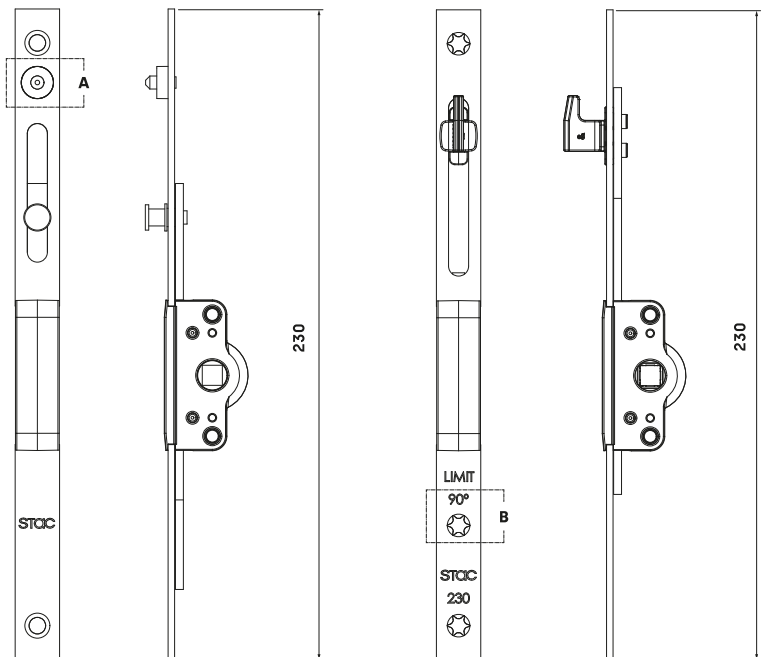
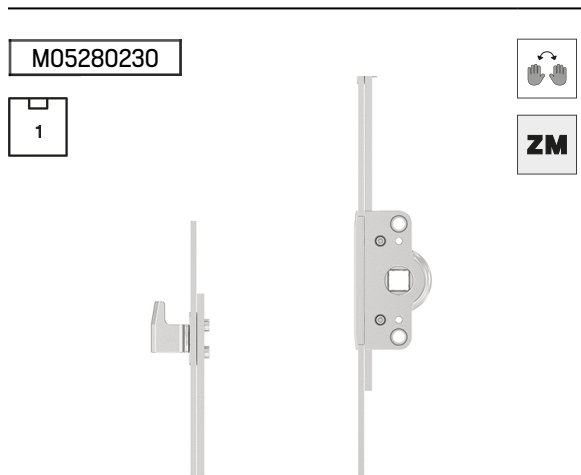
Cierre monopunto con aguja de 15 milímetros y punto de cierre en forma de gancho para ventanas correderas.

- Disponible en longitud de 230 milímetros.
- Válido para correderas con series de perfil ranurado.
- Apto para apertura de 180° y con posibilidad de limitación a 90°.

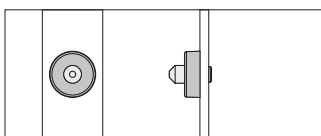
Consulte las dimensiones de mecanizado del perfil en las notas técnicas.

CIERRE MONOPUNTO CON GANCHO 180° A15 230

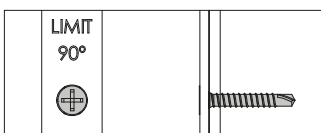
Acero cincado



Tope de amortiguación y dispositivo anti elevación (a)



Sistema de limitación de giro de la manilla a 90° (b)

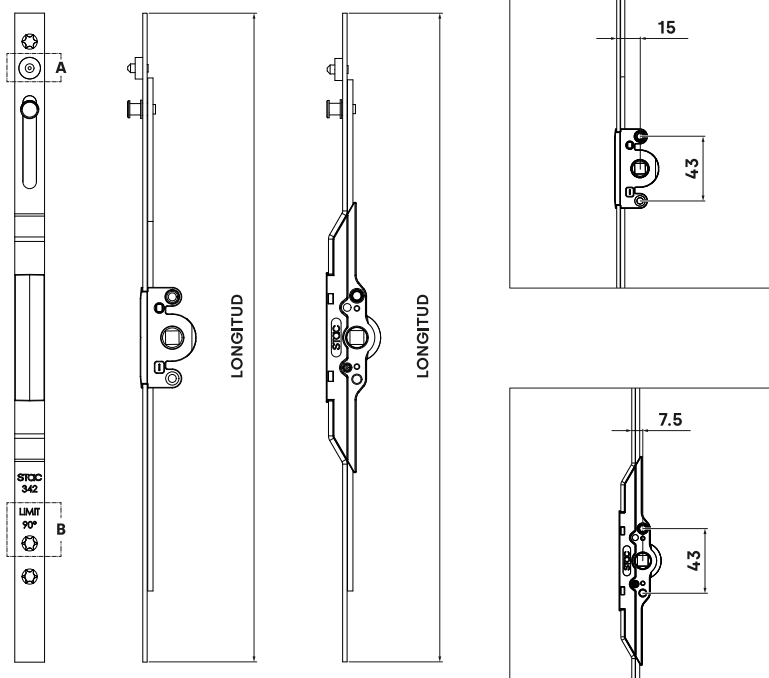


	AGUJA	LONGITUD	PTOS. DE CIERRE	CALZOS	ALTURA MÍNIMA DE HOJA	
05240230	15	230	1	2	445	10
M05280230	15	230	1	2	385	10

Cierre monopunto de acero cincado con aguja de 7.5 o 15 milímetros para ventanas correderas.

- Disponibles en aguja de 7.5 con longitud de 380 milímetros y aguja 15 con longitud de 365 milímetros.
- Compatibles con la posición de aireación (cerradero de aireación ref. A0520052).
- Sistema anti-elevación que evita el desmontaje de la hoja cuando se halla en posición de cerrado (tope anti-elevación ref. 0520040).
- Tope de amortiguación que evita el golpeo directo de la hoja contra el marco.

Consulte las dimensiones de mecanizado del perfil en las notas técnicas.



CIERRE MONOPUNTO 180° A7.5
Acero cincado

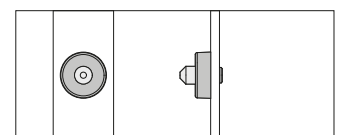


CIERRE MONOPUNTO 180° A15
Acero cincado

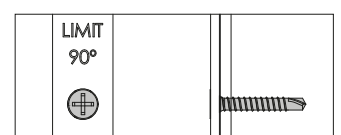


	AGUJA	LONGITUD	PTOS. DE CIERRE	CALZOS	ALTURA MÍNIMA DE HOJA	
M05240300	15	365	1	2	445	10
M05250300	7.5	380	1	2	520	10

Tope de amortiguación y dispositivo anti elevación (a)



Sistema de limitación de giro de la manilla a 90° (b)

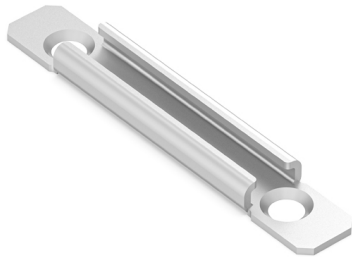


CERRADERO MULTIPUNTO

A0520001

400

IN



Cerraderos en acero inoxidable para cierres multipunto.

- Se suministran en acero inoxidable AISI 304.
- Fijación al perfil mediante tornillos auto taladrantes (no incluidos).
- Disponibles calzos plásticos para adaptarse a diferentes series del perfil.

Cerradero estándar (ref. A0520001)

- Válido para series de ventana corredera con canal estándar.

Cerradero EVO (ref. 0520170)

- Geometría cónica que facilita el guiado del punto de cierre del multipunto.
- Válido para series de canal abierto o ranurado como series con guía incorporada.
- Permite absorber posibles desalineaciones que puedan producirse entre el perfil de hoja, el cierre multipunto y el perfil de marco.

CERRADERO MULTIPUNTO EVO

0520170

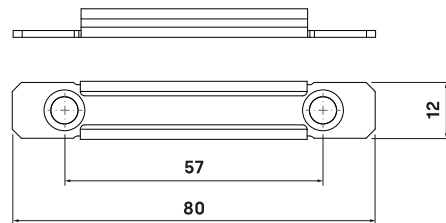
400

IN



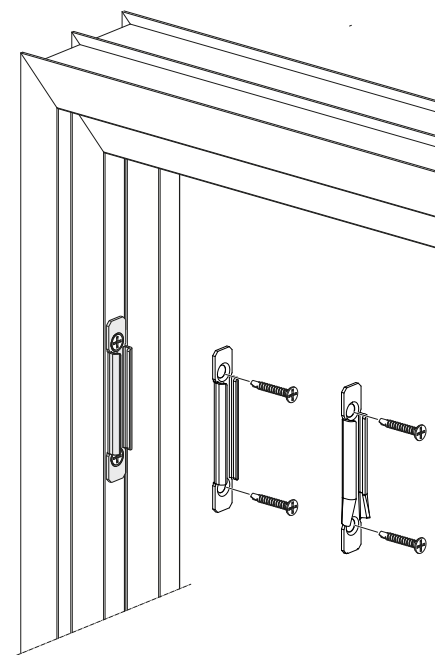
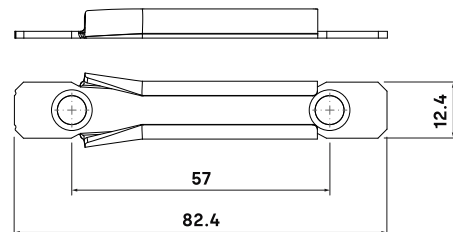
A0520001

CERRADERO MULTIPUNTO

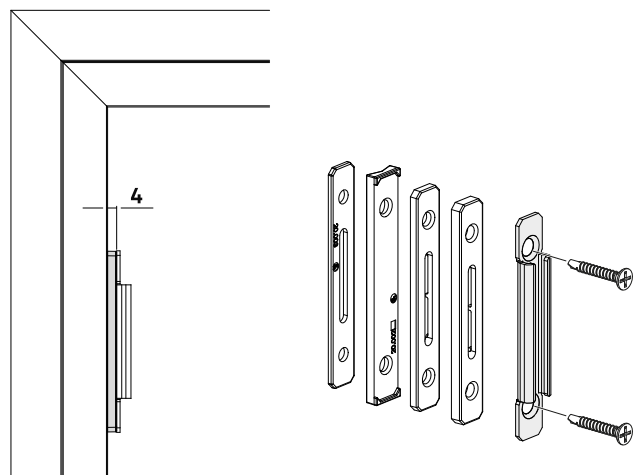


0520170

CERRADERO MULTIPUNTO EVO



CALZOS DE ADAPTACIÓN



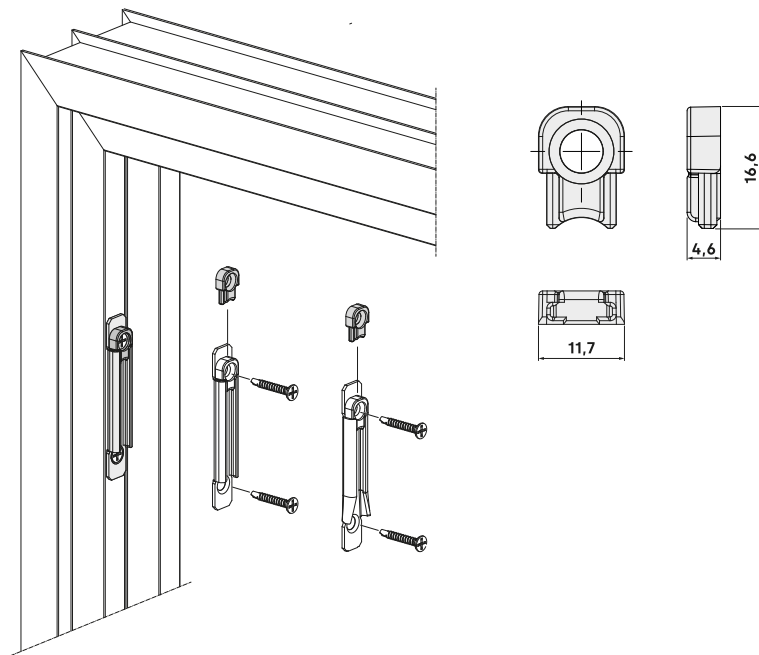
Accesorios para cierre multipunto

Tope anti elevación que evita el desmontaje de la hoja cuando se encuentra en posición de cerrado.

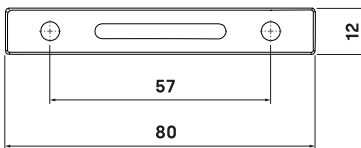
- Pieza de zamak tratada para soportar una resistencia a la corrosión de hasta 240 horas en cámara de niebla salina (UNE-EN 1670).

Calzos de adaptación

- Calzos para adaptar los cerraderos (refs. A0520001 y 0520170) para cierre multipunto a diferentes series de perfil.
- Se suministran en ABS para aportar rigidez y estabilidad a la fijación.



CALZOS DE ADAPTACIÓN



		ALTURA	MATERIAL	
0520003		1.7	ABS	400
A0520002		2	ABS	400
0520004		3	ABS	400
0520005		4	ABS	400

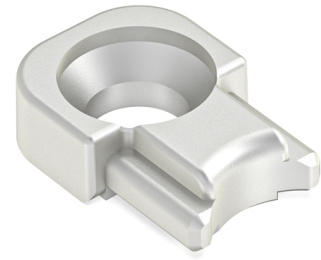
Las referencias A0520001 / 0520170 no incluyen calzos de adaptación

TOPE ANTI ELEVACIÓN

ZM

0520040

200

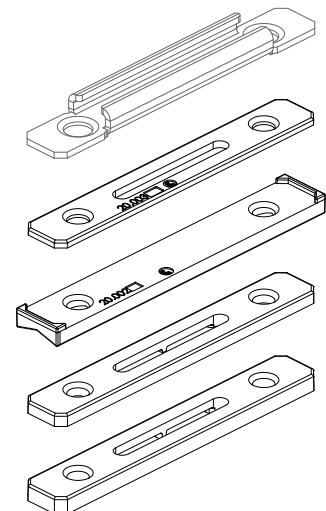


CALZOS DE ADAPTACIÓN (ABS)

AB

CALZOS

400

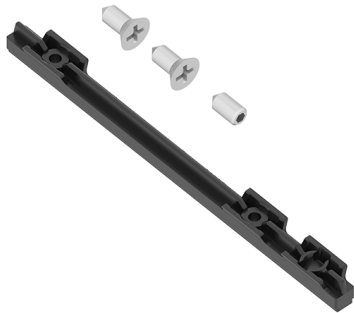


FIJACIÓN AUTOMONTABLE

B0520195

100

PA



Fijaciones que permiten la instalación de cerraderos multipunto de forma directa en perfiles de marco de ranura o canal abierto.

- Fabricadas en material polimérico especial que otorga alta resistencia a la sujeción, pero con la suficiente flexibilidad para realizar el clipaje.
- Se suministran con tornillos DIN 7982 3.9 x 9.5 milímetros.
- Las fijaciones auto montables permiten cierto grado de regulación.

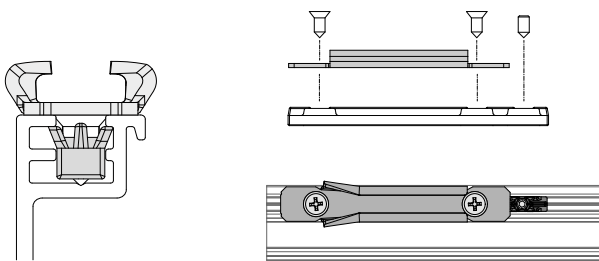
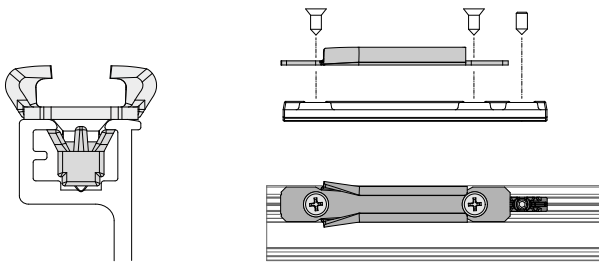
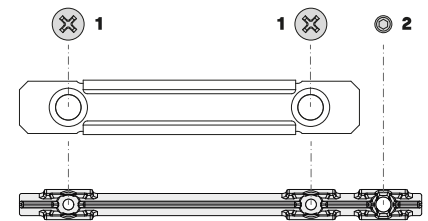
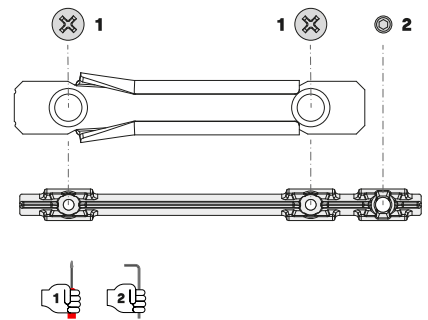
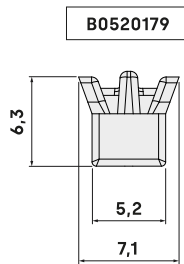
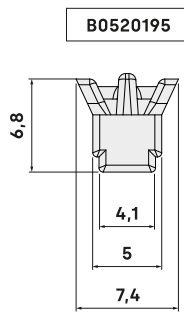
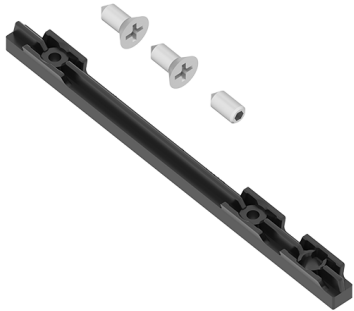
Las fijaciones no son universales, dependen de la forma de la ranura o canal del perfil por ello es necesario solicitar un estudio previo al departamento técnico.

FIJACIÓN AUTOMONTABLE

B0520179

100

PA



		ALTURA	MATERIAL	
B0520195		6,8	POLIAMIDA PA6	100
B0520179		6,3	POLIAMIDA PA6	100

Cerradero para cierre multipunto que permite la posición de microventilación.

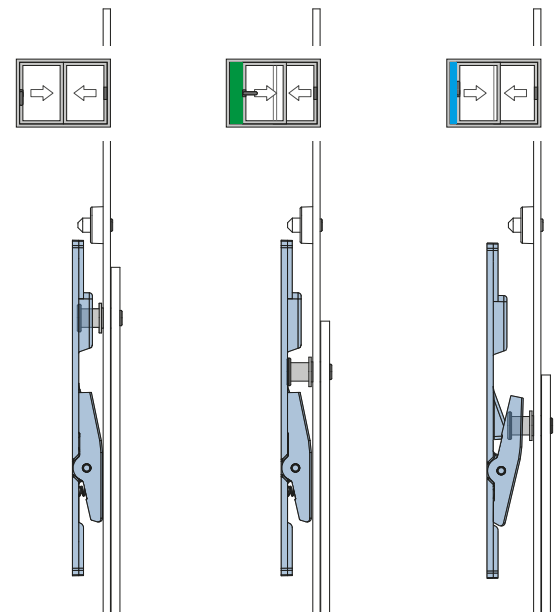
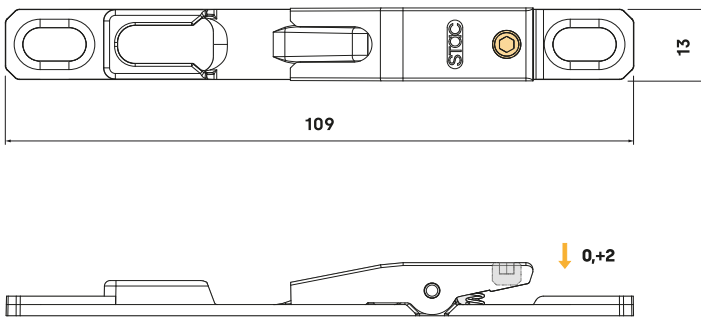
- Permeabilidad al aire de clase 1 en posición de apertura (UNE-EN 12207).
- 3 posiciones de aireación con apertura de 4 mm con regulación hasta los 6 mm.
- Incluye calzos plásticos para adaptarse a diferentes series del perfil.

CERRADERO DE MICROVENTILACIÓN

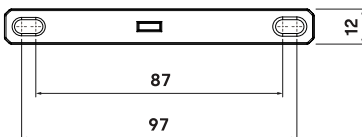
ZM
IN

A0520052

20

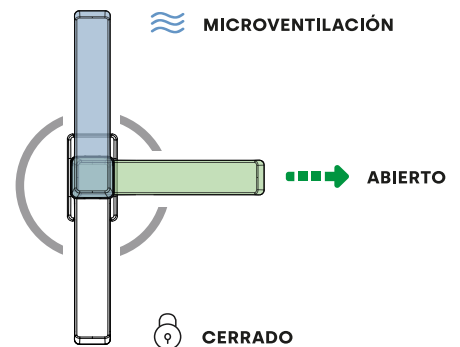


CALZOS DE ADAPTACIÓN



		ALTURA	MATERIAL	
A0520052		1.7	ABS	1
		2	ABS	1
		3	ABS	1
		4	ABS	1

La referencia A0520052 incluye calzos de adaptación



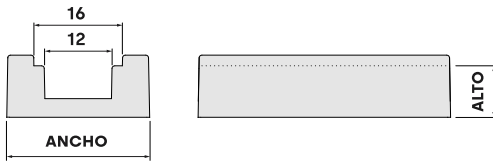
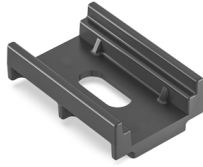


CALZOS PARA CIERRE MULTIPUNTO

Calzos para adaptar los multipuntos a las diferentes series del mercado.

- Calzos fabricados en ABS para aportar rigidez y estabilidad a la fijación.

CALZOS



Code	Dimensions (mm)	Quantity	Code	Dimensions (mm)	Quantity	Code	Dimensions (mm)	Quantity
0599595	15.5, 21.4, 11.5, 13.7	600	0520009	26, 9.6, 11.6	400	0520016	12, 24, 11, 13.2	400
0599596	23.5, 7.5, 9.7	1000	0520010	21.2, 8.8, 10.8	400	0520017	24.5, 11, 13.2	400
0599597	33.6, 7.5, 9.7	600	0520011	29.8, 12.2, 13.1	400	0520049	26.7, 7, 11.7	500
0599675	32, 5.5, 7.5	1000	0520012	17, 23.5, 10.4, 12.6	400	0520050	12, 33.1, 16.3, 18.6	400
0520006	22.3, 9, 11	400	0520013	24.5, 6.7, 9.1	400	0520146	12.3, 20.2, 6.8, 9.5	400
0520007	23.7, 29.7, 10.2, 12.2	400	0520014	21.7, 41.2, 21.2, 23.4	400	0520198	13.8, 10.3, 18.8, 5.5	400
0520008	24, 11.7, 13.7	400	0520015	26.5, 7.5, 9.7	1000			

DISPOSITIVO ANTI ELEVACIÓN

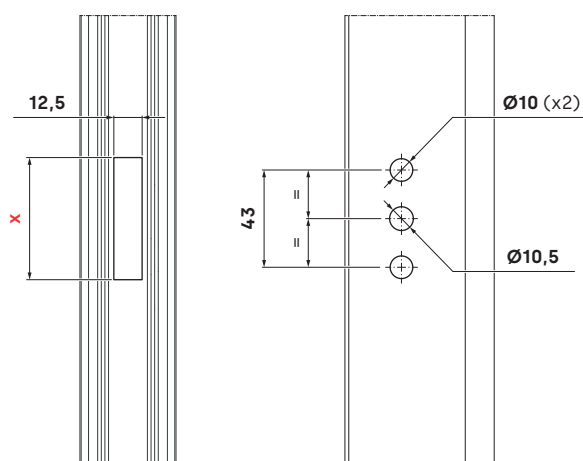
El dispositivo anti-elevación (a) integrado en los cierres multipunto, en combinación con el tope anti-elevación (b) para cerradero del perfil de marco (ref. 0520040), evita el desmontaje de la hoja cuando la ventana corredera se encuentra en posición de cerrado. El dispositivo anti-elevación integra un tope de amortiguación (c) que evita el golpeo directo de la contra contra el marco.



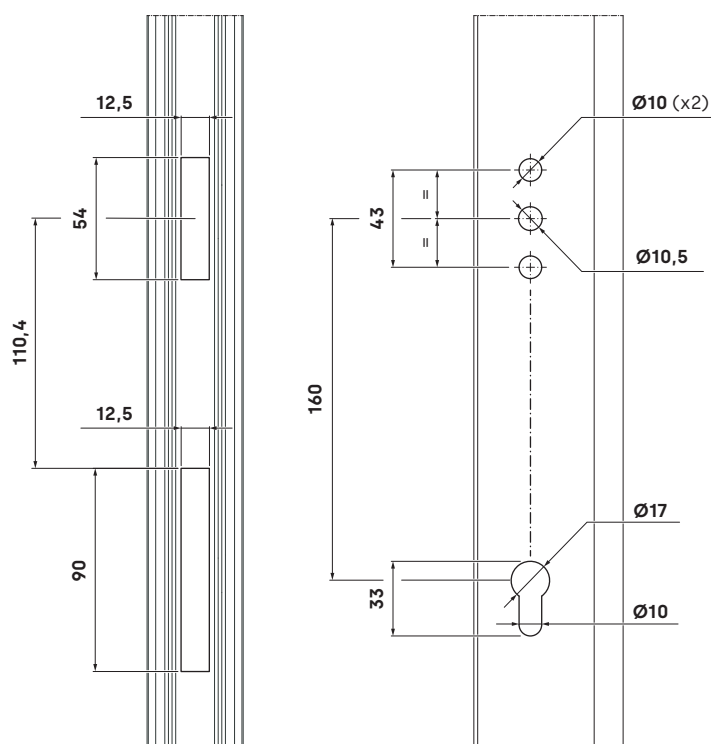
MECANIZADO DE LOS PERFILES

- CIERRE MULTIPUNTO
- CAJA DE TRANSMISIÓN

- CIERRE MULTIPUNTO
- CAJA DE TRANSMISIÓN
- CERRADURA PARA CILINDRO EUROPEO CON LEVA 15



AGUJA (mm)	X (mm)
7,5	54
15	54
25	54
30	83



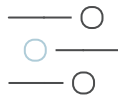


TITÁN

Cierres de embutir y tiradores



Instalación rápida



Regulaciones simples



Sin tornillería vista



Carta de colores RAL

► Línea TITÁN

Hemos evolucionado nuestra gama de manillas enrasadas, cierres de embutir y tiradores para ventanas correderas con diseños modernos pero sobre todo incorporando nuevas soluciones.

» Estética actualizada

Actualizar las líneas de diseño y aportar limpieza han sido los objetivos estéticos planteados a la hora de desarrollar la línea TITÁN, obteniendo una línea de productos moderna y elegante que no deja a la vista ningún sistema de fijación.

» Simplicidad de instalación

Montaje automático. Tanto los cierres de embutir como el ñero están provistos de un sistema de montaje automático que admite dispersiones en el largo del cajado de ± 3 mm, así como unas alas más anchas que ocultan cualquier error de mecanizado.

Accionamiento automático - manual. A través de la simple extracción de un muelle se ha facilitado al máximo el paso de un accionamiento automático a un accionamiento manual del cierre.

» Sistemas seguros

Sistema de anclaje. El sistema de anclaje pasa de estar en la parte inferior a la parte superior. De este modo el desmontaje del cierre es menos intuitivo, ya que los cierres se accionan presionando hacia abajo.

Sistema de retención. El sistema de retención con acceso frontal impide el desmontaje del cierre de la ventana tras su instalación.

Cierres de embutir con y sin llave. Para los clientes en busca de una mayor seguridad, se encuentra disponible una versión con cerradura accionada por llave para bloquear la apertura de la ventana.

» Ergonomía

La ergonomía de producto ha sido un factor importante durante el proceso de diseño, eliminando aristas molestas para el usuario y maximizando las zonas de empuje sin comprometer el estilo. Todo ello contribuye a aumentar considerablemente la calidad intrínseca de los productos percibida por el usuario.



Cierres automontables que permiten la apertura de ventanas correderas.

- Permiten realizar el cruce y superposición de las hojas.
- Sistema de retención mediante tornillo prisionero para impedir el desmontaje.
- Regulación del gancho mediante acceso directo desde la parte frontal del cierre.
- Se sirven ensamblados para funcionamiento en modo automático, pero es posible pasar a función manual retirando un muelle.

Cierre TITÁN BLOCK (ref. 034100)

- Cierre de embutir con bloqueo y desbloqueo mediante llave.

Uñero tirador TITÁN (ref. 0342000)

- Fijación directa al perfil presionando en la parte superior.

CIERRE TITÁN



034000 **

50



CIERRE TITÁN BLOCK



034100 **

25



UÑERO TITÁN

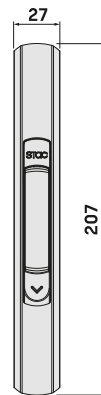
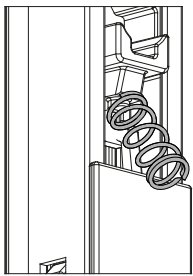


0342000 **

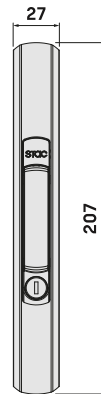
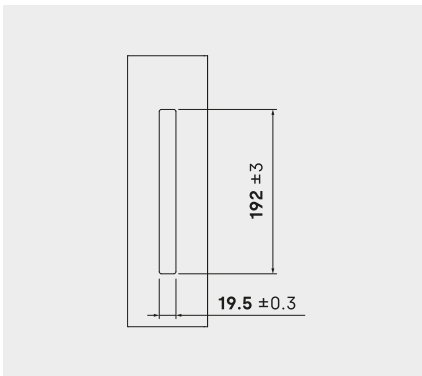
50



LIBERAR EL MUELLE TRASERO PARA PASAR DEL MODO AUTOMÁTICO A MODO MANUAL



MECANIZADO CIERRES DE EMBUTIR TITÁN



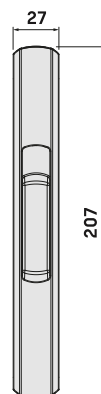
CIERRE DE EMBUTIR CON UÑERO

ESPESOR MÍNIMO DE HOJA

CON GANCHO FRONTAL
25 milímetros



CON GANCHO PERIMETRAL
34 milímetros





TIRADOR TITÁN BASIC

034500 **

10



Tirador exterior que permite la apertura de ventanas correderas.

- Se recomienda su uso como herraje exterior en ventanas de grandes dimensiones.

Tirador TITÁN BASIC (ref. 034500)

- El tirador es compatible con cualquier tipo de apertura.
- Instalación frontal sin necesidad de realizar mecanizados previos en el perfil.

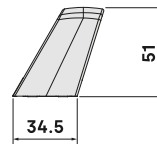
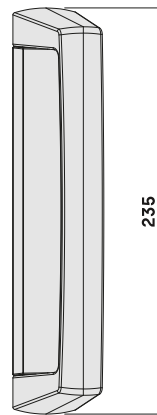
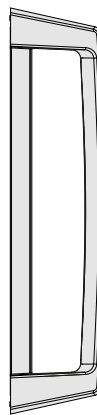
Tirador TITÁN (ref. 034300)

- Se instala en combinación con un cierre de embutir.
- Diseño totalmente integrado que oculta los tornillos de fijación.
- Fijación al perfil mediante tornillos auto taladrantes.

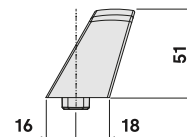
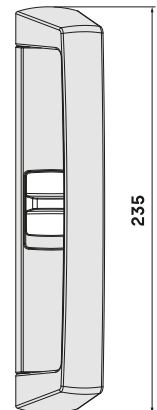
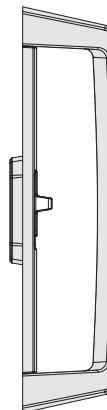
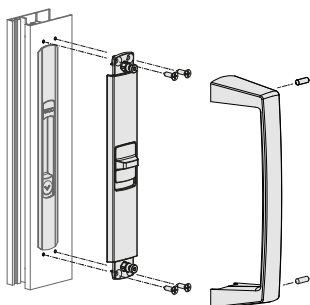
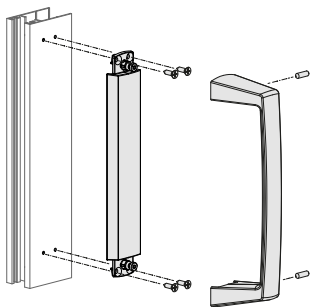
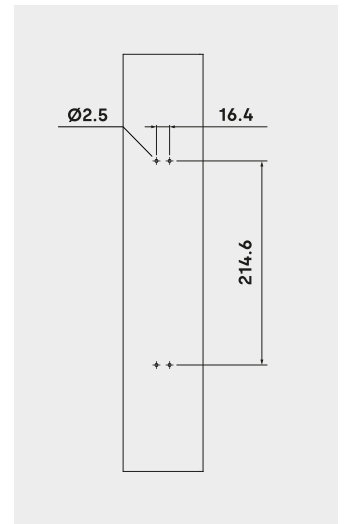
TIRADOR TITÁN

034300 **

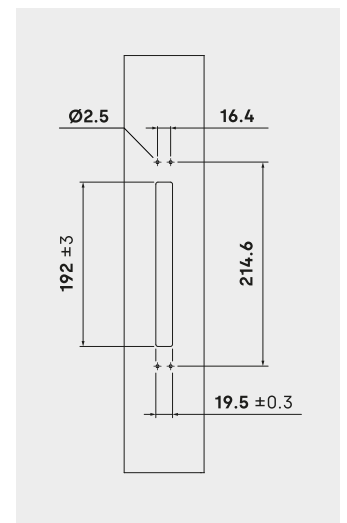
10



MECANIZADO TITÁN BASIC



MECANIZADO TITÁN





Tirador con leva de accionamiento que permite la apertura de correderas de grandes dimensiones.

- Válido para aperturas con cierre multipunto tanto con llave como sin llave.
- El accionamiento mediante leva disminuye notablemente el esfuerzo de movimiento de los puntos de cierre.
- Configuraciones de doble tirador para realizar apertura interna y externa.
- Adaptable a cualquier cierre multipunto con cuadradillo de 7 milímetros.

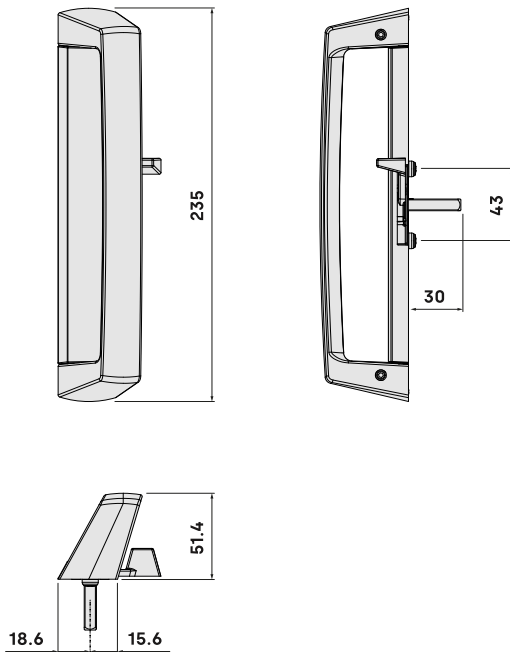
El tirador TITÁN FLAP no es compatible con la posición de microventilación.

TIRADOR TITÁN FLAP
Apertura a derechas

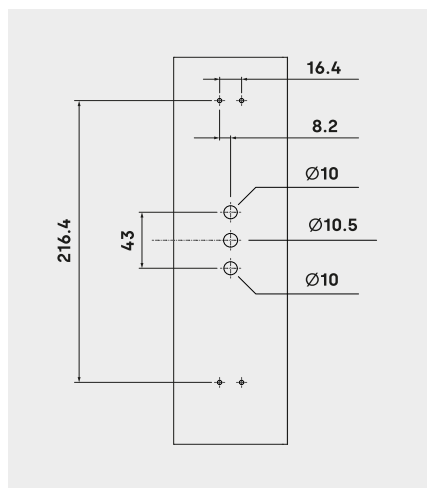


034800 **

10

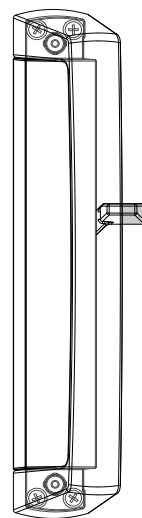


MECANIZADO TITÁN FLAP

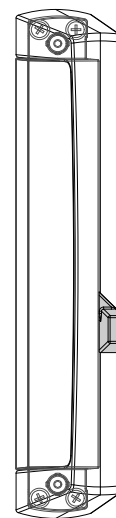


DESCRIPCIÓN

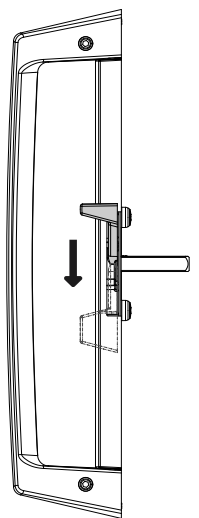
034800 **	TITÁN FLAP R con leva para aperturas a derechas
034900 **	TITÁN FLAP L con leva para aperturas a izquierdas



POSICIÓN DE APERTURA



POSICIÓN DE CIERRE / BLOQUEO





CIERRE FÉNIX

Cierre automático

032000 **

50



Cierres y uñero automontables que permiten la apertura, el cruce y superposición de las hojas en ventanas correderas.

Cierre automático FÉNIX (ref. 032000)

- Fijación al perfil sin tornillos presionando en la parte inferior.
- Disponible cierre con condena para accionamiento manual (ref. 032000C)
- Sistema de amortiguación en el gancho que permite su descenso en el momento de cerrar la hoja permaneciendo el botón pulsador estático.

Uñero tirador FÉNIX (ref. 032100)

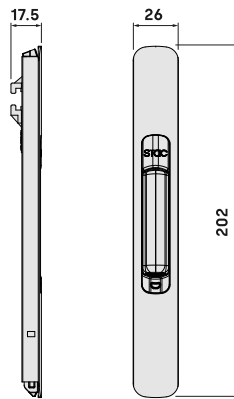
- Fijación al perfil sin tornillos presionando en la parte superior.
- Opcionalmente puede fijarse con tornillos desde el interior para mayor seguridad.

CIERRE FÉNIX

Cierre manual

032000C **

50

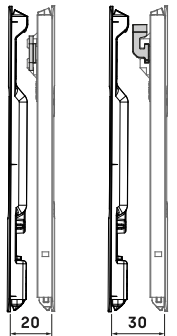


CIERRE DE EMBUTIR CON UÑERO

ESPESOR MÍNIMO DE HOJA

CON GANCHO FRONTAL
20 milímetros

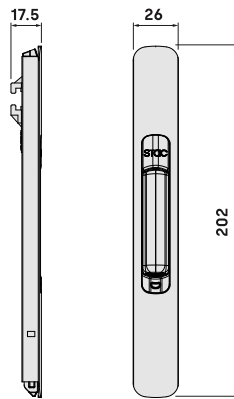
CON GANCHO PERIMETRAL
30 milímetros



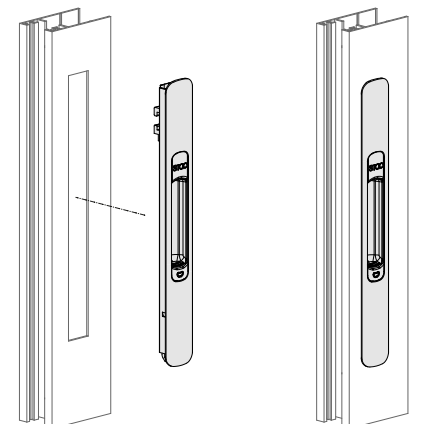
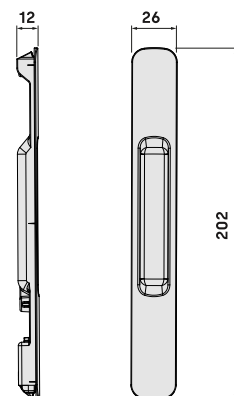
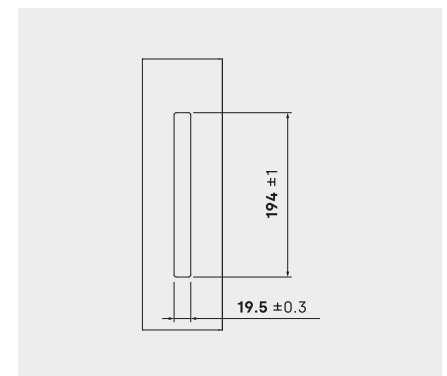
UÑERO FÉNIX

032100 **

50



MECANIZADO CIERRES DE EMBUTIR FÉNIX



Cierres automontables que permiten la apertura, el cruce y superposición de las hojas en ventanas correderas.

- Fijación al perfil sin tornillos presionando en la parte inferior.
- Alta tolerancia en el mecanizado del perfil gracias a su sistema de fijación.
- Por defecto, los cierres de embutir funcionan en modo automático pudiendo configurarse en modo manual.

CIERRE FÉNIX MINI



AL ZM
IN PA

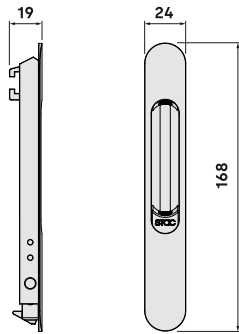
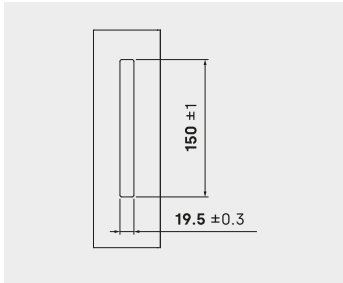
B03300

**

40



MECANIZADO FÉNIX MINI



CIERRE FÉNIX MICRO



AL ZM
IN PA

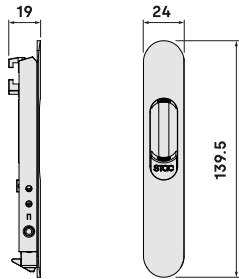
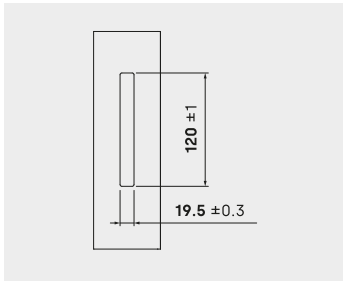
035000

**

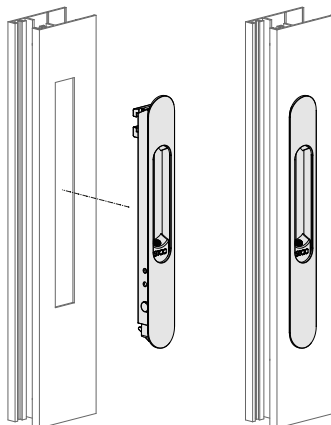
40



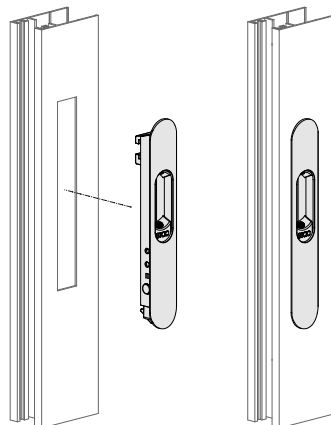
MECANIZADO FÉNIX MICRO



CIERRE DE EMBUTIR FÉNIX MINI

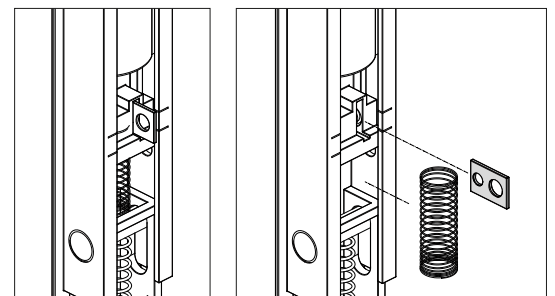


CIERRE DE EMBUTIR FÉNIX MICRO



CAMBIO DE MODO DE FUNCIONAMIENTO AUTOMÁTICO A MANUAL

RETIRAR LA PLACA Y EL MUELLE DE LA PARTE TRASERA DEL CIERRE PARA PASAR DEL MODO AUTOMÁTICO A MODO MANUAL



TIRADOR FÉNIX

0320 **

50



AL
IN

Tiradores opcionales que permiten la apertura de ventanas correderas de grandes dimensiones.

- Los tiradores se instalan siempre en combinación con un cierre de embutir.
- Los tornillos de fijación están disponibles en diferentes acabados en función del color seleccionado para el tirador.
- Posibilidad de realizar la fijación del tirador al perfil a través de tuercas remachables (no incluidas).

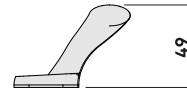
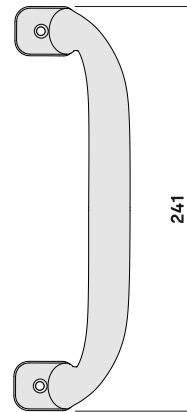
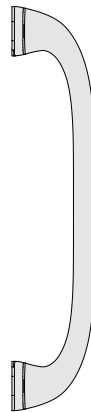
TIRADOR FÉNIX MINI

0503087 **

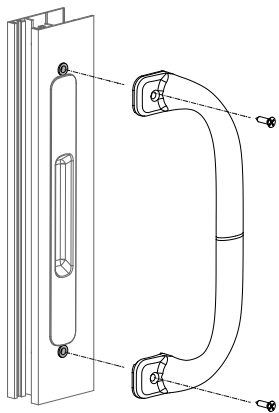
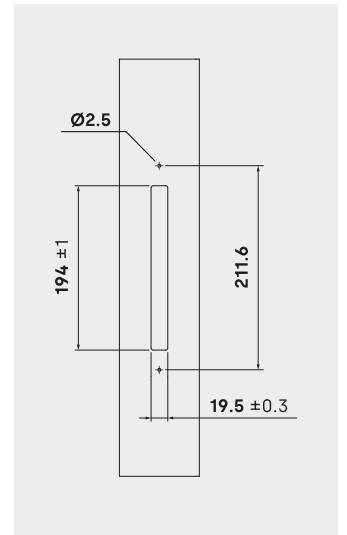
50



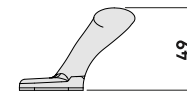
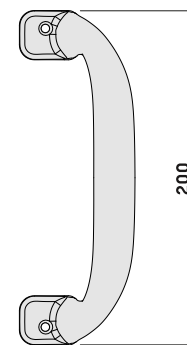
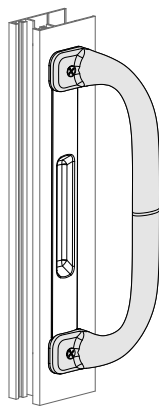
AL
IN



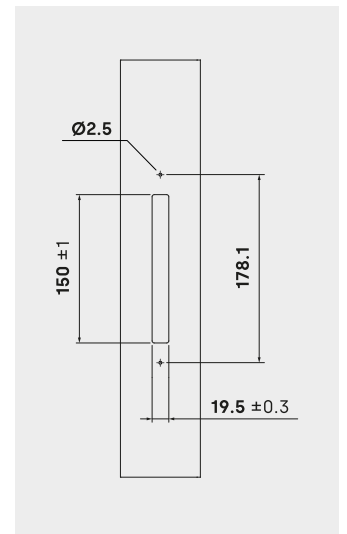
MECANIZADO TIRADOR FÉNIX



FIJACIÓN MEDIANTE TUERCAS REMACHABLES (NO INCLUIDAS)



MECANIZADO TIRADOR FÉNIX MINI





Cierres automontables que permiten la apertura, el cruce y superposición de las hojas en ventanas correderas.

CIERRE DRACO LINE
Cierre automático

Cierre automático DRACO LINE (ref. 030000)

- Fijación al perfil sin tornillos presionando en la parte inferior.
- Disponible cierre con condena para accionamiento manual (ref. 030000C).
- El sistema de fijación admite una tolerancia alta en el mecanizado de los perfiles.



030000 **

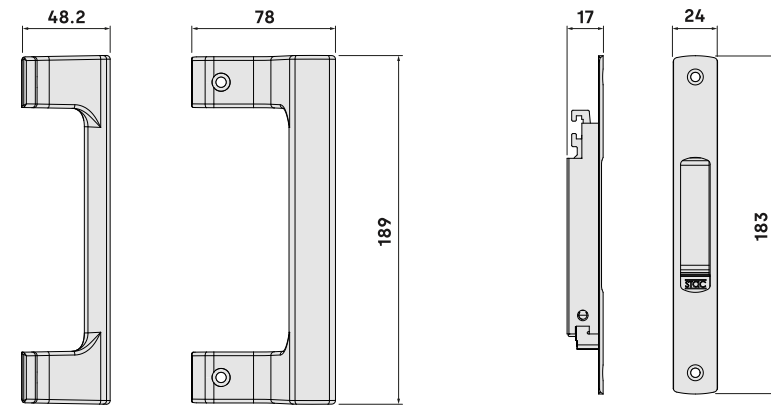
50



Tirador DRACO (ref. 0310)

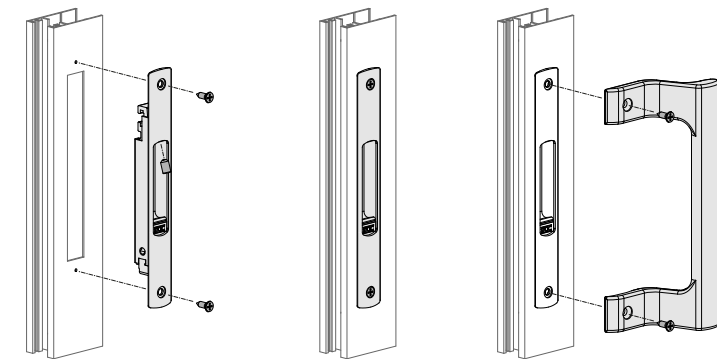
- Tirador opcional que permite la apertura de correderas de grandes dimensiones.
- El tirador se instala siempre en combinación con un cierre de embutir.
- Los tornillos de fijación están disponibles en diferentes acabados en función del color de los cierres de embutir.

CIERRE DRACO LINE
Cierre manual



030000 ** C

50



TIRADOR DRACO

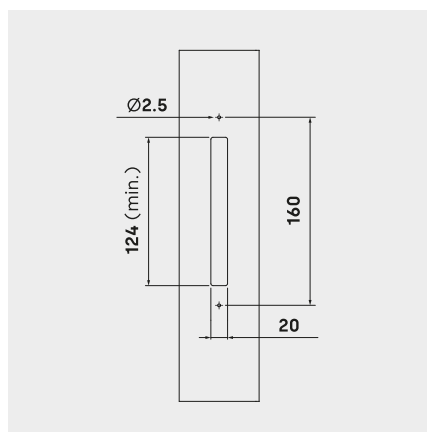


0310 **

50



MECANIZADO CIERRE Y TIRADOR DRACO LINE



CIERRE DRACO MAX

Cierre automático

031000 **

50



Cierres automontables que permiten la apertura, el cruce y superposición de las hojas en ventanas correderas.

Cierre automático DRACO MAX (ref. 031000)

- Fijación al perfil sin tornillos presionando en la parte inferior.
- Disponible cierre con condena para accionamiento manual (ref. 031000C).
- El sistema de fijación admite una tolerancia alta en el mecanizado de los perfiles.
- Por defecto, los cierres de embutir funcionan en modo automático, pudiendo configurarse en modo manual.

Tirador DRACO (ref. 0310)

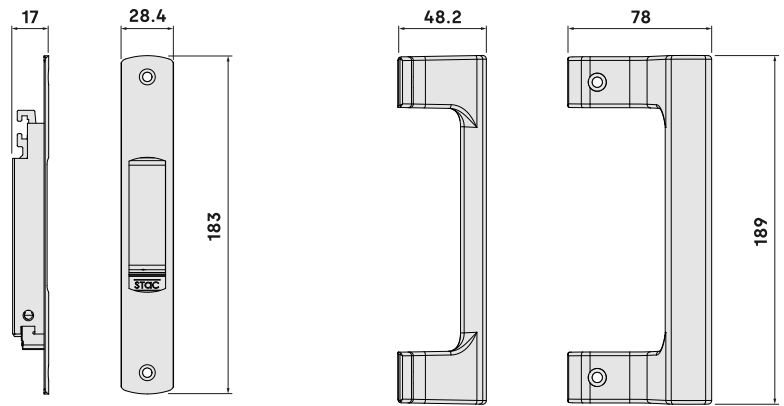
- Tirador opcional que permite la apertura de correderas de grandes dimensiones.
- El tirador se instala siempre en combinación con un cierre de embutir.
- Los tornillos de fijación están disponibles en diferentes acabados en función del color de los cierres de embutir.

CIERRE DRACO MAX

Cierre manual

031000 ** C

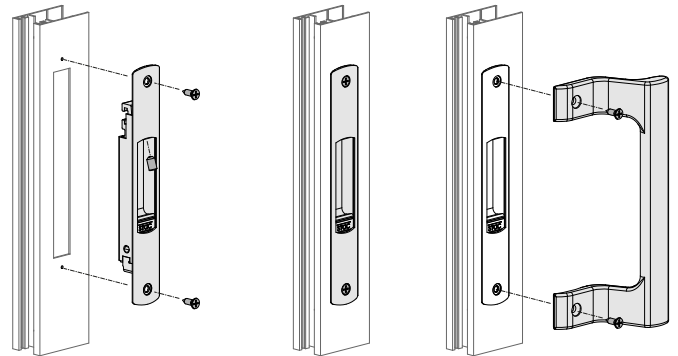
50



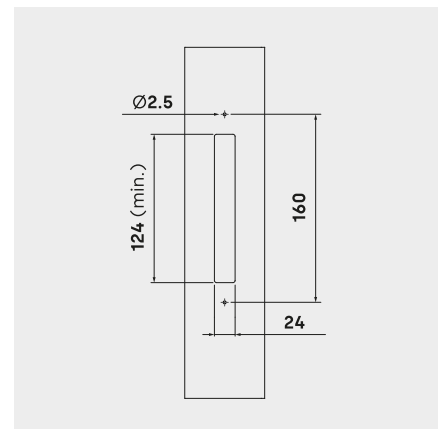
TIRADOR DRACO

0310 **

50



MECANIZADO CIERRE Y TIRADOR DRACO MAX





Kits de accesorios que permiten realizar la posición de aireación en ventanas correderas con perfil de corte recto.

- Los kits son personalizables: cerraderos y ganchos pueden combinarse para diferentes series.

KIT S5000 (ref. 05035000)

- La referencia es válida para series 5000 de ventana corredera.
- Se suministra con cerradero (ref. 0503009) y gancho frontal (ref. 03068).

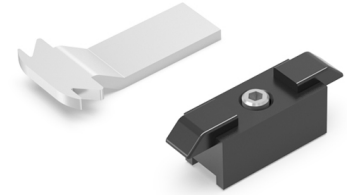
KIT S5200 (ref. 05035200)

- La referencia es válida para series 5200 de ventana corredera.
- Se suministra con cerradero (ref. 0503010) y gancho frontal (ref. 03068).

KIT MICROVENTILACIÓN (S5000)



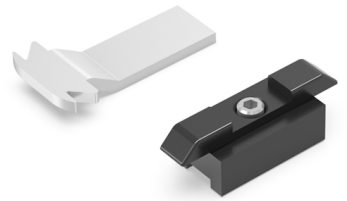
05035000



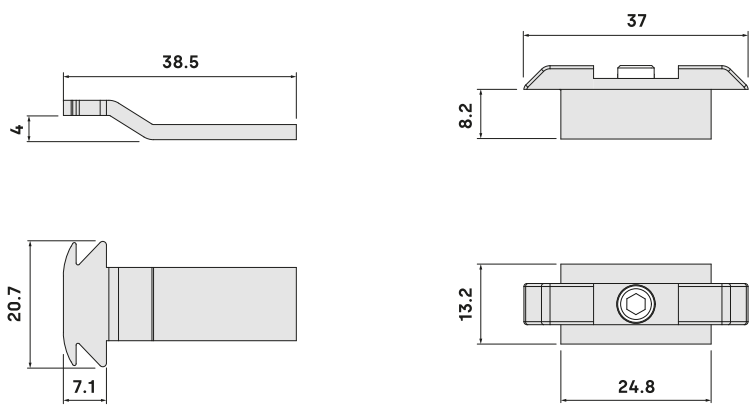
KIT MICROVENTILACIÓN (S5200)



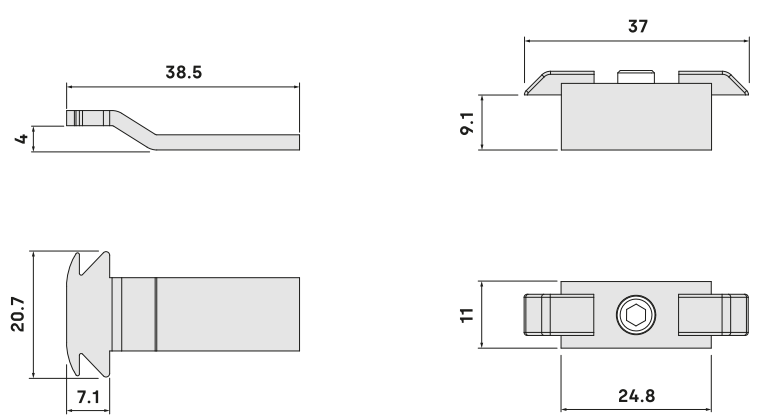
05035200



05035000



05035200



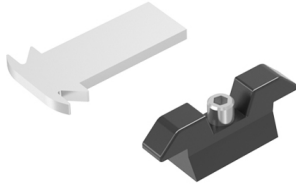
KIT MICROVENTILACIÓN (S6200)

Kits de accesorios que permiten realizar la posición de aireación en ventanas correderas con perfil de corte recto.

05036200

100

ZM
IN



- Los kits son personalizables: cerraderos y ganchos pueden combinarse para diferentes series.

KIT S6200 (ref. 05036200)

- La referencia es válida para series 6200 de ventana corredera.
- Se suministra con cerradero (ref. 0503011) y gancho frontal (ref. 0503073).

KIT S6500 (ref. 03KT6502)

- La referencia es válida para series 6500 de ventana corredera.
- Se suministra con cerradero (ref. 0503012) y gancho frontal (ref. 03065).

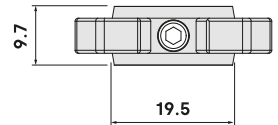
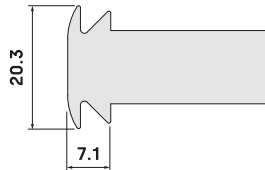
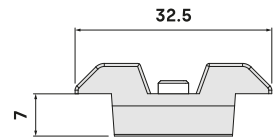
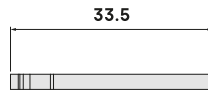
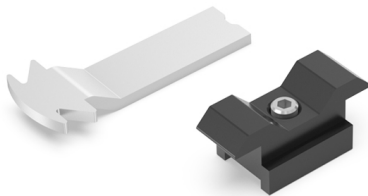
KIT MICROVENTILACIÓN (S6500)

03KT6502

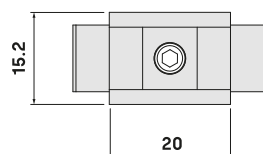
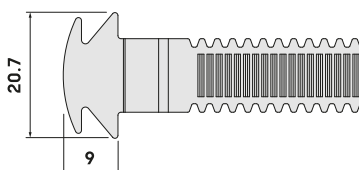
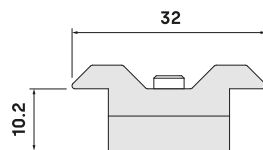
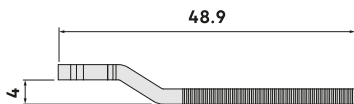
100

ZM
IN

05036200



03KT6502

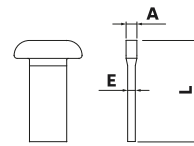
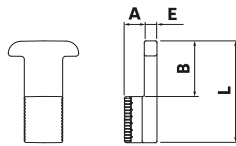
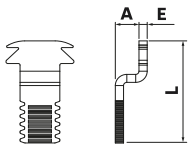
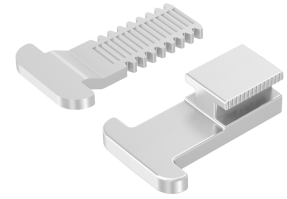


Los ganchos en combinación con un cerradero permiten el cierre de los sistemas de ventana corredera.

GANCHOS FRONTALES

FRONTALES

- El dentado especial permite la regulación métrica del gancho.
- Adaptable a diferentes series, tanto tradicionales como perimetrales.
- Los ganchos son válidos para los cierres de embutir TITÁN, FÉNIX y DRACO.



			V	T	F	D
0503073		A - E 2.5 L 33.45	•	•	•	•
0503148		A 7.2 E 2.5 L 32	•	•	•	•
0503162		A 2 E 2.5 L 38	•	•	•	•
0503172		A 11.4 E 2.5 L 44.25	•	•	•	•
03150		A 2 E 2.5 L 38		•	•	•
03151		A - E 2.5 L 34		•	•	•
03152		A 4 E 2.5 L 37.85		•	•	•
03153		A 4 E 2.5 L 45.85		•	•	•
03154		A 1.5 E 2.5 L 32.5		•	•	•
0503170		A 13.9 E 2.5 L 41.25		•	•	•

			V	T	F	D
0503197		A 6.5 E 2.5 L 35.4		•	•	•
0503207		A 1.5 E 2.5 L 27.5		•	•	•
P03153		A 4 E 2.5 L 45.5		•	•	•
0503019		A 3.5 E 2.5 L 34		•	•	
050301902		A 3.5 E 2.5 L 40		•	•	
03007		A 4 E 2.5 L 37.85		•	•	
03031		A 4 E 2.5 L 45.85		•	•	
0403048		A 6.9 E 3.5 B 13.5 L 27.5		•	•	
0503051		A 2 E 2.5 L 38		•	•	
0503069		A - E 2.5 L 34		•	•	

			V	T	F	D
03070		A 2 E 2.5 L 27		•	•	
0503071		A 5.5 E 2.5 L 46.4		•	•	
0503072		A 5.3 E 2.5 L 36		•	•	
03078		A 4 E 2.5 L 37		•	•	
0503083		A 5.5 E 2.5 L 40		•	•	
0503097		A 6.4 E 3.5 B 18 L 33		•	•	
0503098		A 5.7 E 3.5 B 32 L 47		•	•	
0503129		A 4 E 2.5 L 37.85		•	•	

V MICROVENTILACIÓN

T CIERRES TITÁN

F CIERRES FÉNIX | FÉNIX MINI

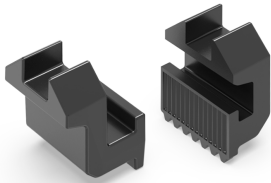
D CIERRES DRACO MAX | DRACO LINE

GANCHOS PERIMETRALES

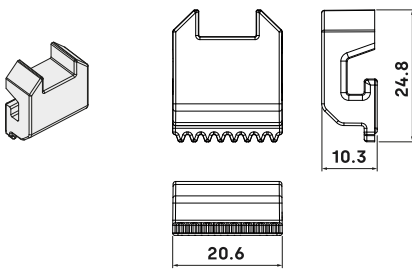
Los ganchos en combinación con un cerradero permiten el cierre de los sistemas de ventana corredera.

PERIMETRALES

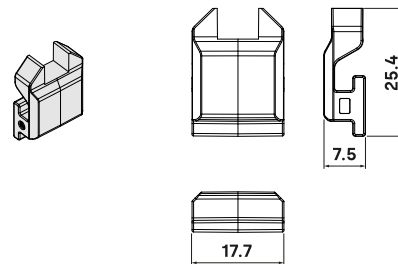
- El dentado especial permite la regulación métrica del gancho.
- Adaptable a diferentes series, tanto tradicionales como perimetrales.
- Los ganchos son válidos para los cierres de embutir TITÁN, FÉNIX y DRACO.



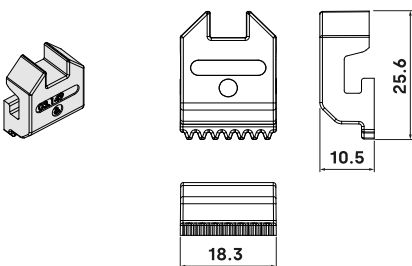
A0503050 V T F D



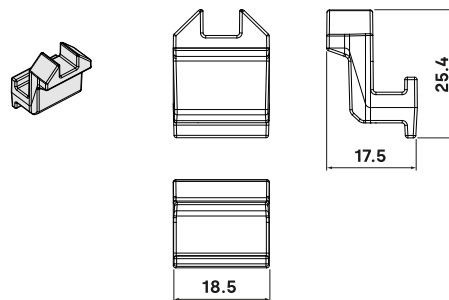
0503085 V T F D



0503149 V T F D



0403132 V T F D





Los cerraderos en combinación con un gancho perimetral permiten el cierre de los sistemas de ventana corredera.

CERRADEROS ACANALADOS

ACANALADOS

- Todas las referencias incluyen tornillería.
- Ajustados al perfil de marco para regular con el gancho de cierre.
- Adaptables a diferentes series, tanto tradicionales como perimetrales.



0503009			
0503010			
0503011			
0503012			
0503013			
0503014			
0503028			
0503074			

0503075			
0503076			
0503077			
0503131			
0503171			
0403047			
03079C			

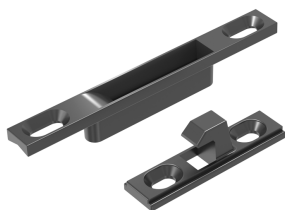


CERRADEROS SUPERPUESTOS

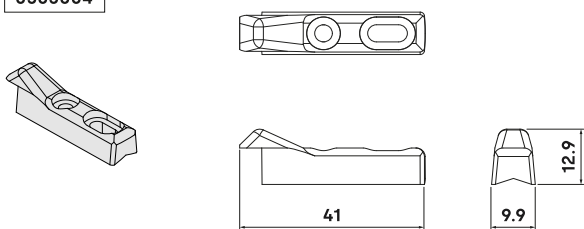
El cerradero en combinación con un gancho perimetral permiten el cierre de los sistemas de ventana corredera.

SUPERPUESTOS

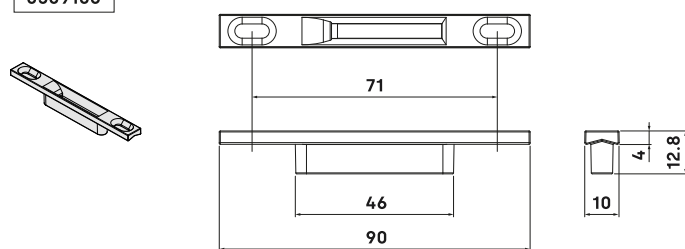
- Ajustados al perfil de marco para regular con el gancho de cierre.
- Adaptables a diferentes series, tanto tradicionales como perimetrales.



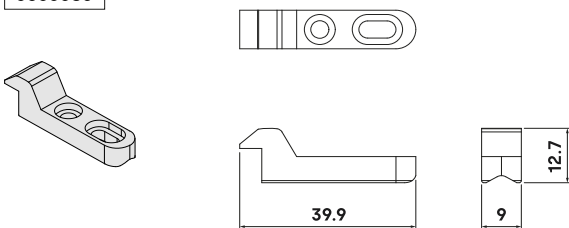
0503004



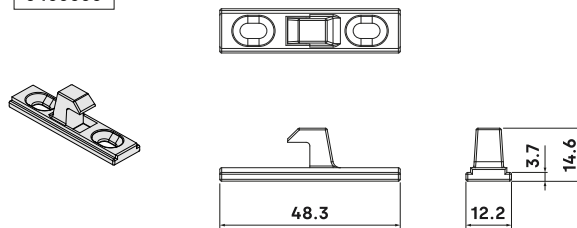
0509106



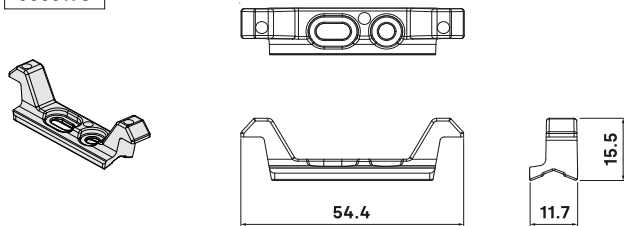
0503086



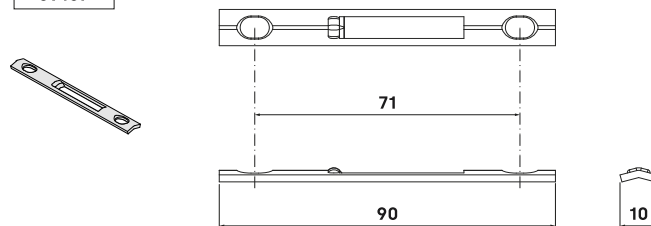
0403030



0503198



09107



Kit de accesorios que permiten realizar la posición de aireación en ventanas correderas perimetrales.

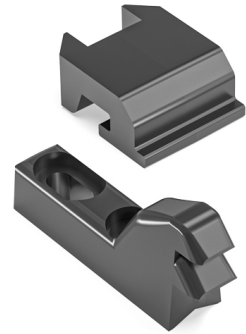
- Se suministra con cerradero (ref. 0403049) y gancho perimetral (ref. A0503050).
- La instalación se realiza en combinación con un cierre de embutir de accionamiento automático.
- El cerradero permite realizar dos posiciones: cierre y micro ventilación
- Cumple con todas las exigencias del Código Técnico de Edificación en cuanto a calidad del aire interior, garantizando la ventilación exigida.
- Permeabilidad al aire según norma UNE-EN 12207 en posición de micro apertura (ensayo de clase 1).

KIT MICROVENTILACIÓN PERIMETRAL

ZM

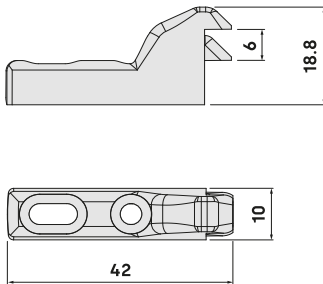
A05034400

100



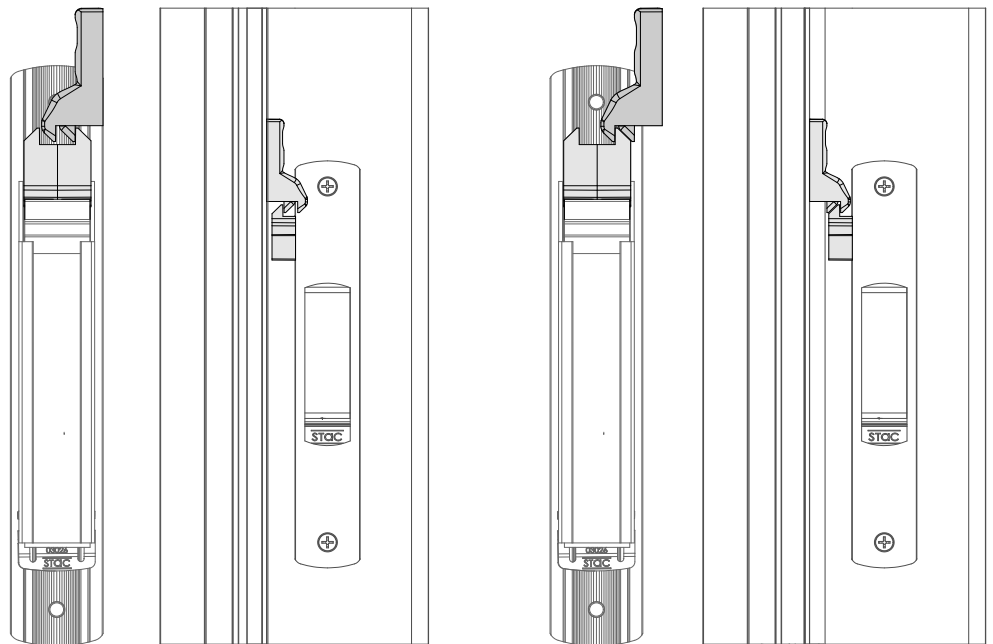
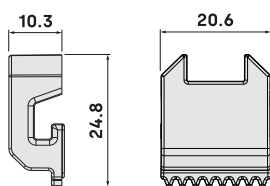
CERRADERO SUPERPUESTO

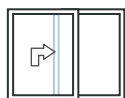
0403049



GANCHO PERIMETRAL

A0503050





Sistemas LS 200 & 400



Hasta 400 kg de carga



Instalación simple y rápida



Resistencia a la corrosión

▶ Adaptadores LSPLUG

Las ventanas y puertas correderas han experimentado una evolución en cuanto a sus prestaciones y confort de uso, enfocada principalmente en satisfacer los actuales requisitos de eficiencia térmica y acústica. Esto implica perfiles con amplias roturas de puente térmico y vidrios de espesores considerables, provocando un notable incremento de peso en las correderas, especialmente con hojas de grandes formatos.

Como resultado, los perfiles utilizados en este tipo de cerramientos han de ser lo suficientemente robustos, siendo habitual el uso de perfiles de sistemas elevables en correderas tradicionales, especialmente cuando los pesos de las ventanas superan ciertos valores.

» Sistemas elevables lift & slide

Los adaptadores LSPLUG permiten utilizar los carros traseros que incorporan nuestros lift & slide, adaptando los perfiles de sistemas elevables como sistemas de corredera tradicional.

» Alta capacidad de carga

Solución ideal para la adaptación de sistemas elevables en sistemas de corredera con alta capacidad de carga (dos carros hasta 300 - 400 kg / hoja).

Permite regulación en altura independiente, del rango de 0 a + 2.5 mm a través de llave allen de 5 mm.

» Resistencia a la corrosión

Las piezas de zamak han sido tratadas para garantizar una resistencia a la corrosión superior a las 480 horas en cámara de niebla salina en cumplimiento con la norma UNE-EN 1670 obteniendo una clasificación de grado 5 que otorga una alta resistencia a la corrosión y la posibilidad de uso en entornos con condiciones climáticas severas.



El mecanismo LSPLUG permite adaptar los perfiles de sistemas elevables como sistemas de corredera tradicional.

- El adaptador es válido para perfiles con canal de 22 milímetros.
- Permite regulación en altura de 2.5 milímetros, accesible e independiente.

Adaptador LSPLUG LS400 (ref. 237008)

- Capacidad de carga máxima por hoja de 400 kg con 2 carros LS400.

Adaptador LSPLUG LS200 (ref. 237009)

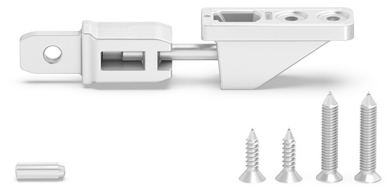
- Capacidad de carga máxima por hoja de 300 kg con 2 carros LS200.
- La referencia se suministra con calzos centradores para canal de 22 milímetros.

ADAPTADOR LSPLUG (237008)
Sistema elevable LS400

ZM
AC

237008

50

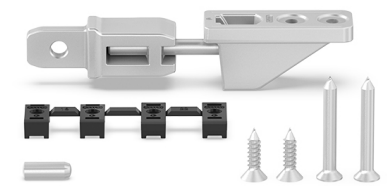


ADAPTADOR LSPLUG (237009)
Sistema elevable LS200

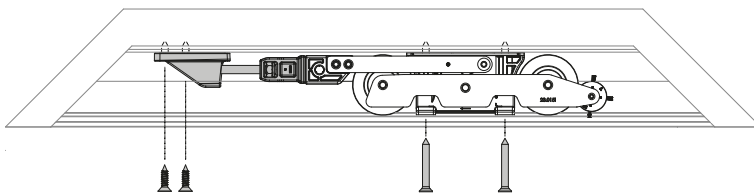
ZM
AC

237009

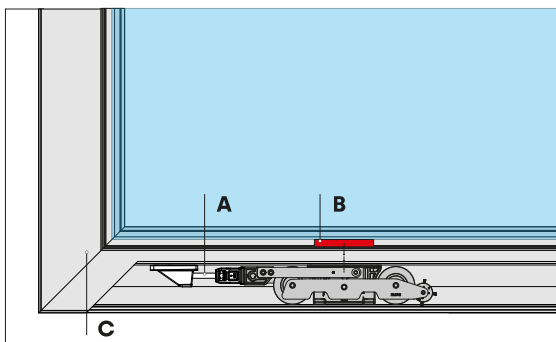
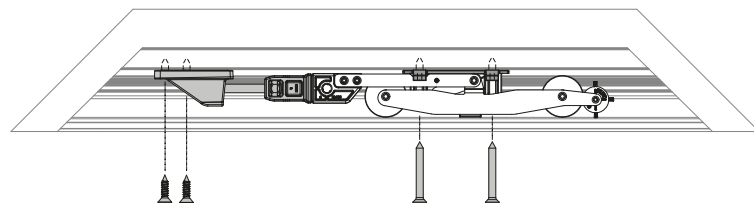
50



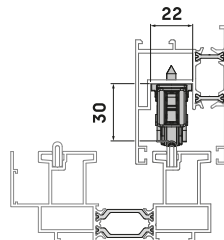
237008



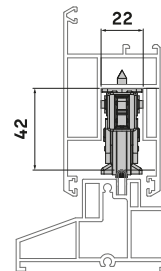
237009



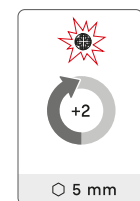
CANAL LS200



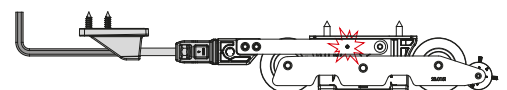
CANAL LS400



REGULACIÓN EN ALTURA 0, +2.5

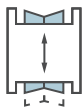
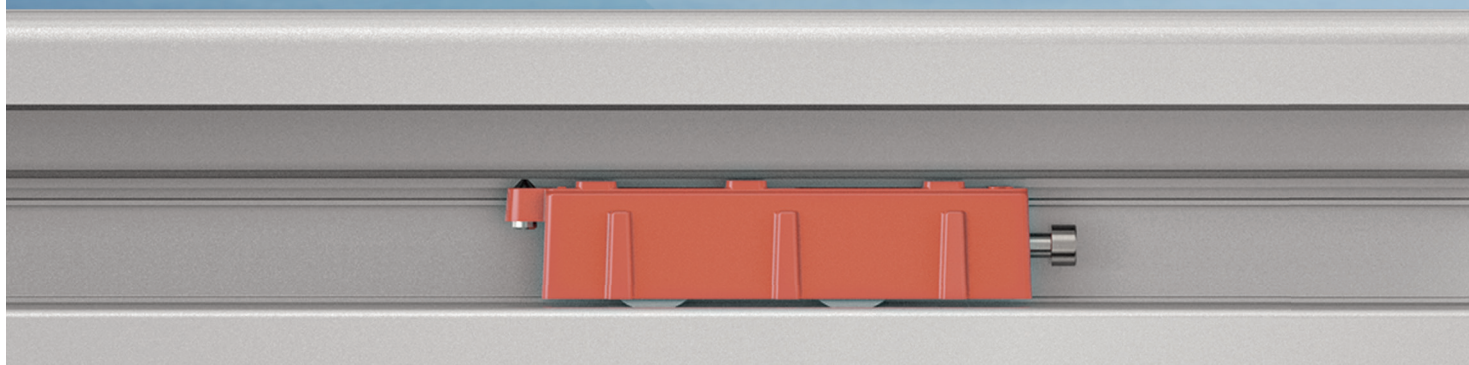


- A** ANTES DE FIJAR EL DISPOSITIVO AL PERFIL DEBE ASEGURAR QUE EL TORNILLO SE ENCUENTRA EN TENSIÓN.
- B** A PARTIR DE 200 KG DE PESO POR HOJA EL CALZO DEL VIDRIO SE POSICIONA CENTRADO CON EL CARRO.
- C** DEJAR LA DISTANCIA NECESARIA PARA EVITAR LA INTERFERENCIA DE LOS TORNILLOS CON LA ESCUADRA.



HL BOGIES

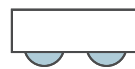
carros basculantes



Regulación ± 2.3 mm



Hasta 200 kg por hoja



Sistemas de 2 ruedas



Rodamientos de aguja

Carros basculantes HL

Los sistemas de ventana corredera han experimentado una evolución en cuanto a prestaciones y confort de uso. Esta evolución, enfocada principalmente en satisfacer los actuales requisitos de eficiencia termo-acústica, implica perfiles con amplias roturas de puente térmico y vidrios de espesores considerables. Como resultado, las dimensiones de los perfiles han crecido de forma notable.

Los carros basculantes HL destacan por su adaptabilidad a todo tipo de ventanas correderas, permitir regulación en altura y soportar cargas de hasta 200 kg por hoja.

» Sistema de basculación

Principalmente, los carros de corredera fallan debido al deterioro que sufren los rodamientos de las ruedas. Esto se debe al mayor esfuerzo que soportan unas ruedas en relación a las otras, es decir, el peso sobre cada una no está equilibrado.

El diseño de los carros HL se ha desarrollado con la premisa de equilibrar la carga que soporta cada rueda mediante un novedoso sistema de balancín, alargando de forma efectiva su vida útil.

» Adaptabilidad

Disponibles en diferentes tamaños para permitir distinto ancho de rueda y ser usados en cualquier tipología de rail.

La banda de rodadura está fabricada en POM (poliacetal) garantizando su durabilidad, evitando el deterioro y desgaste tanto de las ruedas como del rail.

» Regulaciones efectivas ± 2.3 milímetros

Si se requiere, durante la instalación de la ventana, es posible realizar la regulación en altura de los carros actuando directamente con una llave allen 5 mm.

» Resistencia a la corrosión

La estructura de los carros ha sido realizada en zamak con un tratamiento de cincado natural que permite soportar hasta 480 horas en cámara de niebla salina, asegurando una elevada resistencia a la corrosión.



Carros basculantes diseñados para soportar altas cargas en ventanas correderas.

- El sistema de basculación permite equilibrar la carga que soporta cada rueda.

Carro HL 96001

- Rodamiento con casquillo de agujas HK1012.
- Carga máxima por hoja de 250 kg y regulación en altura de $\pm 2,7$ mm.

Carro HL 96002

- Rodamiento con casquillo de agujas HK0810.
- Carga máxima por hoja de 200 kg y regulación en altura de $\pm 2,3$ mm.

Carro HL 96003

- Rodamiento con casquillo de agujas HK0810.
- Carga máxima por hoja de 200 kg y regulación en altura de $\pm 2,3$ mm.

Consulte la geometría del marco compatible en la tabla técnica.

CARRO HL 96001

ZM IN
PA PM

96001

20



CARRO HL 96002

ZM IN
PA PM

96002

36

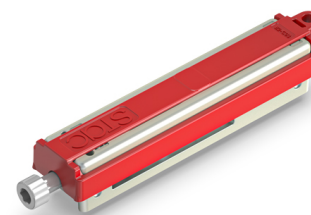


CARRO HL 96003

ZM IN
PA PM

96003

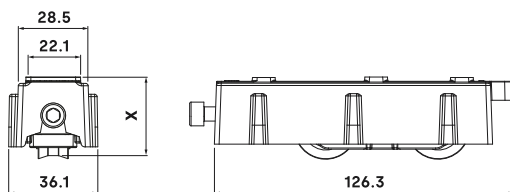
40



96001

REGULACIÓN (X)

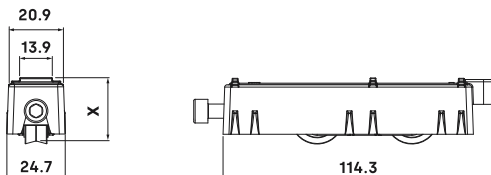
MEDIA	31.9 mm
MÍNIMA	29.1 mm
MÁXIMA	34.5 mm



96002

REGULACIÓN (X)

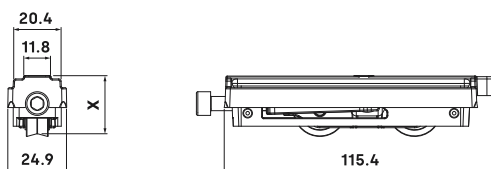
MEDIA	27.2 mm
MÍNIMA	24.9 mm
MÁXIMA	29.5 mm



96003

REGULACIÓN (X)

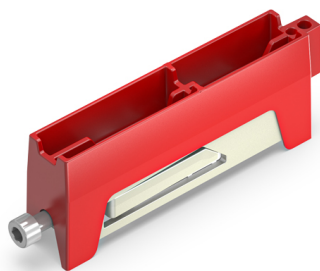
MEDIA	23.1 mm
MÍNIMA	20.8 mm
MÁXIMA	25.4 mm



CARRO HL 96004

96004

24



ZM IN
PA PM

Carros basculantes diseñados para soportar altas cargas en ventanas correderas.

- El sistema de basculación permite equilibrar la carga que soporta cada rueda.

Carro HL 96004

- Rodamiento con casquillo de agujas HK0810.
- Carga máxima por hoja de 200 kg y regulación en altura de $\pm 2,3$ mm.

Carro HL 96005

- Rodamiento con casquillo de agujas HK1012.
- Carga máxima por hoja de 250 kg y regulación en altura de $\pm 2,7$ mm.

Carro HL 96006

- Rodamiento con casquillo de agujas HK0810.
- Carga máxima por hoja de 240 kg y regulación en altura de $\pm 2,3$ mm.

Consulte la geometría del marco compatible en la tabla técnica.

CARRO HL 96005

96005

24



ZM IN
PA PM

CARRO HL 96006

96006

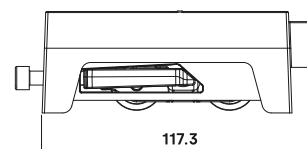
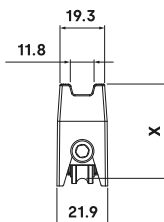
40



ZM IN
PA PM

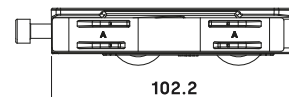
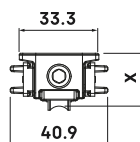
96004

REGULACIÓN (X)	
MEDIA	40.7 mm
MÍNIMA	38.4 mm
MÁXIMA	43 mm



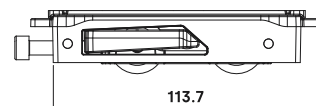
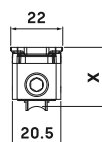
96005

REGULACIÓN (X)	
MEDIA	22.6 mm
MÍNIMA	20.3 mm
MÁXIMA	24.9 mm



96006

REGULACIÓN (X)	
MEDIA	25 mm
MÍNIMA	22.7 mm
MÁXIMA	27.3 mm





Carros basculantes diseñados para soportar altas cargas en ventanas correderas.

- El sistema de basculación permite equilibrar la carga que soporta cada rueda.

Carro HL 96007

- Rodamiento con casquillo de agujas HK0810.
- Carga máxima por hoja de 240 kg y regulación en altura de $\pm 2,3$ mm.

Carro HL 96008

- Rodamiento con casquillo de agujas HK0810.
- Carga máxima por hoja de 240 kg y regulación en altura de $\pm 2,3$ mm.

Carro HL 96009

- Rodamiento con casquillo de agujas HK0810.
- Carga máxima por hoja de 200 kg y regulación en altura de $\pm 2,3$ mm.

Consulte la geometría del marco compatible en la tabla técnica.

CARRO HL 96007



96007

40



CARRO HL 96008



96008

50

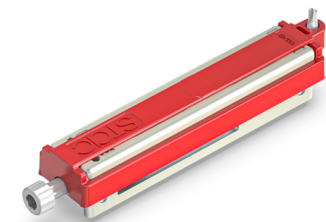


CARRO HL 96009



96009

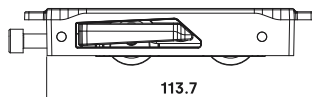
40



96007

REGULACIÓN (X)

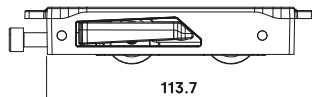
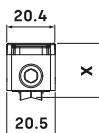
MEDIA	23.6 mm
MÍNIMA	21.3 mm
MÁXIMA	25.9 mm



96008

REGULACIÓN (X)

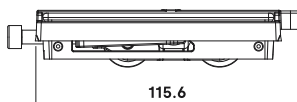
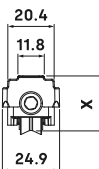
MEDIA	21.4 mm
MÍNIMA	19.1 mm
MÁXIMA	23.7 mm



96009

REGULACIÓN (X)

MEDIA	23.1 mm
MÍNIMA	20.8 mm
MÁXIMA	25.4 mm



CARRO HL 96010

96010

50

ZM IN
PA PM



Carros basculantes diseñados para soportar altas cargas en ventanas correderas.

- El sistema de basculación permite equilibrar la carga que soporta cada rueda.

Carro HL 96010

- Rodamiento con casquillo de agujas HK0810.
- Carga máxima por hoja de 240 kg y regulación en altura de $\pm 2,3$ mm.

Carro HL 96011

- Rodamiento con casquillo de agujas HK0810.
- Carga máxima por hoja de 240 kg y regulación en altura de $\pm 2,3$ mm.

Carro HL 96012

- Rodamiento con casquillo de agujas HK1012.
- Carga máxima por hoja de 250 kg y regulación en altura de $\pm 2,7$ mm.

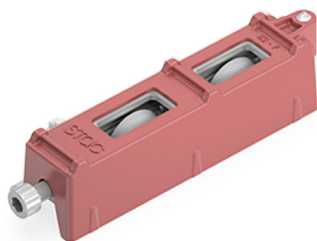
Consulte la geometría del marco compatible en la tabla técnica.

CARRO HL 96011

96011

40

ZM IN
PA PM

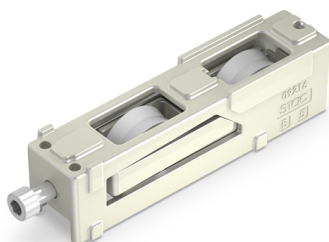


CARRO HL 96012

96012

20

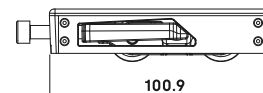
ZM IN
PA PM



96010

REGULACIÓN (X)

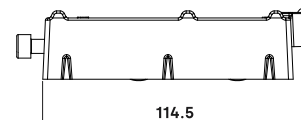
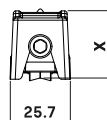
MEDIA	21.9 mm
MÍNIMA	19.6 mm
MÁXIMA	24.2 mm



96011

REGULACIÓN (X)

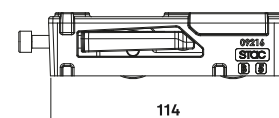
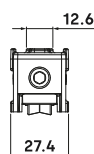
MEDIA	28.6 mm
MÍNIMA	26.3 mm
MÁXIMA	30.9 mm

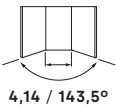
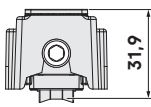
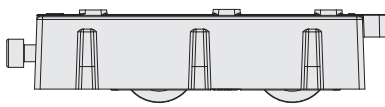
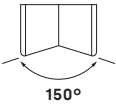
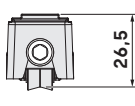
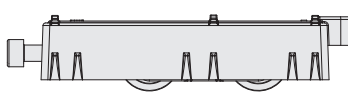
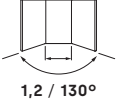
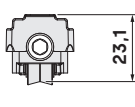
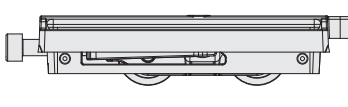

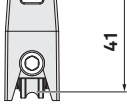
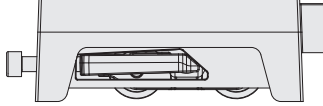

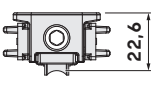
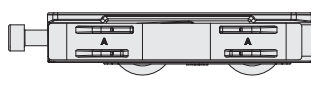

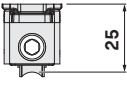
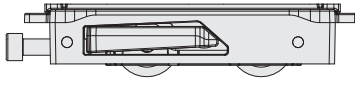
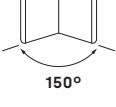
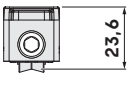
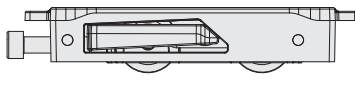
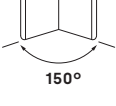
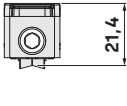
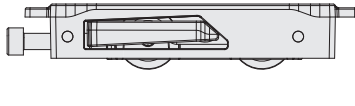
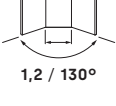
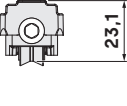
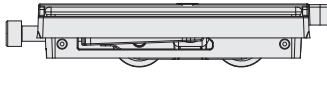
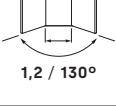
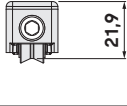
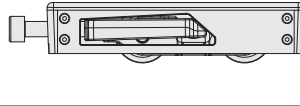
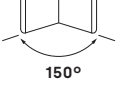

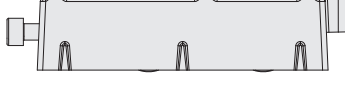


96012

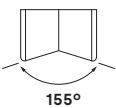
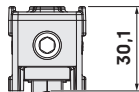
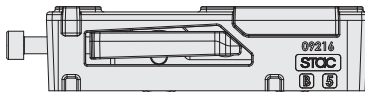
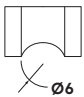
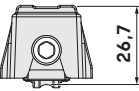
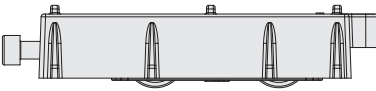
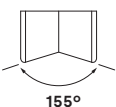
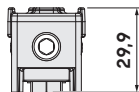
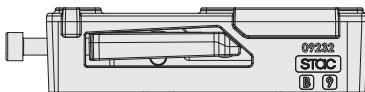
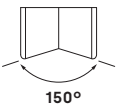
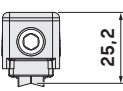
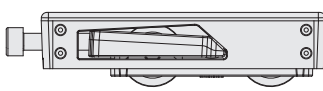
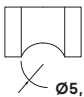
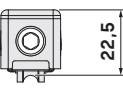
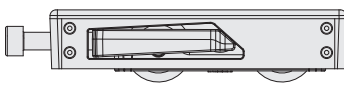
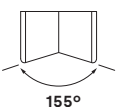
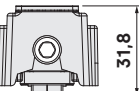
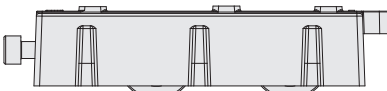
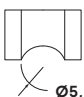

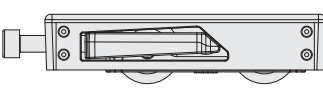
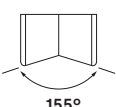
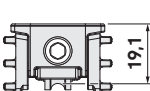
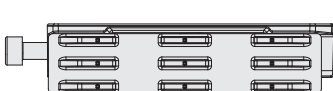
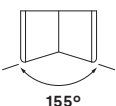
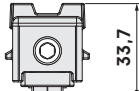
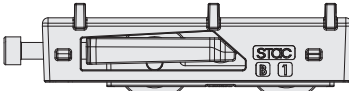
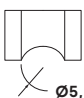
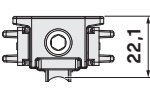
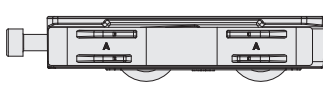
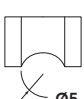

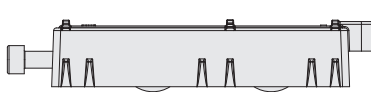
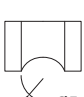

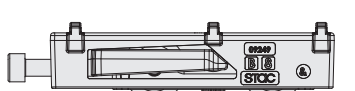
REGULACIÓN (X)

MEDIA	30.1 mm
MÍNIMA	27.4 mm
MÁXIMA	32.8 mm



	CARGA MÁXIMA (*)	MATERIAL DE RUEDA	GEOMETRÍA DEL MARCO	REGULACIÓN MIN. / MÁX.		
96001	250 kg	PM	 4,14 / 143,5°	min 29,2 mm max 34,6 mm	 31,9	
96002	200 kg	PM	 150°	min 24,2 mm max 28,8 mm	 26,5	
96003	200 kg	PM	 1,2 / 130°	min 20,8 mm max 25,4 mm	 23,1	
96004	200 kg	PM	 Ø5,2	min 38,7 mm max 43,3 mm	 41	
96005	240 kg	PM	 Ø10	min 20,3 mm max 24,9 mm	 22,6	
96006	240 kg	PM	 Ø10	min 22,7 mm max 27,3 mm	 25	
96007	240 kg	PM	 150°	min 21,3 mm max 25,9 mm	 23,6	
96008	240 kg	IN	 150°	min 19,1 mm max 23,7 mm	 21,4	
96009	200 kg	PM	 1,2 / 130°	min 20,8 mm max 25,4 mm	 23,1	
96010	200 kg	PM	 1,2 / 130°	min 19,6 mm max 24,2 mm	 21,9	
96011	200 kg	PM	 150°	min 26,3 mm max 30,9 mm	 28,6	

* La carga máxima por hoja es válida siempre y cuando el valor del radio o del ángulo del conjunto rodamiento sea igual al valor del radio o del ángulo del riel.

	CARGA MÁXIMA (*)	MATERIAL DE RUEDA	GEOMETRÍA DEL MARCO	REGULACIÓN MIN. / MÁX.		
96012	250 kg	PM	 155°	min 27.4 mm max 32.8 mm		
96013	200 kg	PM	 Ø6	min 24.4 mm max 29 mm		
96016	280 kg	PM	 155°	min 27.2 mm max 32.6 mm		
96019	200 kg	PM	 150°	min 22.9 mm max 27.5 mm		
96021	200 kg	PM	 Ø5,2	min 20.2 mm max 24.8 mm		
96023	250 kg	PM	 155°	min 29.1 mm max 34.5 mm		
96026	200 kg	PM	 Ø5,2	min 20.9 mm max 25.5 mm		
96028	240 kg	PM	 155°	min 16.8 mm max 21.4 mm		
96029	250 kg	PM	 155°	min 31 mm max 36.4 mm		
96030	240 kg	IN	 Ø5,2	min 19.8 mm max 24.4 mm		
96031	200 kg	PM	 Ø5,2	min 21 mm max 25.6 mm		
96034	200 kg	PM	 Ø5,2	min 23 mm max 27.6 mm		



Carro basculante para ventanas correderas de PVC o aluminio con perfiles estrechos

- Capacidad de carga máxima por hoja: 140 kg, con ajuste de altura de 3,5 mm.
- El sistema de basculación autoajustable garantiza una distribución equilibrada de la carga entre ambas ruedas, mejorando el deslizamiento y reduciendo el desgaste.
- Disponibles elementos de refuerzo (ref. 0509252) que permiten alcanzar el alma de acero del perfil de PVC, proporcionando la rigidez estructural necesaria para soportar las cargas máximas del sistema.

CARRO SLIM

IN

0509251

40

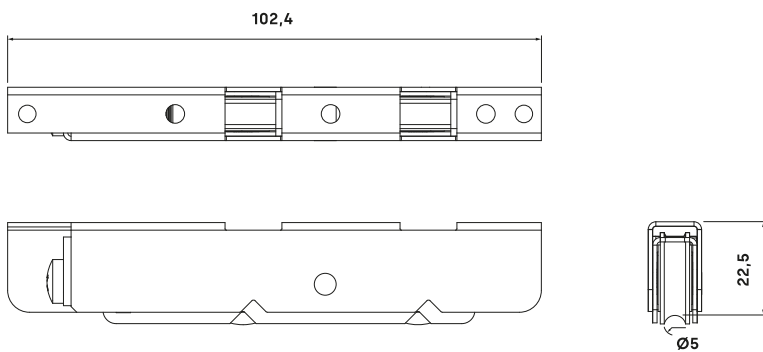


APOYOS CILÍNDRICOS

PA

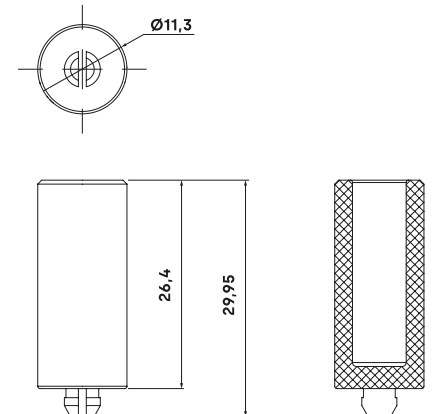
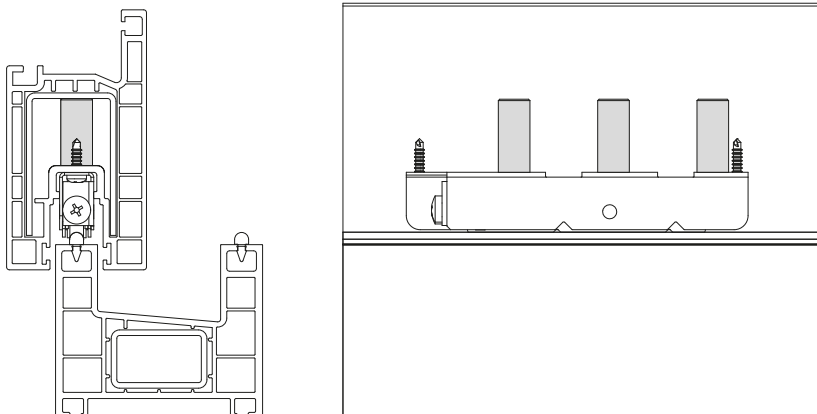
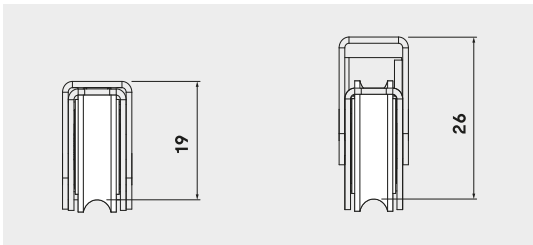
0509252

-



AJUSTE MÍNIMO

AJUSTE MÁXIMO



CARRO C99003

C99003

350

PA



Permiten a la hoja deslizarse de manera fluida y sin tirones sobre el carril del marco.

C99003 (ref. C99003)

- Carga máxima por hoja: 50 kg [2 carros por hoja].

C99004 (ref. C99004)

- Carga máxima por hoja: 120 kg [2 carros por hoja].
- Admite regulación de hasta 2.5 milímetros.

C99005 (ref. C99005)

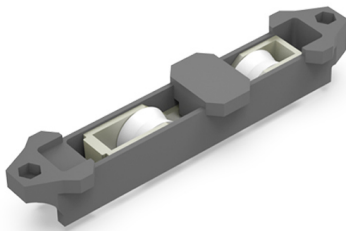
- Carga máxima por hoja: 30 kg [2 carros por hoja].

CARRO CLASSIC C99004

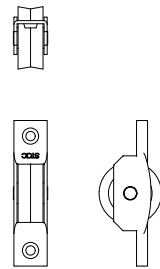
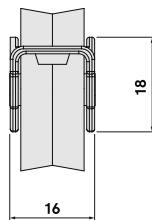
C99004

200

ZM
PA



C99003

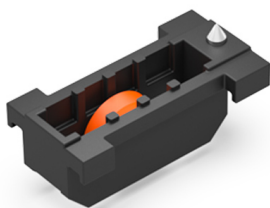


CARRO CLASSIC C99005

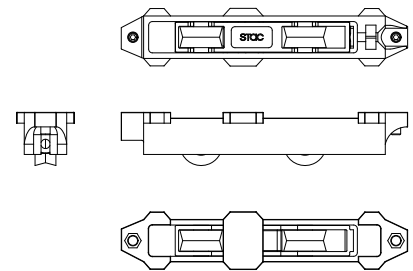
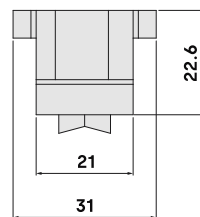
C99005

450

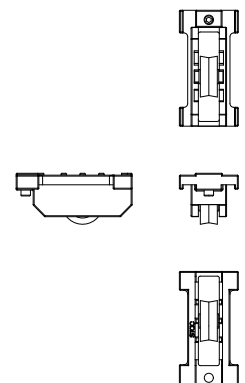
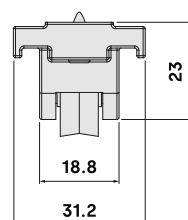
PA



C99004



C99005





Permiten a la hoja deslizarse de manera fluida y sin tirones sobre el carril del marco.

CARRO C99006

C99006 (ref. C99006)

- Carga máxima por hoja: 100 kg (2 carros por hoja).
- Disponible carro con 2 ruedas: 200 kg de carga máxima (ref. C99007).

S2000 (ref. 0519028)

- Carga máxima por hoja: 20 kg (2 carros por hoja).
- Admite regulación de hasta 1.5 milímetros.
- Disponible carro con 2 ruedas: 40 kg de carga máxima (ref. 0509028).

S2000 (ref. 0519023)

- Carga máxima por hoja: 50 kg (2 carros por hoja).
- Admite regulación de hasta 2.5 milímetros.
- Disponible carro con 2 ruedas: 100 kg de carga máxima (ref. 0509023).

AL
PE

C99006

350



CARRO CLASSIC S2000

PE
PA

0519028

250

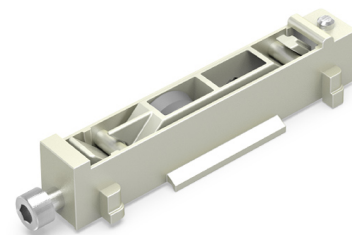


CARRO CLASSIC S2000

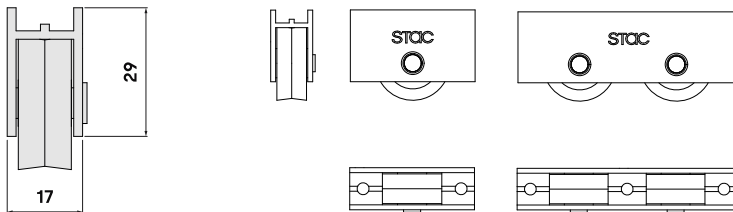
ZM
PA

0519023

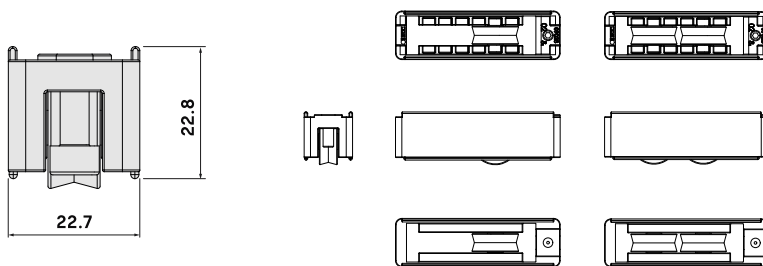
150



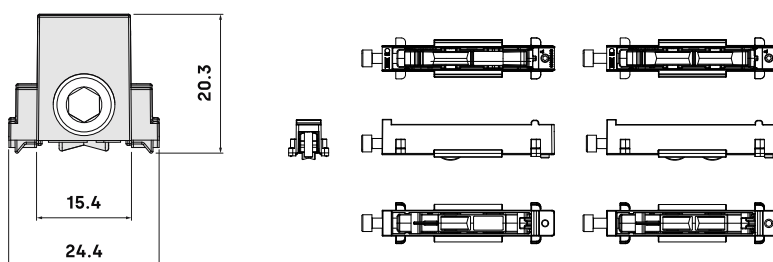
C99006 C99007



0519028 0529028



0519023 0509023



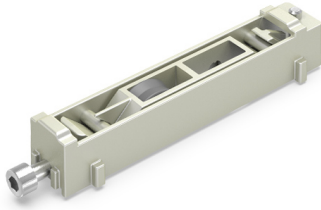


CARRO S4200

A0519021

150

ZM
PA



Permiten a la hoja deslizarse de manera fluida y sin tirones sobre el carril del marco.

S4200 (ref. A0519021)

- Carga máxima por hoja: 50 kg (2 carros por hoja).
- Admite regulación de hasta 2.5 milímetros.
- Disponible carro con 2 ruedas: 100 kg de carga máxima (ref. A0509021).

S60P (ref. 0509039)

- Carga máxima por hoja: 40 kg (2 carros por hoja).
- Admite regulación de hasta 1 milímetro.

S70P (ref. 0509040)

- Carga máxima por hoja: 50 kg (2 carros por hoja).
- Admite regulación de hasta 1 milímetro.

CARRO CLASSIC S60P

0509039

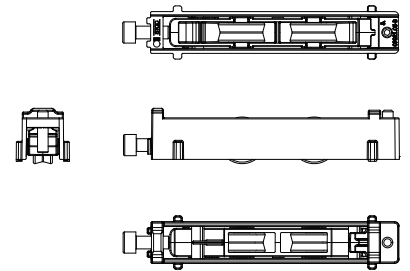
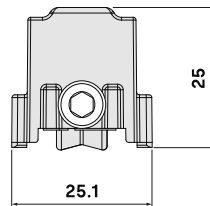
250

PP



A0519021

A0509021

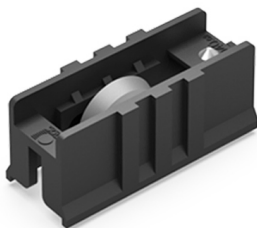


CARRO CLASSIC S70P

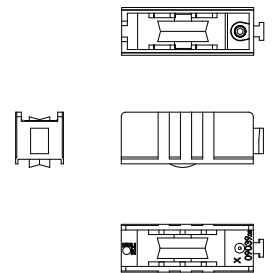
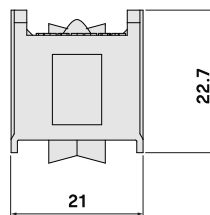
0509040

250

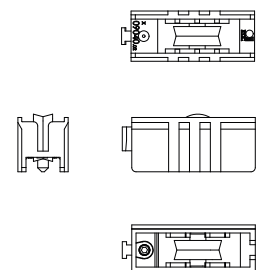
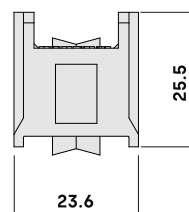
PA



0509039



0509040





Permiten a la hoja deslizarse de manera fluida y sin tirones sobre el carril del marco.

CARRO S70 S92

S70 S92 (ref. 0509134)

- Carga máxima por hoja: 50 kg (2 carros por hoja).
- Admite regulación de hasta 2.5 milímetros.

S62 (ref. 0509037)

- Carga máxima por hoja: 50 kg (2 carros por hoja).
- Admite regulación de hasta 1 milímetro.

S5000 G90 (ref. 0519022)

- Carga máxima por hoja: 50 kg (2 carros por hoja).
- Admite regulación de hasta 2.5 milímetros.

PE

0509134

250



CARRO CLASSIC S62

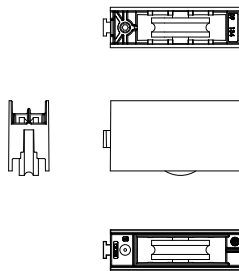
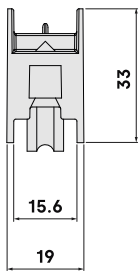
PA

0509037

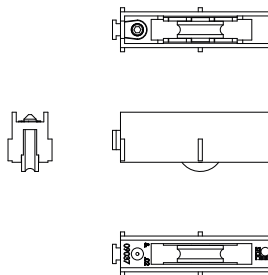
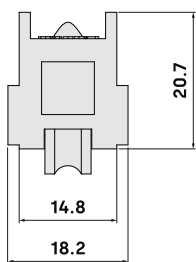
100



0509134



0509037



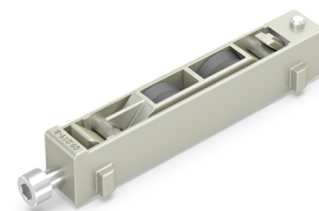
CARRO CLASSIC S5000 G90

ZM

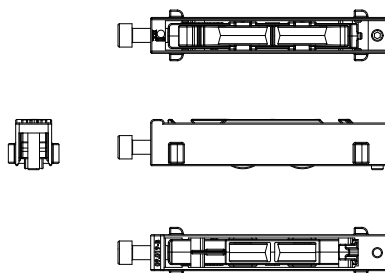
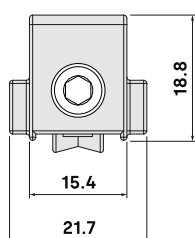
PA

0519022

150



0519022

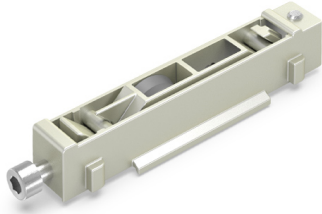


CARRO S5000 S2000 HR

0509122

150

ZM
PA



Permiten a la hoja deslizarse de manera fluida y sin tirones sobre el carril del marco.

S5000 S5200 HR (ref. 0509122)

- Carga máxima por hoja: 50 kg (2 carros por hoja).
- Admite regulación de hasta 2.5 milímetros.
- Disponible carro con 2 ruedas: 100 kg de carga máxima (ref. 0509022).

S5000 S5200 (ref. 0509002)

- Carga máxima por hoja: 20 kg (2 carros por hoja).
- Admite regulación de hasta 1.5 milímetros.
- Disponible carro con 2 ruedas: 40 kg de carga máxima (ref. 0509001).

S6200 (ref. 0519019)

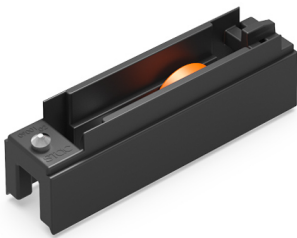
- Carga máxima por hoja: 10 kg (2 carros por hoja).
- Admite regulación de hasta 1.5 milímetros.
- Disponible carro con 2 ruedas: 20 kg de carga máxima (ref. 0519009).

CARRO CLASSIC S5000 S2000

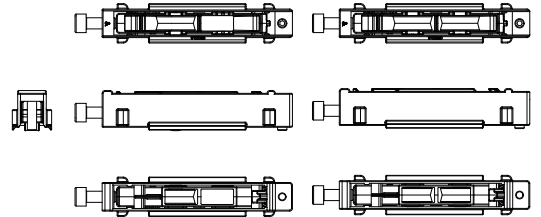
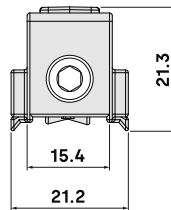
0509002

250

PE
PA



0509122 0509022

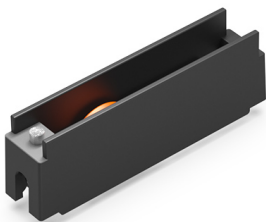


CARRO CLASSIC S6200

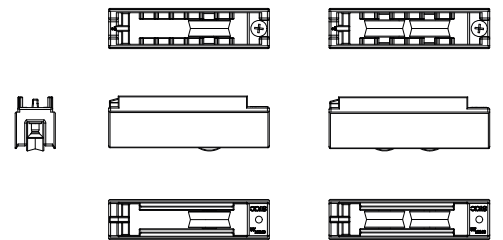
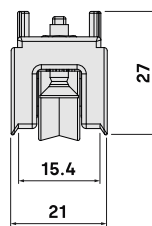
0519019

250

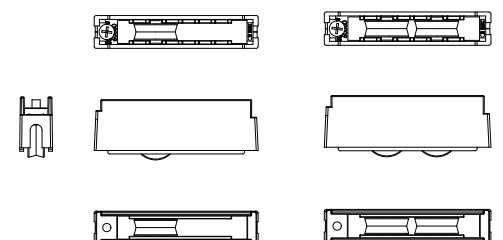
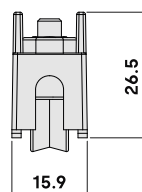
PA



0509002 0509001



0519019 0519009



Permiten a la hoja deslizarse de manera fluida y sin tirones sobre el carril del marco.

CARRO S6200

S6200 (ref. 0509109)

- Carga máxima por hoja: 40 kg (2 carros por hoja).
- Admite regulación de hasta 1.5 milímetros.

S6500 (ref. 0509024)

- Carga máxima por hoja: 50 kg (2 carros por hoja).
- Admite regulación de hasta 2.5 milímetros.

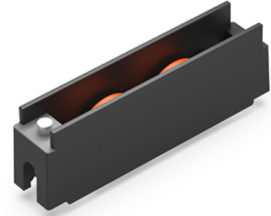
S6500 (ref. 0509025)

- Carga máxima por hoja: 50 kg (2 carros por hoja).

PA

0509109

250

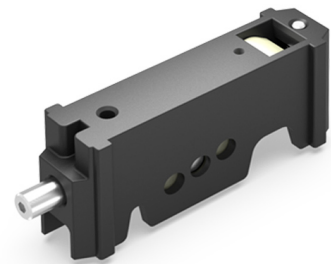


CARRO CLASSIC S6500

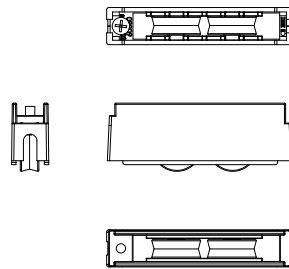
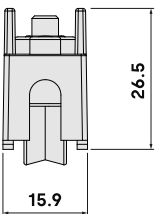
ZM
PA

0509024

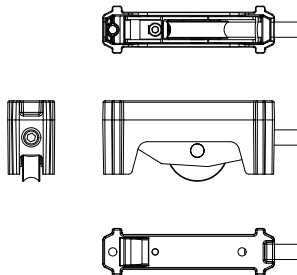
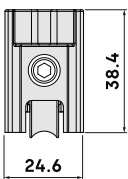
100



0509109



0509024



CARRO CLASSIC S6500 FIX

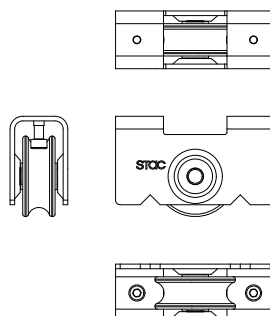
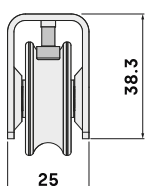
AL
PA


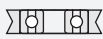
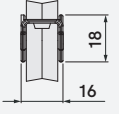


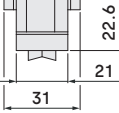


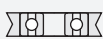
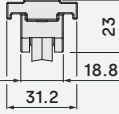
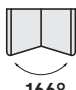


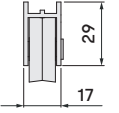
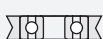
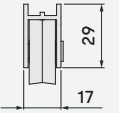
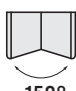


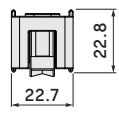
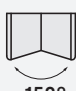
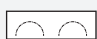

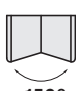


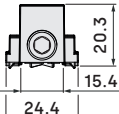
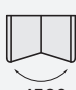


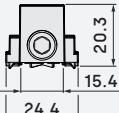
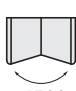

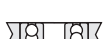
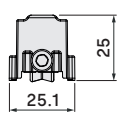
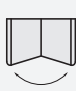

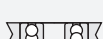
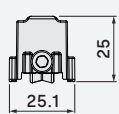
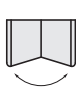

0509025

100



0509025



	GEOMETRÍA MARCO	RUEDAS	MATERIAL	CARGA MÁXIMA	RODAMIENTO	REGULACIONES	
C99003	 160°		PM AC	50 kg		-	
C99004	 150°		PM ZM	120 kg		± 2.5 mm	
C99005	 160°		PA PA	30 kg		± 1 mm	
C99006	 166°		PA AL	100 kg		-	
C99007	 166°		PA AL	200 kg		-	
0519028	 150°		PA PE	20 kg		± 1.5 mm	
0509028	 150°		PA PE	40 kg		± 1.5 mm	
0519023	 150°		PA ZM	50 kg		± 2.5 mm	
0509023	 150°		PA ZM	100 kg		± 2.5 mm	
A0519021	 150°		PA ZM	50 kg		± 2.5 mm	
A0509021	 150°		PA ZM	100 kg		± 2.5 mm	
0509039	 150°		PA PP	40 kg		± 1 mm	



Rodamiento de bolas



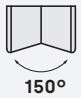
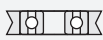
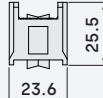
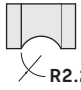

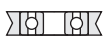
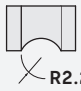
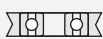
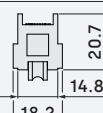
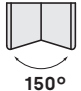


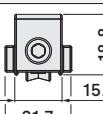
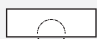
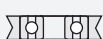
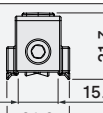
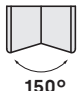

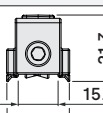





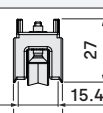



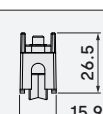






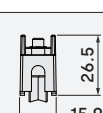






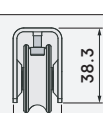
Rodamiento de doble bola

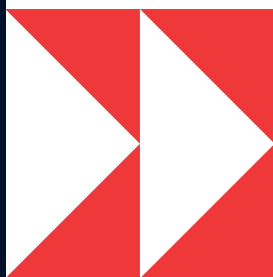


Rodamiento de agujas



Rodamiento simple

	GEOMETRÍA MARCO	RUEDAS	MATERIAL	CARGA MÁXIMA	RODAMIENTO	REGULACIONES	
0509040	 150°		PA PA	50 kg		± 1 mm	 25.5 23.6
0509134	 R2.2		PA PE	50 kg		± 2.5 mm	 33 15.6 19
0509037	 R2.2		PA PE	50 kg		± 1 mm	 20.7 14.8 18.2
0519022	 150°		PA ZM	50 kg		± 2.5 mm	 18.8 15.4 21.7
0509122	 150°		PA ZM	50 kg		± 2.5 mm	 21.3 15.4 21.2
0509022	 150°		PA ZM	100 kg		± 2.5 mm	 21.3 15.4 21.2
0509002	 150°		PA PE	20 kg		± 1.5 mm	 27 15.4 21
0509001	 150°		PA PE	40 kg		± 1.5 mm	 27 15.4 21
0519019	 150°		PA PA	10 kg		± 1.5 mm	 26.5 15.9
0519009	 150°		PA PA	20 kg		± 1.5 mm	 26.5 15.9
0509109	 150°		PA PA	40 kg		± 1.5 mm	 26.5 15.9
0509024	 R5		PM ZM	50 kg		± 2.5 mm	 38.4 24.6
0509025	 R5		PA AL	50 kg		-	 38.3 25



12 APERTURA ELEVABLE

- 388 Elevable LS400 SLIM
- 390 Elevable LS200
- 392 Elevable LS400
- 394 Fallebas de transmisión
- 398 Accesorios
- 406 Puntos de cierre





Elevación equilibrada



Esfuerzo reducido



Dispositivo de limpieza



Amplio rango de cargas

» Sistemas de herraje elevable

La corredera elevable es una solución avanzada en el diseño de cerramientos, ideal para cubrir grandes superficies con eficiencia y seguridad.

» Sistema LS200

El sistema LS200, con una capacidad de carga de hasta 300 kg por hoja, sobresale en su rango de funcionamiento, ofreciendo un rendimiento excepcional. El mecanismo de deslizamiento está diseñado para asegurar un movimiento fluido, sin ruido ni esfuerzo. Este detalle no solo mejora la experiencia del usuario, sino que también aumenta la durabilidad del sistema.

» Sistema LS400 SLIM

Diseñado para perfiles minimalistas y con capacidad de carga de hasta 400 kg por hoja, el sistema garantiza una fácil maniobrabilidad con un deslizamiento suave y óptimo, asegurando la durabilidad y el confort de uso en grandes superficies acristaladas.

» Sistema LS400

El sistema LS400 para hojas de gran tamaño y peso considerable, ofrece un rendimiento excepcional sin comprometer la estabilidad. El diseño avanzado distribuye el peso de manera uniforme sobre cada rueda durante toda la cinemática de elevación. Esto no solo garantiza un funcionamiento suave y continuo, sino que también evita gripados, previene roturas y elimina ruidos.

» Soluciones de altas prestaciones

Nuestras soluciones de herraje permiten configurar sistemas elevables de altas prestaciones.

- **SOFT-CLOSING.** Permite un frenado amortiguado y silencioso de la hoja, independientemente de la fuerza con la que se actúe sobre ella.
- **SOFT-LIFT.** Amortiguación de la hoja evitando el retroceso brusco de la manilla durante el movimiento de descenso de la hoja de la elevable.
- **RESORTE DE COMPENSACIÓN.** Equilibra el peso reduciendo el esfuerzo de elevación de la hoja, minimizando el par de retorno del manillón en la bajada.
- **BALANCED-LIFT.** Asegura una distribución equitativa de los esfuerzos y cargas entre los componentes del sistema, en especial los rodamientos. Esta tecnología permite que, al elevar un carro, todos los puntos de apoyo trabajen de forma sincronizada, logrando que la carga se distribuya de manera uniforme entre los rodamientos. Este tipo de tecnología es esencial para evitar el desgaste desigual y prolongar la vida útil de los componentes, ya que cada rodamiento soporta una cantidad proporcional de peso y esfuerzo.

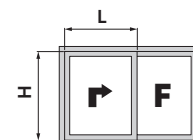


Corredera elevable

	SISTEMA LS200	SISTEMA LS400 SLIM	SISTEMA LS400
HOJA ELEVABLE			
RANGO DE PESO POR HOJA	200 - 300 kg	200 - 400 kg	300 - 400 kg
ANCHO MÍNIMO - MÁXIMO	550 - 3300 mm	550 - 3800 mm	550 - 3800 mm
ALTO MÍNIMO - MÁXIMO	950 - 3300 mm	950 - 3300 mm	950 - 3300 mm
CANAL DEL PERFIL			
ALTURA DE CANAL	30 mm	30 mm	42 mm
ANCHO DE RANURA	16, 18 y 22 mm *	16, 18 y 22 mm *	22 mm
FRENTES DE TRANSMISIÓN			
AGUJA	27.5 mm	27.5 mm	37.5 mm
DISTANCIA ENTRE CENTROS	80 mm	80 mm	80 mm

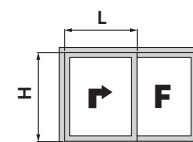
* Anchos de ranura de 18 y 22 milímetros disponibles con calzos de adaptación.

SISTEMA LS200		CONFIGURACIÓN ≤ 200 kg	CONFIGURACIÓN 201 - 300 kg
233501	CARRO DELANTERO	1 unidad	1 unidad
233502	CARRO TRASERO	1 unidad	1 unidad
A233503	CARRO SUPLEMENTARIO	-	2 unidades



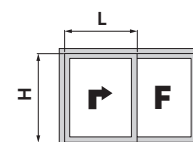
Configuración ≤ 200 kg H = 950 - 3300 mm, L = 550 - 3300 mm / **Configuración 201 - 300 kg** H = 950 - 3300 mm, L = 1100 - 3300 mm

SISTEMA LS400 SLIM		CONFIGURACIÓN ≤ 200 kg	CONFIGURACIÓN 301 - 400 kg
233005	CARRO DELANTERO	1 unidad	1 unidad
233006	CARRO TRASERO	1 unidad	1 unidad
233007	CARRO SUPLEMENTARIO	-	2 unidades

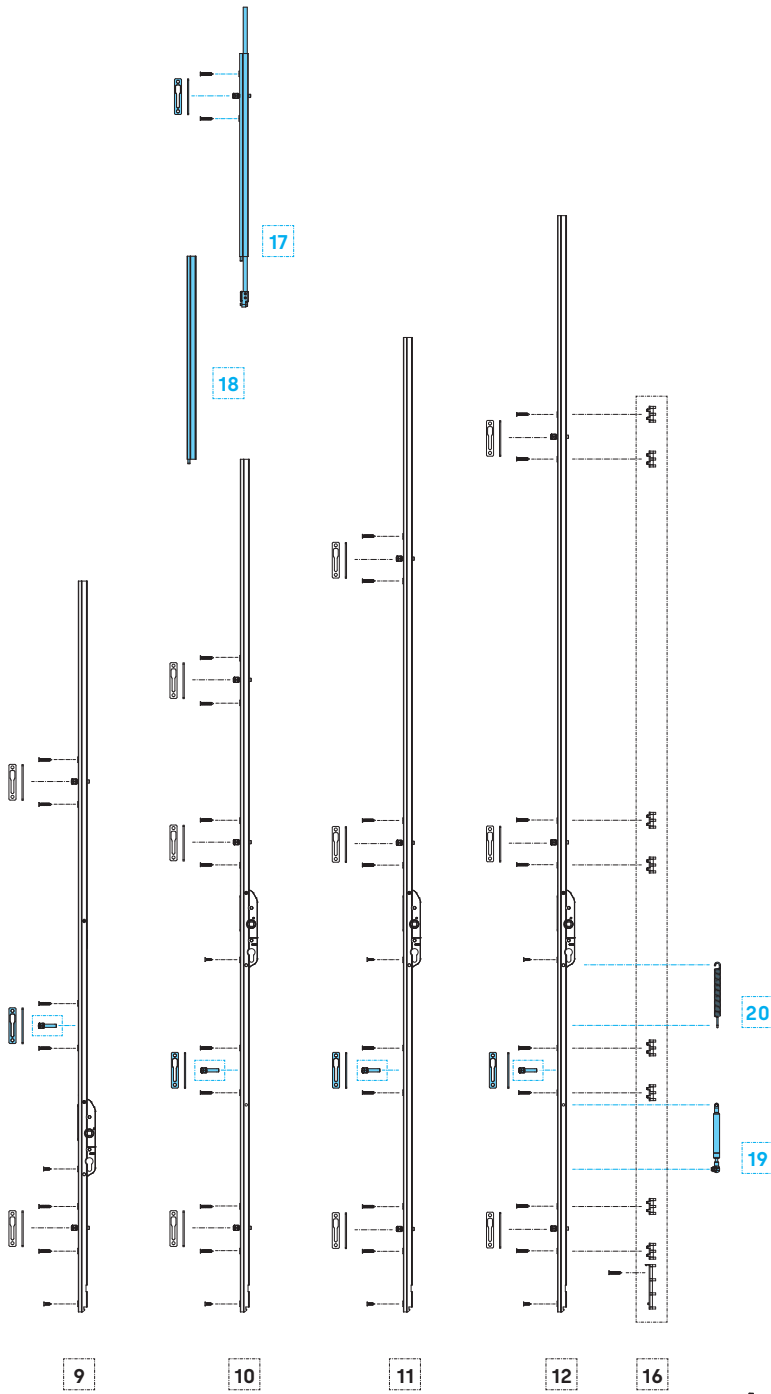


Configuración ≤ 200 kg H = 950 - 3300 mm, L = 550 - 3300 mm / **Configuración 201 - 400 kg** H = 950 - 3300 mm, L = 1100 - 3800 mm

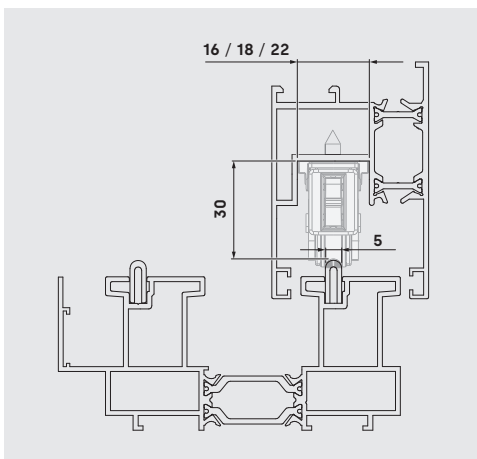
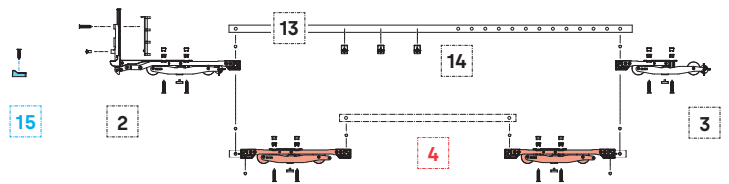
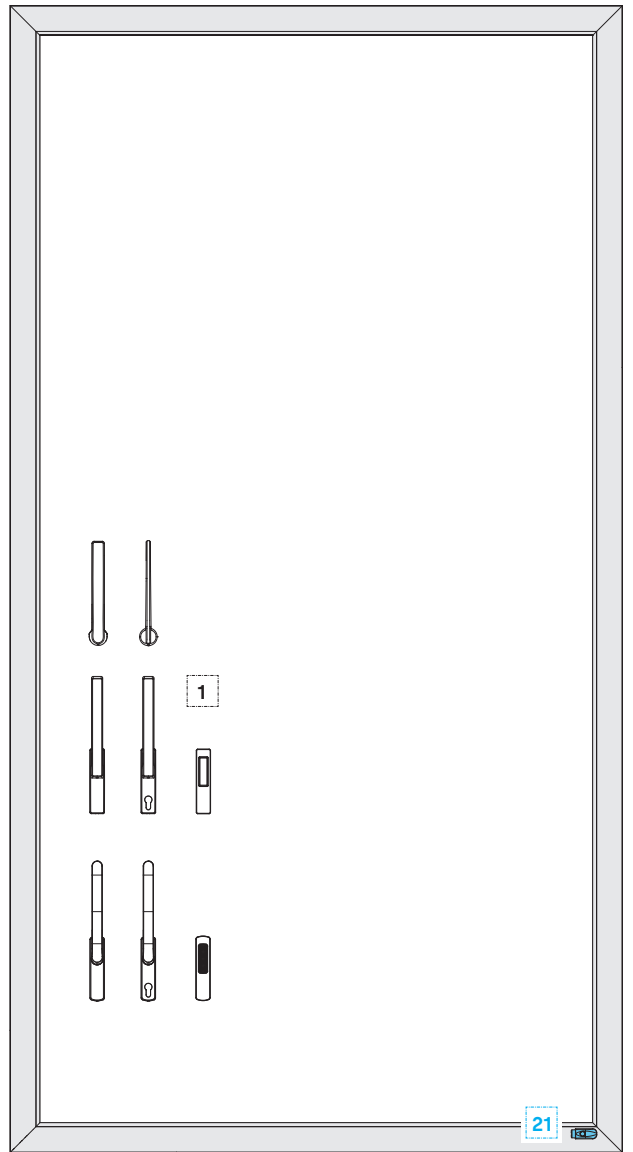
SISTEMA LS400		CONFIGURACIÓN ≤ 300 kg	CONFIGURACIÓN 301 - 400 kg
233001	CARRO DELANTERO	1 unidad	1 unidad
233002	CARRO TRASERO	1 unidad	1 unidad
233003	CARRO SUPLEMENTARIO	-	2 unidades



Configuración ≤ 300 kg H = 950 - 3300 mm, L = 550 - 3300 mm / **Configuración 301 - 400 kg** H = 950 - 3300 mm, L = 1100 - 3800 mm



- ACCESORIOS OPCIONALES
- CONFIGURACIÓN > 200 kg / hoja

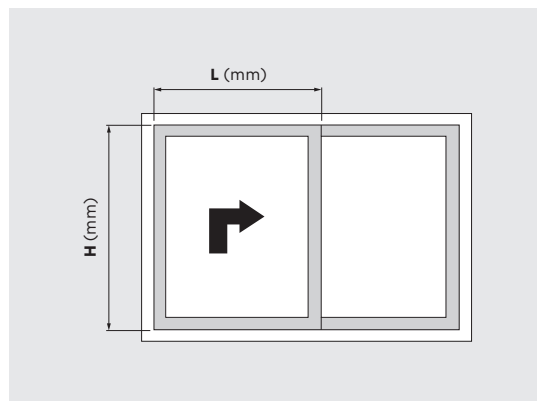


1	MANILLÓN Y UÑERO	-
2	CARRO DELANTERO LS200	233501
3	CARRO TRASERO LS200	233502
4	CARRO SUPLEMENTARIO LS200	A233503
-	CARRO FIJO	233504
9	FALLEBA CON BULONES (L = 1800)	C234505
10	FALLEBA CON BULONES (L = 2100)	C234506
11	FALLEBA CON BULONES (L = 2400)	C234507
12	FALLEBA CON BULONES (L = 2700)	C234508
13	PLETINA DE CONEXIÓN (L = 2760)	233010
	PLETINA DE CONEXIÓN (L = 1760)	233011
	PLETINA DE CONEXIÓN (L = 1260)	233012
	PLETINA DE CONEXIÓN (L = 756)	233013
14	CALZOS CENTRADORES	237101
15	CERRADERO	234022
	CERRADERO (MICROVENTILACIÓN)	234322
16	KIT DE CALZOS (POLIAMIDA)	A2352
17	PROLONGADOR CON BULÓN	234012
18	EMBELLECEDOR DE FALLEBA	234010
19	CILINDRO AMORTIGUADOR	237002
	CILINDRO AMORTIGUADOR (L = 1800)	237004
20	RESORTE COMPENSADOR	237001
21	TOPE FIN DE CARRERA (BLANCO)	234025
	TOPE FIN DE CARRERA (NEGRO)	234026

- Disponibles kits con puntos de cierre y calzos de adaptación. Consultar según la serie del sistema seleccionado.
- La configuración puede realizarse con fallebas de transmisión con puntos de cierre estándar.

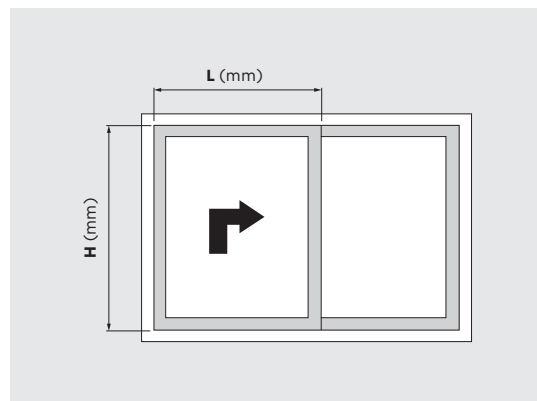
■ CONFIGURACIONES PARA HOJAS ELEVABLES ≤ 200 kg

ANCHO DE HOJA (L)	MIN. 550 mm	MÁX. 3300 mm
ALTO DE HOJA (H)	MIN. 950 mm	MÁX. 3300 mm

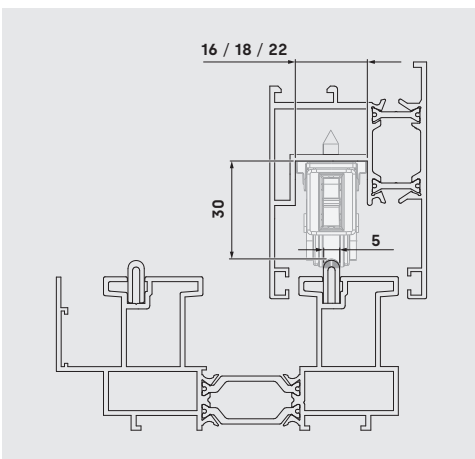
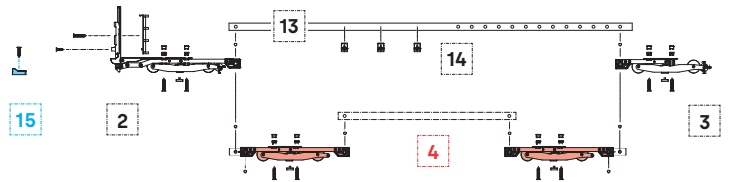
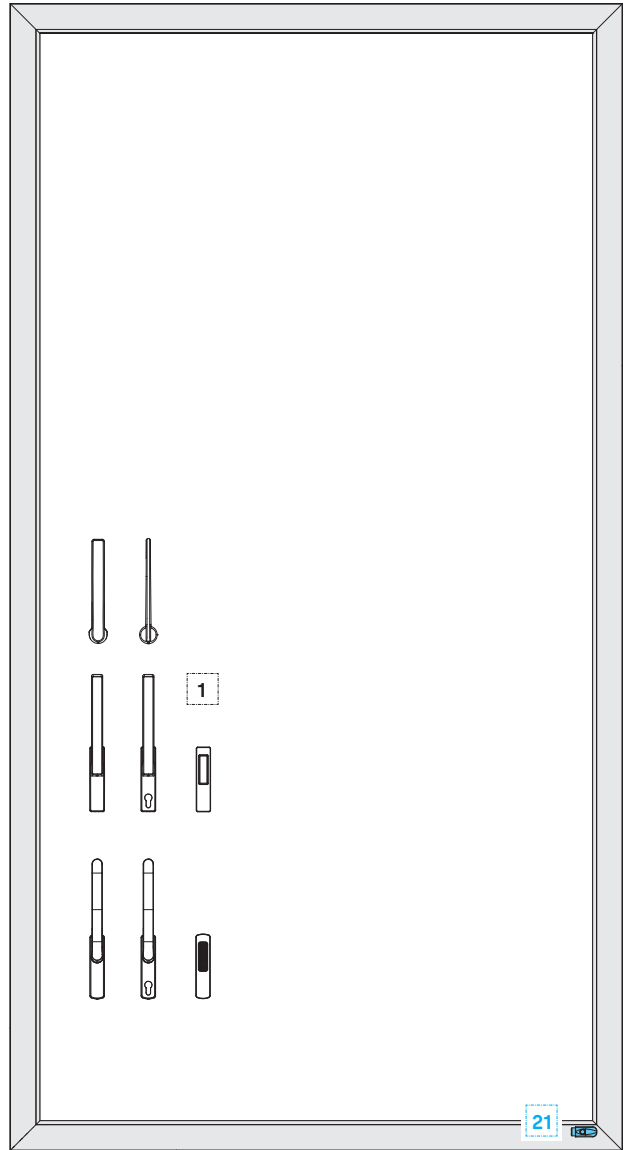
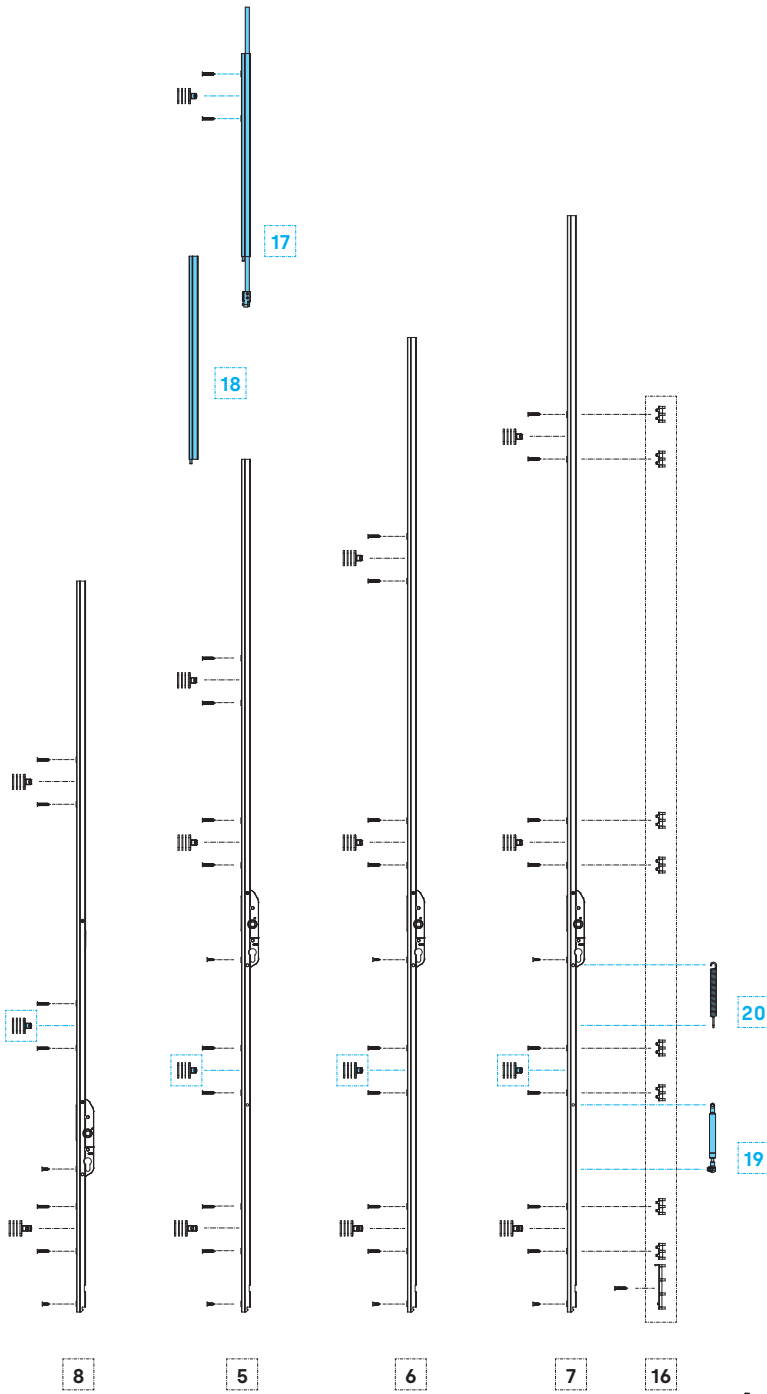


■ CONFIGURACIONES PARA HOJAS ELEVABLES 201 - 300 kg

ANCHO DE HOJA (L)	MIN. 1100 mm	MÁX. 3300 mm
ALTO DE HOJA (H)	MIN. 950 mm	MÁX. 3300 mm



- ACCESORIOS OPCIONALES
- CONFIGURACIÓN > 200 kg / hoja

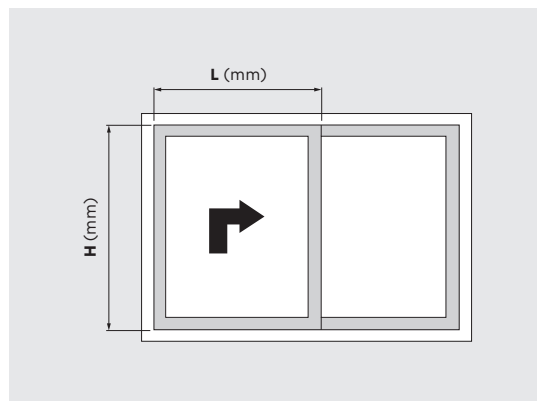


1	MANILLÓN Y UÑERO	-
2	CARRO DELANTERO LS400 SLIM	233005
3	CARRO TRASERO LS400 SLIM	233006
4	CARRO SUPLEMENTARIO LS400 SLIM	233007
-	CARRO FIJO	233504
9	FALLEBA CON PUNTOS DE CIERRE (L = 1800)	C234504
10	FALLEBA CON PUNTOS DE CIERRE (L = 2100)	C234501
11	FALLEBA CON PUNTOS DE CIERRE (L = 2400)	C234502
12	FALLEBA CON PUNTOS DE CIERRE (L = 2700)	C234503
13	PLETINA DE CONEXIÓN (L = 2760)	233010
	PLETINA DE CONEXIÓN (L = 1760)	233011
	PLETINA DE CONEXIÓN (L = 1260)	233012
	PLETINA DE CONEXIÓN (L = 756)	233013
14	CALZOS CENTRADORES	237101
15	CERRADERO	234022
	CERRADERO (MICROVENTILACIÓN)	234322
16	KIT DE CALZOS (POLIAMIDA)	A2352
17	PROLONGADOR CON PUNTO DE CIERRE	A234011
18	EMBELLECEDOR DE FALLEBA	234010
19	CILINDRO AMORTIGUADOR	237003
	CILINDRO AMORTIGUADOR (L = 1800)	237005
20	RESORTE COMPENSADOR	237001
21	TOPE FIN DE CARRERA (BLANCO)	234025
	TOPE FIN DE CARRERA (NEGRO)	234026

- Disponibles kits con puntos de cierre y calzos de adaptación. Consultar según la serie del sistema seleccionado.
- La configuración puede realizarse con fallebas de transmisión con bulones.

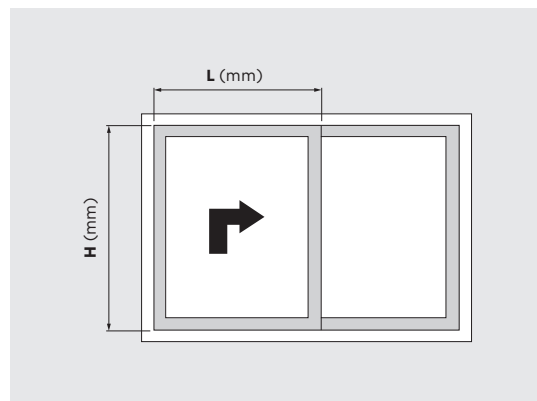
■ CONFIGURACIONES PARA HOJAS ELEVABLES ≤ 200 kg

ANCHO DE HOJA (L)	MIN. 550 mm	MÁX. 3300 mm
ALTO DE HOJA (H)	MIN. 950 mm	MÁX. 3300 mm

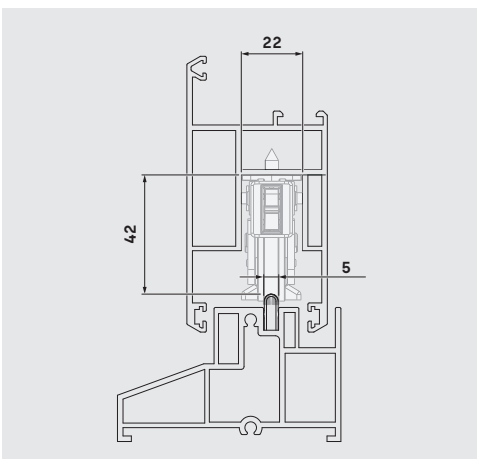
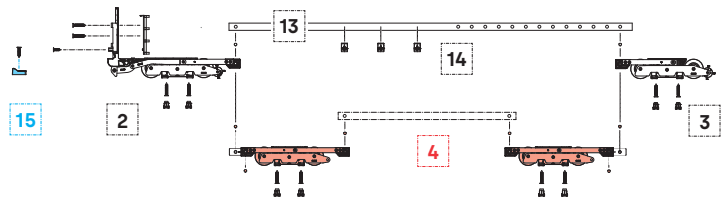
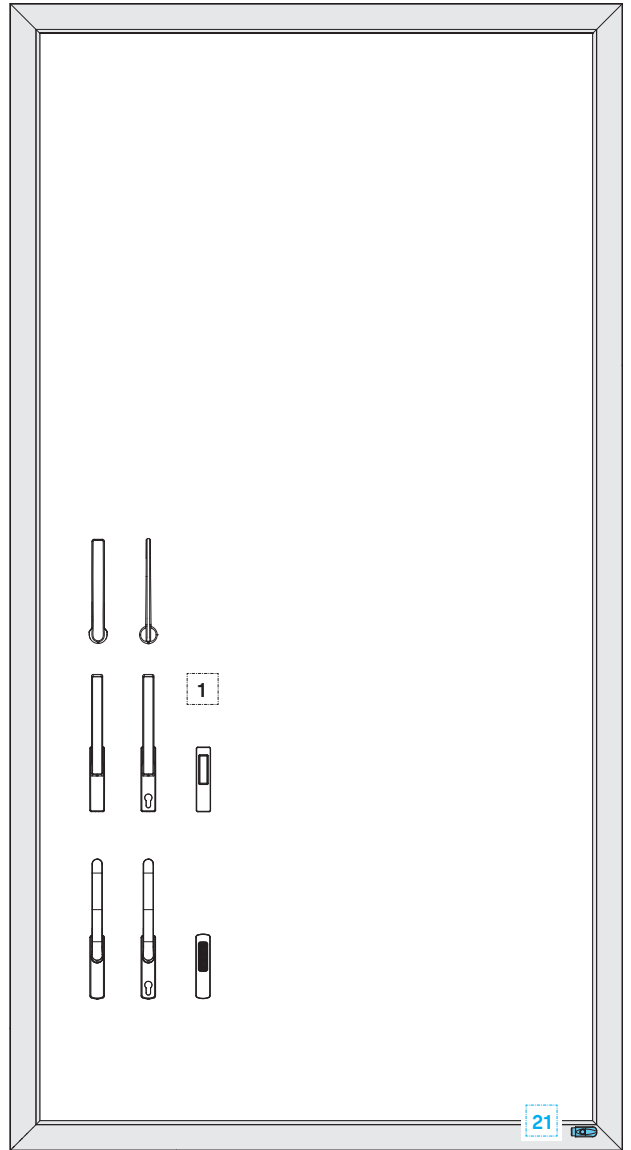
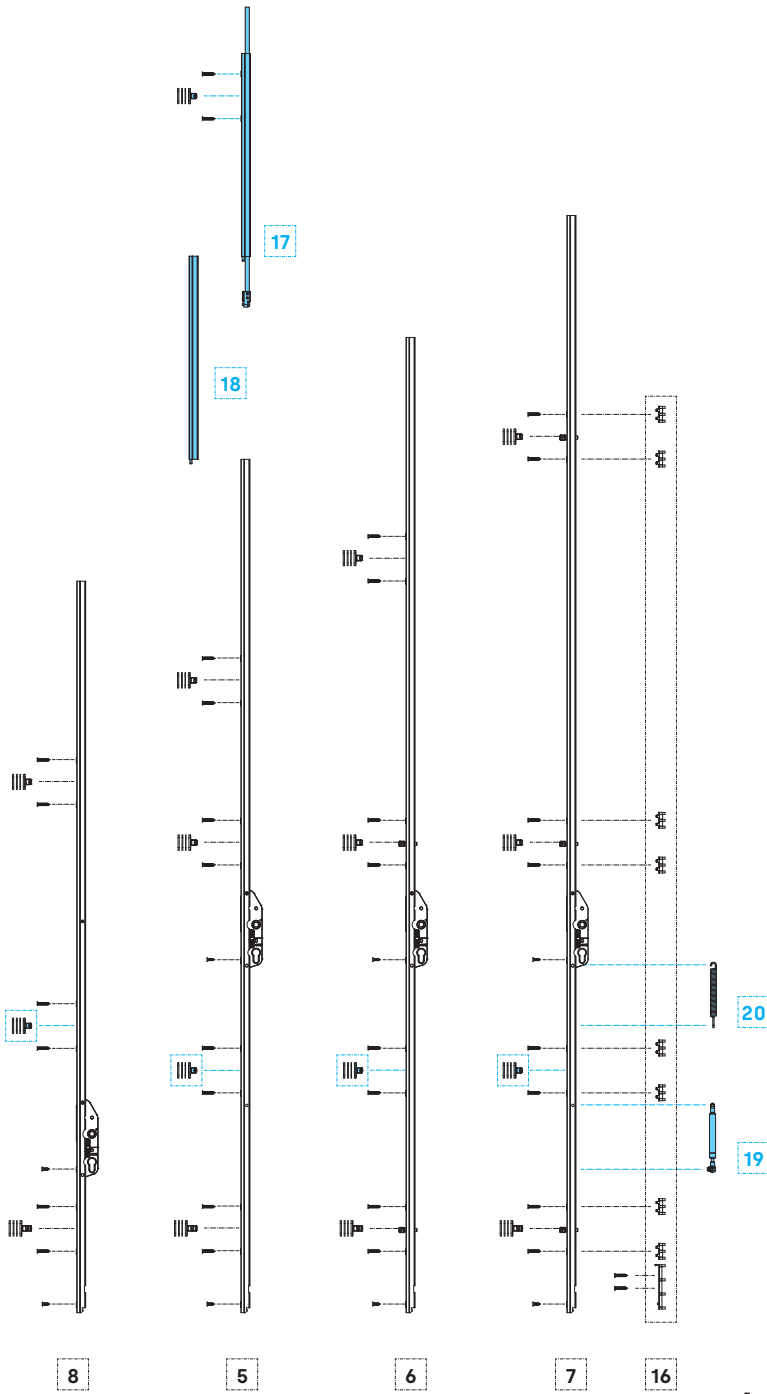


■ CONFIGURACIONES PARA HOJAS ELEVABLES 201 - 400 kg

ANCHO DE HOJA (L)	MIN. 1100 mm	MÁX. 3800 mm
ALTO DE HOJA (H)	MIN. 950 mm	MÁX. 3300 mm



- ACCESORIOS OPCIONALES
- CONFIGURACIÓN > 301 kg / hoja

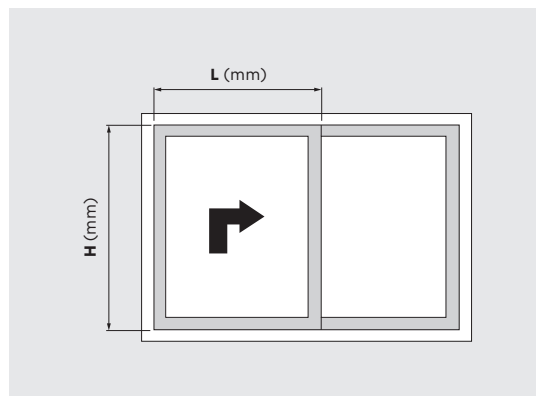


1	MANILLÓN Y UÑERO	-
2	CARRO DELANTERO LS400	233001
3	CARRO TRASERO LS400	233002
4	CARRO SUPLEMENTARIO LS400	233003
-	CARRO FIJO	233004
9	FALLEBA CON BULONES (L = 1800)	C234005
10	FALLEBA CON BULONES (L = 2100)	C234006
11	FALLEBA CON BULONES (L = 2400)	C234007
12	FALLEBA CON BULONES (L = 2700)	C234008
13	PLETINA DE CONEXIÓN (L = 2760)	233010
	PLETINA DE CONEXIÓN (L = 1760)	233011
	PLETINA DE CONEXIÓN (L = 1260)	233012
	PLETINA DE CONEXIÓN (L = 756)	233013
14	CALZOS CENTRADORES	237101
15	CERRADERO	234022
	CERRADERO (MICROVENTILACIÓN)	234322
16	KIT DE CALZOS (POLIAMIDA)	A2352
18	PROLONGADOR CON BULÓN	234012
19	EMBELLECEDOR DE FALLEBA	234010
20	CILINDRO AMORTIGUADOR	237002
	CILINDRO AMORTIGUADOR (L = 1800)	237004
21	RESORTE COMPENSADOR	237001
22	TOPE FIN DE CARRERA (BLANCO)	234025
	TOPE FIN DE CARRERA (NEGRO)	234026

- Disponibles kits con puntos de cierre y calzos de adaptación. Consultar según la serie del sistema seleccionado.
- La configuración puede realizarse con fallebas de transmisión con puntos de cierre estándar.

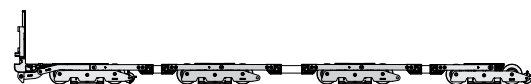
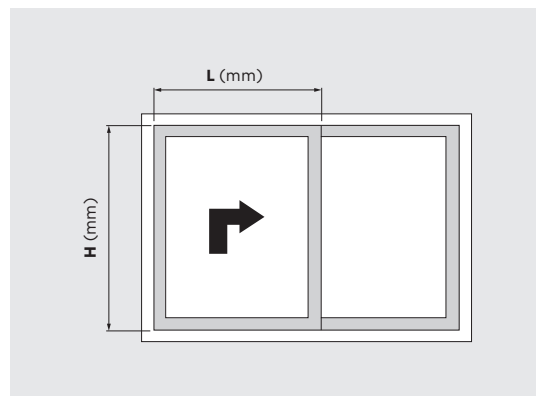
■ CONFIGURACIONES PARA HOJAS ELEVABLES ≤ 300 kg

ANCHO DE HOJA (L)	MIN. 550 mm	MÁX. 3300 mm
ALTO DE HOJA (H)	MIN. 950 mm	MÁX. 3300 mm



■ CONFIGURACIONES PARA HOJAS ELEVABLES 301 - 400 kg

ANCHO DE HOJA (L)	MIN. 1100 mm	MÁX. 3800 mm
ALTO DE HOJA (H)	MIN. 950 mm	MÁX. 3300 mm

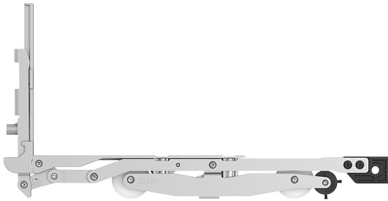




CARRO DELANTERO LS400 SLIM

233005

10



IN

LS400S

Carro delantero para perfiles de corredera elevable con canal de 16 milímetros.

- Los carros delantero y trasero soportan configuraciones de hasta 200 kg de hoja.
- Para configuraciones hasta 400 kg se han de añadir carros suplementarios.
- Se suministra con cuerpo principal en acero inoxidable AISI 304.
- Compatible con canales de 18 y 22 mm mediante calzos de adaptación (incluidos).
- Las ruedas son de resina reforzada con el objetivo de soportar altas cargas.
- Sistema de limpieza rotacional sincronizada con el movimiento de las ruedas.
- Disponibles calzos con medidas de 1 y 2 mm para compensar la altura de hoja.
- El carro está disponible para adquirirlo de forma unitaria.

CARRO TRASERO LS400 SLIM

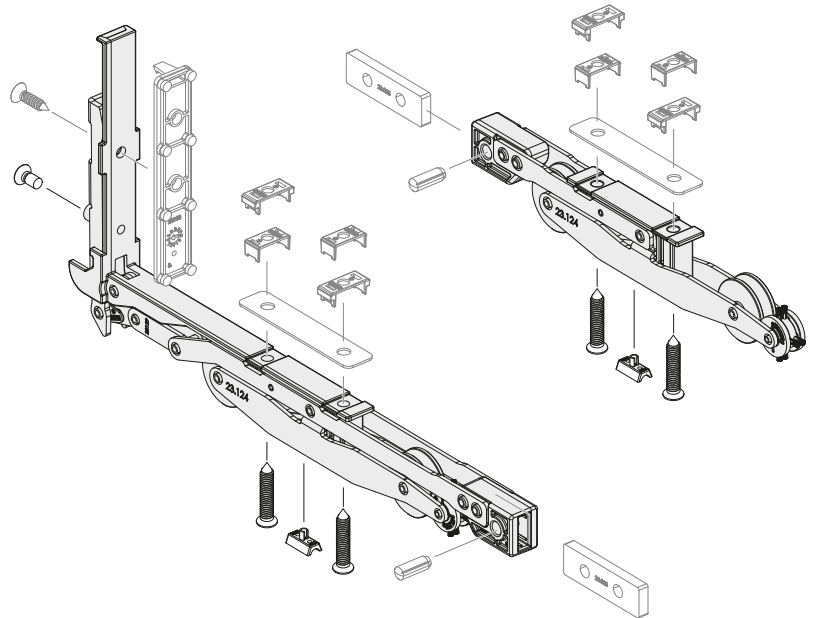
233006

10



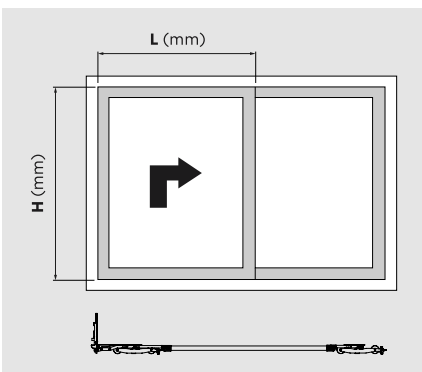
IN

LS400S

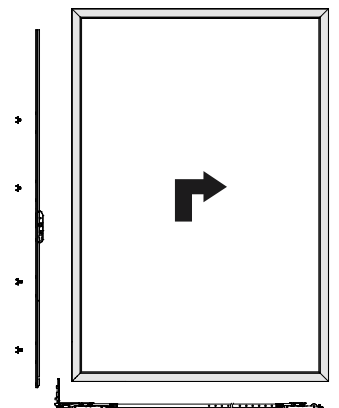
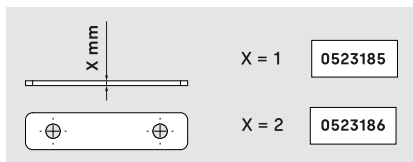


■ CONFIGURACIONES ≤ 200 kg

	MIN.	MÁX.
L	550	3300
H	950	3300



CALZOS 1- 2 mm





Carro suplementario para perfiles de corredera elevable con canal de 16 milímetros.

- Los carros delantero (ref. 233005) y trasero (ref. 233006) soportan configuraciones de hasta 200 kg de hoja.
- Para configuraciones hasta 400 kg se han de añadir carros suplementarios.
- Se suministra con cuerpo principal en acero inoxidable AISI 304.
- Compatible con canales de 18 y 22 mm mediante calzos de adaptación (incluidos).
- Las ruedas son de resina reforzada con el objetivo de soportar altas cargas.
- Disponibles calzos con medidas de 1 y 2 mm para compensar la altura de hoja.
- Los carros pueden adquirirse de forma unitaria.

Carro para hoja fija (ref. 233504)

- Permite ubicar la hoja fija a la misma altura que la hoja móvil.
- En configuraciones con menos de 200 kg / hoja: 2 unidades.
- En configuraciones con más de 200 kg / hoja: 4 unidades.

CARRO SUPLEMENTARIO LS400 SLIM

IN

233007

LS400S

10



CARRO PARA HOJA FIJA

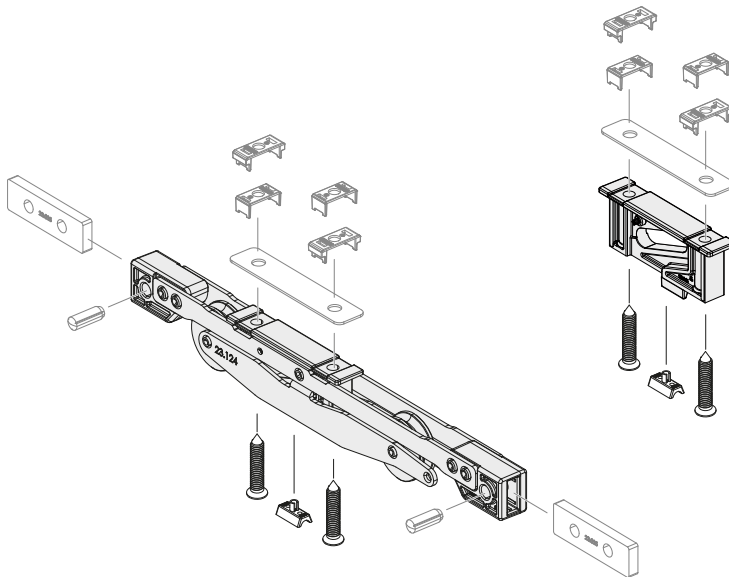
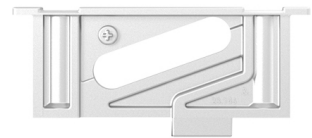
IN

233504

LS200

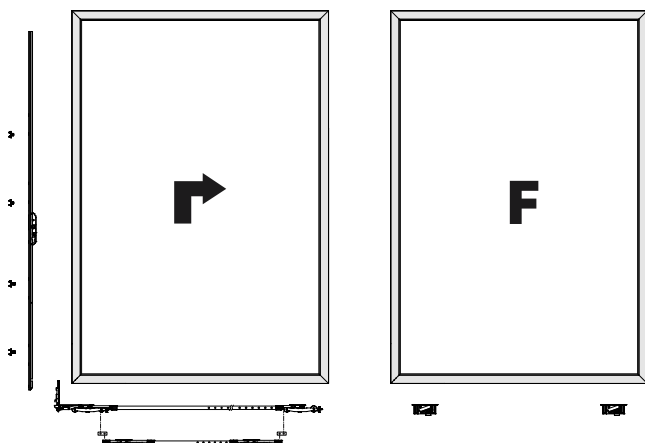
10

LS400S



■ CONFIGURACIONES 201 - 400 kg

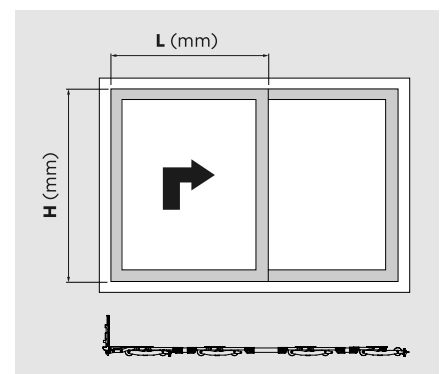
	MIN.	MÁX.
L	1100	3800
H	950	3300



CONFIG. > 200 kg



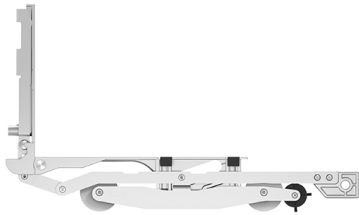
CONFIG. ≤ 200 kg



CARRO DELANTERO LS200

233501

10



IN

LS200

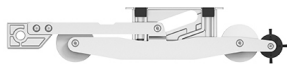
Carros LS200 compatibles con perfiles con canal de 16 milímetros.

- Aptos para configuraciones de hasta 200 kg por hoja.
- Compatibles con canales de 18 y 22 mm mediante calzos de adaptación incluidos.
- Para configuraciones de hasta 250 kg, es necesario añadir carros suplementarios.
- Fijación al perfil mediante tornillería con cabeza Pozidrive.
- Ruedas de resina reforzada, diseñadas para soportar altas cargas.
- Sistema de limpieza rotacional, sincronizado con el movimiento de las ruedas.
- Calzos disponibles en medidas de 1 mm y 2 mm para compensar la altura de la hoja.
- Los carros pueden adquirirse de forma unitaria.

CARRO TRASERO LS200

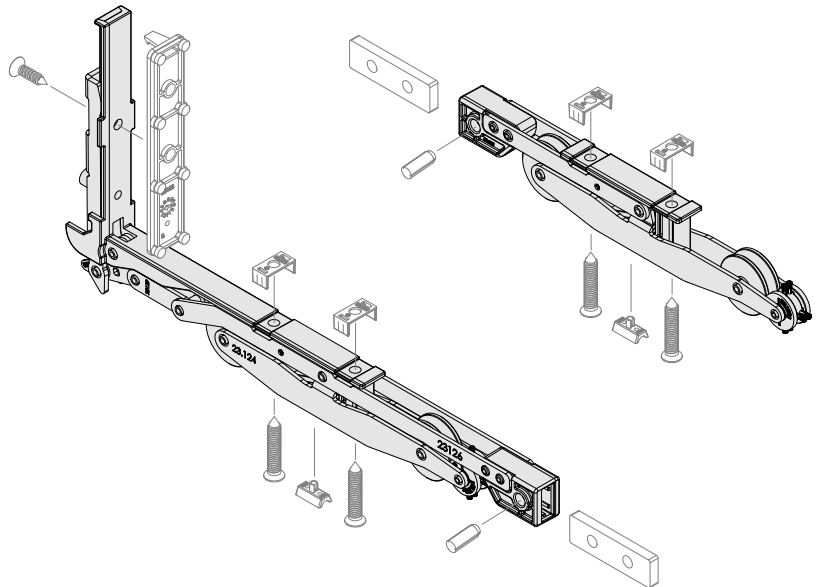
233502

20



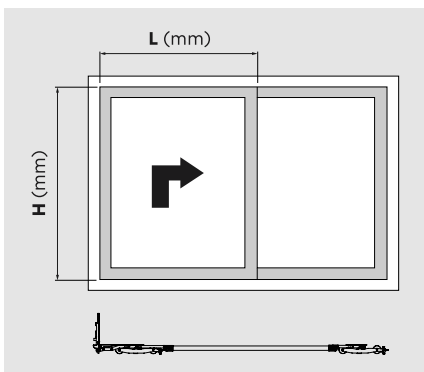
IN

LS200

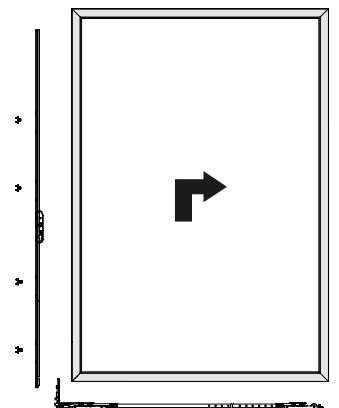
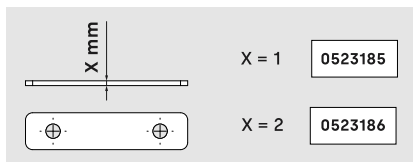


» CONFIGURACIONES < 200 kg

	MIN.	MÁX.
L	550	3300
H	950	3300



CALZOS 1-2 mm



Carros LS200 compatibles con perfiles de canal de 16 milímetros.

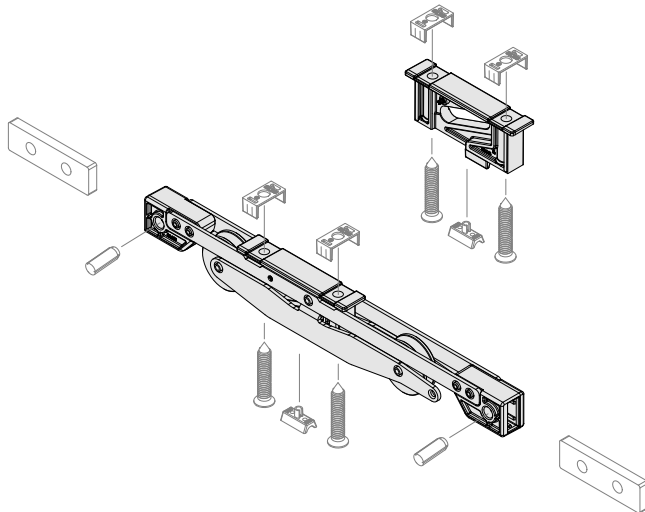
- Compatibles con canales de 18 y 22 mm mediante calzos de adaptación incluidos.
- Fijación al perfil mediante tornillería con cabeza Pozidrive.
- Calzos de ajuste disponibles en medidas de 1 mm (ref. 0523185) y 2 mm (ref. 0523186) para compensar la altura de la hoja.
- Los carros pueden adquirirse de forma unitaria.

Carro suplementario (ref. A233503)

- Para configuraciones de 200 a 300 kg por hoja, es necesaria la instalación de 2 carros suplementarios por hoja.
- Se suministra con pletinas de conexión, kit de tornillería y calzos de adaptación al canal.

Carro para hoja fija (ref. 233504)

- Permite alinear la hoja fija a la misma altura que la hoja móvil.
- Para configuraciones de menos de 200 kg por hoja: se requieren 2 unidades.
- Para configuraciones de más de 200 kg por hoja: se requieren 4 unidades.



CARRO SUPLEMENTARIO LS200

IN

A233503

LS200

10



CARRO PARA HOJA FIJA

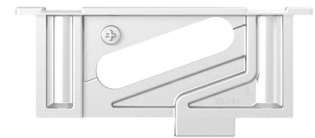
IN

233504

LS200

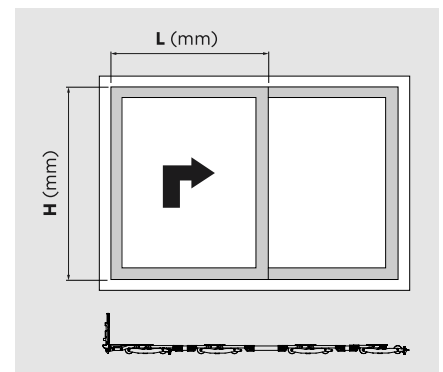
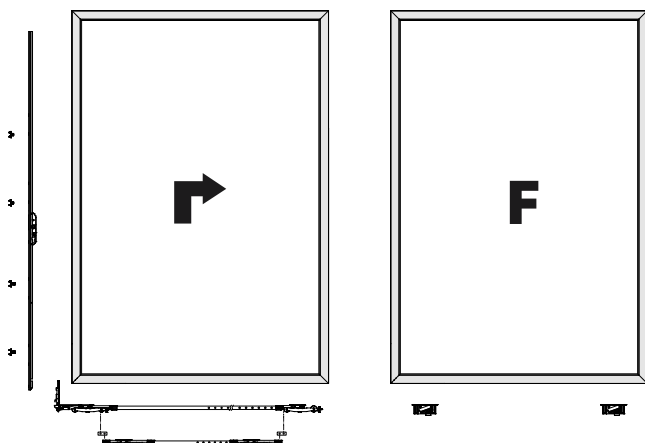
10

LS400S



» CONFIGURACIONES 200 - 300 kg

	MIN.	MÁX.
L	1100	3300
H	950	3300



CARRO DELANTERO LS400

233001

10

IN

LS400



Carros LS400 válidos para perfiles con canal de 22 mm.

- Los carros soportan configuraciones de hasta 300 kg de hoja.
- Para configuraciones de hasta 400 kg, se requiere la incorporación de carros suplementarios.
- Fijación al perfil mediante tornillería con cabeza Pozidrive.
- Ruedas fabricadas en resina reforzada, optimizadas para soportar cargas elevadas.
- Sistema de limpieza rotacional sincronizada con el movimiento de las ruedas.
- Disponible calzo de 2 mm para compensar diferencias de altura en la hoja.
- El carro está disponible para adquirirlo de forma unitaria.

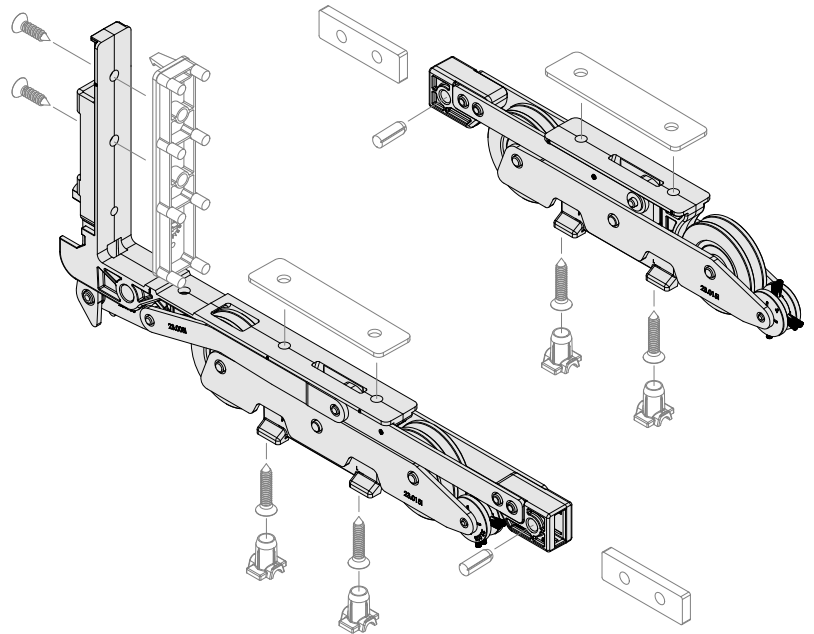
CARRO TRASERO LS400

233002

10

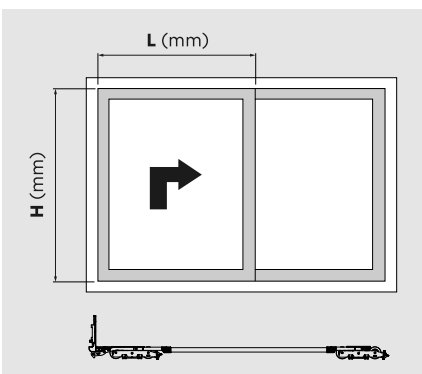
IN

LS400

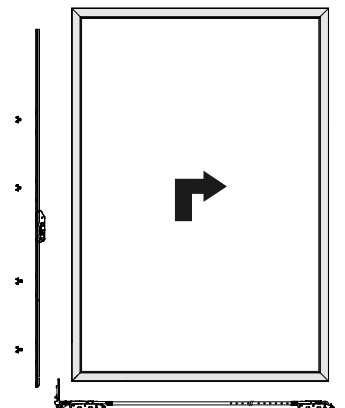
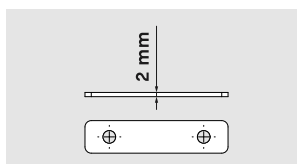


» CONFIGURACIONES < 300 kg

	MIN.	MÁX.
L	550	3300
H	950	3300



CALZO 2 mm 0523092





Carros LS400 válidos para perfiles con canal de 22 milímetros.

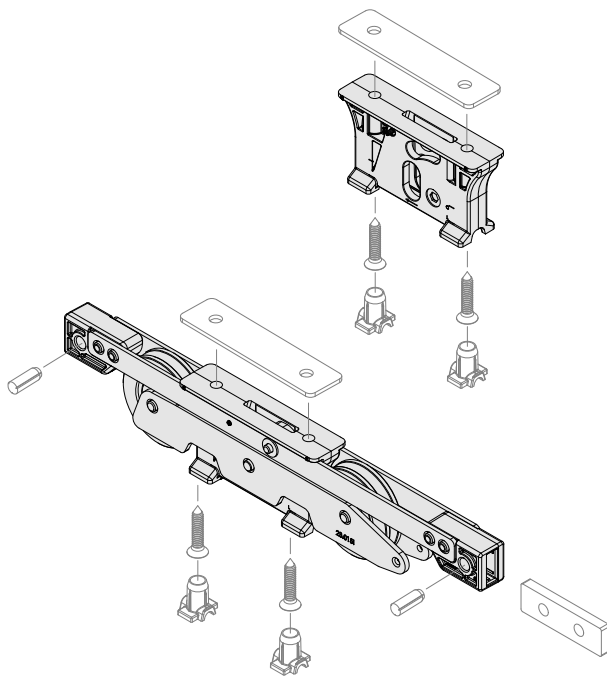
- Fijación al perfil mediante tornillería con cabeza Pozidrive.
- Disponible calzo de 2 mm para compensar la altura de la hoja.
- Los carros pueden adquirirse de forma unitaria.

Carro suplementario (ref. 233003)

- En configuraciones de 300 a 400 kg por hoja, se requiere la instalación de 2 carros suplementarios por hoja.
- Se suministra con pletinas de conexión y kit de tornillería.

Carro para hoja fija (ref. 233004)

- Permite alinear la hoja fija a la misma altura que la hoja móvil.
- Para hojas de menos de 300 kg: se requieren 2 unidades.
- Para hojas de más de 300 kg: se requieren 4 unidades.



CARRO SUPLEMENTARIO LS400

IN

233003

LS400

10



CARRO FIJO LS400

IN

233004

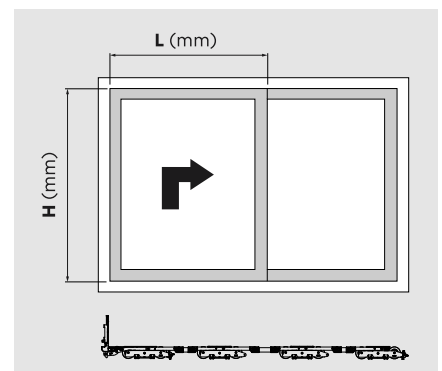
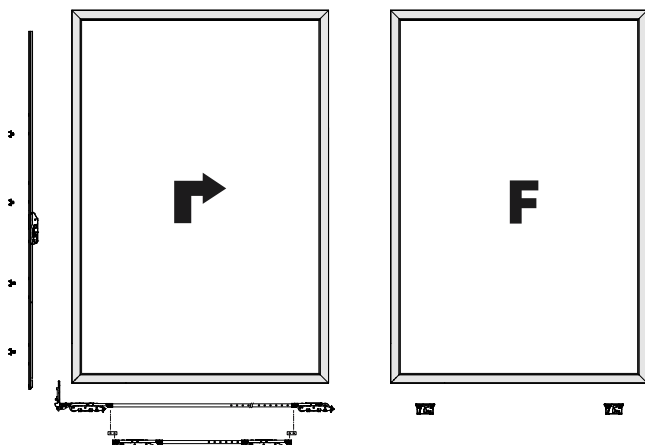
LS400

10



» CONFIGURACIONES 300 - 400 kg

	MIN.	MÁX.
L	1100	3800
H	950	3300





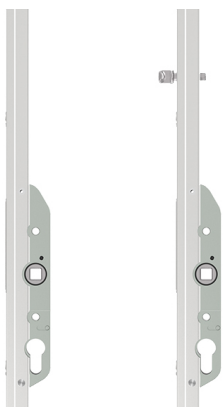
FALLEBA DE TRANSMISIÓN A27.5

Fallebas de transmisión con aguja de 27.5 milímetros.

- Compatibles con sistemas elevables LS200 y LS400 SLIM.
- La distancia entre los centros de fijación es de 80 milímetros.
- Las fallebas se suministran con pre-instalación para cilindro europeo.
- Los puntos de cierre en forma de bulón permiten un ajuste de -3, 5 milímetros.
- Compatibles con los prolongadores con punto de cierre [ref. A234011, ref. 234012] para configuraciones con alto de hoja mayor de 2800 milímetros.

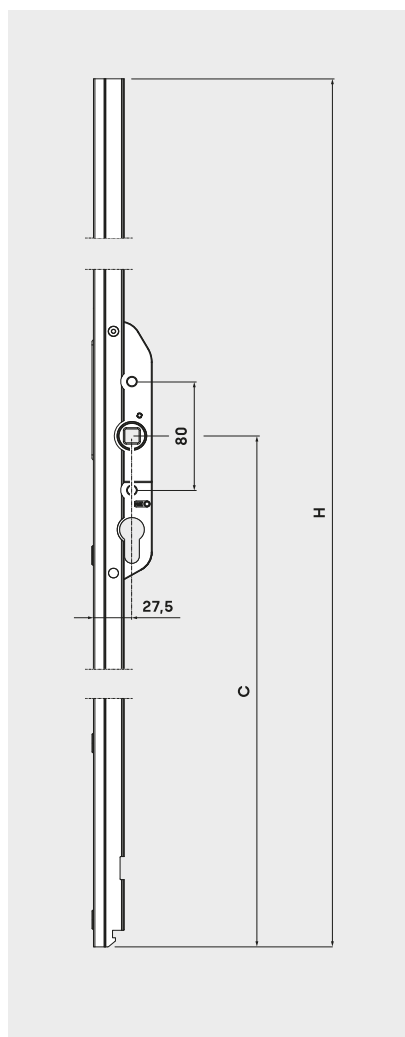
C23450

10



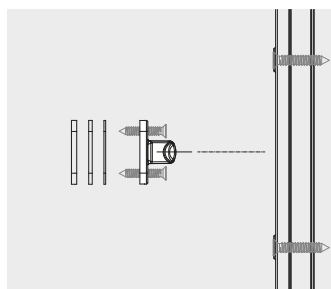
- AL**
- ZM**
- LS200
- LS400S

FALLEBA CON AGUJA DE 27,5

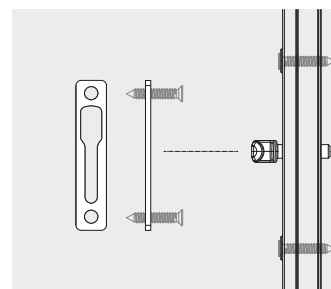


	ALTURA DE FALLEBA (H mm)	ALTURA DE CUADRADILLO (C mm)	TIPO PUNTOS DE CIERRE
C234501	2100	957	ESTÁNDAR
C234502	2400	957	ESTÁNDAR
C234503	2700	957	ESTÁNDAR
C234504	1800	440	ESTÁNDAR
C234505	1800	440	BULÓN
C234506	2100	957	BULÓN
C234507	2400	957	BULÓN
C234508	2700	957	BULÓN

PUNTO DE CIERRE ESTÁNDAR

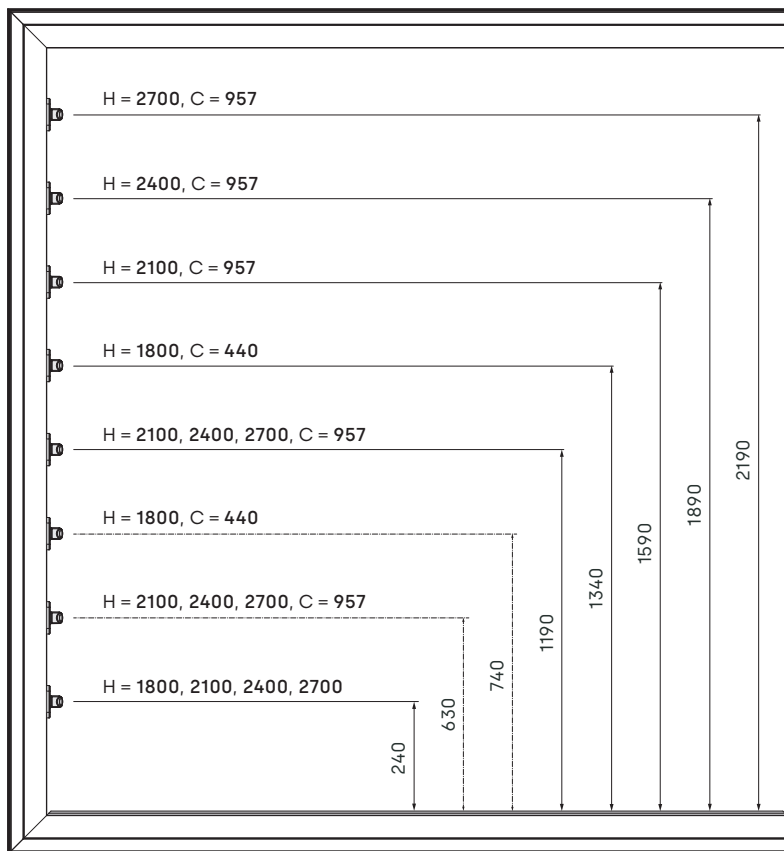


PUNTO DE CIERRE BULÓN

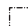


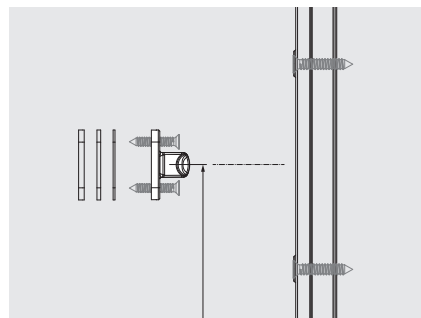
PERFIL DE MARCO

INSTALACIÓN DE LOS PUNTOS DE CIERRE

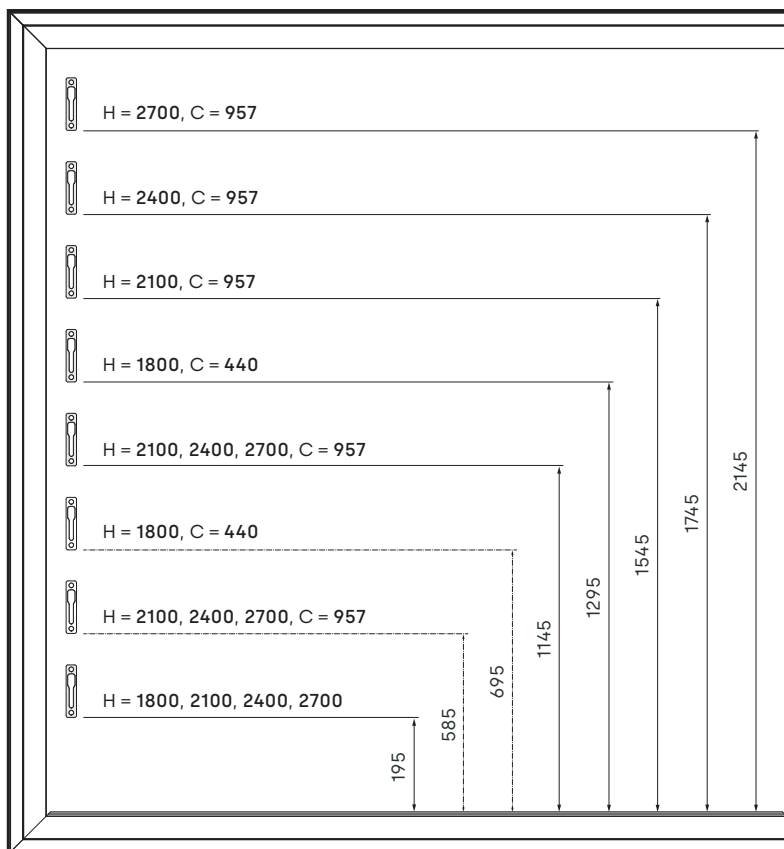


	H (mm)	C (mm)
C234501	2100	957
C234502	2400	957
C234503	2700	957
C234504	1800	440

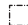
- H** ALTURA DE LA FALLEBA DE TRANSMISIÓN
- C** ALTURA DEL CUADRADILLO
-  PUNTOS DE CIERRE OPCIONALES

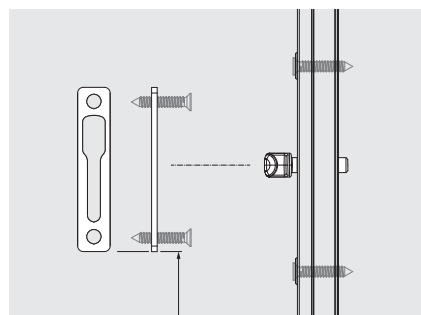


INSTALACIÓN DE LOS CERRADEROS



	H (mm)	C (mm)
C234505	1800	440
C234506	2100	957
C234507	2400	957
C234508	2700	957

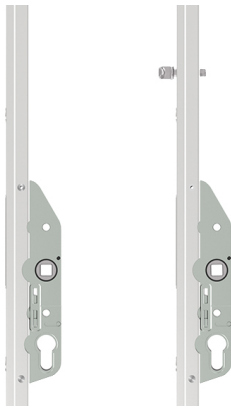
- H** ALTURA DE LA FALLEBA DE TRANSMISIÓN
- C** ALTURA DEL CUADRADILLO
-  CERRADEROS OPCIONALES



FALLEBA DE TRANSMISIÓN A37.5

C23400

10



AL

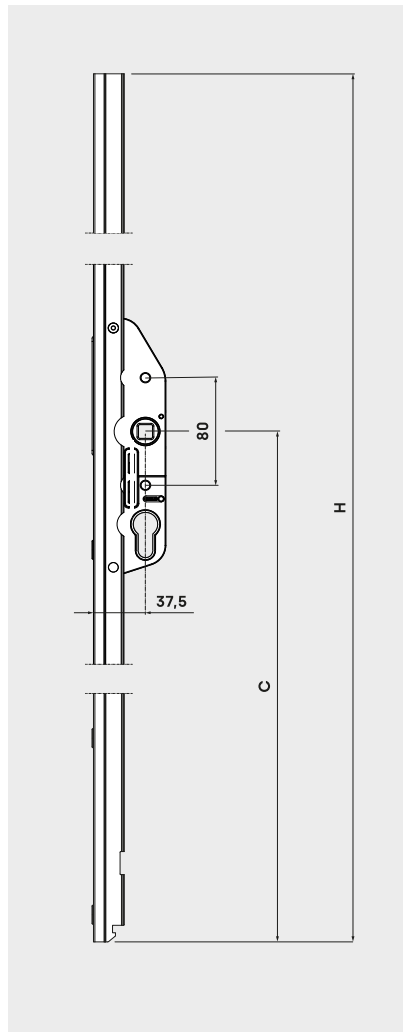
ZM

LS400

Fallebas de transmisión con aguja de 37.5 milímetros.

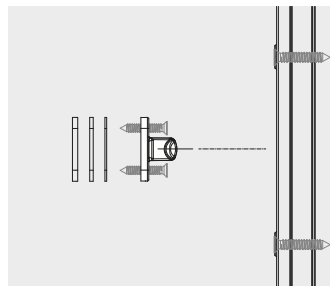
- Compatibles con el sistemas elevable LS400.
- La distancia entre los centros de fijación es de 80 milímetros.
- Las fallebas se suministran con pre-instalación para cilindro europeo.
- Los puntos de cierre en forma de bulón permiten un ajuste de -3, 5 milímetros.
- Compatibles con los prolongadores con punto de cierre [ref. A234011, ref. 234012] para configuraciones con alto de hoja mayor de 2800 milímetros.

FALLEBA CON AGUJA DE 37,5

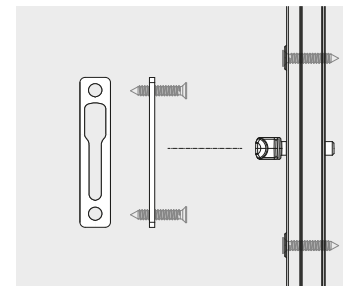


	ALTURA DE FALLEBA (H mm)	ALTURA DE CUADRADILLO (C mm)	TIPO PUNTOS DE CIERRE
C234001	2100	957	ESTÁNDAR
C234002	2400	957	ESTÁNDAR
C234003	2700	957	ESTÁNDAR
C234004	1800	440	ESTÁNDAR
C234005	1800	440	BULÓN
C234006	2100	957	BULÓN
C234007	2400	957	BULÓN
C234008	2700	957	BULÓN

PUNTO DE CIERRE ESTÁNDAR

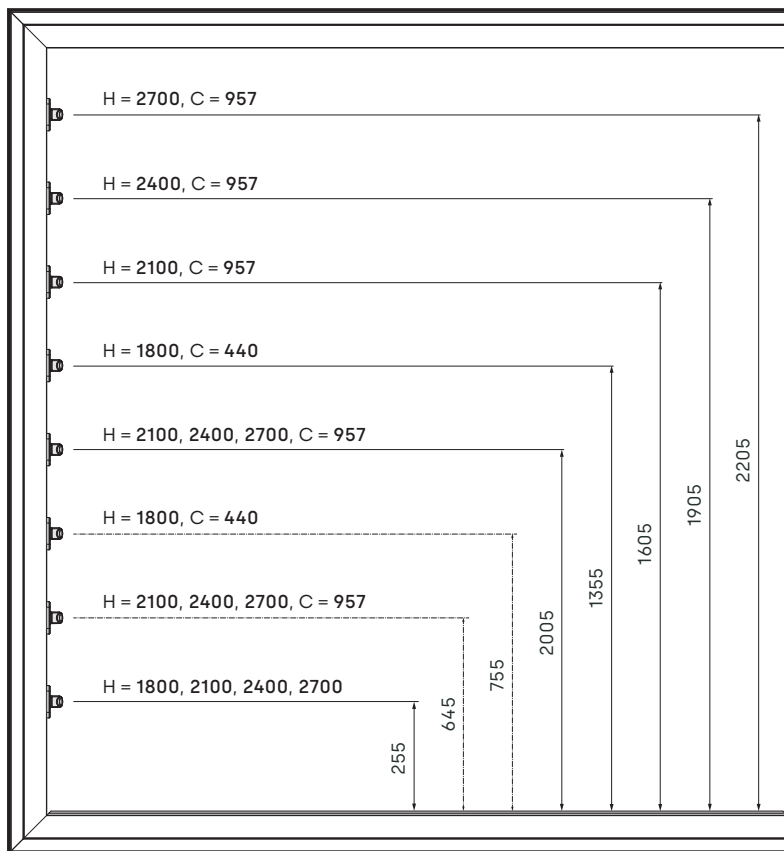


PUNTO DE CIERRE BULÓN

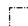


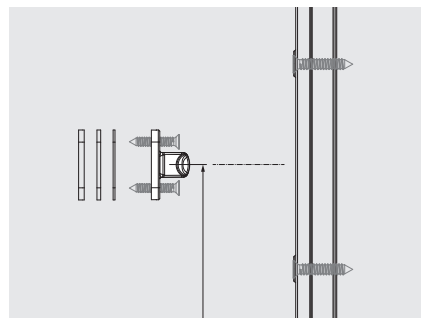
PERFIL DE MARCO

INSTALACIÓN DE LOS PUNTOS DE CIERRE

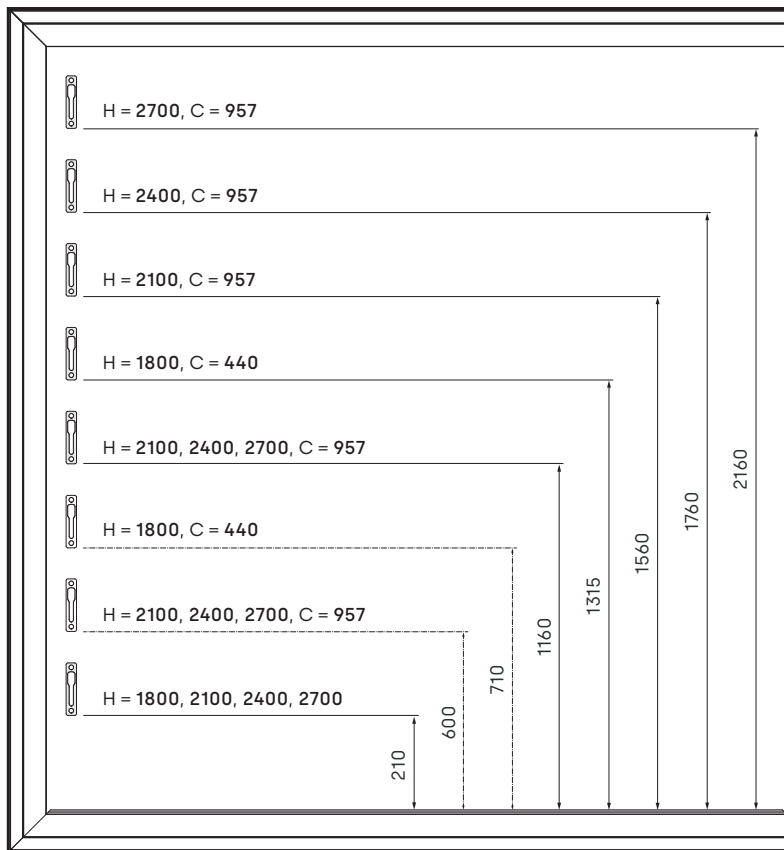


	H (mm)	C (mm)
C234001	2100	957
C234002	2400	957
C234003	2700	957
C234004	1800	440

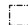
- H** ALTURA DE LA FALLEBA DE TRANSMISIÓN
- C** ALTURA DEL CUADRADILLO
-  PUNTOS DE CIERRE OPCIONALES

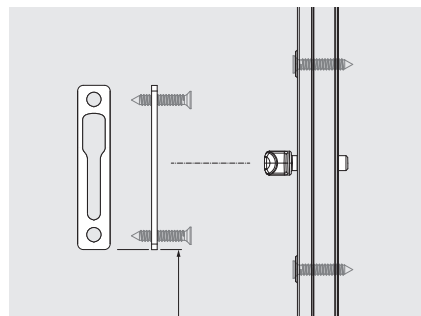


INSTALACIÓN DE LOS CERRADEROS



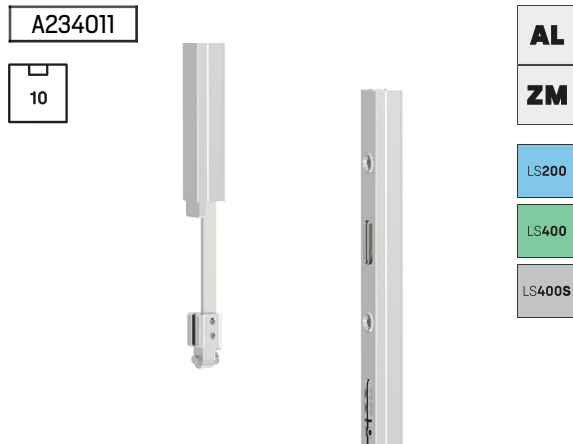
	H (mm)	C (mm)
C234005	1800	440
C234006	2100	957
C234007	2400	957
C234008	2700	957

- H** ALTURA DE LA FALLEBA DE TRANSMISIÓN
- C** ALTURA DEL CUADRADILLO
-  CERRADEROS OPCIONALES





PROLONGADOR DE FALLEBA



Los prolongadores, en combinación con el embellecedor de falleba cortado a medida entre ambos accesorios, aportan un punto de cierre adicional a cualquier falleba de transmisión.

- Punto de cierre adicional en configuraciones con alturas superiores a 2800 mm pudiendo alcanzar alturas de hoja de hasta 3300 mm.
- La fijación del prolongador se realiza a través de tornillo prisionero y la fijación al perfil mediante tornillos con cabeza Pozidrive.
- Las piezas de acero se suministran cincadas para garantizar una resistencia a la corrosión de 240 horas en cámara de niebla salina (UNE-EN 1670).

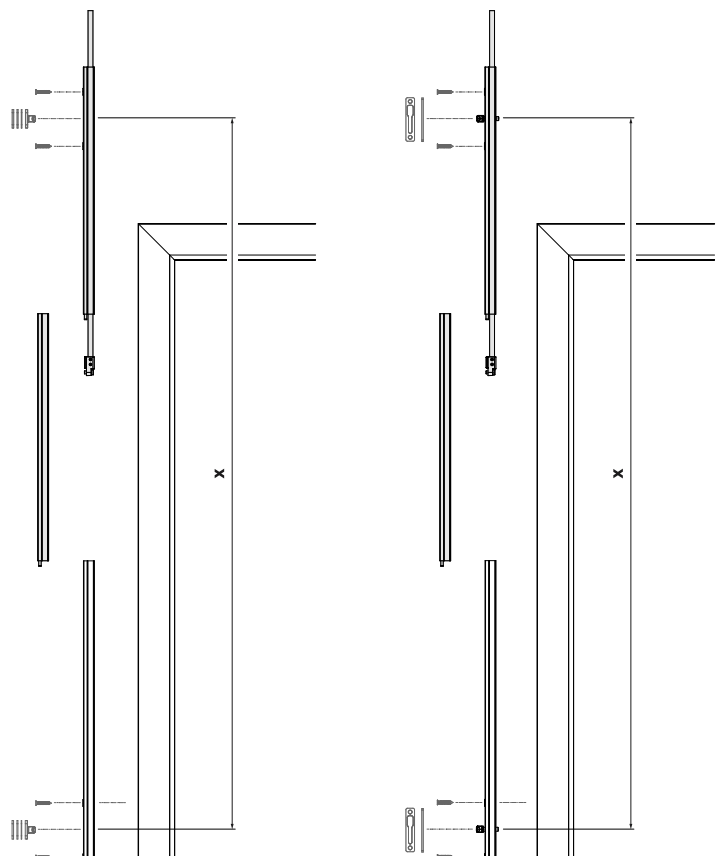
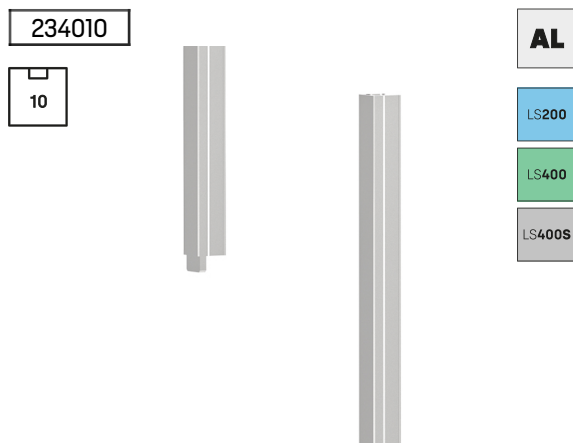
PROLONGADOR DE FALLEBA



CONFIGURACIONES		X	X min	X max
A234011		940	-	-
A234012		940	-	-
A234011	234010	-	> 940	≤ 1430
234012	234010	-	> 940	≤ 1430
A234011	234010	-	≥ 500	< 940
234012	234010	-	≥ 500	< 940

(X) DISTANCIA ENTRE CENTROS DE LOS PUNTOS DE CIERRE

EMBELLECEDOR DE FALLEBA

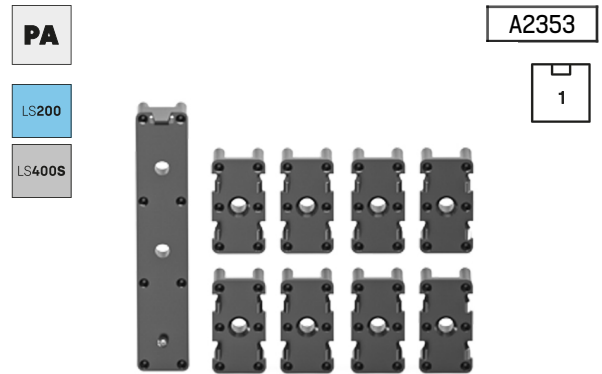




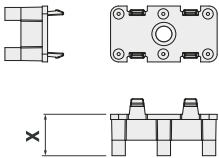
Calzos para fallebas de transmisión y carros delanteros LS200 y LS400 SLIM.

KIT DE CALZOS

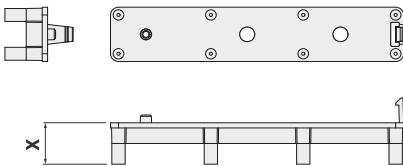
- Fabricados en poliamida PA6 con 10% de fibra de vidrio.
- Disponibles ancho de calzo: desde 4 hasta 23 milímetros.
- Los calzos permiten la conservación de la rotura del puente térmico.
- Se suministran con 8 calzos para la falleba y 1 calzo para el carro delantero.



CALZO PARA FALLEBA DE TRANSMISIÓN



CALZO PARA CARRO DELANTERO LS200

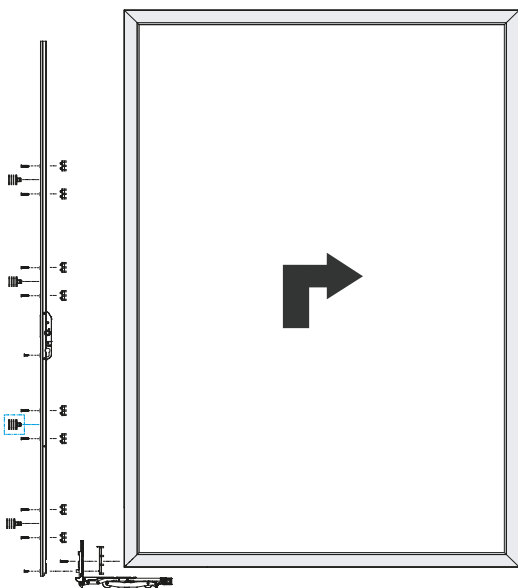


KITS DE CALZOS

ANCHO (X mm)		ANCHO (X mm)	
A235309	4	A235307	14
A235310	5	A235301	16
A235308	6	A235306	17
A235311	7	A235303	17.5
A235312	8	A235302	19
A235313	9	A235304	20
A235314	10	A235305	23
A235315	12		

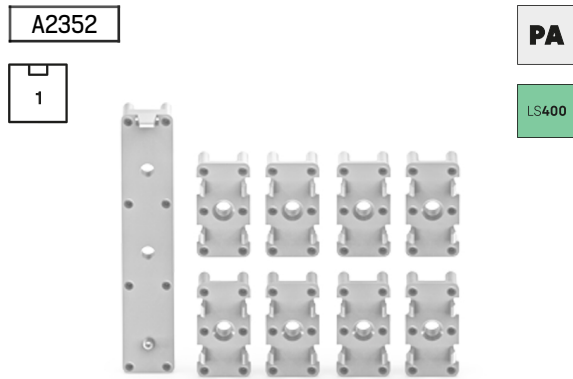
CALZOS PARA FALLEBA DE TRANSMISIÓN

ANCHO (X mm)		ANCHO (X mm)	
A235409	4	A235407	14
A235410	5	A235401	16
A235408	6	A235406	17
A235411	7	A235403	17.5
A235412	8	A235402	19
A235413	9	A235404	20
A235414	10	A235405	23
A235415	12		





KIT DE CALZOS



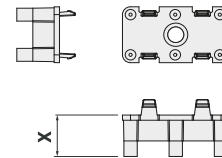
Calzos para fallebas de transmisión y carro delantero LS400.

- Fabricados en poliamida PA6 con 10% de fibra de vidrio.
- Disponibles ancho de calzo: desde 12 hasta 21 milímetros.
- Los calzos permiten la conservación de la rotura del puente térmico.
- Se suministran con 8 calzos para la falleba y 1 calzo para el carro delantero.

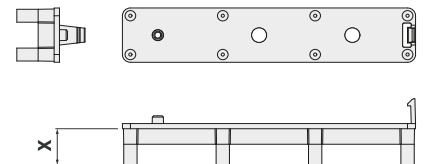
KITS DE CALZOS

ANCHO (X mm)		ANCHO (X mm)	
A235207	12	A235202	17
A235201	14	A235204	18
A235206	15	A235205	21
A235203	15.5		

CALZO PARA FALLEBA DE TRANSMISIÓN

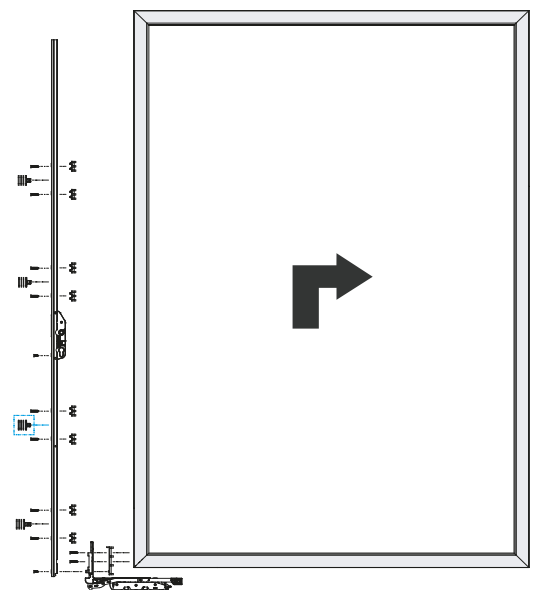


CALZO PARA CARRO DELANTERO LS400



CALZOS PARA FALLEBA DE TRANSMISIÓN

ANCHO (X mm)		ANCHO (X mm)	
A235007	12	A235002	17
A235001	14	A235004	18
A235006	15	A235005	21
A235003	15.5		





Pletinas de acero que permiten conectar los carros en los sistemas elevables.

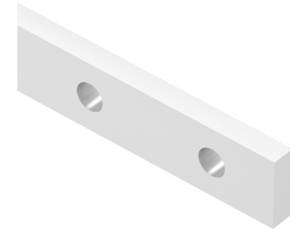
- La fijación de las pletinas a los carros se realiza mediante bulones de acero.
- El perforado múltiple permite su adaptación a un amplio rango de ancho de hoja.

Calzos centradores

- Evitan pandeos y vibraciones de la pletina de unión de carros durante la transmisión del movimiento.
- Se suministran 3 calzos en los kits con puntos de cierre: ref. 234101, ref. 234103, ref. 234302 y ref. 234303.

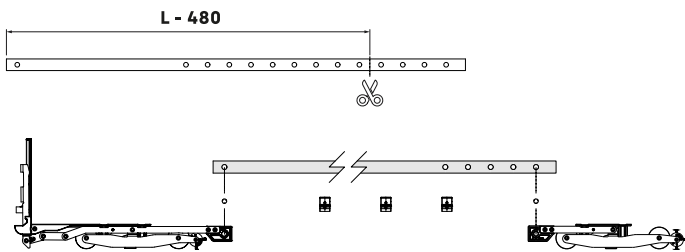
PLETINAS DE CONEXIÓN

- AC
- LS200
- LS400
- LS400S



23301
10

CONFIGURACIÓN SIN CARROS SUPLEMENTARIOS



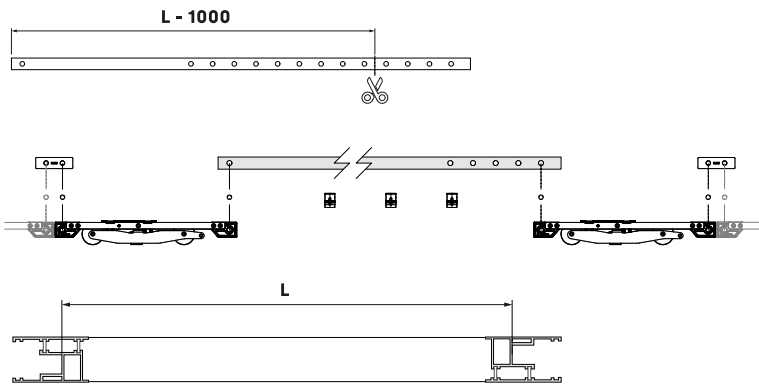
CALZO CENTRADOR

- LS200
- LS400
- LS400S



237101
200

CONFIGURACIÓN CON CARROS SUPLEMENTARIOS



	LONGITUD DE PLETINA	ANCHO DE HOJA SIN CARROS SUPLEMENTARIOS	ANCHO DE HOJA CON CARROS SUPLEMENTARIOS	CALZO CENTRADOR
233010	2760 mm	2301 ~ 2300 mm	2801 ~ 3800 mm	6
233011	1760 mm	1801 ~ 2300 mm	2301 ~ 2800 mm	3
233012	1260 mm	1301 ~ 1800 mm	1301 ~ 2300 mm	2
233013	755 mm	600 ~ 1300 mm	1100 ~ 1600 mm	1



DISPOSITIVO SOFT LIFT

23700

1



Sistemas de amortiguación y compensación de hoja para fallebas de transmisión.

Dispositivo SOFT LIFT

Sistema de amortiguación que permite trasladar el manillón a la posición de cierre de una manera suave e intuitiva.

- Amortiguación moderada y precisa de la hoja en el movimiento de descenso.
- Compatible con fallebas de transmisión de 2100, 2400 y 2700 milímetros.
- Evita golpes bruscos de la manilla y aumenta de forma considerable la durabilidad del mecanismo de elevación.

Resorte de compensación (ref. 237001)

Permite compensar del peso de la hoja elevable reduciendo el esfuerzo de elevación.

- Minimiza el par de retorno del manillón en el descenso de la hoja.
- Se recomienda su instalación a partir de 200 kg de peso por hoja.

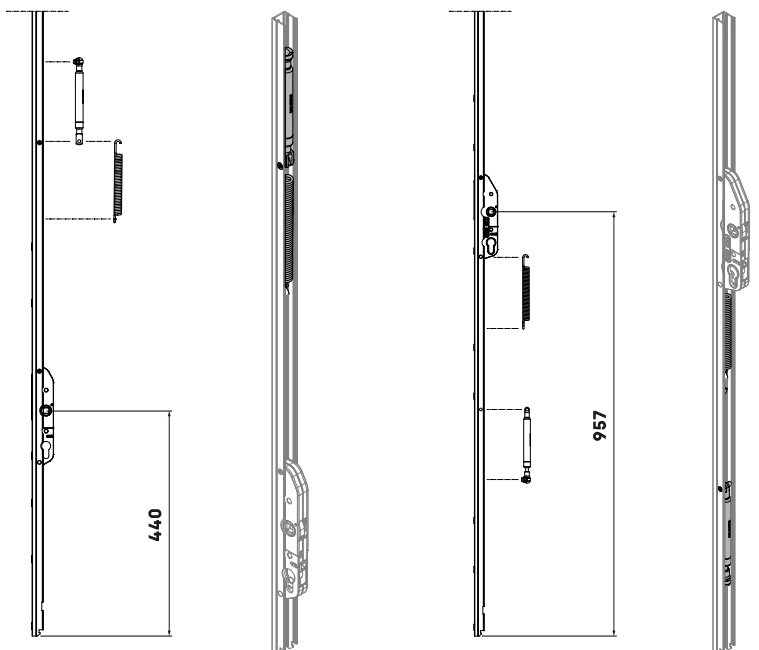
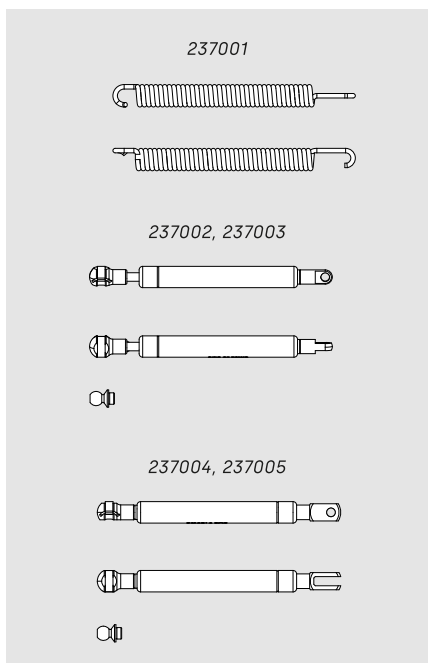
RESORTE DE COMPENSACIÓN

237001

1



	PESO POR HOJA (kg)	FALLEBAS (mm)
237002	150 ~ 250	2100 ~ 2700
237003	251 ~ 400	
237004	150 ~ 250	1800
237005	251 ~ 400	





Sistema de seguridad que permite el frenado amortiguado de la hoja, independientemente de la fuerza con la que se actúe sobre ella, evitando posibles atrapamientos.

- Dispositivo para perfiles de marco con canal de ancho por alto: 5.1 x 4.1 milímetros.
- Compatible con el sistema de herraje elevable LS400.
- Peso máximo de hoja permitido: 300 kg y regulación de posición de ± 8 mm.
- Calzos de adaptación para diferentes series de perfil (aluminio, madera o PVC).
- Dispositivo especialmente recomendado para zonas de pública concurrencia o con niños.

Consulte la compatibilidad con las diferentes series, ya que no se garantiza que no interfiera con otros accesorios o componentes.

DISPOSITIVO SOFT CLOSING

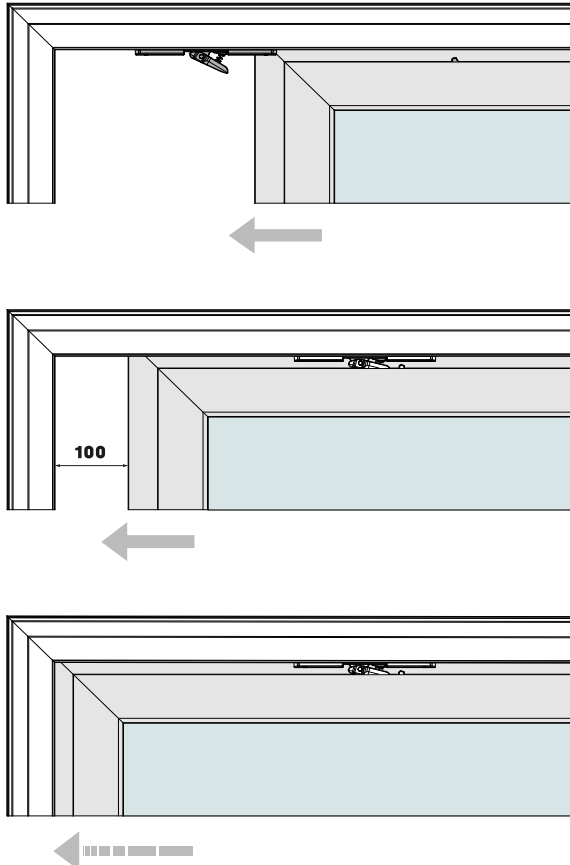
LS400

237007

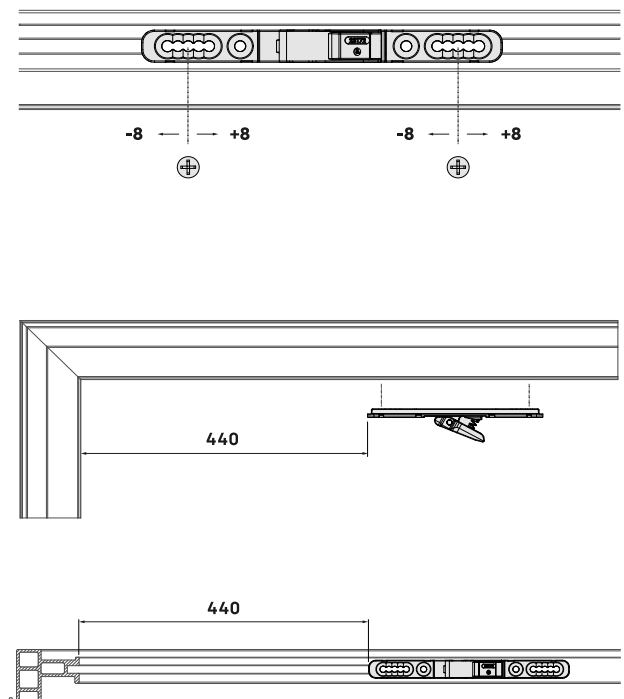
1



CIERRE DE HOJA
AMORTIGUADO Y SUAVE



AJUSTE
 ± 8 milímetros





CERRADERO (234022)

234022

100



ZM

LS200

LS400

LS400S

Cerraderos de marco para sistemas de corredera elevable.

- Los cerraderos permiten regulación de ± 3 mm.
- Fijación al perfil de marco a través de tornillería con cabeza Pozidrive.
- Piezas cincadas para garantizar una resistencia a la corrosión de 240 horas en cámara de niebla salina (UNE-EN 1670).

Cerradero (ref. 234022)

- Accesorio de retención lateral con regulación para hoja intermedia.
- Se suministra con tornillo DIN 7982 4.8 x 25 mm.

Cerradero (ref. 234322)

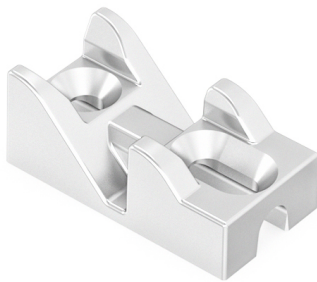
- Accesorio de retención lateral que permite la posición de aireación.
- Se suministra con tornillería DIN 7982 4.2 x 22 mm.

CERRADERO (234322)

Apertura con microventilación

234322

100



ZM

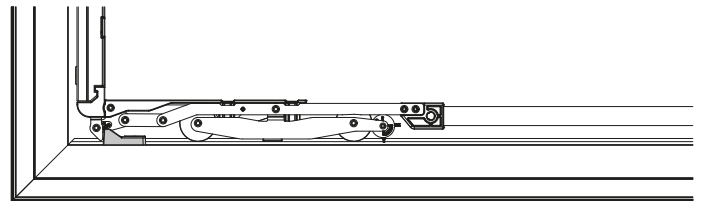
LS200

LS400

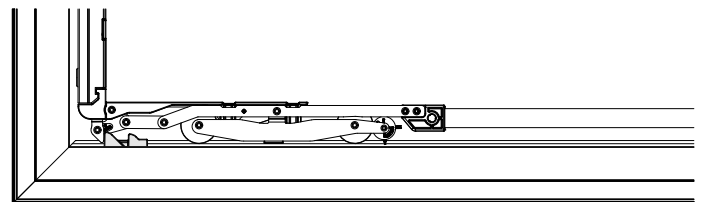
LS400S

REGULACIÓN AIREACIÓN COMPATIBILIDAD

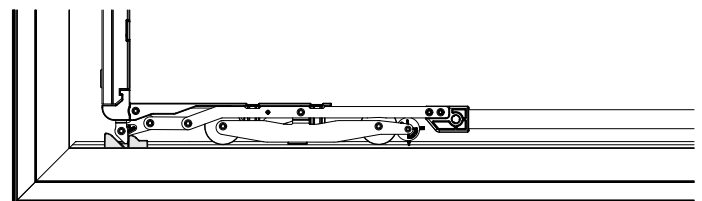
234022	± 3 mm	-	LS200, LS400, LS400 SLIM
234322	± 3 mm	✓	LS200, LS400, LS400 SLIM



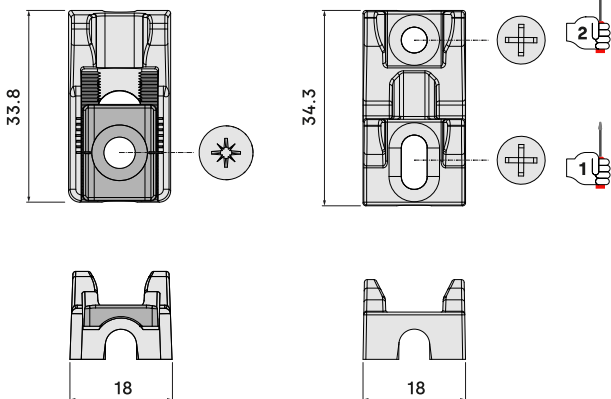
234022 POSICIÓN DE CIERRE



234322 POSICIÓN DE CIERRE



234322 POSICIÓN DE MICROVENTILACIÓN





Tope de goma que permite amortiguar el impacto de la hoja.

- La fijación al perfil se realiza mediante un tornillo y un bulón anti-giro.
- Por cada 2 hojas es necesario instalar un tope de amortiguación.
- Se suministra embolsado y con tornillería.
- Disponible en acabado negro (ref. 234026)

TOPE DE AMORTIGUACIÓN



234025

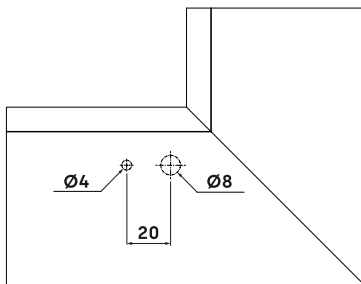
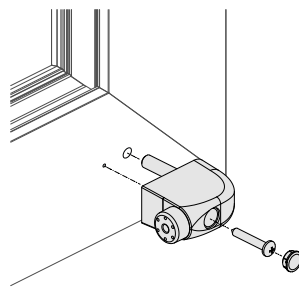
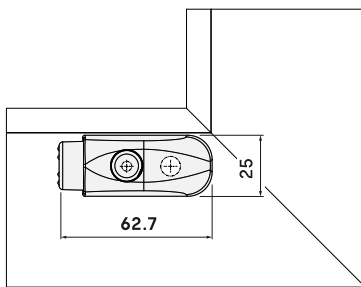
PA

10

LS200

LS400

LS400S



KITS DE TORNILLERÍA

LS200

2360

LS400

LS400S



	SISTEMA	4.8 x 19	4.8 x 32	4.8 x 38	4.8 x 50	4.8 x 55	4.8 x 60	
236004 *	LS400	1 ud.	12 uds.	-	8 uds.	-	-	100
236005 *	LS400	1 ud.	12 uds.	-	-	-	8 uds.	250
236007	LS200	7 uds.	-	12 uds.	-	-	-	100
236008	LS200	-	7 uds.	4 uds.	8 uds.	-	-	100
236010	LS400	1 ud.	12 uds.	-	-	8 uds.	-	100

* **236004** para calzos ≤ de 18 milímetros, **236005** para calzos > de 18 milímetros.



PUNTO DE CIERRE CORTO CON CALZO

Calzo de zamak de 9 mm

234035

10



ZM
IN

LS200
LS400
LS400S

Puntos de cierre cortos en acero inoxidable para series de perfil de corte recto.

- Se suministran con un punto de cierre estándar o con microventilación y un calzo de zamak de 9 o 15 mm.
- Los kits son válidos para sistemas LS200, LS400 y LS400 SLIM.
- La fijación al perfil se realiza a través de tornillería con cabeza Pozidrive.

El punto de cierre corto MV habilita la posición de microventilación en la corredera elevable.

PUNTO DE CIERRE CORTO MV CON CALZO

Calzo de zamak de 9 mm

234036

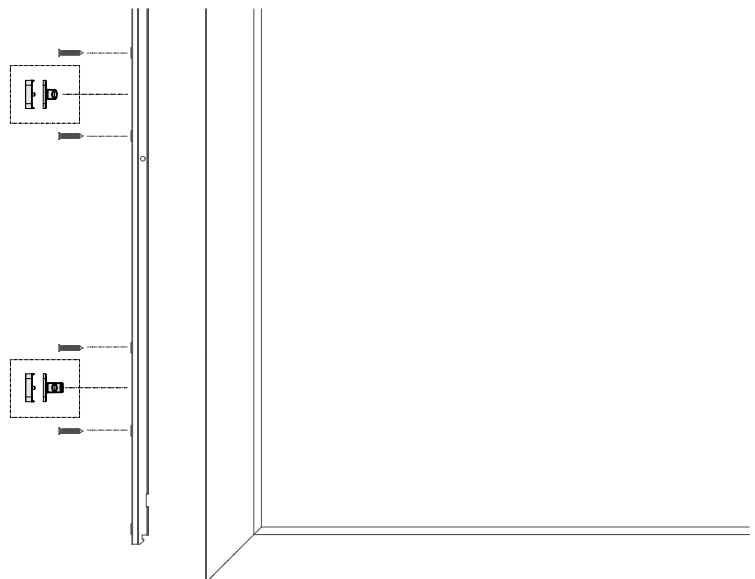
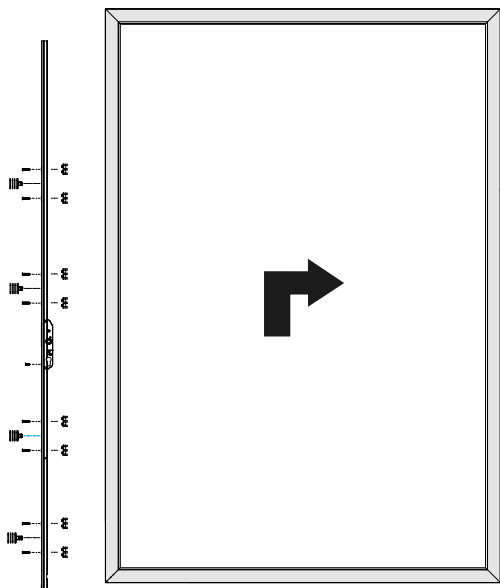
10



ZM
IN

LS200
LS400
LS400S

		AIREACIÓN	CALZO
234035		-	9 mm
234037		-	15 mm
234036		✓	9 mm
234038		✓	15 mm





Puntos de cierre largos en acero inoxidable para series de perfil de corte recto.

- Se suministran con un punto de cierre estándar o con microventilación y un calzo de zamak de 9 o 15 mm.
- Los kits son válidos para sistemas LS200, LS400 y LS400 SLIM.
- La fijación al perfil se realiza a través de tornillería con cabeza Pozidrive.

El punto de cierre largo MV habilita la posición de microventilación en la corredera elevable.

PUNTO DE CIERRE LARGO CON CALZO

Calzo de zamak de 9 mm

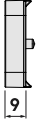
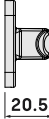
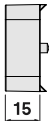
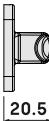
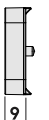
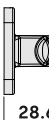
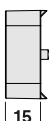
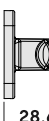
ZM
IN

234033

10

LS200
LS400
LS400S



			AIREACIÓN	CALZO
234033			-	9 mm
234023			-	15 mm
234034			✓	9 mm
234024			✓	15 mm

PUNTO DE CIERRE LARGO MV CON CALZO

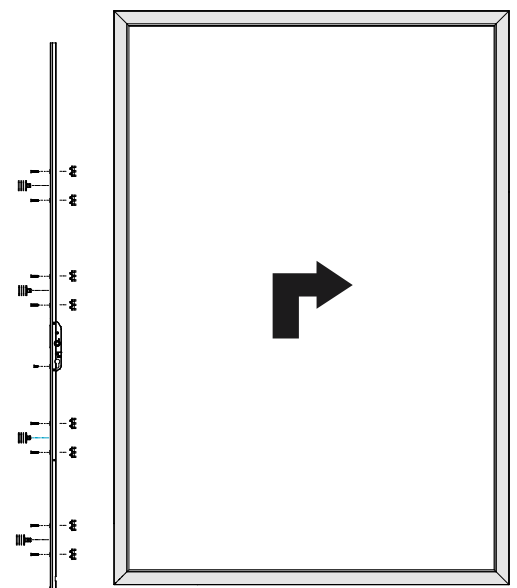
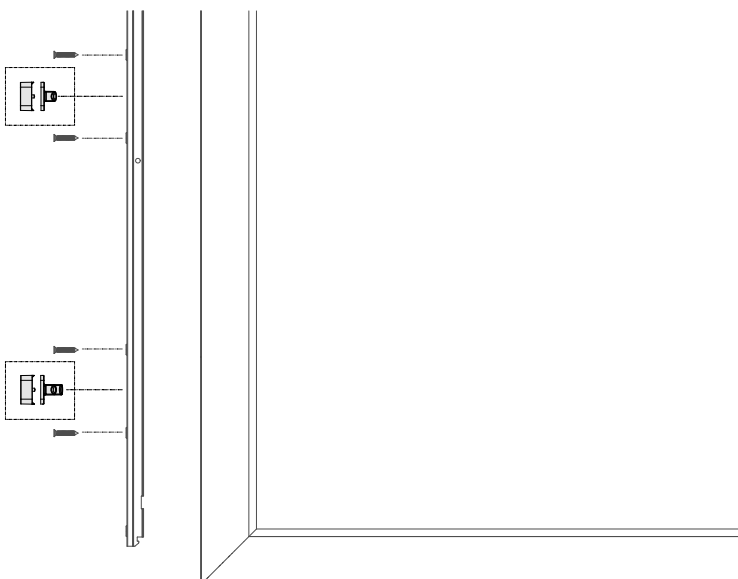
Calzo de zamak de 9 mm

ZM
IN

234034

10

LS200
LS400
LS400S



KIT CON PUNTOS DE CIERRE CORTOS

Calzos de zamak de 15 mm

234306

10



IN PA
ZM PM

LS200
LS400S

Kits con puntos de cierre cortos en acero inoxidable compatibles con el sistema de herraje elevable LS200 y LS400 SLIM.

- Se suministran con dos puntos de cierre cortos, un punto de cierre para microventilación y calzos de zamak de 9 mm (ref. 234305) o 15 mm (ref. 234306).
- Los kits incluyen diferentes complementos para los carros del sistema elevable.

KIT CON PUNTOS DE CIERRE CORTOS

Calzos de zamak de 9 mm

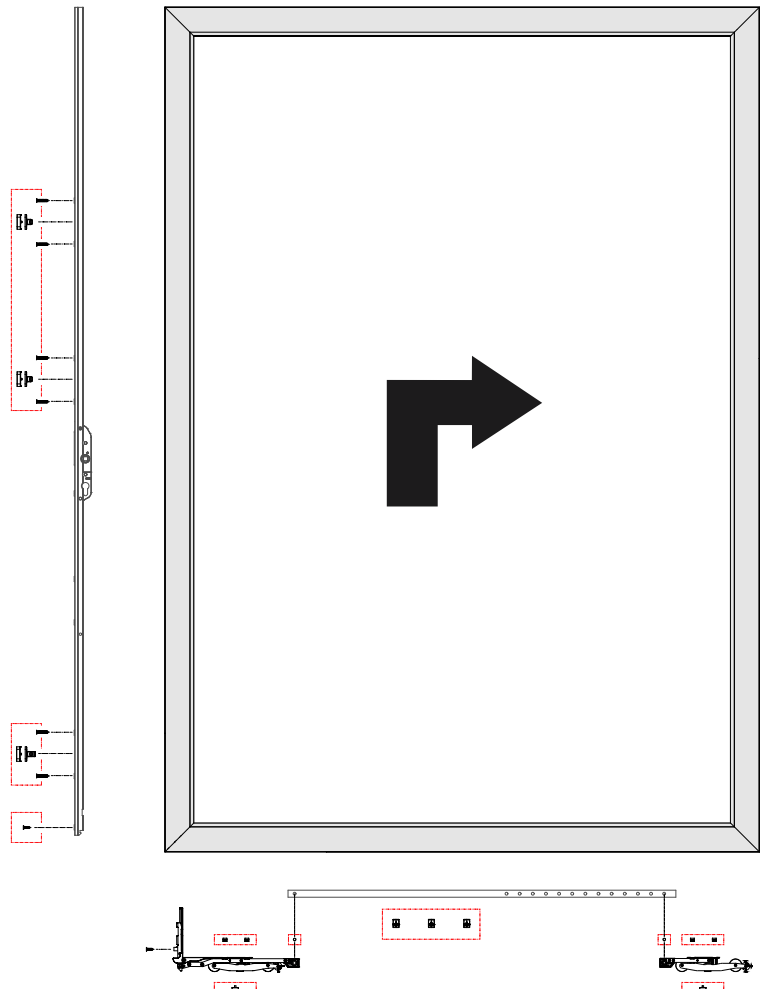
234305

10



IN PA
ZM PM

LS200
LS400S





Kits con puntos de cierre largos en acero inoxidable compatibles con el sistema de herraje elevable LS400.

- Se suministran con dos puntos de cierre largos, un punto de cierre para micro ventilación y calzos de zamak de 6 mm (ref. 234102), 9 mm (ref. 234109) o 15 mm (ref. 234111).
- Los kits incluyen diferentes complementos para los carros del sistema elevable.

KIT CON PUNTOS DE CIERRE LARGOS

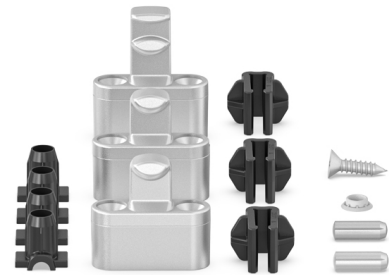
Calzos de zamak de 15 mm

ZM	IN
PA	PM

234102

LS400

10



KIT CON PUNTOS DE CIERRE LARGOS

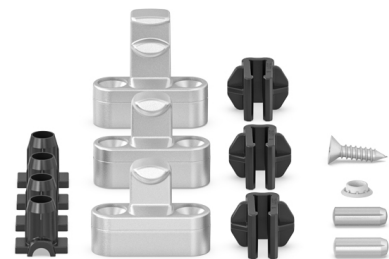
Calzos de zamak de 9 mm

IN	PA
AL	PM

234109

LS400

10



KIT CON PUNTOS DE CIERRE LARGOS

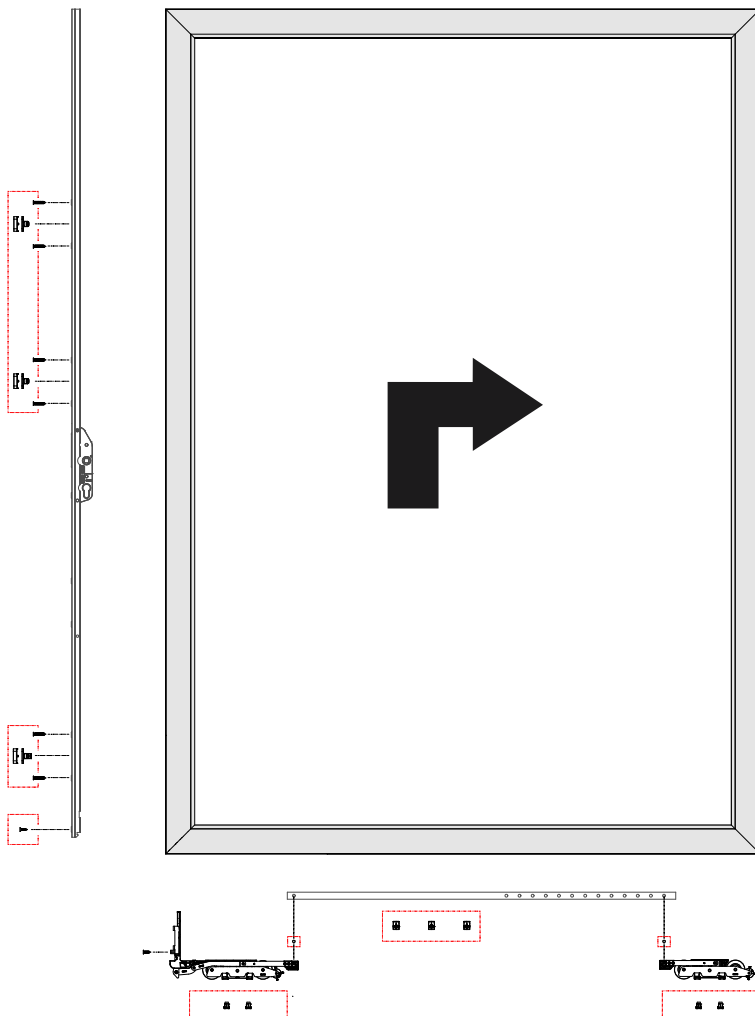
Calzos de zamak de 6 mm

IN	PA
ZM	PM

234111

LS400

10





CERRADERO DE MARCO

Cerradero de marco en acero inoxidable para frentes de transmisión con bulones.

- Disponibles kits de una hoja específicos para cada sistema.
- Se suministran con diferentes complementos para los carros.

234042

126



ZM IN
PA PM

LS200

LS400

LS400S

KIT CON CERRADEROS DE MARCO

Sistema elevable LS200 / LS400 SLIM

234308

40



ZM IN
PA PM

LS200

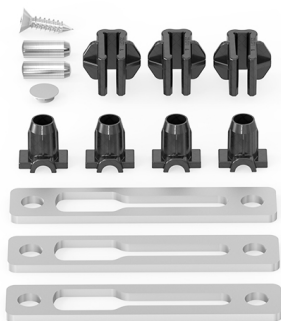
LS400S

KIT CON CERRADEROS DE MARCO

Sistema elevable LS400

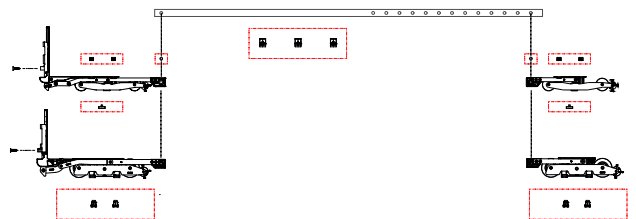
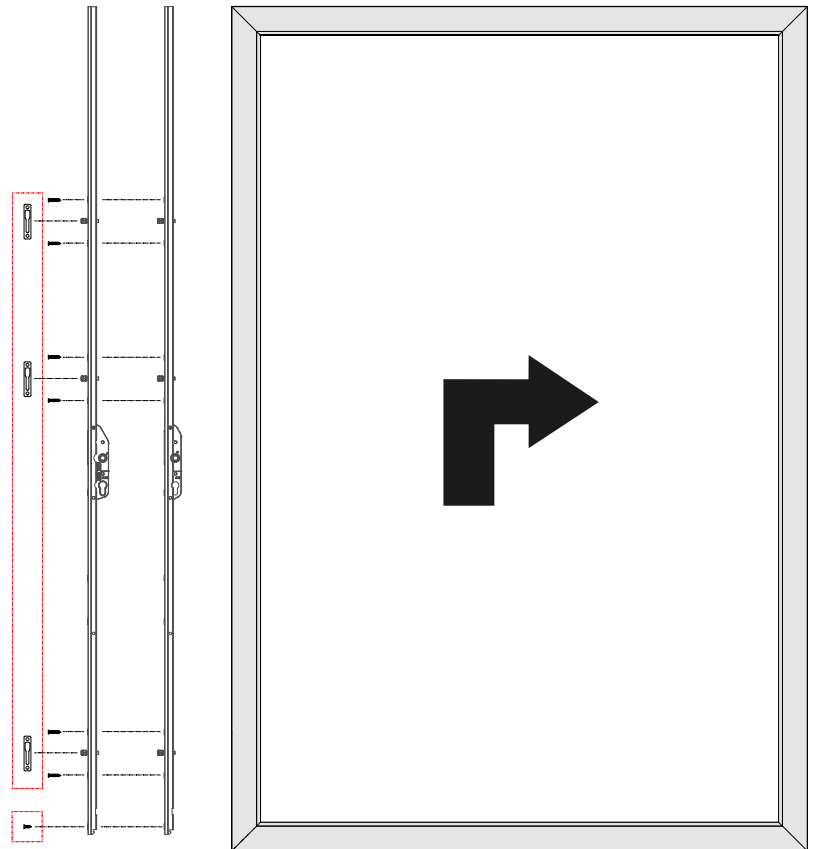
234112

80



ZM IN
PA PM

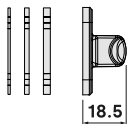
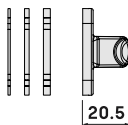
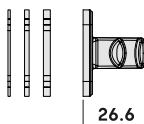
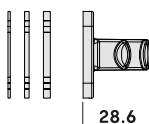
LS400

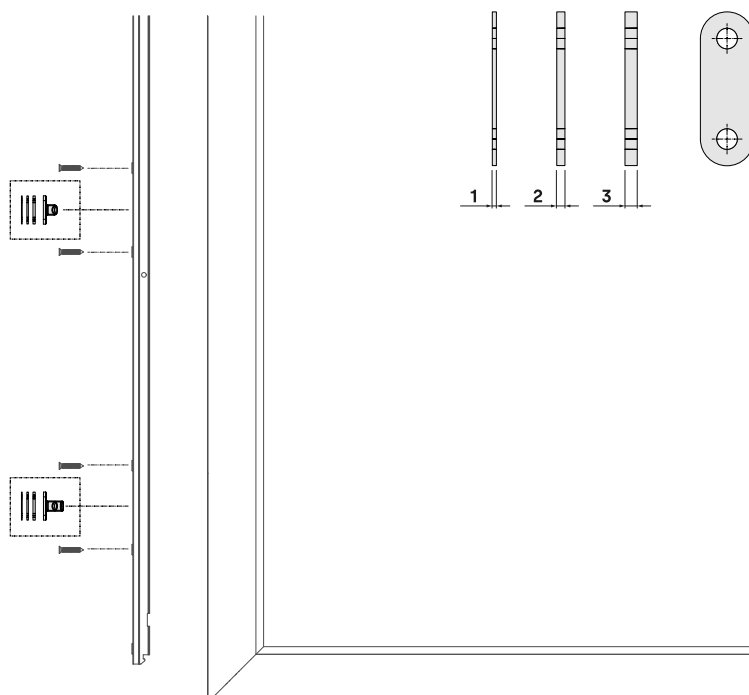




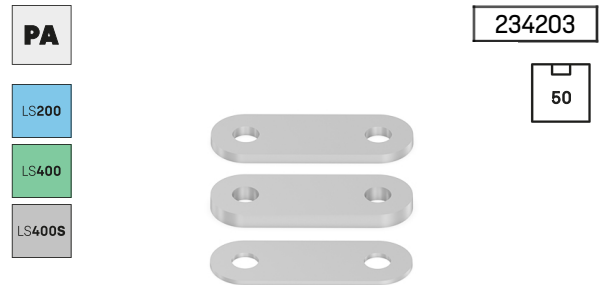
Calzos plásticos de 1, 2 y 3 mm fabricados en poliamida PA6 con un 10% de fibra de vidrio para adaptar los puntos de cierre a diferentes tipos de perfil.

- Válidos para kits con puntos de cierre LS200, LS400 y LS400 SLIM.
- Disponibles puntos de cierre con microventilación (ref. 234321, ref. A23402).
- Reducción de peso en comparación con los calzos de zamak de 9 y 15 mm.

		AIREACIÓN	CALZOS
234320		-	234203
A234020		-	234203
234321		✓	234203
A234021		✓	234203

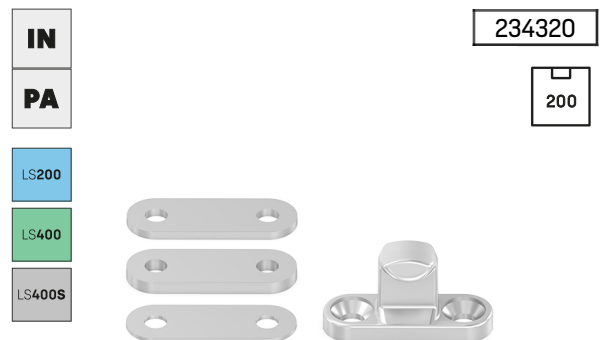


KIT DE CALZOS (PA)



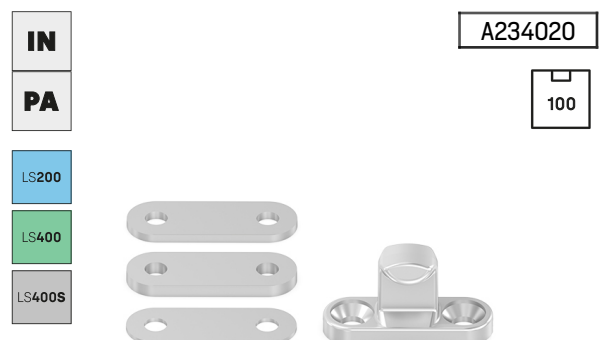
PUNTO DE CIERRE CORTO CON CALZOS (PA)

Calzos de poliamida



PUNTO DE CIERRE LARGO CON CALZOS (PA)

Calzos de poliamida



KIT CON PUNTOS DE CIERRE CORTOS (PA)

Calzos de poliamida

234301

40



ZM IN
PA PM

LS200

LS400S

Kits con puntos de cierre cortos en acero inoxidable con calzos de poliamida compatibles con los sistemas de herraje elevable LS200 y LS400 SLIM.

- Se suministran con dos puntos de cierre cortos (ref. 234301) o largos (ref. 234302), un punto de cierre para microventilación y calzos de poliamida de 1, 2 y 3 milímetros.
- Los kits incluyen diferentes complementos para los carros del sistema elevable.

KIT CON PUNTOS DE CIERRE LARGOS (PA)

Calzos de poliamida

234302

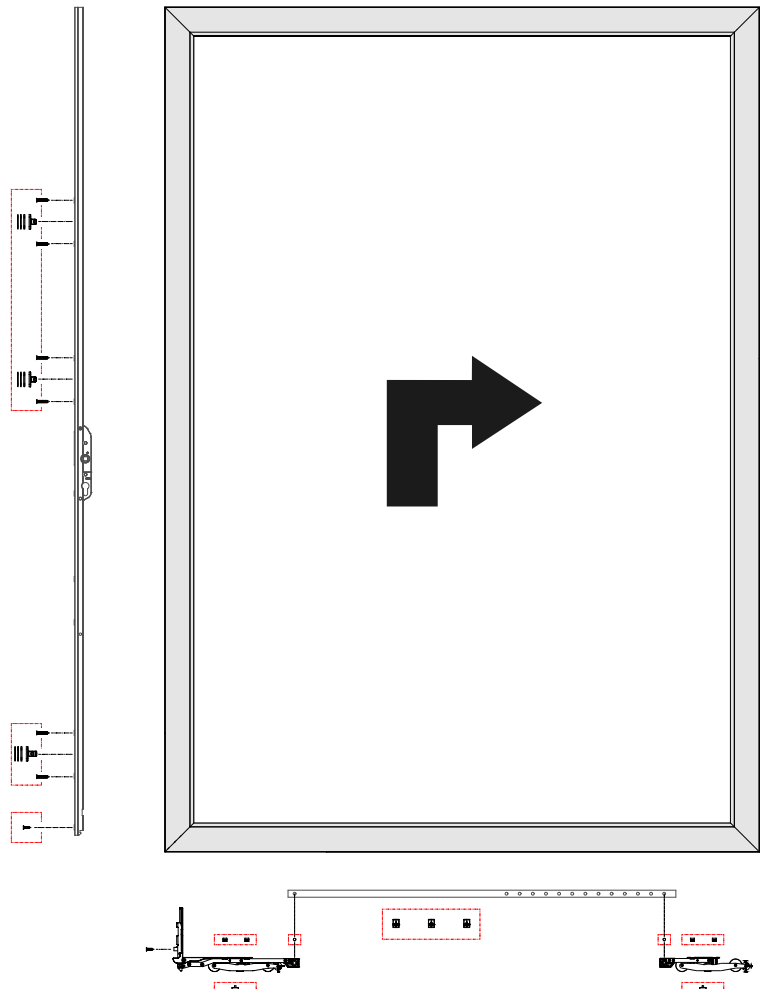
40



ZM IN
PA PM

LS200

LS400S





Kits con puntos de cierre largos en acero inoxidable compatibles con el sistema de herraje elevable LS400.

- Se suministran con dos puntos de cierre largos y un punto de cierre para microventilación.
- Disponible kit con calzos de poliamida de 1, 2 y 3 mm (ref. 234108).
- Disponible kit con puntos de cierre en forma de pico (ref. 234110).
- Los kits incluyen diferentes complementos para los carros del sistema elevable.

KIT CON PUNTOS DE CIERRE LARGOS

Sin calzos

ZM IN
PA PM

234101

LS400

10



KIT CON PUNTOS DE CIERRE LARGOS (PA)

Calzos de poliamida

IN PA
ZM PM

234108

LS400

10



KIT CON PUNTOS DE CIERRE LARGOS (PA)

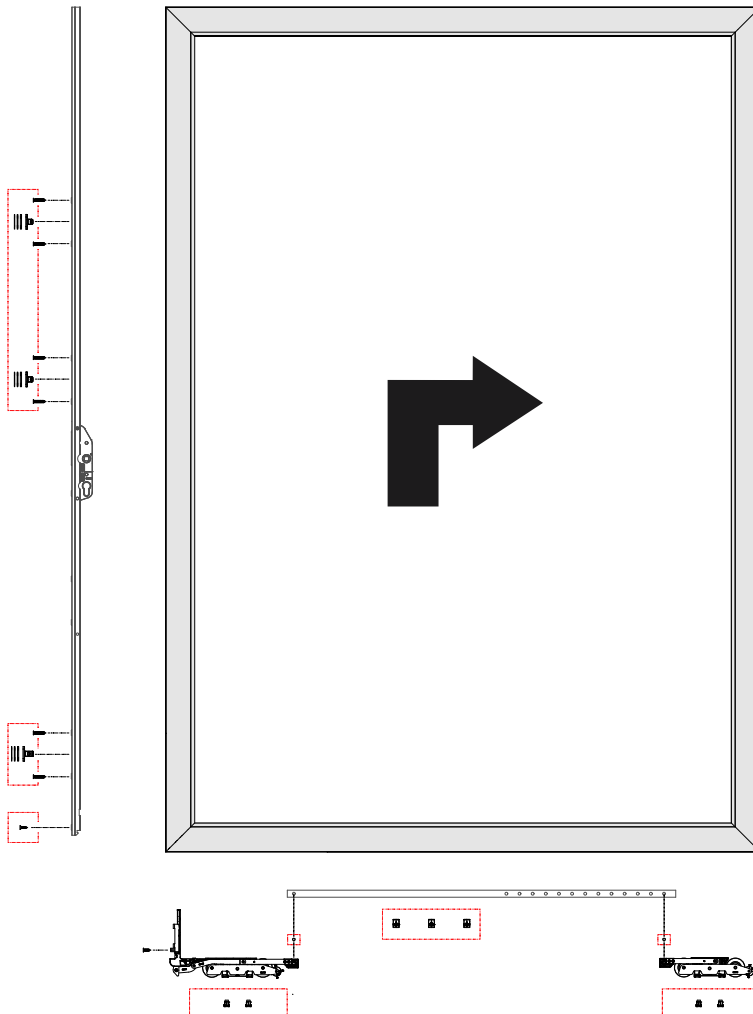
Con calzos de poliamida

IN PA
ZM PM

234110

LS400

10





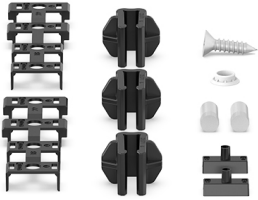
KIT DE HOJA INTERMEDIA

Sistema elevable LS200 / LS400 SLIM

234303

LS200

LS400S



Kit de elementos para hojas intermedias que no necesitan puntos de cierre.

- Disponibles kits de una hoja específicos para cada sistema: LS200 / LS400 SLIM (ref. 234303) y LS400 (ref. 234103).

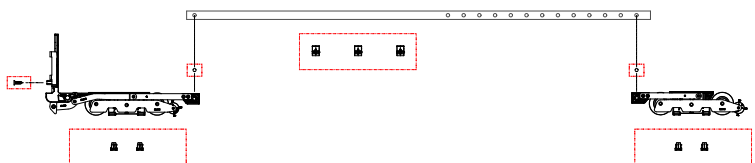
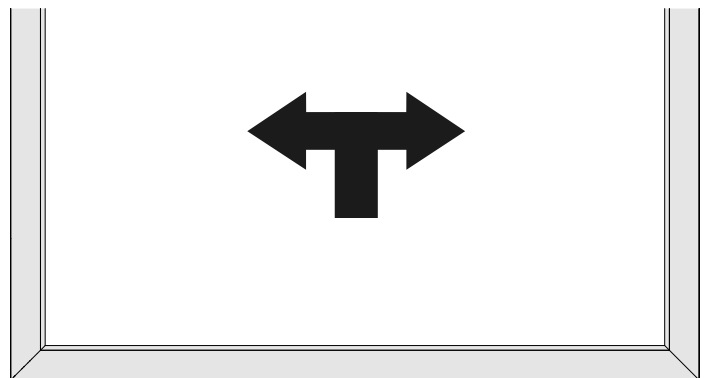
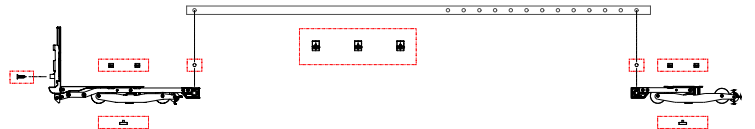
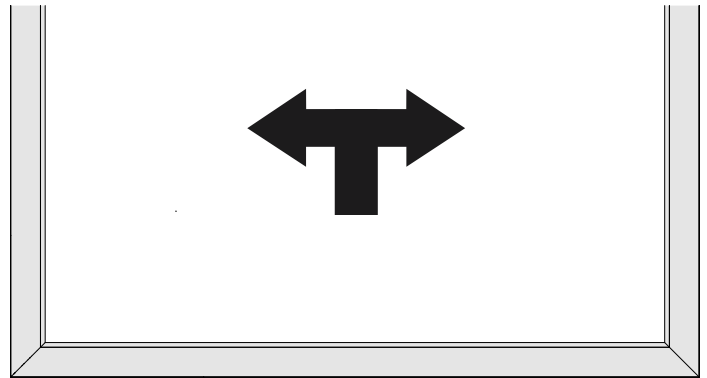
KIT DE HOJA INTERMEDIA

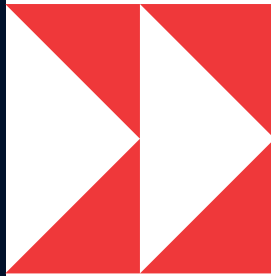
Sistema elevable LS400

234103

LS400

10





13 HERRAJE PARA HOJA PASIVA

- 416 Pasadores de palanca HP
- 417 Pasadores de palanca bidireccionales
- 420 Pasadores de palanca
- 422 Pasadores de palanca extensibles
- 423 Pasadores de falleba
- 424 Accesorios hoja pasiva
- 425 Cierres perimetrales de hoja
- 426 Pasadores de puerta
- 428 Accesorios pasadores de puerta

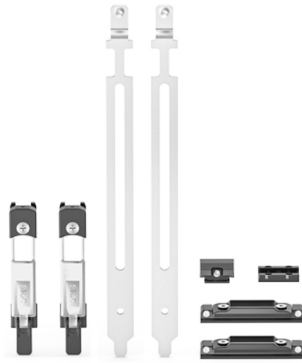




KIT CON PASADORES HP

111630

20



Kits de cierre para hoja pasiva de Canal Europeo con pasadores universales.

- Válidos para aperturas oscilobatientes con cierre al inversor o cierre al marco.
- Compatibles con puntos de cierre estándar o excéntricos (EVO SECURITY).
- Los terminales en inoxidable aportan mayor resistencia y acabado superficial.
- Permiten el acople directo de fallebas para dimensiones de hoja muy altas, siendo son la solución ideal para perfiles de puertas balconeras.

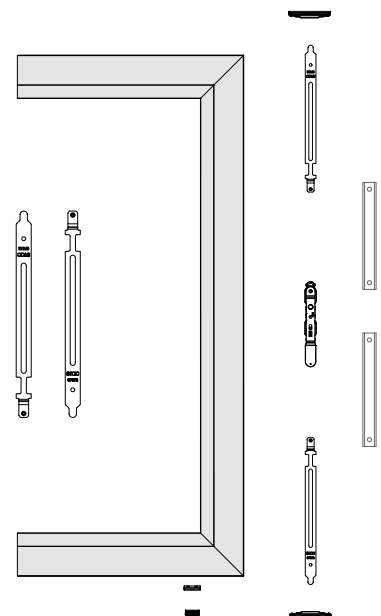
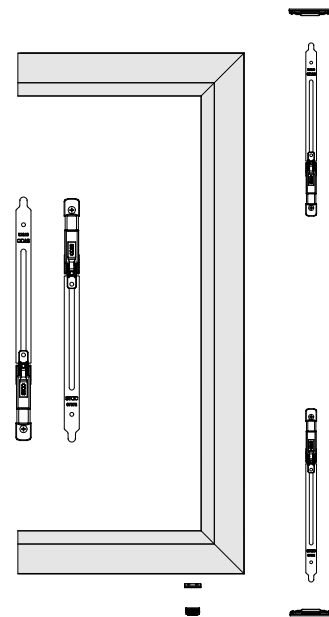
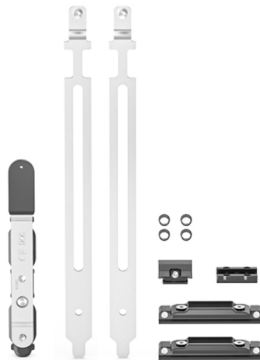
Kit de apertura bidireccional (ref. 111631)

- Se suministra con palanca bidireccional que permite la apertura o cierre de ambos terminales en una sola acción.
- Los terminales se colocan directamente sobre la pletina falleba sin necesidad de piezas de adaptación.

KIT BIDIRECCIONAL CON PASADORES HP

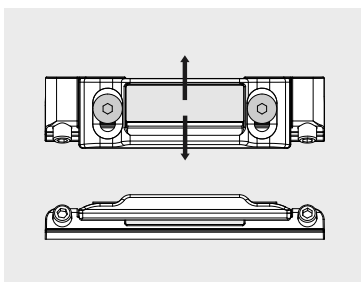
111631

20



REGULACIÓN ± 2.5

110501





Kits de cierre para hoja pasiva de Canal Europeo con palanca bidireccional.

- Se suministran con punteros de zamak, palanca bidireccional, cerraderos con regulación y kit de resbalón (hoja y marco).
- La palanca bidireccional acciona los punteros mediante fallebas de transmisión.
- Los punteros incorporan puntos de cierre con regulación de presión (± 1.5 mm).

Kit con pasador bidireccional (ref. 111601)

- Válido para ventanas con apertura oscilobatiente con cierre al inversor

Kit con pasador bidireccional (ref. 111602)

- Válido para ventanas con apertura oscilobatiente con cierre al marco.

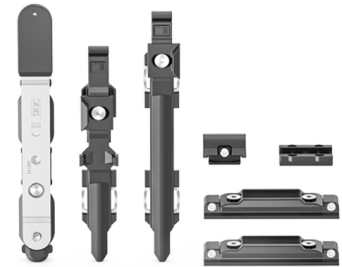
KIT PASADOR BIDIRECCIONAL

Cierre al inversor



111601

20



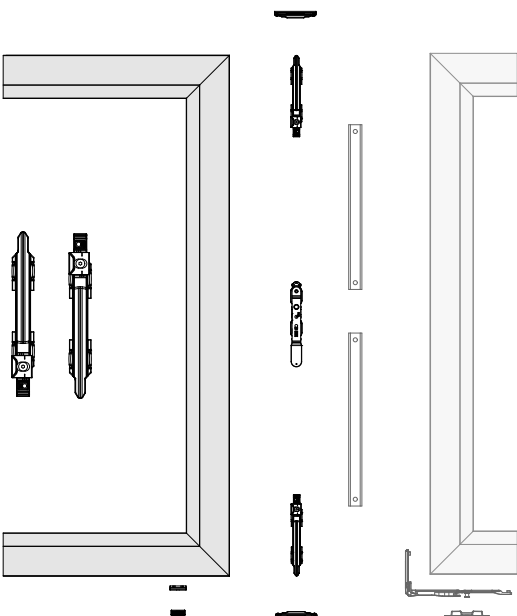
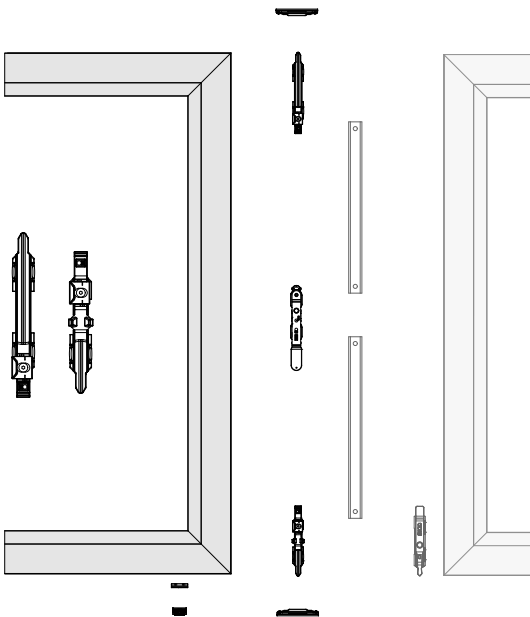
KIT PASADOR BIDIRECCIONAL

Cierre al marco



111602

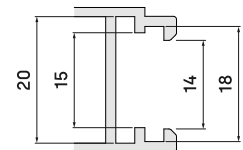
20



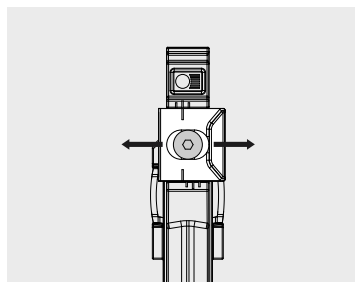
CANAL EUROPEO

PERFIL DE HOJA	15 - 20 mm
PERFIL DE MARCO	14 - 18 mm

PERFIL INVERSOR HOJA - MARCO

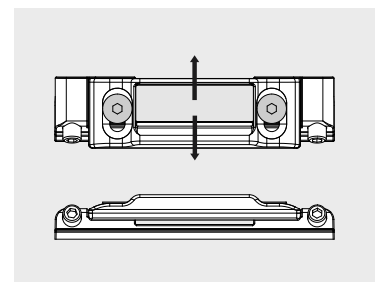


REGULACIÓN ± 1.5



REGULACIÓN ± 2.5

110501





KIT PASADOR BIDIRECCIONAL CON PUNTEROS INOX

111621

20



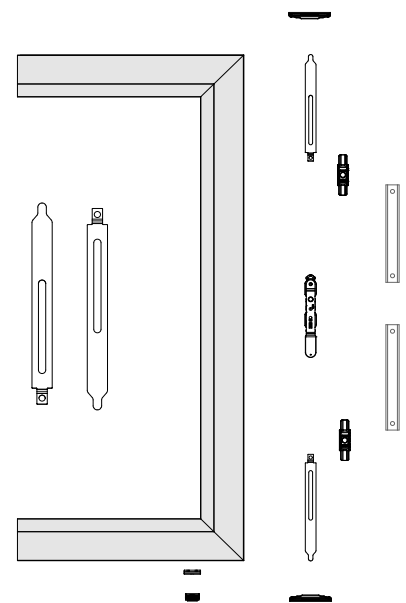
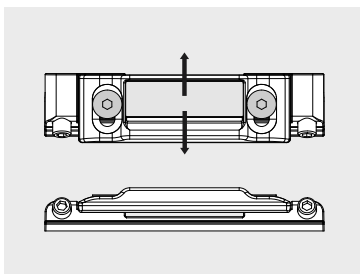
ZM IN
PA PV

Kit de cierre para hoja pasiva de Canal Europeo con palanca bidireccional.

- Válido para aperturas oscilobatientes con cierre al inversor o cierre al marco.
- La palanca bidireccional acciona los punteros mediante fallebas de transmisión.
- Se suministra con punteros de acero inoxidable, palanca bidireccional, puntos de cierre suplementarios y kit de resbalón (hoja y marco).

REGULACIÓN ± 2.5

110501





Kits de cierre para hoja pasiva de Canal Europeo con palanca bidireccional.

- Válidos para ventanas con apertura practicable.
- Se suministran con punteros de poliamida, palanca bidireccional, cerraderos con regulación y kit de resbalón (hoja y marco).
- La palanca acciona los punteros mediante fallebas de transmisión.

Kit con punteros de punta metálica (ref. 071601)

- Se suministra con punteros de poliamida con punta de acero cincado con regulación de ± 1 mm.

KIT CON PASADOR BIDIRECCIONAL

Apertura practicable



071600

20



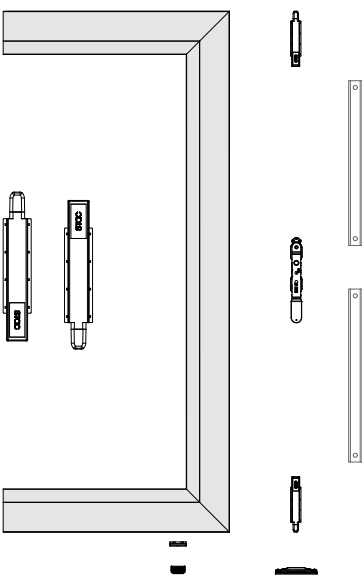
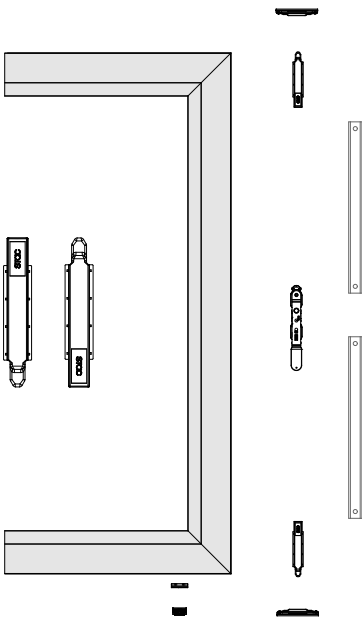
KIT CON PASADOR BIDIRECCIONAL (REG.)

Apertura practicable



071601

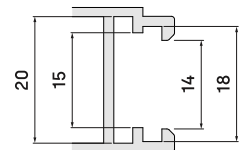
20



CANAL EUROPEO

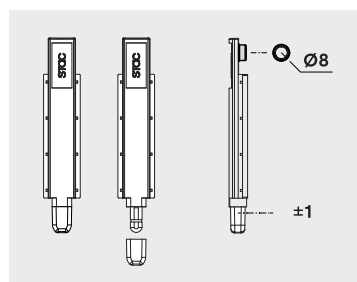
PERFIL DE HOJA	15 - 20 mm
PERFIL DE MARCO	14 - 18 mm

PERFIL INVERSOR HOJA - MARCO



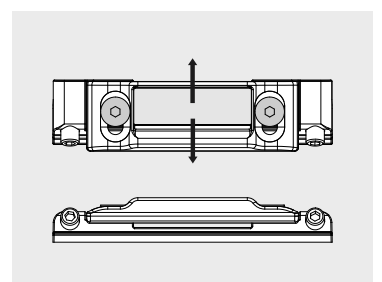
REGULACIÓN ± 1

0507082



REGULACIÓN ± 2.5

110501





KIT PASADOR DE PALANCA

Cierre al inversor

A111600

20



IN ZM

PA

Kits de cierre para hoja pasiva de Canal Europeo con pasadores de palanca.

- Se suministran con pasadores palanca de zamak, cerraderos con regulación y kit de resbalón (hoja y marco).
- Instalación rápida por medio de leva excéntrica que permite pre-posicionar el pasador de palanca.
- Los pasadores incorporan puntos de cierre con regulación de presión (± 1.5 mm).

Kit pasador de palanca (ref. A111600)

- Válido para apertura oscilobatiente con cierre al inversor (H min = 665 mm).

Kit pasador de palanca (ref. A113800)

- Válido para apertura oscilobatiente con cierre al marco (H min = 665 mm).

KIT PASADOR DE PALANCA

Cierre al marco

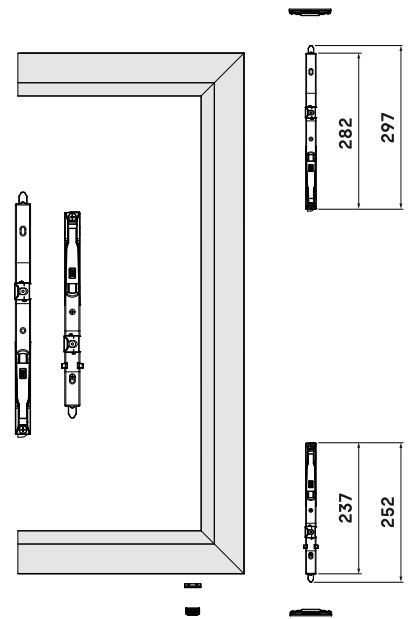
A113800

20



IN ZM

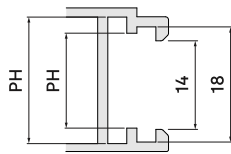
PA



CANAL EUROPEO

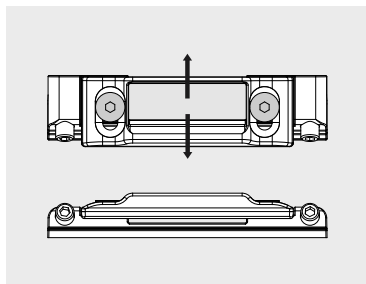
PERFIL DE HOJA	14 - 18 mm
	15 - 20 mm
PERFIL DE MARCO	14 - 18 mm

PERFIL INVERSOR HOJA ~ MARCO

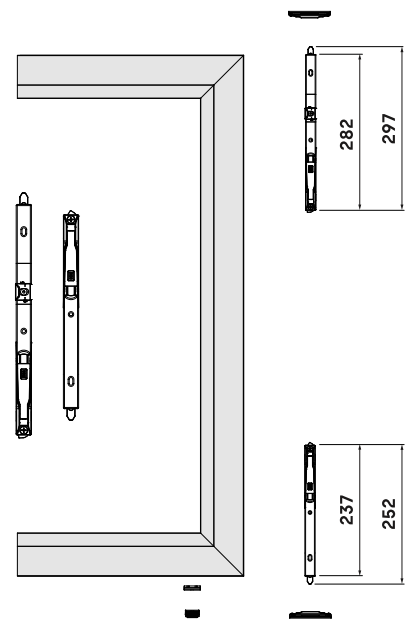
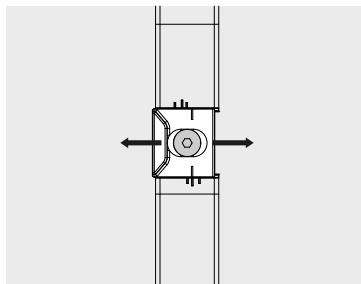


REGULACIÓN ± 2.5

110501



REGULACIÓN ± 1.5





Kits de cierre para hoja pasiva de Canal Europeo con pasadores de palanca.

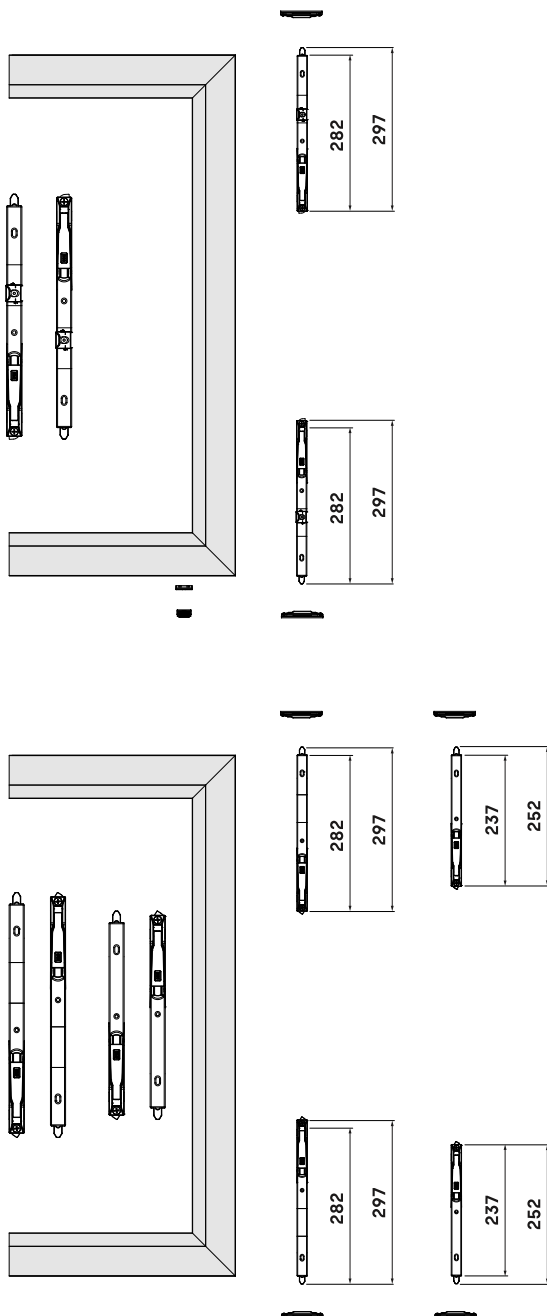
- Se suministran con pasadores de palanca de zamak y cerraderos con regulación.
- El cerradero regulable (± 2.5 mm) permite ajuste progresivo mediante ranurado anti-deslizamiento.
- Instalación rápida por medio de leva excéntrica que permite pre-posicionar el pasador de palanca.

Kits con pasadores de palanca con punto de cierre (ref. A113700)

- Disponible kit con pasador de palanca individual (ref. A112720).
- Los pasadores incorporan puntos de cierre con regulación de presión (± 1.5 mm).
- El kit con doble pasador de palanca (ref. A113700) se suministra con resbalón para perfil de hoja y marco.

Kits con pasador de palanca sin punto de cierre (ref. A112710)

- Disponible kit con pasador de palanca largo (ref. A112710) o corto (ref. A112610).



KIT PASADORES CON PUNTO DE CIERRE

Apertura practicable



A113700

20



KIT PASADOR DE PALANCA SIN PUNTO DE CIERRE

Apertura practicable

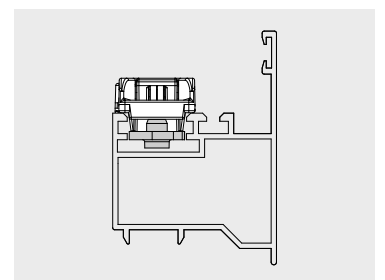


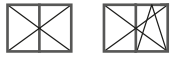
A112710

40



LEVA EXCÉNTRICA





KIT CON PASADORES EXTENSIBLES

Cierre al inversor

111610

20



ZM IN

PA

Kits de cierre para hoja pasiva de Canal Europeo con pasadores de palanca extensibles, especialmente desarrollados para perfiles de puerta balconera.

- Los pasadores, regulables tanto en altura como en apriete, puede extenderse mediante el uso de fallebas de transmisión o puntos de cierre intermedios.
- Sistema de seguridad con bloqueo de palanca incorporado, kit de resbalón para perfil de hoja y marco y clip anti holguras.

Kit con pasadores extensibles (ref. 111610).

- Válido para aperturas oscilobatientes con cierre al inversor (H min = 750 mm).
- Se suministra con cerradero de poliamida (ref. 0507059).

Kit con pasadores extensibles (ref. 111611).

- Válido para aperturas oscilobatientes con cierre al marco (H min = 750 mm).
- Se suministra con cerradero de poliamida (ref. 0507059).

Kit con pasadores extensibles (ref. 111620).

- Válido para aperturas oscilobatientes con cierre al marco o cierre al inversor.
- Se suministra con punteros en acero inoxidable y cerradero regulable (± 2.5 mm).

KIT CON PASADORES EXTENSIBLES

Cierre al marco

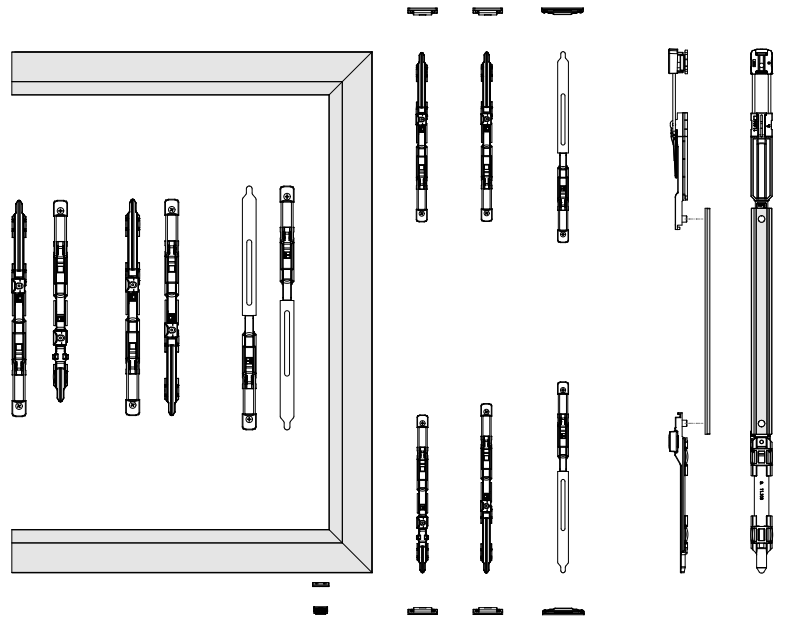
111611

20



ZM IN

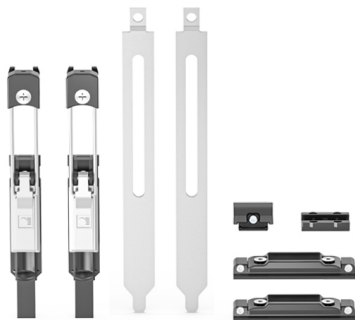
PA



KIT CON PASADORES EXTENSIBLES

111620

20



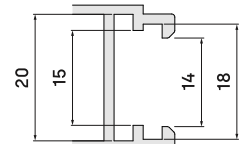
ZM IN

PA

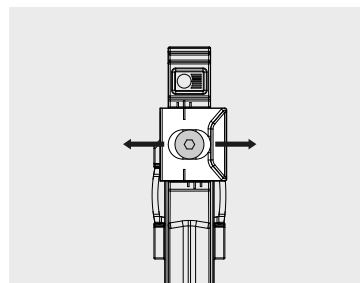
CANAL EUROPEO

PERFIL DE HOJA	15 - 20 mm
PERFIL DE MARCO	14 - 18 mm

PERFIL INVERSOR HOJA ~ MARCO

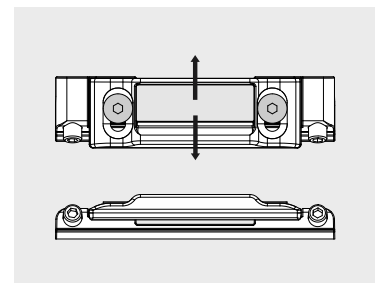


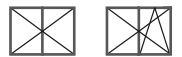
REGULACIÓN ± 1.5



REGULACIÓN ± 2.5

110501





Kits de cierre para hoja pasiva de Canal Europeo con pasadores de falleba.

- Se suministran con fallebas de poliamida, pletinas de aluminio, pulsador inyectado en poliamida, cerraderos con regulación y kit de resbalón (hoja y marco).
- El cerradero regulable (± 2.5 mm) permite ajuste progresivo mediante ranurado anti-deslizamiento.

Kit con pasadores de falleba 15 ~ 20 (ref. 112000)

- Válido para inversores de marco 15 ~ 20 milímetros.

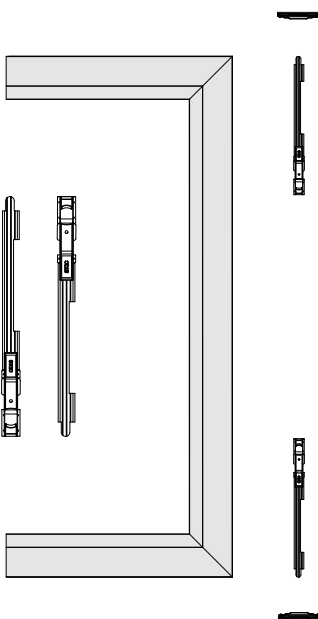
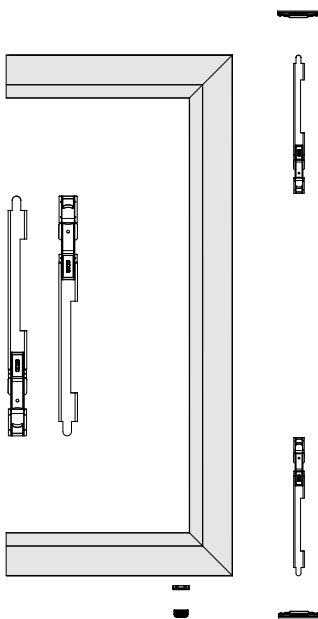
Kit con pasadores de falleba 14 ~ 18 (ref. 112001)

- Válido para inversores de marco 14 ~ 18 milímetros.

KIT CON PASADORES DE FALLEBA

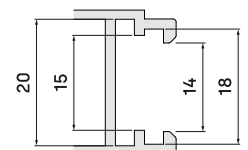


KIT CON PASADORES DE FALLEBA



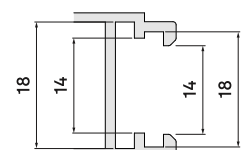
CANAL EUROPEO		112000
PERFIL DE HOJA	15 - 20 mm	
PERFIL DE MARCO	14 - 18 mm	

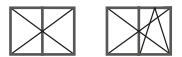
PERFIL INVERSOR HOJA - MARCO



CANAL EUROPEO		112001
PERFIL DE HOJA	14 - 18 mm	
PERFIL DE MARCO	14 - 18 mm	

PERFIL INVERSOR HOJA - MARCO





KIT CLIP DE RETENCIÓN

Accesorios para hoja secundario o pasiva.

Clip de retención (ref. 0507047)

- Permite mantener bloqueada la hoja pasiva cuando está cerrada.
- El posible realizar la regulación del mecanismo sobre el canal lateral.
- El clip de retención se desactiva tirando de la hoja directamente, y tanto el clip como el mecanismo de retención del marco son auto montables.

Punto de cierre para inversor (ref. 110210)

- Accesorio para perfil inversor que permite habilitar un punto de cierre con regulación en apriete.
- Se recomienda la instalación del punto de cierre en espesores de pestaña menores de 1.8 mm.



0507047

50



ZM

IN

PUNTO DE CIERRE DE INVERSOR



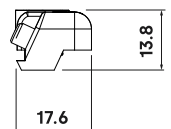
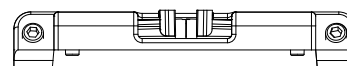
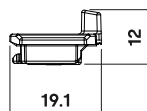
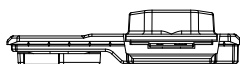
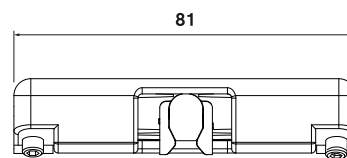
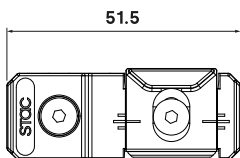
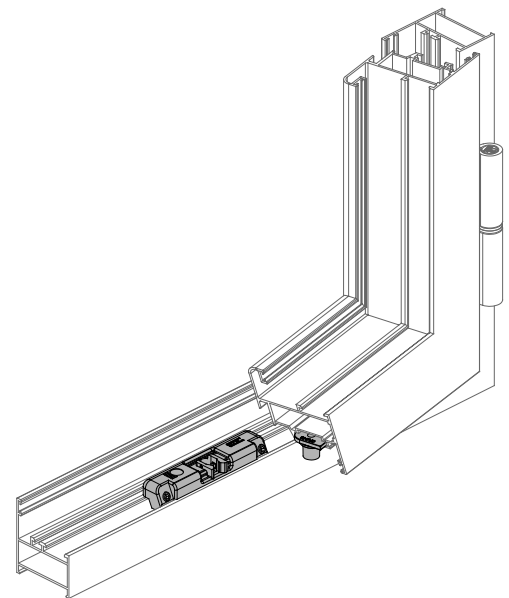
110210

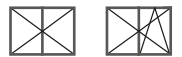
100



ZM

IN





Kits de cierre con herraje EVO que permiten el cierre perimetral de la hoja secundaria.

- Se suministran con palanca bidireccional que permite el movimiento de ambos ángulos de reenvío de manera simultánea.
- Se adaptan fácilmente a diferentes series de perfil.

Cierre perimetral EVO SOFT (ref. 111604C)

- Kit de cierre con accesorios que integran herraje encasquillado que permite prolongar la durabilidad de los cerraderos y reducir el desgaste por rozamiento, facilitando a su vez una mayor suavidad en la maniobra de cierre de la ventana.

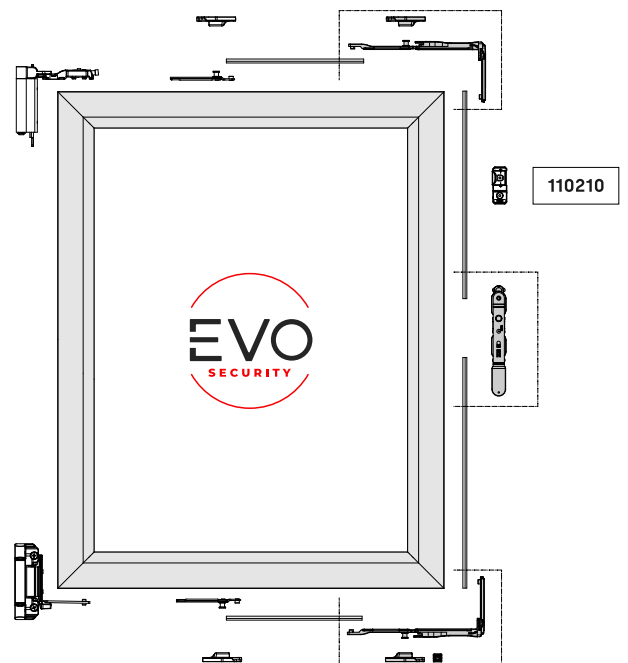
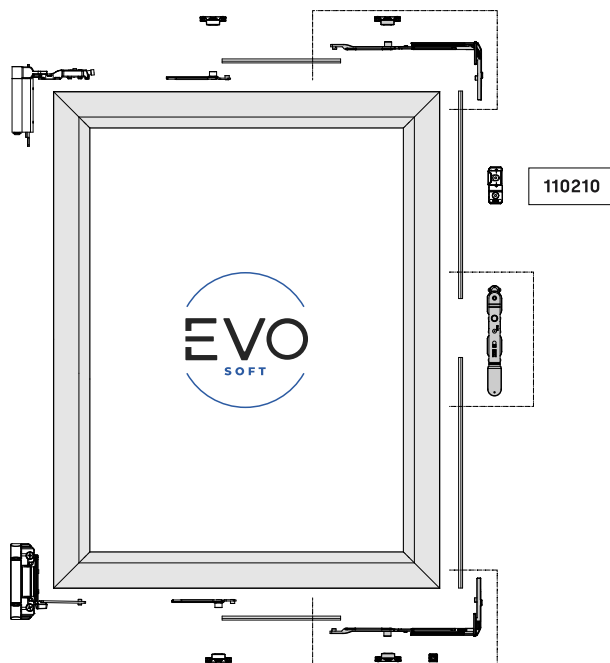
Cierre perimetral EVO SECURITY (ref. 111604S)

- Kit de cierre con accesorios que integran puntos de cierre excéntricos y cerraderos anti efracción que mejoran la protección contra el forzamiento, robo o rotura aumentando la seguridad de la ventana.

CIERRE PERIMETRAL EVO SOFT



CIERRE PERIMETRAL EVO SECURITY



DENEB

Pasadores para puerta



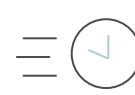
Amplio rango
de canales de perfil



Espacios de
pública concurrencia



Disponibles en
diferentes longitudes



Instalación
simple y rápida

► Pasadores de puerta DENEb

La línea de productos DENEb ofrece una gama completa de soluciones que destacan por su versatilidad, funcionalidad y acabados de calidad. Los pasadores están diseñados para adaptarse a los perfiles de puerta estándar, tanto de Canal Europeo como Canal Centrado.

» Espacios de pública concurrencia

Los pasadores de palanca ha sido diseñado para edificios o zonas de pública concurrencia que requieren mayores garantías de cierre y en donde se da una alta frecuencia de uso: zonas comunes de centros comerciales, locales de uso sanitario, centros de enseñanza, edificios de oficinas, aeropuertos, estaciones de viajeros,...

» Adaptabilidad

Los pasadores han sido diseñados de tal forma que se adaptan a todos los canales estándar de puerta del mercado. Su geometría permite también que se puedan instalar en ventanas de Canal Europeo. Estas características permiten que con un solo producto se cubran todas las series estándar del mercado.

» Resistencia

Pasadores fabricados en aluminio y zamak, palanca en zamak niquelado y los componentes principales, que soportan los esfuerzos y desgastes, en acero inoxidable.

» Versatilidad

Disponibles en diferentes longitudes.

- **Pasador de 140 mm:** recomendado para su instalación en puertas con cerraduras multipunto.
- **Pasador EVO de 140 mm:** especialmente desarrollado para dar solución a puertas de elevado tránsito de personas.
- **Pasadores de 240 | 450 mm:** diseñados para dar solución a puertas de elevado tránsito de personas. Permiten acercar al usuario la palanca para facilitar su accionamiento en todas las situaciones que se puedan presentar.

» Estética estilizada

En la mayoría de los pasadores de puerta la estética está descuidada, quedando relegada a un segundo plano. Hemos potenciado una estética estilizada y uniforme con acabados de alta calidad.

» Suavidad

El mecanismo acompaña el movimiento permitiendo una gran suavidad cuando se acciona la palanca.





Pasadores de palanca diseñados para adaptarse a todos los canales estándar.

- Válidos para puertas con perfil de Canal Europeo o Canal Centrado.
- Disponibles en acabados lacados: blanco, negro o gris.

Pasador DENEb 140 (ref. 052401)

- Longitud del pasador: 140 milímetros.
- Recomendado para su instalación en puertas con cerraduras multipunto.

Pasador DENEb EVO 140 (ref. 052404)

- Longitud del pasador: 140 milímetros.
- Diseñado para dar solución de cierre a puertas de elevado tránsito de personas.
- Pieza de refuerzo interior en acero inoxidable que permite garantizar mayor resistencia a rotura por golpes.

Pasadores DENEb 240 / 450 (ref. 052402, ref. 052403)

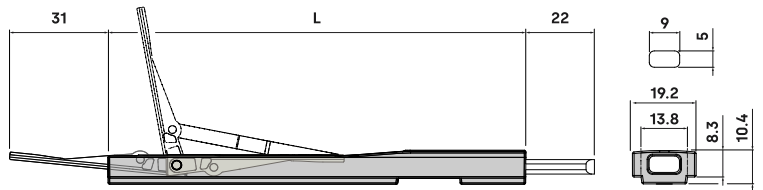
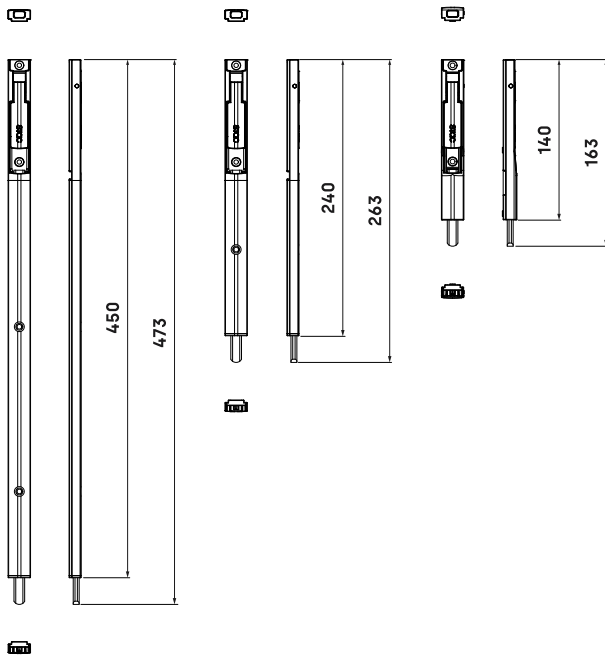
- Longitud del pasador: 240 o 450 milímetros.
- Diseñados para dar solución de cierre a puertas de elevado tránsito de personas.
- Permiten acercar al usuario la palanca para facilitar su accionamiento en las diversas situaciones que se puedan presentar.

PASADORES DENEb



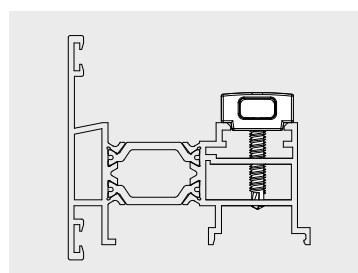
AL	ZM
AC	IN

0524	01	**
	02	
	03	
	04	

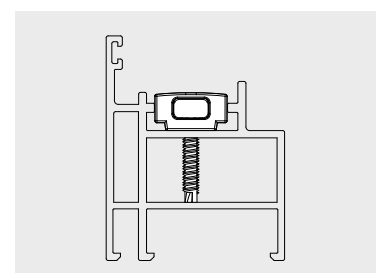


	L (mm)				
052401 **	140	05240101	05240102	05240103	15
052402 **	240	05240201	05240202	05240203	15
052403 **	450	05240301	05240302	05240303	15
052404 **	140	05240101	05240102	05240103	15

PERFIL **CANAL EUROPEO**



PERFIL **CANAL CENTRADO**





PUNTO DE CIERRE SUPERIOR

Accesorios para pasadores de puerta DENEb.

Punto de cierre superior (ref. 0524020)

- Tornillo roscachapa DIN 7504P PH4 4.2 x 25 milímetros.
- Acabado zincado natural.

Guardapolvo (ref. 05241001)

- Dimensiones: 29.8 milímetros de alto con un diámetro de 13.6 milímetros.
- Materiales de gran durabilidad.
- Montaje rápido y sencillo.

0524020

ZM

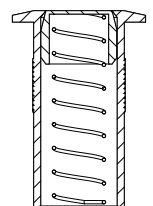
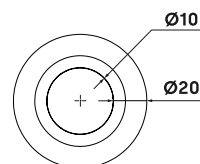
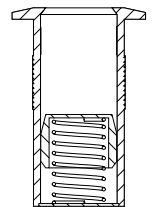
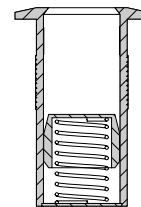
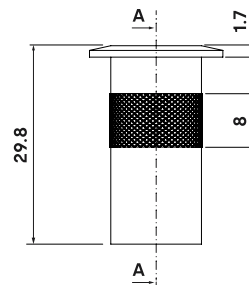
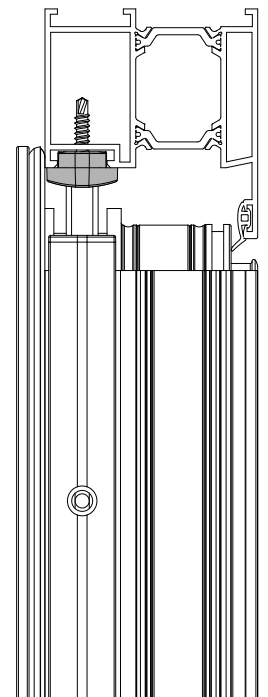
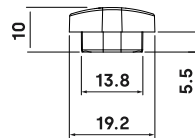
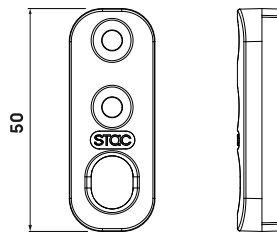
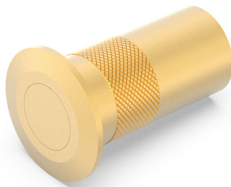
20

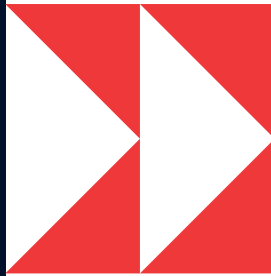


GUARDAPOLVO

05241001

50





14 HERRAJE PARA CANAL 16

- 431 Bisagras practicables C16
- 434 Practicable C16
- 441 Oscilobatiente C16 PRO
- 442 Oscilobatiente C16
- 444 Compases oscilobatiente C16
- 446 Accesorios oscilobatiente C16
- 455 Dispositivos de aireación
- 463 Puntos de cierre
- 465 Accesorios hoja pasiva C16
- 468 Fallebas de transmisión



C16

Herraje para canal de 16 milímetros



Optimización del tiempo



Sistemas modulares



Maniobrabilidad suave



Clipaje directo a canal

CANAL 16

El herraje se desarrolla en base a las características de los sistemas de PVC, pero manteniendo las particularidades que definen al herraje para Canal Europeo.

» Instalación frontal

Reducción de los tiempos de montaje, ofreciendo la posibilidad de montar el herraje de forma manual en bancos de montaje o de forma completamente automatizada.

» Modularidad

Los accesorios son siempre los mismos independientemente del tamaño de la hoja y el tipo de apertura, lo que se traduce en una importante reducción de las referencias en almacén.

» Materiales

Los componentes metálicos están fabricados en zamak y acero inoxidable, que tienen un reducido el par galvánico con el aluminio del perfil y una resistencia a la corrosión de más de 240 h. en cámara de niebla salina (UNE-EN 1670).

» Suavidad de funcionamiento

Los puntos de cierre incorporados en los componentes llevan unos casquillos giratorios que hacen más suave la maniobra de cierre de la hoja.

» Sistema de clipaje a canal

Los componentes de hoja incorporan un sistema de clipaje al canal que permite colocar rápidamente el herraje para posteriormente atornillarlos en un solo paso.

» Características de los perfiles

Canal de hoja. El herraje está diseñado para adaptarse a los dos tipos de canal 16 usados por los sistemas de PVC usando fallebas de transmisión específicas: con pestañas y sin pestañas.

Canal de marco. El herraje se adapta al canal de marco estándar (Canal Europeo 18 / 14).

Enfrentamiento entre marco y hoja. Todos los accesorios son aptos para perfiles con eje de 13 mm.

Ala y remonte. Hojas con ala de hasta 20 mm y remonte de 8 mm que permite una mayor estanqueidad.

Cámara de 12 mm que permite mayor regulación, absorción de errores en el mecanizado e interferencias en los puntos de cierre.

El peso máximo que soporta el herraje para Canal 16 son 120 kg. Consulte el catálogo técnico para obtener toda la información de instalación y configuraciones disponibles.





Bisagra para ventanas practicables con perfil de Canal 16.

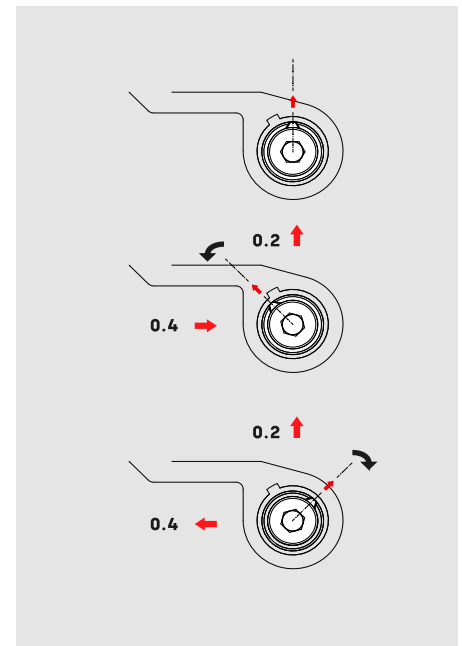
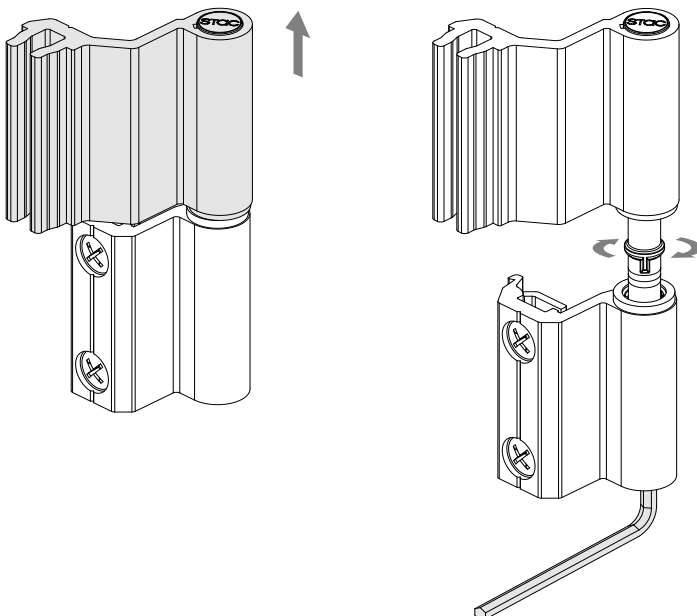
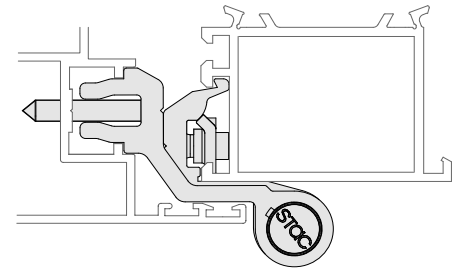
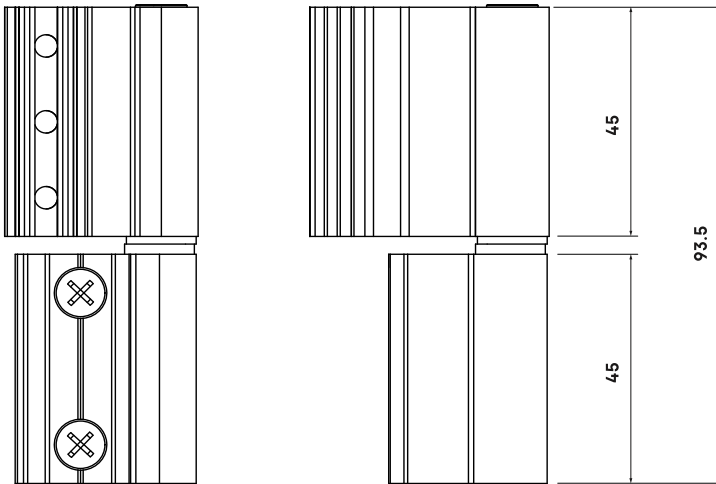
- Carga máxima: 70 kg con 2 unidades.
- Bisagra con mano: apertura a derechas (ref. 1760D) o a izquierdas (ref. 1760I).
- Se suministra con bulón excéntrico que permite regulación horizontal y en apriete.

BISAGRA C16
Apertura practicable



1760	D	**
	I	

40





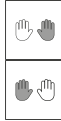
BISAGRA ACRUX C16

017	D	**
	I	

12



C16



AL	IN
PA	PM

Bisagra para perfiles de puerta de Canal 16 con eje de 13 mm.

- Regulación: ajuste lateral de ± 1.2 mm a través del kit con referencia STC-MC-0011.
- Por razones de seguridad, a partir de 120 kg de peso por hoja es obligatoria la instalación de la pieza de refuerzo (ref. 0517182).

Bisagra ACRUX 2 palas (ref. 017)

- Carga máxima: 100 kg con 2 unidades y 120 kg con 3 unidades.
- Bisagra con mano: apertura a derechas (ref. 017D) o a izquierdas (ref. 017I).

Bisagra ACRUX 3 palas (ref. P017D)

- Carga máxima: 120 kg con 2 unidades y 150 kg con 3 unidades.
- Bisagra ambidiestra: se suministra premontada a derechas pero es intercambiable a izquierdas rápidamente.

BISAGRA ACRUX C16

P017D	**
-------	----

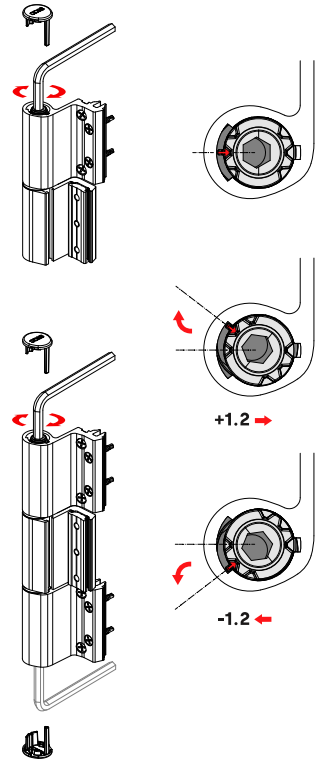
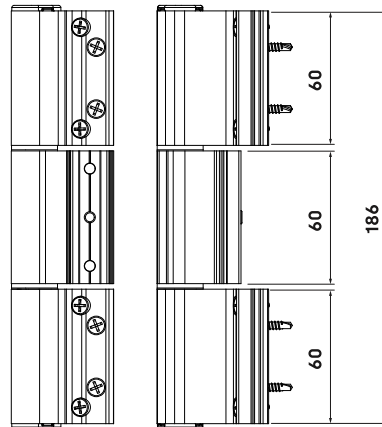
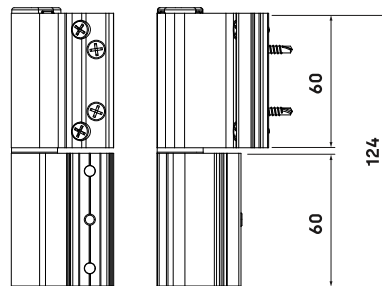
6



C16



AL	IN
PA	PM



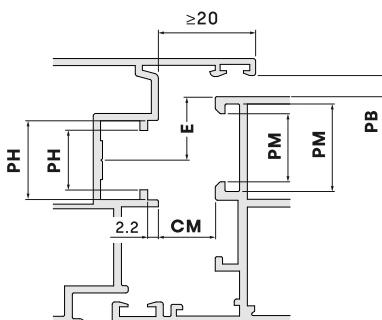
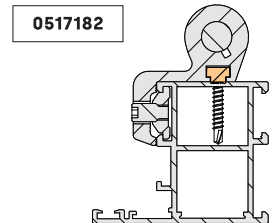
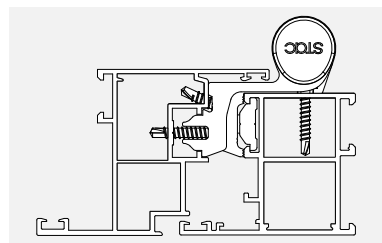
PIEZA DE REFUERZO

0517182

500



ZM



CANAL 16 (mm)

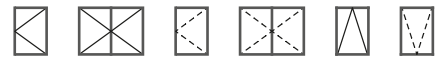
PERFIL DE MARCO PM	14 - 18
PERFIL DE HOJA PH	12.2 - 12.5 16.2 - 16.5
CÁMARA CM	12
PASO DE BISAGRA PB	MIN. 4.5
EJE E	13

RECOMENDACIONES DE USO

Consideraciones Consulte la ficha técnica para acceder a la tabla de pesos máximos que soporta cada bisagra en función de las dimensiones de puerta. En todo caso, para obras públicas debe aplicar una reducción de peso del 20% sobre los valores reflejados en la tabla.

017	D	**		
	I		2 UNIDADES	3 UNIDADES
VIVIENDA UNIFAMILIAR			100 kg	120 kg
VIVIENDA MULTIFAMILIAR Y EDIFICIOS PÚBLICOS			80 kg	100 kg
CON CIERRAPUERTAS SIN RETENEDOR			-	80 kg
CON CIERRAPUERTAS CON RETENEDOR			-	70 kg

P017D	**		
		2 UNIDADES	3 UNIDADES
VIVIENDA UNIFAMILIAR		120 kg	150 kg
VIVIENDA MULTIFAMILIAR Y EDIFICIOS PÚBLICOS		100 kg	130 kg
CON CIERRAPUERTAS SIN RETENEDOR		-	110 kg
CON CIERRAPUERTAS CON RETENEDOR		-	100 kg



KIT PRACTICABLE C16 PARA CIERRE AL INVERSOR

Con doble puntero

17K1HCI

50



C16

ZM

IN

Kits de apertura practicable para ventanas con perfil de Canal 16.

Cierre al inversor con doble puntero

- Configuraciones de hoja simple (ref. 17K1HCI) o doble hoja (ref. 17K2HCI).

Cierre al marco con doble ángulo de reenvío

- Configuraciones de hoja simple (ref. 17K1HCM) o doble hoja (ref. 17K2HCM).

KIT PRACTICABLE C16 PARA CIERRE AL MARCO

Con doble ángulo de reenvío

17K1HCM

1





C16

ZM

IN

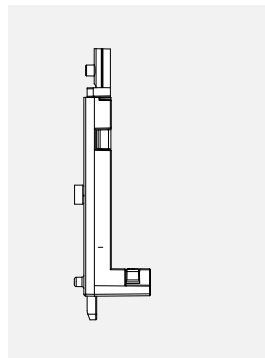
CIERRE AL INVERSOR

CIERRE AL MARCO

17K1HCI		✓	
17K1HCM			✓
17K2HCI		✓	
17K2HCM			✓

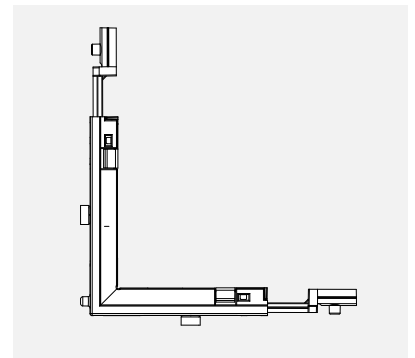
171000

PUNTERO

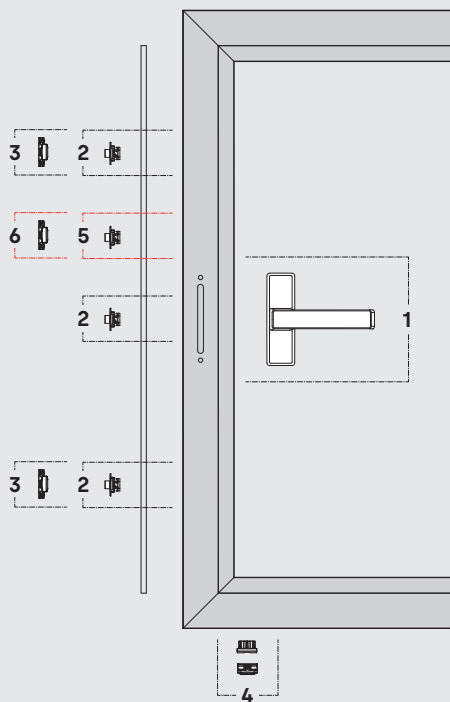
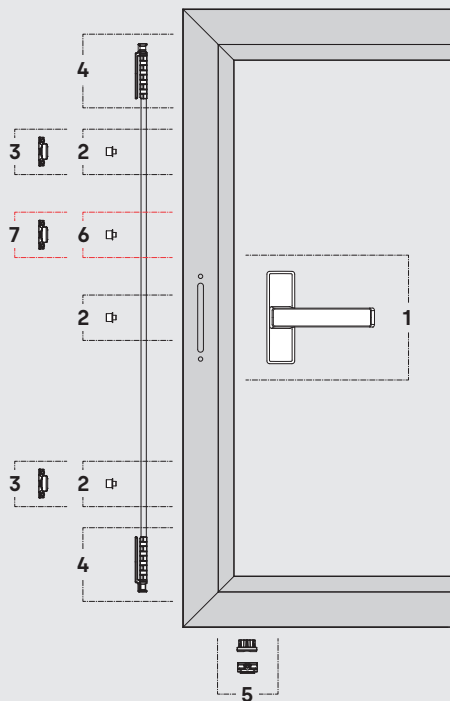


173101

ÁNGULO DE REENVÍO



Accesorios para altura de hoja mayor de 1200 milímetros



APERTURA PRACTICABLE (CIERRE AL INVERSOR)
CON REMACHES

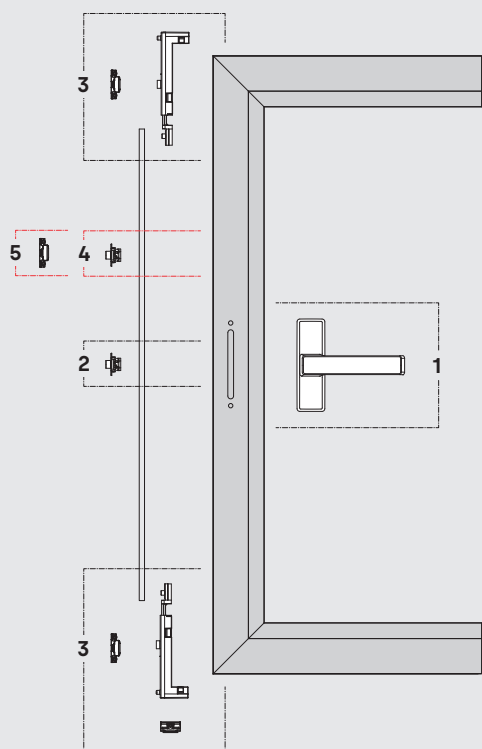
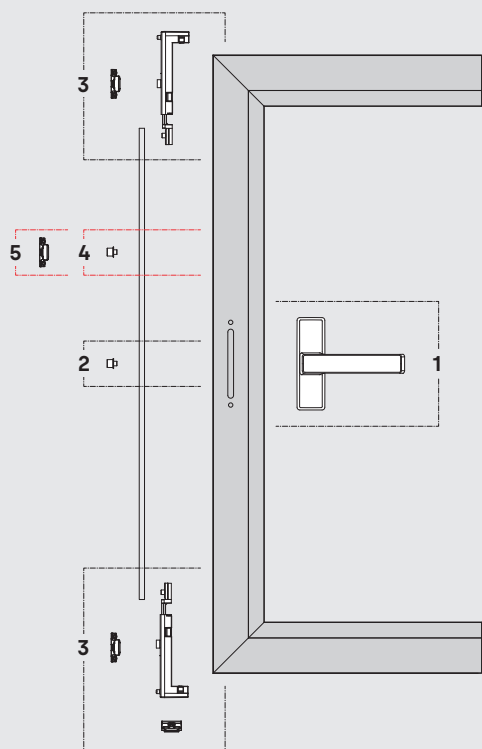
1	CREMONA	Consulte la sección de cremonas	
2	0517002	REMACHE Ø6 PARA FALLEBA	50
3	170200	PUNTO DE CIERRE CON REGULACIÓN	100
4	0517083	EMBELLECEDOR TERMINAL DE FALLEBA	50
5	0517226	KIT RESBALÓN DE POSICIONAMIENTO	50
6	0517002	REMACHE Ø6 PARA FALLEBA	50
7	170200	PUNTO DE CIERRE CON REGULACIÓN	100



APERTURA PRACTICABLE (CIERRE AL INVERSOR)
CON COLISOS

1	CREMONA	Consulte la sección de cremonas	
2	178000	COLISO PARA FALLEBA	100
3	170200	PUNTO DE CIERRE CON REGULACIÓN	100
4	0517226	KIT RESBALÓN DE POSICIONAMIENTO	50
5	178000	COLISO PARA FALLEBA	100
6	170200	PUNTO DE CIERRE CON REGULACIÓN	100

Accesorios para altura de hoja mayor de 1200 milímetros



APERTURA PRACTICABLE (CIERRE AL INVERSOR)
CON PUNTEROS Y REMACHES

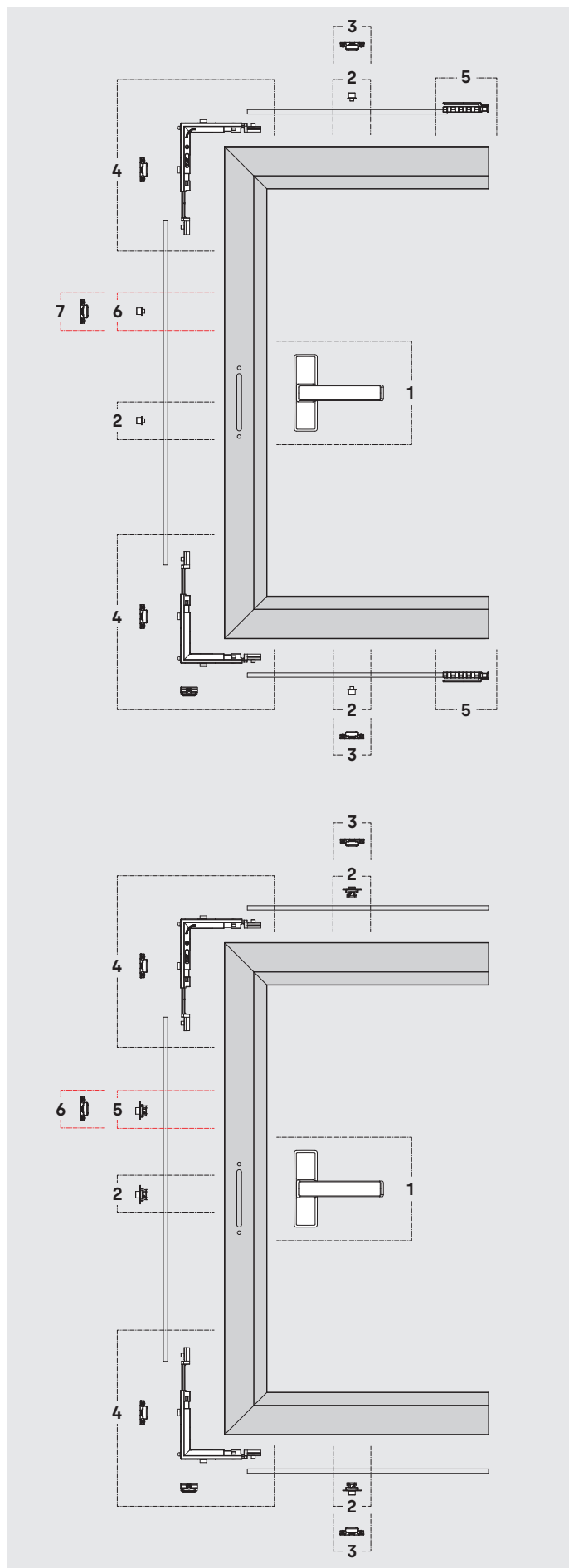
1	CREMONA	Consulte la sección de cremonas	
2	0517002	REMACHE Ø6 PARA FALLEBA	50
PUNTEROS			
3	17K1HCl	PUNTOS DE CIERRE CON REGULACIÓN	50
RESBALÓN DE MARCO			
4	0517002	REMACHE Ø6 PARA FALLEBA	50
5	170200	PUNTO DE CIERRE CON REGULACIÓN	100



APERTURA PRACTICABLE (CIERRE AL INVERSOR)
CON PUNTEROS Y COLISOS

1	CREMONA	Consulte la sección de cremonas	
2	178000	COLISO PARA FALLEBA	100
PUNTEROS			
3	17K1HCl	PUNTOS DE CIERRE CON REGULACIÓN	50
RESBALÓN DE MARCO			
4	178000	COLISO PARA FALLEBA	100
5	170200	PUNTO DE CIERRE CON REGULACIÓN	100

Accesorios para altura de hoja mayor de 1200 milímetros



APERTURA PRACTICABLE (CIERRE AL MARCO)
CON ÁNGULOS DE REENVÍO Y REMACHES

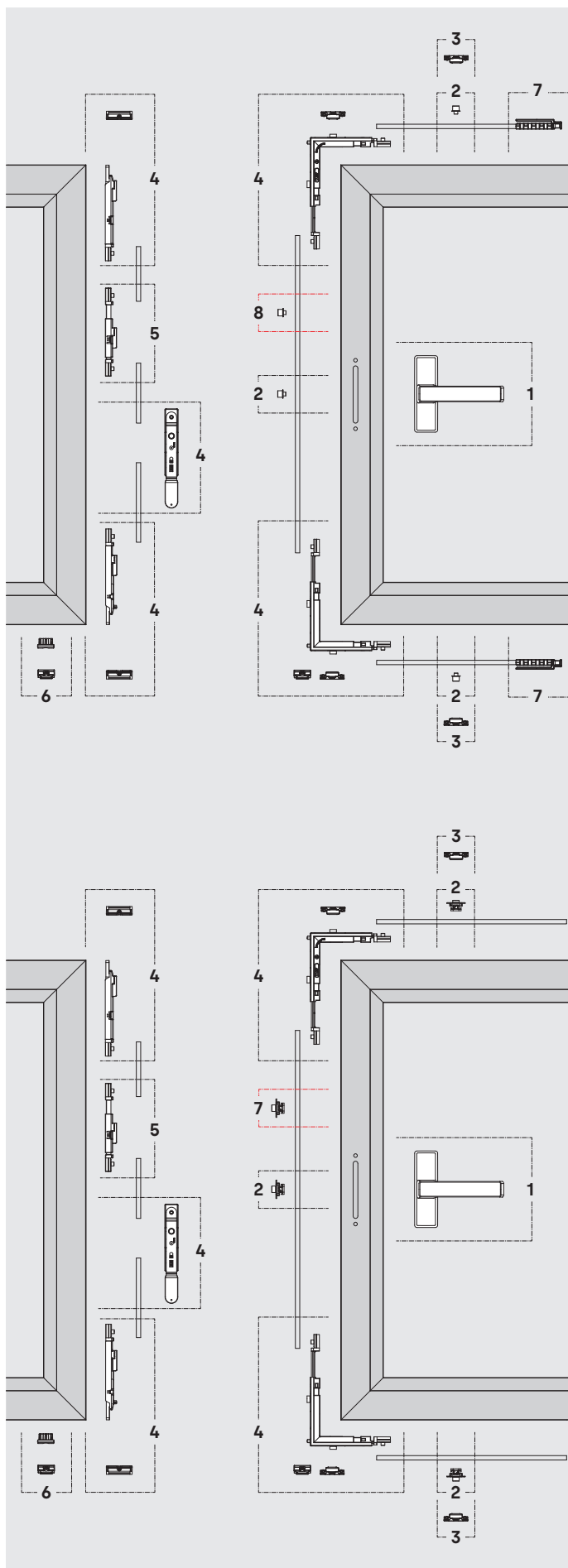
1	CREMONA	Consulte la sección de cremonas	
2	0517002	REMACHE Ø6 PARA FALLEBA	50
3	170200	PUNTO DE CIERRE CON REGULACIÓN	100
ÁNGULOS DE REENVÍO			
4	17K1HCM	PUNTOS DE CIERRE CON REGULACIÓN	1
RESBALÓN DE MARCO			
5	0517083	EMBELLECEDOR TERMINAL DE FALLEBA	50
6	0517002	REMACHE Ø6 PARA FALLEBA	50
7	170200	PUNTO DE CIERRE CON REGULACIÓN	100



APERTURA PRACTICABLE (CIERRE AL MARCO)
CON ÁNGULOS DE REENVÍO Y COLISOS

1	CREMONA	Consulte la sección de cremonas	
2	178000	COLISO PARA FALLEBA	100
3	170200	PUNTO DE CIERRE CON REGULACIÓN	100
ÁNGULOS DE REENVÍO			
4	17K1HCM	PUNTOS DE CIERRE CON REGULACIÓN	1
RESBALÓN DE MARCO			
5	178000	COLISO PARA FALLEBA	100
6	170200	PUNTO DE CIERRE CON REGULACIÓN	100

Accesorios para altura de hoja mayor de 1200 milímetros



APERTURA PRACTICABLE (CIERRE AL MARCO)
CON ÁNGULOS DE REENVÍO Y REMACHES

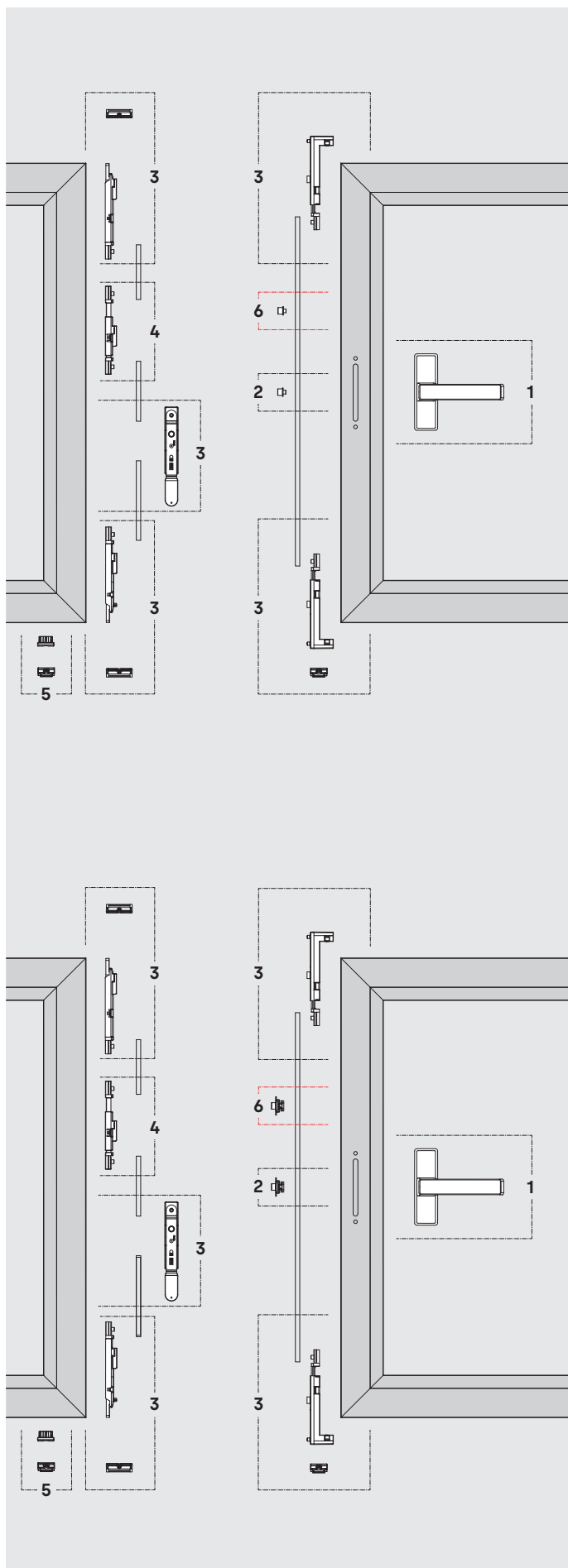
1	CREMONA	Consulte la sección de cremonas	
2	0517002	REMACHE Ø6 PARA FALLEBA	50
3	170200	PUNTO DE CIERRE CON REGULACIÓN	100
ÁNGULOS DE REENVÍO			
4	17K2HCM	PUNTOS DE CIERRE CON REGULACIÓN RESBALÓN DE MARCO	50
KIT CON PALANCA BIDIRECCIONAL			
5	177000	CERRADERO PARA PERFIL INVERSOR	50
6	0517226	KIT RESBALÓN DE POSICIONAMIENTO	50
7	0517083	EMBELLECEDOR TERMINAL DE FALLEBA	50
8	0517002	REMACHE Ø6 PARA FALLEBA	50



APERTURA PRACTICABLE (CIERRE AL MARCO)
CON ÁNGULOS DE REENVÍO Y COLISOS

1	CREMONA	Consulte la sección de cremonas	
2	178000	COLISO PARA FALLEBA	100
3	170200	PUNTO DE CIERRE CON REGULACIÓN	100
ÁNGULOS DE REENVÍO			
4	17K2HCM	PUNTOS DE CIERRE CON REGULACIÓN RESBALÓN DE MARCO	50
KIT CON PALANCA BIDIRECCIONAL			
5	177000	CERRADERO PARA PERFIL INVERSOR	50
6	0517226	KIT RESBALÓN DE POSICIONAMIENTO	50
7	178000	COLISO PARA FALLEBA	100

Accesorios para altura de hoja mayor de 1200 milímetros



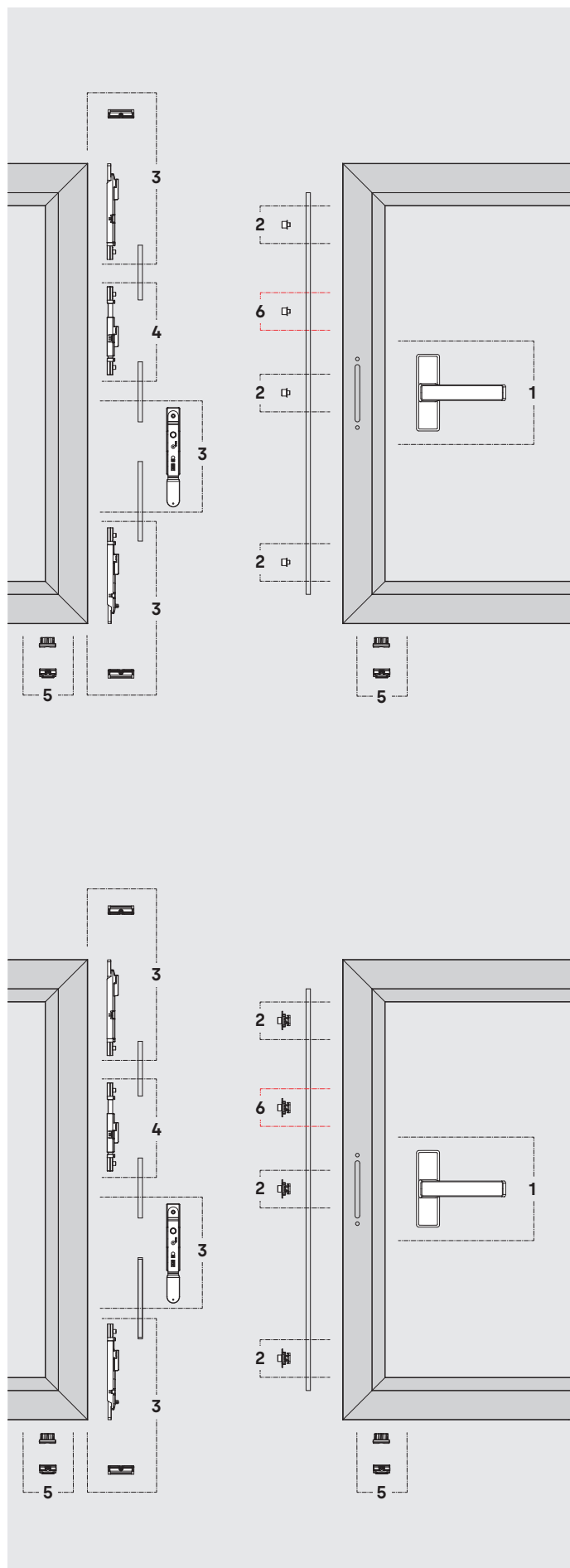
APERTURA PRACTICABLE (CIERRE AL INVERSOR)
CON PUNTEROS Y REMACHES

1	CREMONA	Consulte la sección de cremonas	
2	0517002	REMACHE Ø6 PARA FALLEBA	50
PUNTEROS			
3	17K2HCI	PUNTOS DE CIERRE CON REGULACIÓN RESBALÓN DE MARCO	1
KIT CON PALANCA BIDIRECCIONAL			
4	177000	CERRADERO PARA PERFIL INVERSOR	50
5	0517226	KIT RESBALÓN DE POSICIONAMIENTO	50
6	0517002	REMACHE Ø6 PARA FALLEBA	50

APERTURA PRACTICABLE (CIERRE AL INVERSOR)
CON PUNTEROS Y COLISOS

1	CREMONA	Consulte la sección de cremonas	
2	178000	COLISO PARA FALLEBA	100
PUNTEROS			
3	17K2HCI	PUNTOS DE CIERRE CON REGULACIÓN RESBALÓN DE MARCO	1
KIT CON PALANCA BIDIRECCIONAL			
4	177000	CERRADERO PARA PERFIL INVERSOR	50
5	0517226	KIT RESBALÓN DE POSICIONAMIENTO	50
6	178000	COLISO PARA FALLEBA	100

Accesorios para altura de hoja mayor de 1200 milímetros



APERTURA PRACTICABLE (CIERRE AL MARCO)
CON REMACHES

1 **CREMONA** *Consulte la sección de cremonas*

2	0517002	REMACHE Ø6 PARA FALLEBA	50
3	171600	KIT CON PASADOR BIDIRECCIONAL	20
4	177000	CERRADERO PARA PERFIL INVERSOR	50
5	0517226	KIT RESBALÓN DE POSICIONAMIENTO	50
6	0517002	REMACHE Ø6 PARA FALLEBA	50



APERTURA PRACTICABLE (CIERRE AL MARCO)
CON COLISOS

1 **CREMONA** *Consulte la sección de cremonas*

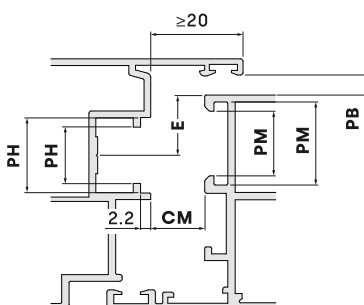
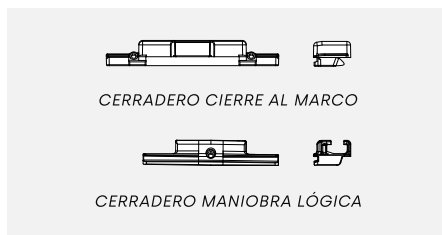
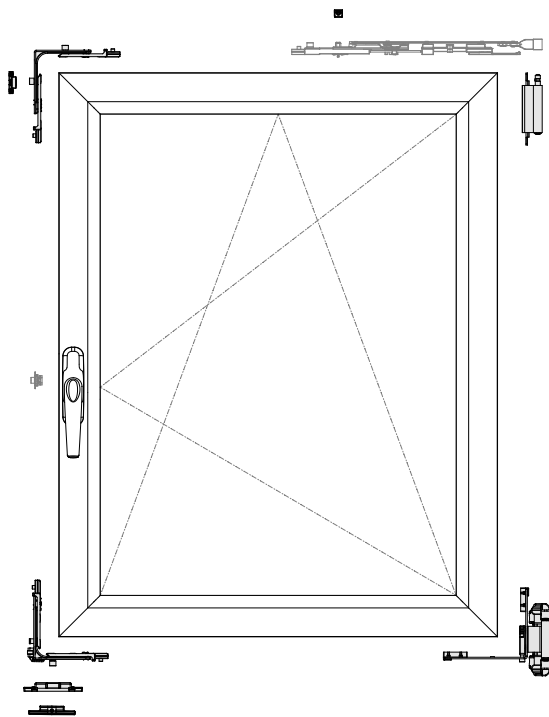
2	178000	COLISO PARA FALLEBA	100
3	171600	KIT CON PASADOR BIDIRECCIONAL	20
4	177000	CERRADERO PARA PERFIL INVERSOR	50
5	0517226	KIT RESBALÓN DE POSICIONAMIENTO	50
6	178000	COLISO PARA FALLEBA	100



Kit oscilobatiente con bisagras C16 para ventanas con cierre al marco.

- La carga máxima por hoja es de 120 kg.
- Se suministra sin cremón (disponible con cremón LYRA, ref. P1732).
- Los kits son válidos para perfiles con eje de 13 mm y ala de 20 mm.
- Los elementos de perfil de hoja incorporan un clip que permite el pre posicionamiento de los accesorios durante la instalación.
- El kit de maniobra lógica (ref. P1723) es **idóneo para su uso con cremones con llave** ya que proporcionan dos posiciones de bloqueo que permiten la posición de oscilo de la ventana pero no su apertura en practicable.

Los kits no incluyen compás oscilobatiente. Consulte compases compatibles.

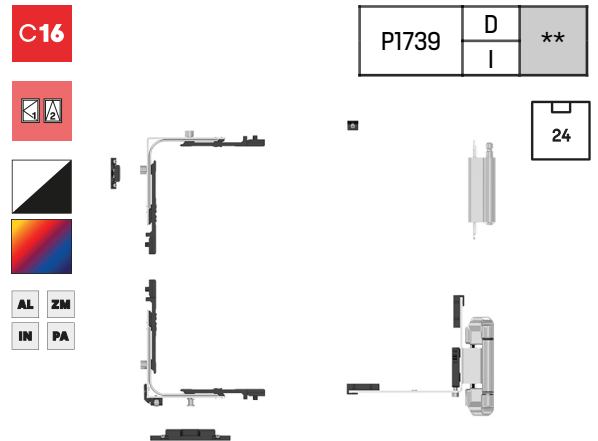


CANAL 16 (mm)

PERFIL DE MARCO PM	14 - 18
PERFIL DE HOJA PH	12.2 - 12.5 16.2 - 16.5
CÁMARA CM	12
PASO DE BISAGRA PB	MIN. 4.5
EJE E	13

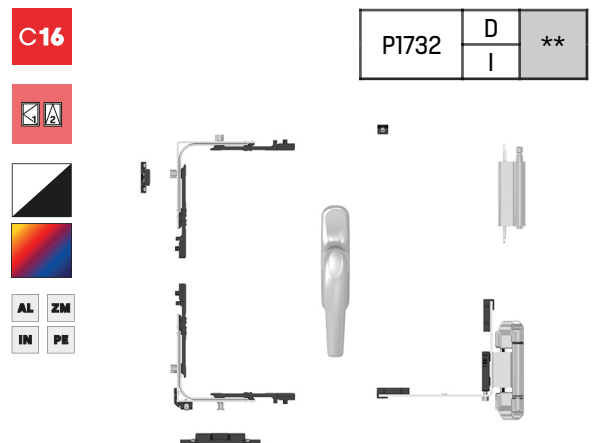
KIT C16 PRO PARA CIERRE AL MARCO

Sin cremón



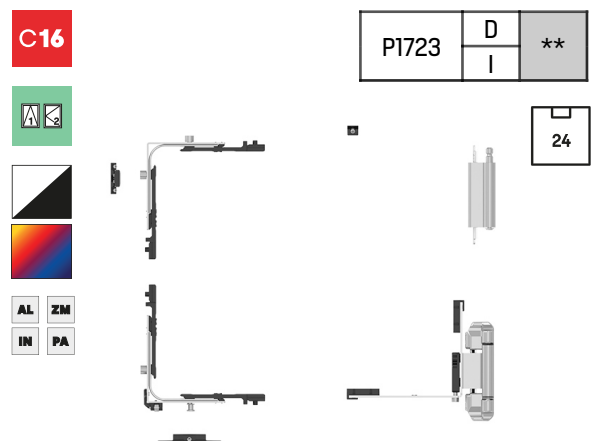
KIT C16 PRO PARA CIERRE AL MARCO

Con cremón LYRA



KIT C16 PRO PARA MANIOBRA LÓGICA

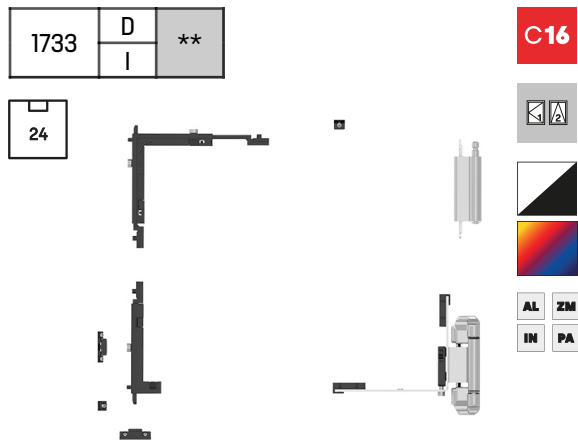
Sin cremón





KIT C16 PARA CIERRE AL INVERSOR

Sin cremona



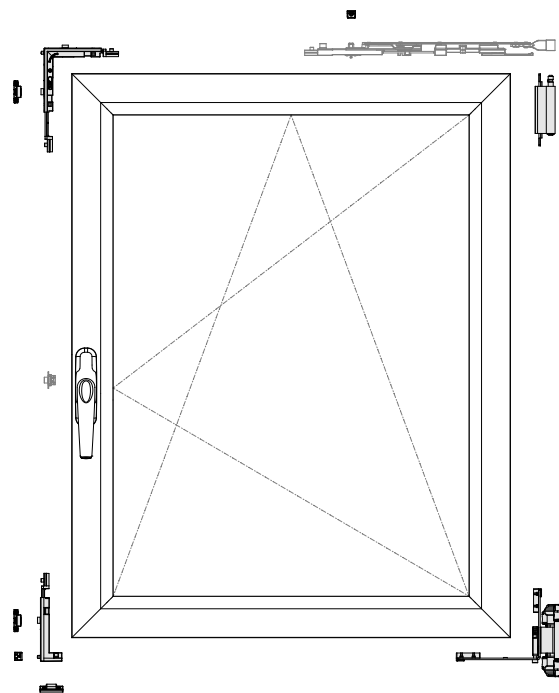
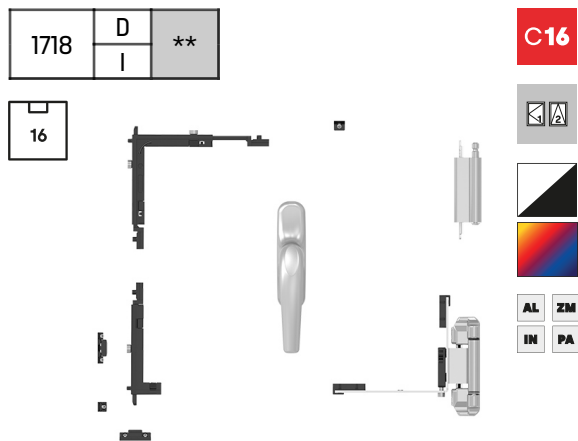
Kit oscilobatiente con bisagras C16 para ventanas con cierre al inversor.

- La carga máxima por hoja es de 120 kg.
- Se suministra sin cremona [disponible con cremona LYRA, ref. 1738].
- Los kits son válidos para perfiles con eje de 13 mm y ala de 20 mm.
- Los elementos de perfil de hoja incorporan un clip que permite el pre posicionamiento de los accesorios durante la instalación.

Los kits no incluyen compás oscilobatiente. Consulte compases compatibles.

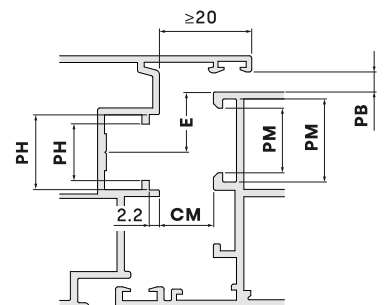
KIT C16 PARA CIERRE AL INVERSOR

Con cremona LYRA



CANAL 16 (mm)

PERFIL DE MARCO PM	14 - 18
PERFIL DE HOJA PH	12.2 - 12.5 16.2 - 16.5
CÁMARA CM	12
PASO DE BISAGRA PB	MIN. 4.5
EJE E	13

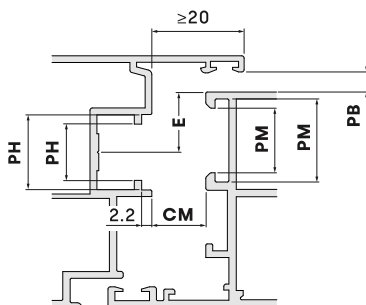
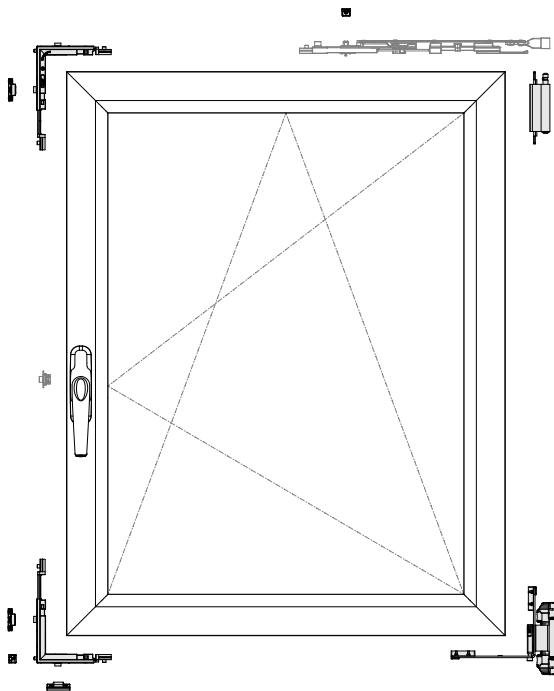




Kit oscilobatiente con bisagras C16 para ventanas con cierre al marco.

- La carga máxima por hoja es de 120 kg.
- Se suministra sin cremón (disponible con cremón LYRA, ref. 1732).
- Los kits son válidos para perfiles con eje de 13 mm y ala de 20 mm.
- Los elementos de perfil de hoja incorporan un clip que permite el pre posicionamiento de los accesorios durante la instalación.

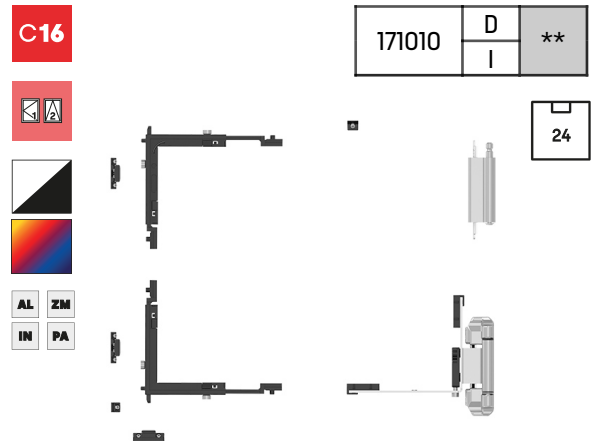
Los kits no incluyen compás oscilobatiente. Consulte compases compatibles.



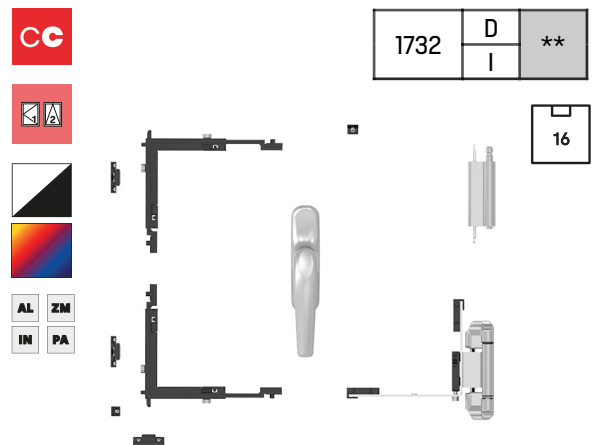
CANAL 16 (mm)

PERFIL DE MARCO PM	14 - 18
PERFIL DE HOJA PH	12.2 - 12.5 16.2 - 16.5
CÂMARA CM	12
PASO DE BISAGRA PB	MIN. 4.5
EJE E	13

KIT C16 PARA CIERRE AL MARCO
Sin cremón



KIT C16 PARA CIERRE AL MARCO
Con cremón LYRA





COMPÁS OSCILOBATIENTE C16

Maniobra tradicional

COMPAS MT

10



C16



AL ZM
IN PA

Compases para perfiles de Canal 16 que permiten realizar aperturas oscilobatientes en combinación con diferentes accesorios.

- Referencias específicas para configuraciones oscilobatientes con maniobra tradicional (cierre al inversor y cierre al marco) o maniobra lógica.
- Incorporan mecanismo de regulación que permite ajustar la apertura de la hoja en la posición de oscilo y un tope para posicionar el compás.
- Excéntrica encasquillada que permite la regulación de presión de cierre (± 1 mm).

COMPÁS OSCILOBATIENTE

Maniobra lógica

COMPAS ML

10



C16



AL ZM
IN PA

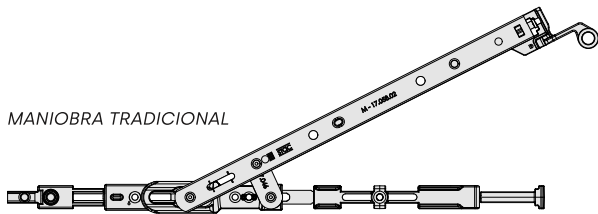
MANIOBRA TRADICIONAL PESO (kg) SUPLEMENTARIO (130400)

170301	$\frac{D}{I}$ **	COMPÁS GRANDE	120	✓
170302	$\frac{D}{I}$ **	COMPÁS MEDIANO	120	-
170303	$\frac{D}{I}$ **	COMPÁS PEQUEÑO	120	-
170306	$\frac{D}{I}$ **	COMPÁS MINI	120	-

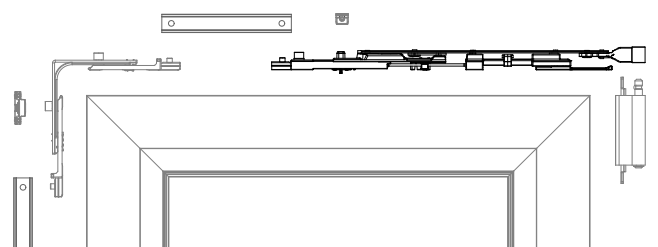
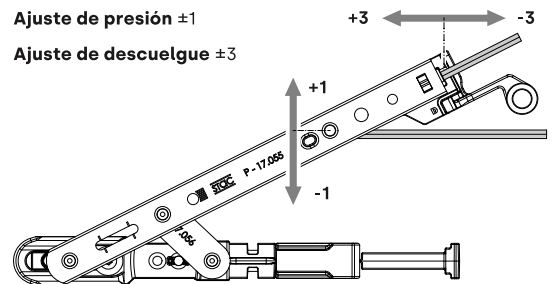
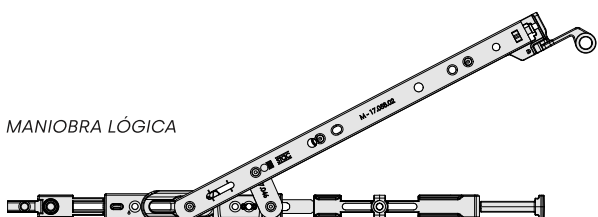
MANIOBRA LÓGICA





170304	$\frac{D}{I}$ **	COMPÁS GRANDE	120	✓
170305	$\frac{D}{I}$ **	COMPÁS MEDIANO	120	-
170307	$\frac{D}{I}$ **	COMPÁS PEQUEÑO	120	-

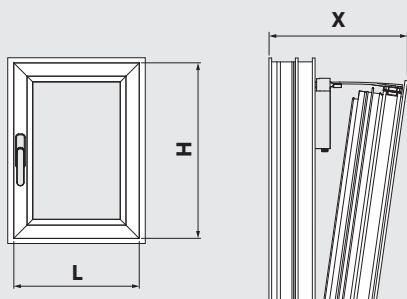
MANIOBRA TRADICIONAL



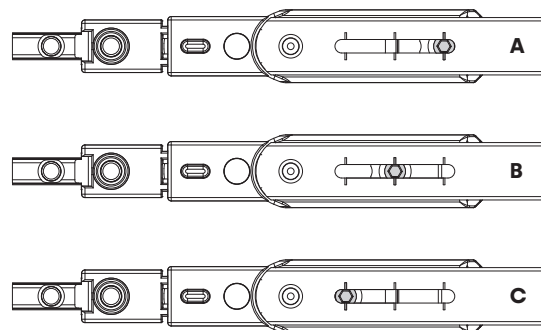
MANIOBRA LÓGICA



			L min	L max	H min	H max	X max			
							POSICIÓN 1	POSICIÓN 2	POSICIÓN 3	
BISAGRAS C16										
170301	D I	**	COMPÁS GRANDE	582	1600	440	2400	191	155	101
170302	D I	**	COMPÁS MEDIANO	498	1200	440	2400	168	112	-
170303	D I	**	COMPÁS PEQUEÑO	405	800	440	2400	130	85	-
170306	D I	**	COMPÁS MINI	370	445	440	1200	130	85	-
 170304	D I	**	COMPÁS GRANDE	582	1600	440	2400	191	155	101
 170305	D I	**	COMPÁS MEDIANO	498	1200	440	2400	168	112	-
 170307	D I	**	COMPÁS PEQUEÑO	405	800	440	2400	130	85	-
CON COMPÁS SUPLEMENTARIO										
170301	D I	**	130400	980	1600	440	2400	191	155	101
 170304	D I	**	130400	980	1600	440	2400	191	155	101



L = ANCHURA DE LA VENTANA
 H = ALTURA DE LA VENTANA
 X = APERTURA EN POSICIÓN DE OSCILO



A = POSICIÓN 1, B = POSICIÓN 2, C = POSICIÓN 3



COMPÁS SUPLEMENTARIO C16

El compás suplementario actúa como refuerzo del compás principal reduciendo los esfuerzos y vibraciones cuando la ventana se halla en posición de oscilo.

A130400

15

C16

AL ZM
IN

- Se recomienda su instalación con ancho de hoja igual o mayor a 1200 mm.
- Se suministra pre-montado, lo que permite una rápida instalación.
- El compás es compatible con aperturas abatibles con cierre perimetral.



Ángulo de reenvío suplementario C16 (ref. 172100)

- Kit con ángulo de reenvío para ventanas de apertura oscilobatiente que permite disponer de puntos de cierre adicionales entre las bisagras.
- Se suministra con punto de cierre con regulación (ref. 170200) y embellecedor terminal (ref. 0517083) para falleba de transmisión.
- Se recomienda su instalación en alturas de hoja superiores a 1200 mm.

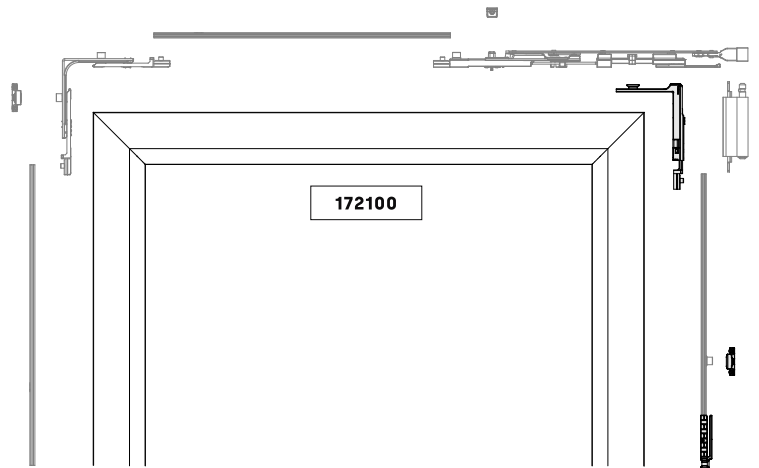
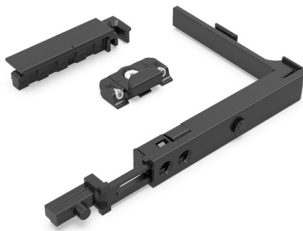
REENVÍO SUPLEMENTARIO C16

172100

25

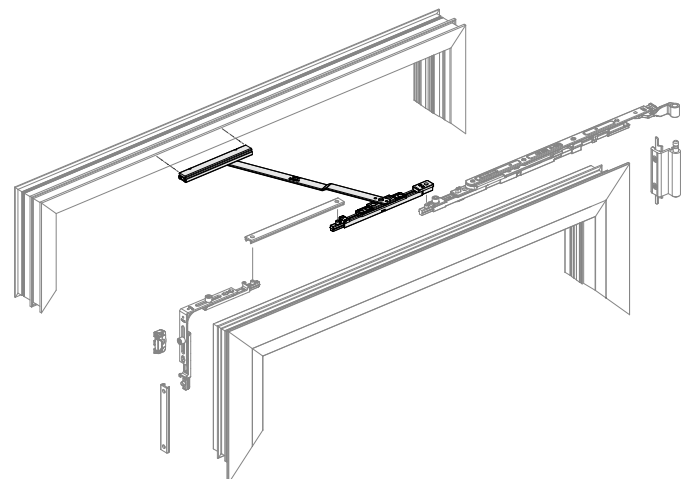
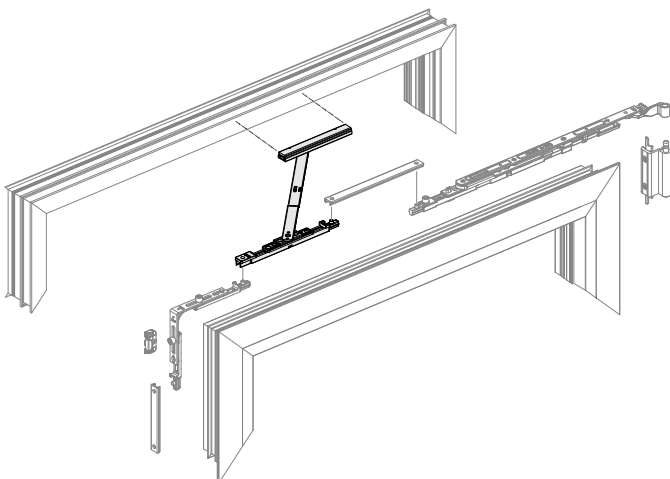
C16

ZM IN
PA



A130400 CONFIGURACIÓN MANIOBRA TRADICIONAL

A130400 CONFIGURACIÓN MANIOBRA LÓGICA





Compás que permite limitar la apertura en ventanas abisagradas.

- Compatible con aperturas practicables, oscilobatientes y abatibles.
- El tope de regulación ubicado en la guía del compás permite configurar menor o mayor apertura de la hoja.

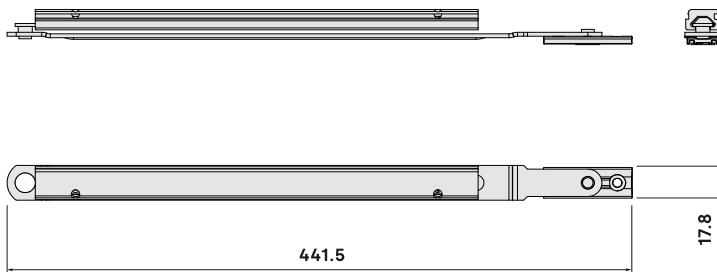
COMPÁS CON LIMITACIÓN C16

C16

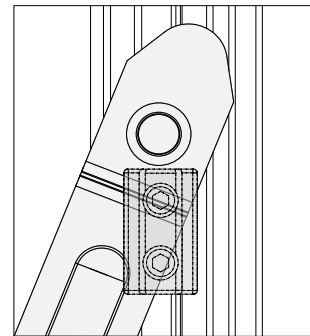
130500

AL ZM
IN

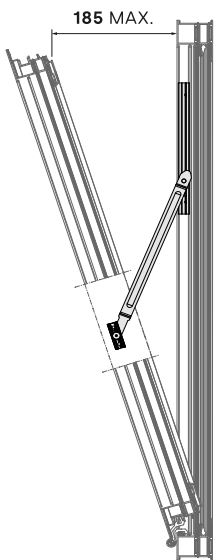
50



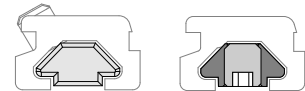
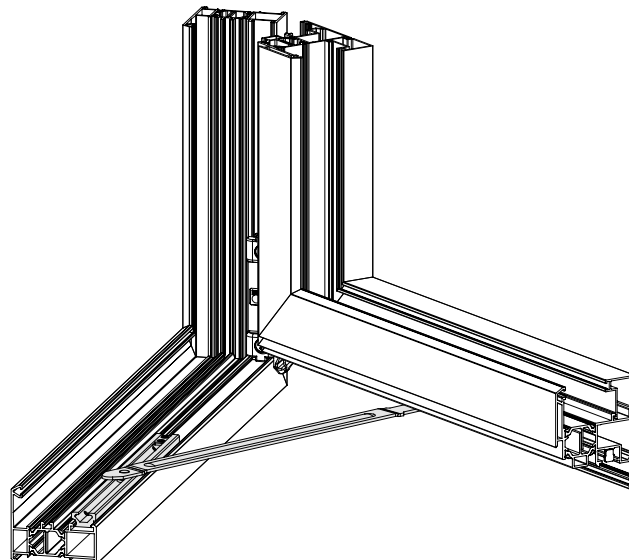
TOPE REGULADOR

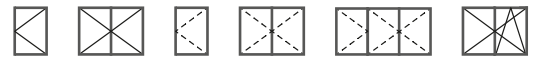


APERTURA ABATIBLE



APERTURA PRACTICABLE





TRANSMISIÓN MONODIRECCIONAL (A15)

Mecanismos de transmisión que, a través de una manilla, permiten desplazar las fallebas y los puntos de cierre que accionan la ventana.

0517078

20



C16

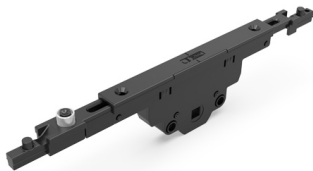
AL
ZM

- Válidas para su uso con manillas con cuadradillo de 7 mm.
- Desplazamiento mono direccional con recorrido de 180° y aguja de 15 mm [ref. 0517078] o 35 mm [ref. 0517194].
- Incorporan tope y punto de cierre encasquillado para limitar el recorrido de la caja de transmisión dependiendo del tipo de apertura de la ventana: practicable, abatible, proyectante o de apertura exterior.

TRANSMISIÓN MONODIRECCIONAL (A35)

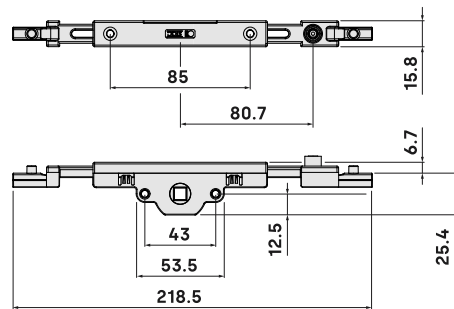
0517194

15

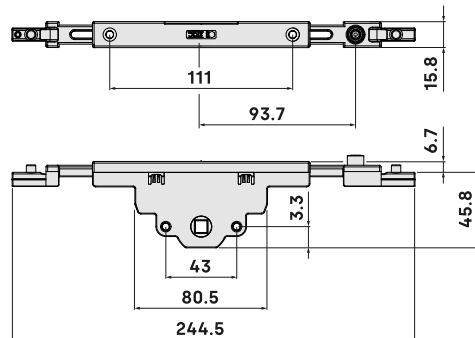


C16

AL
ZM

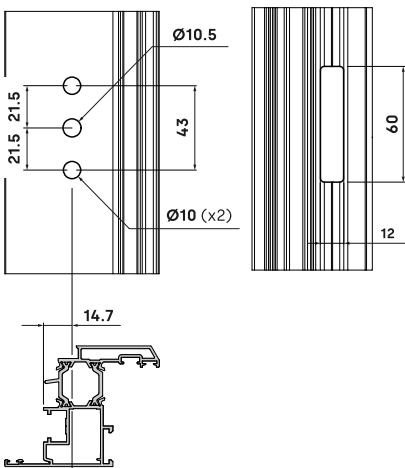


0517078

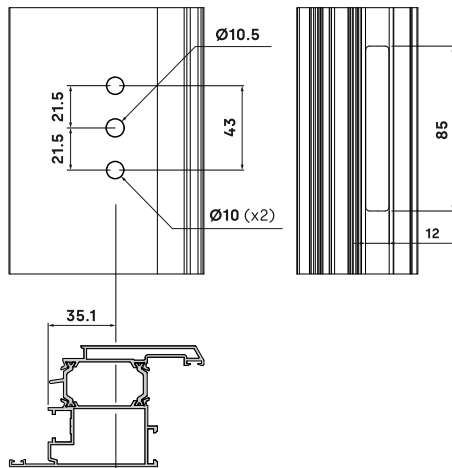


0517194

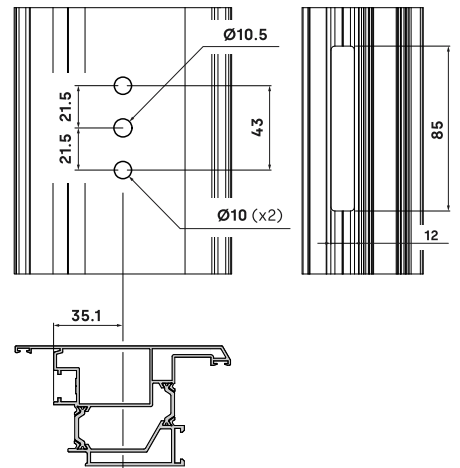
PERFIL DE APERTURA INTERIOR

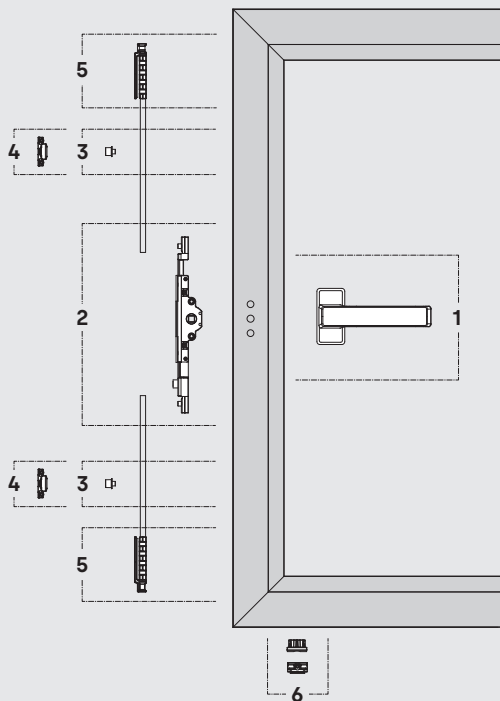


PERFIL DE PUERTA BALCONERA



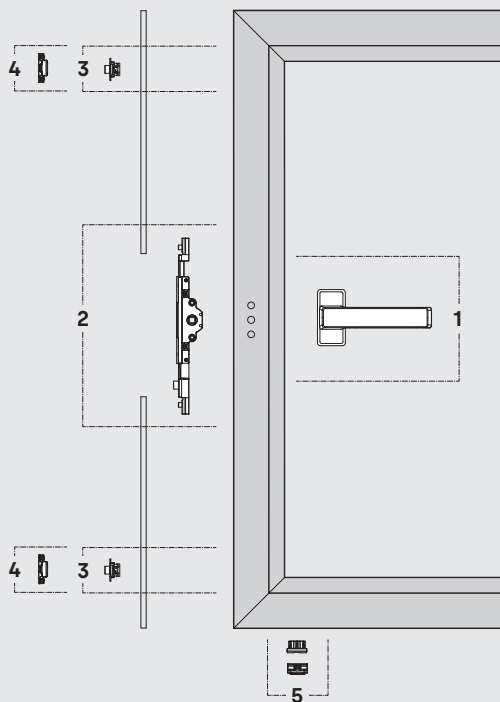
PERFIL DE APERTURA EXTERIOR





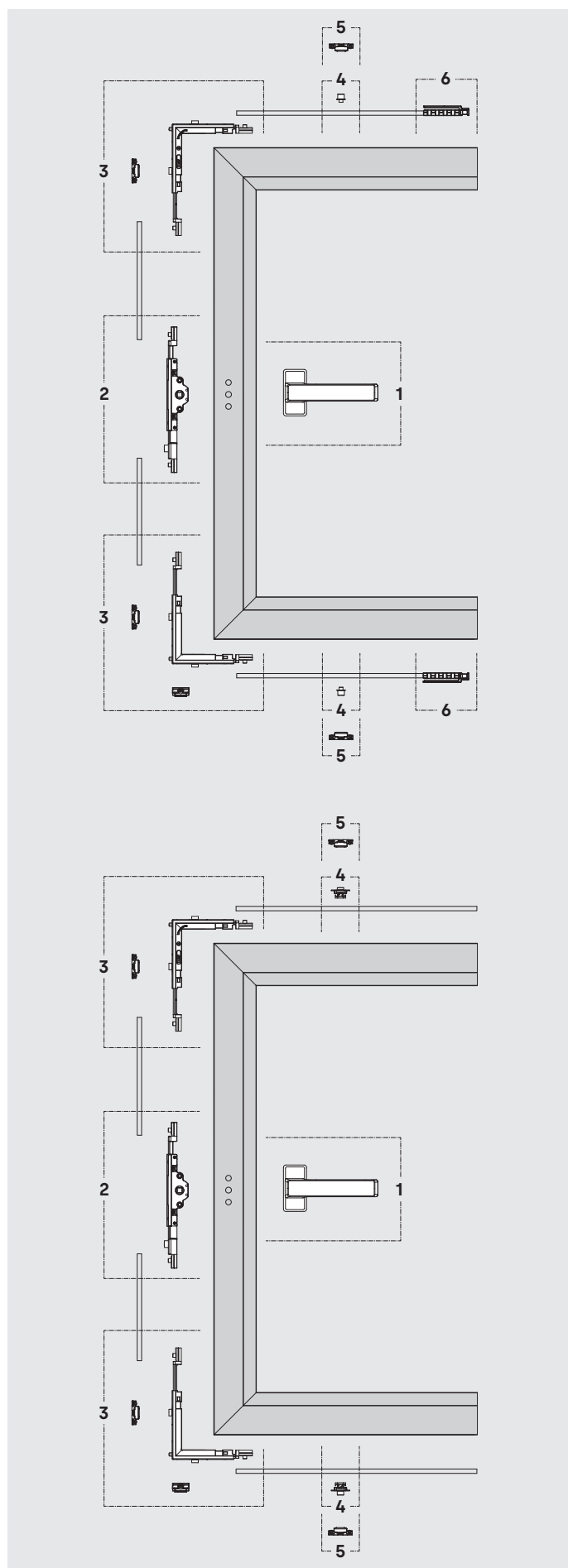
APERTURA PRACTICABLE (CIERRE AL INVERSOR)
CON REMACHES

1	MANILLA	Consulte la sección de manillas	
2	0517078	CAJA DE TRANSMISIÓN C16	20
3	0517002	REMACHE Ø6 PARA FALLEBA	50
4	170200	PUNTO DE CIERRE CON REGULACIÓN	100
5	0517083	EMBELLECEDOR TERMINAL DE FALLEBA	50
6	0517226	KIT RESBALÓN DE POSICIONAMIENTO	50



APERTURA PRACTICABLE (CIERRE AL INVERSOR)
CON COLISOS

1	MANILLA	Consulte la sección de manillas	
2	0517078	CAJA DE TRANSMISIÓN C16	20
3	178000	COLISO PARA FALLEBA	100
4	170200	PUNTO DE CIERRE CON REGULACIÓN	100
5	0517226	KIT RESBALÓN DE POSICIONAMIENTO	50



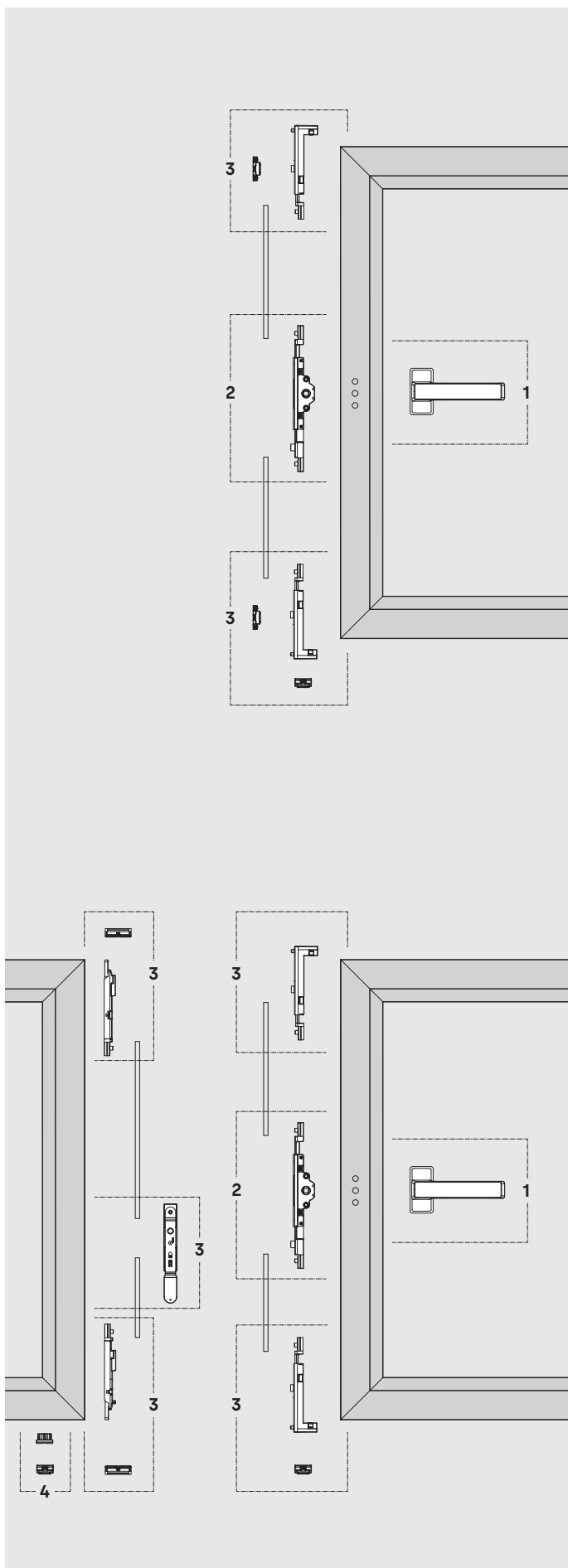
APERTURA PRACTICABLE (CIERRE AL MARCO)
CON ÁNGULOS DE REENVÍO Y REMACHES

1	MANILLA	Consulte la sección de manillas	
2	0517078	CAJA DE TRANSMISIÓN C16	20
ÁNGULOS DE REENVÍO			
3	17K1HCM	PUNTOS DE CIERRE CON REGULACIÓN	1
RESBALÓN DE MARCO			
4	0517002	REMACHE Ø6 PARA FALLEBA	50
5	170200	PUNTO DE CIERRE CON REGULACIÓN	100
6	0517083	EMBELLECEDOR TERMINAL DE FALLEBA	50



APERTURA PRACTICABLE (CIERRE AL MARCO)
CON ÁNGULOS DE REENVÍO Y COLISOS

1	MANILLA	Consulte la sección de manillas	
2	0517078	CAJA DE TRANSMISIÓN C16	20
ÁNGULOS DE REENVÍO			
3	17K1HCM	PUNTOS DE CIERRE CON REGULACIÓN	1
RESBALÓN DE MARCO			
4	178000	COLISO PARA FALLEBA	100
5	170200	PUNTO DE CIERRE CON REGULACIÓN	100



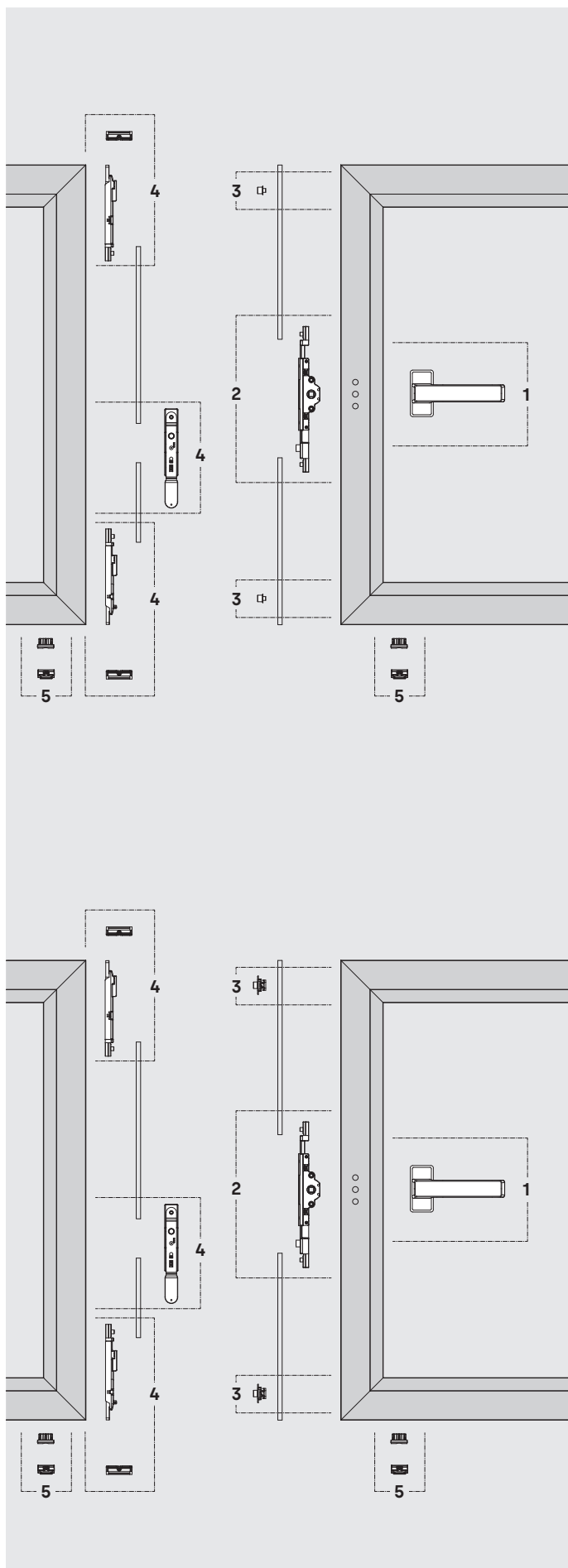
**APERTURA PRACTICABLE (CIERRE AL INVERSOR)
CON PUNTEROS**

1	MANILLA	<i>Consulte la sección de manillas</i>	
2	0517078	CAJA DE TRANSMISIÓN C16	20
PUNTEROS			
3	17K1HCI	PUNTOS DE CIERRE CON REGULACIÓN	50
RESBALÓN DE MARCO			



**APERTURA PRACTICABLE (CIERRE AL INVERSOR)
CON PUNTEROS**

1	MANILLA	<i>Consulte la sección de manillas</i>	
2	0517078	CAJA DE TRANSMISIÓN C16	20
PUNTEROS			
3	17K2HCI	PUNTOS DE CIERRE CON REGULACIÓN	1
RESBALÓN DE MARCO			
KIT CON PALANCA BIDIRECCIONAL			
4	0517226	KIT RESBALÓN DE POSICIONAMIENTO	50



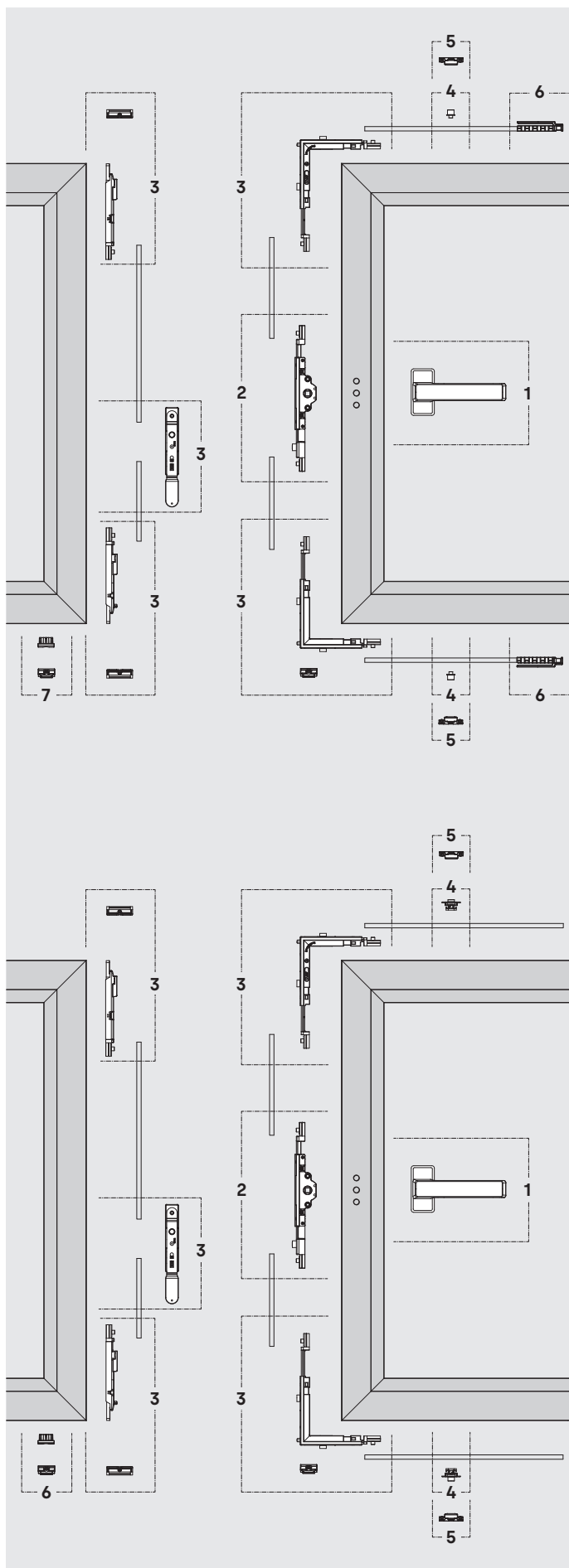
**APERTURA PRACTICABLE (CIERRE AL INVERSOR)
CON REMACHES**

1	MANILLA	<i>Consulte la sección de manillas</i>	
2	0517078	CAJA DE TRANSMISIÓN C16	20
3	0517002	REMACHE Ø6 PARA FALLEBA	50
4	171600	KIT CON PASADOR BIDIRECCIONAL	20
5	0517226	KIT RESBALÓN DE POSICIONAMIENTO	50



**APERTURA PRACTICABLE (CIERRE AL INVERSOR)
CON COLISOS**

1	MANILLA	<i>Consulte la sección de manillas</i>	
2	0517078	CAJA DE TRANSMISIÓN C16	20
3	178000	COLISO PARA FALLEBA	100
4	171600	KIT CON PASADOR BIDIRECCIONAL	20
5	0517226	KIT RESBALÓN DE POSICIONAMIENTO	50



APERTURA PRACTICABLE (CIERRE AL MARCO)
CON ÁNGULOS DE REENVÍO Y REMACHES

1	MANILLA	<i>Consulte la sección de manillas</i>	
2	0517078	CAJA DE TRANSMISIÓN C16	20
ÁNGULOS DE REENVÍO			
3	17K2HCM	PUNTOS DE CIERRE CON REGULACIÓN	50
RESBALÓN DE MARCO			
KIT CON PALANCA BIDIRECCIONAL			
4	0517002	REMACHE Ø6 PARA FALLEBA	50
5	170200	PUNTO DE CIERRE CON REGULACIÓN	100
6	0517083	EMBELLECEDOR TERMINAL DE FALLEBA	50
7	0517226	KIT RESBALÓN DE POSICIONAMIENTO	50



APERTURA PRACTICABLE (CIERRE AL MARCO)
CON ÁNGULOS DE REENVÍO Y COLISOS

1	MANILLA	<i>Consulte la sección de manillas</i>	
2	0517078	CAJA DE TRANSMISIÓN C16	20
ÁNGULOS DE REENVÍO			
3	17K2HCM	PUNTOS DE CIERRE CON REGULACIÓN	50
RESBALÓN DE MARCO			
KIT CON PALANCA BIDIRECCIONAL			
4	178000	COLISO PARA FALLEBA	100
5	170200	PUNTO DE CIERRE CON REGULACIÓN	100
6	0517226	KIT RESBALÓN DE POSICIONAMIENTO	50



ÁNGULO DE REENVÍO PRO SUPERIOR

05370900

15



C16

ZM AC
IN

Ángulos de reenvío en acero inoxidable para sistemas de perfil con Canal 16.

- Válidos para ventanas abisagradas de apertura oscilobatiente o practicable.

Ángulo de reenvío superior (ref. 05370900)

- Se suministra con dos puntos de cierre encasquillados que prolongan la durabilidad de los cerraderos y reducen el desgaste por rozamiento, facilitando a su vez una mayor suavidad en la maniobra de cierre de la ventana.
- El ángulo es compatible con ventanas de apertura abatible o proyectante.

Ángulo de reenvío inferior (ref. 05373400)

- Se suministra con un punto de cierre frontal encasquillado y un punto de cierre excéntrico que permite realizar la maniobra de basculamiento en posición oscilobatiente y realizar la función de seguro anti elevación.

ÁNGULO DE REENVÍO PRO INFERIOR

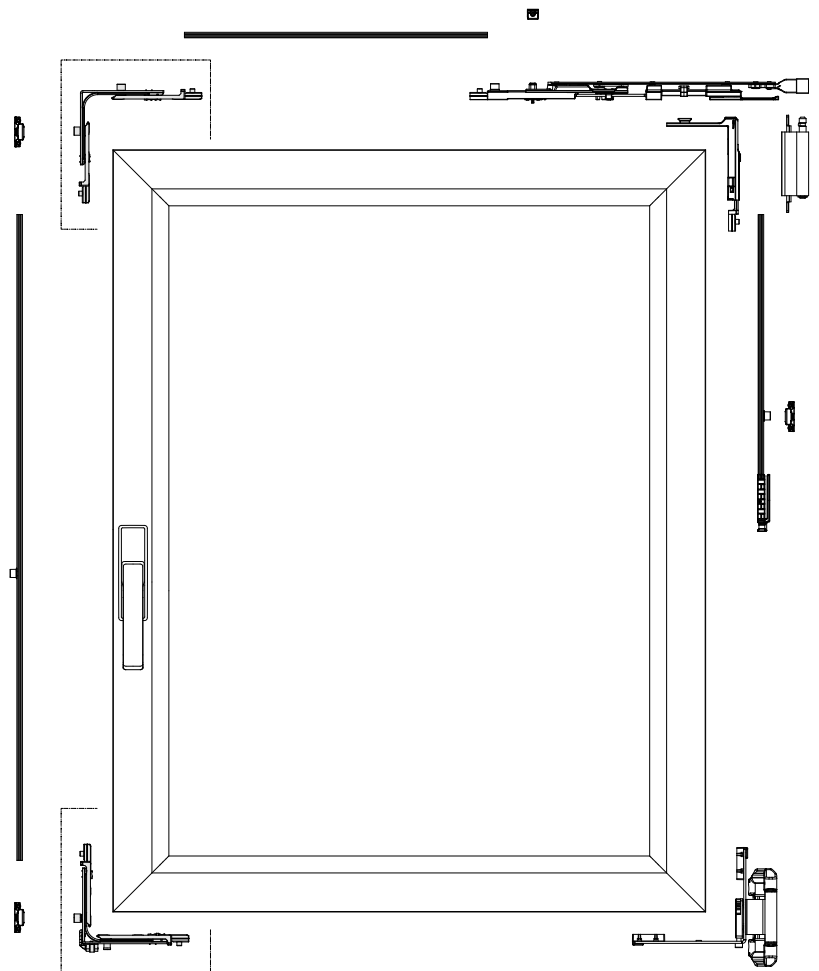
05373400

15



C16

ZM AC
IN





Compás que permite configurar posiciones estables de ventilación en ventanas de apertura practicable.

- La posición de ventilación se realiza a través de un resorte de retención.
- Permite regular la apertura de la ventana en la posición de ventilación.
- Instalación rápida gracias al pre-montaje directo en hoja y marco.
- Permite la fijación adicional por medio de tornillos rosca chapa (no incluidos).

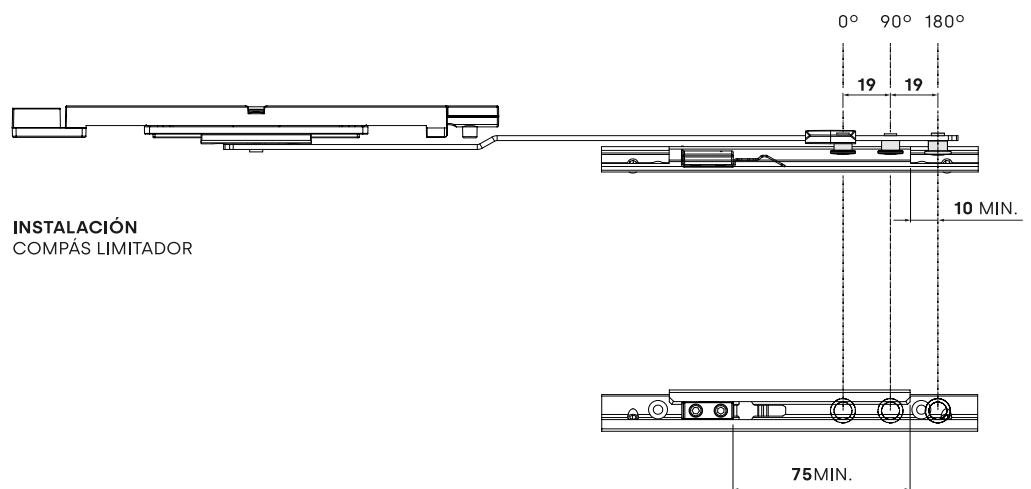
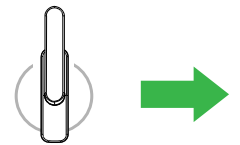
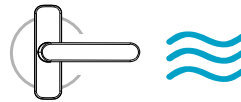
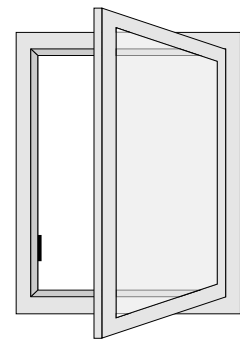
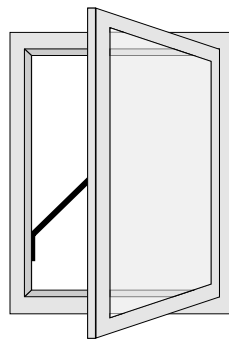
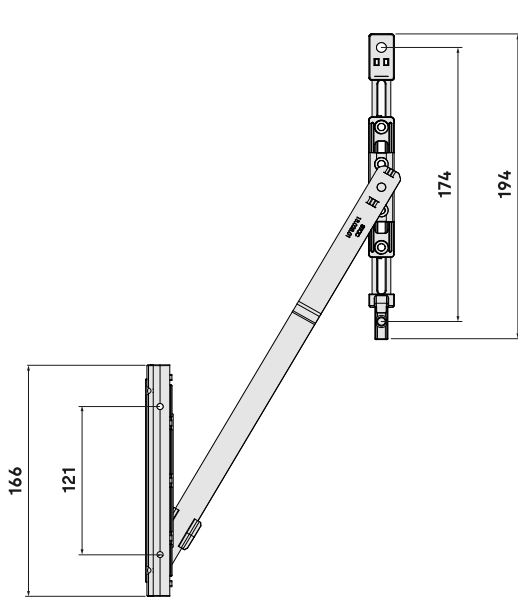
COMPÁS LIMITADOR CON AIREACIÓN

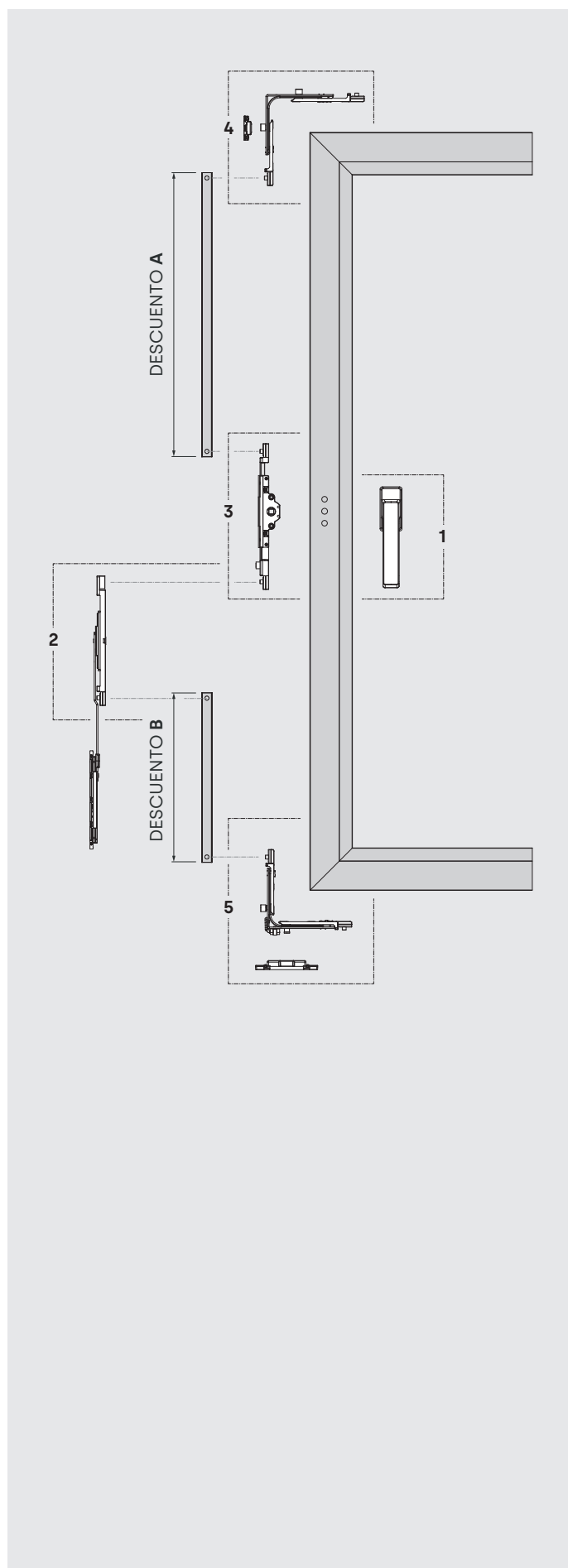
C16

130720

AL ZM
IN

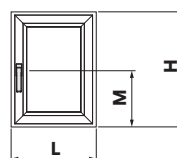
15





APERTURA PRACTICABLE (CIERRE AL MARCO)
CON ÁNGULOS DE REENVÍO

1	MANILLA	Consulte la sección de manillas	
2	130720	COMPÁS LIMITADOR	15
3	0517078	CAJA DE TRANSMISIÓN C16	20
4	05370900	ÁNGULO DE REENVÍO SUPERIOR	15
5	05373400	ÁNGULO DE REENVÍO INFERIOR	14



H min. = 900 milímetros

M min. = 615 milímetros

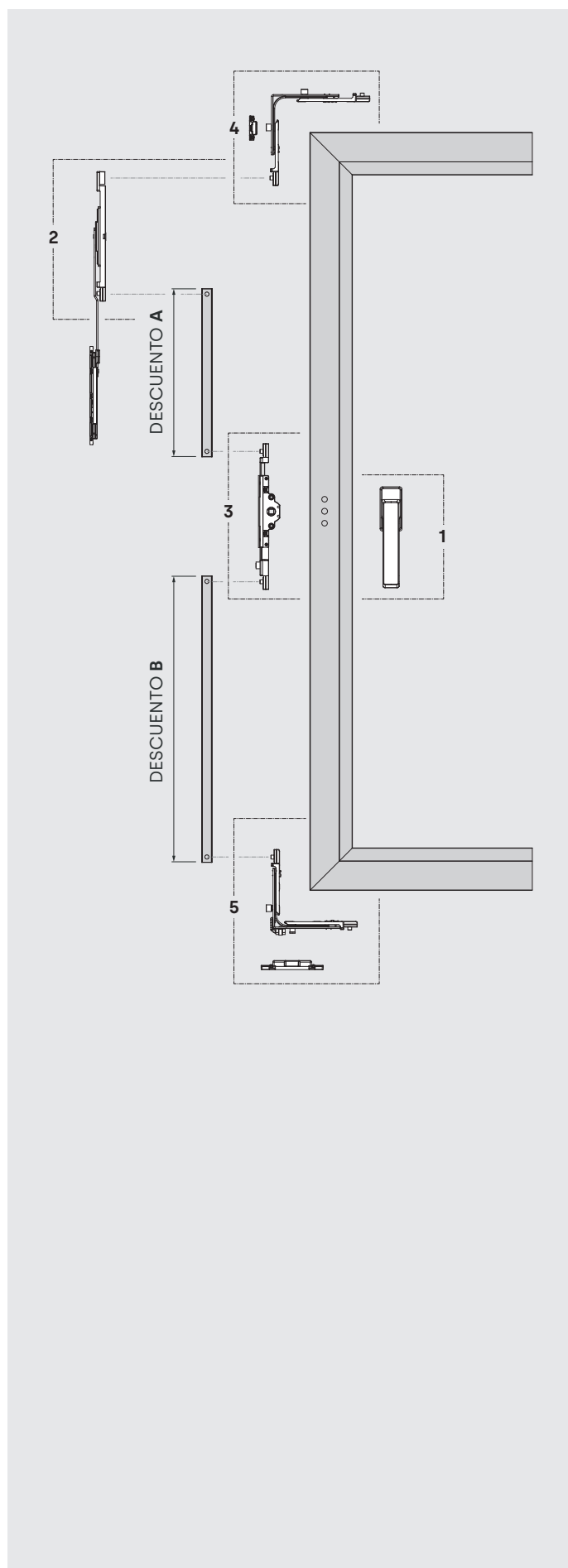
DESCUENTOS

A H - M - 245

B M - 404

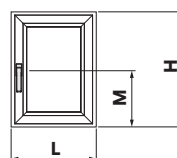


Para alturas de hoja mayores de 1800 milímetros, recomendamos la configuración con el compás limitador acoplado a la parte inferior de la caja de transmisión.



APERTURA PRACTICABLE (CIERRE AL MARCO)
CON ÁNGULOS DE REENVÍO

1	MANILLA	Consulte la sección de manillas	
2	130720	COMPÁS LIMITADOR	15
3	0517078	CAJA DE TRANSMISIÓN C16	20
4	05370900	ÁNGULO DE REENVÍO SUPERIOR	15
5	05373400	ÁNGULO DE REENVÍO INFERIOR	14



$H \text{ min} \sim H \text{ máx.} = 900 \sim 1800 \text{ milímetros}$

$M \text{ máx.} = 270 \text{ milímetros}$

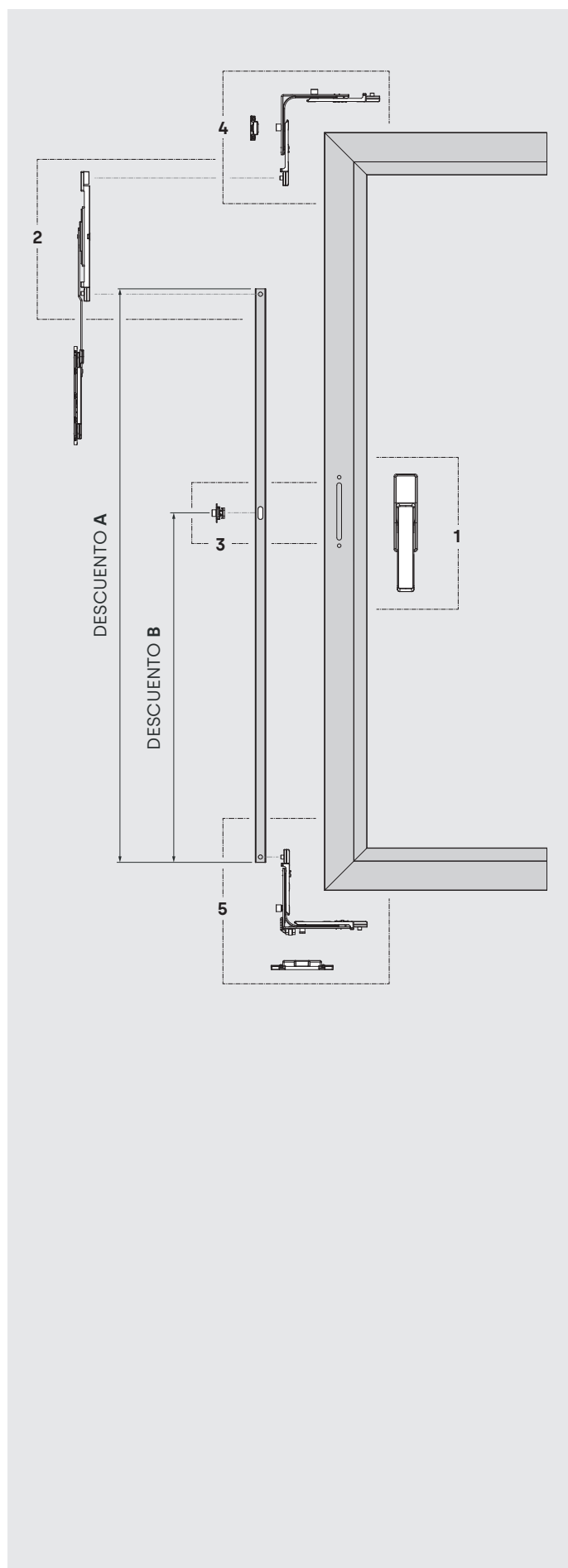
DESCUENTOS

A $H - M - 419$

B $M - 230$

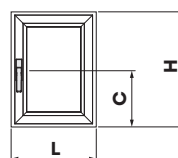


Para alturas de hoja mayores de 1800 milímetros, recomendamos la configuración con el compás limitador acoplado a la parte inferior de la caja de transmisión.



**APERTURA PRACTICABLE (CIERRE AL MARCO)
CON COLISO**

1	CREMONA	Consulte la sección de cremonas	
2	130720	COMPÁS LIMITADOR	15
3	178000	COLISO PARA FALLEBA	100
4	05370900	ÁNGULO DE REENVÍO SUPERIOR	15
5	05373400	ÁNGULO DE REENVÍO INFERIOR	14



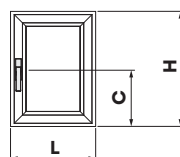
H min. ~ máx. = 700 ~ 1800 milímetros

C máx. = 220 milímetros

DESCUENTOS

A H - 470

B C - 148

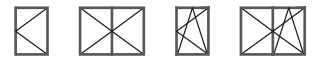


H min. ~ máx. = 700 ~ 1800 milímetros

C máx. = 220 milímetros



Para alturas de hoja mayores de 1800 milímetros, recomendamos la configuración con el compás limitador acoplado a la parte inferior de la caja de transmisión.



Kit de accesorios que permiten una posición de aireación en ventanas abisagradas (oscilobatientes o practicables).

- El diseño del cerradero permite que al girar la manilla o la cremona, la hoja quede abierta entre 1 y 6 mm.
- El dispositivo cumple con todas las exigencias del Código Técnico de Edificación en cuanto a calidad del aire interior, garantizando la ventilación exigida.

Ensayos (clase 1)

- Ensayos de permeabilidad al aire según norma europea UNE-EN 12207 en posición de microventilación.
- Valores obtenidos según la norma UNE-EN 1026 realizada en organismo notificado O370 de acuerdo con el número de informe 09 / 32302792.

DISPOSITIVO PARA MICROVENTILACIÓN C16

C16

174401

ZM

100

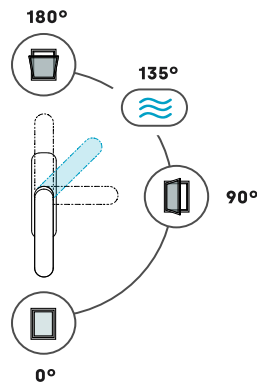
IN



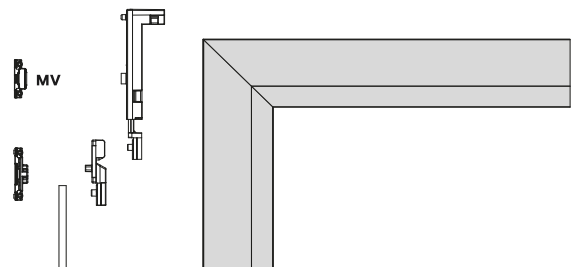
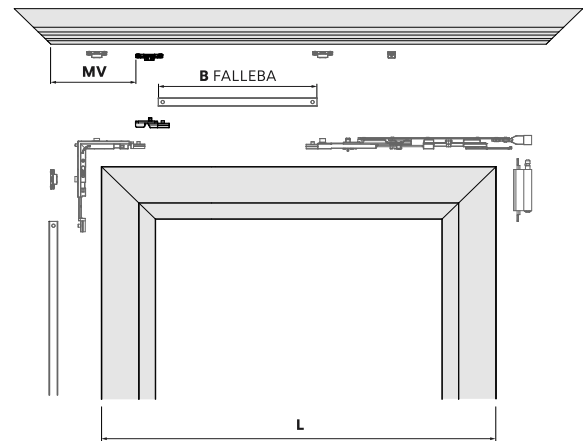
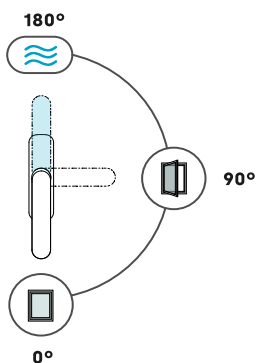
DESCUENTOS PARA MICROVENTILACIÓN **L MIN** (mm) **MV** (mm) **B FALLEBA** (mm)

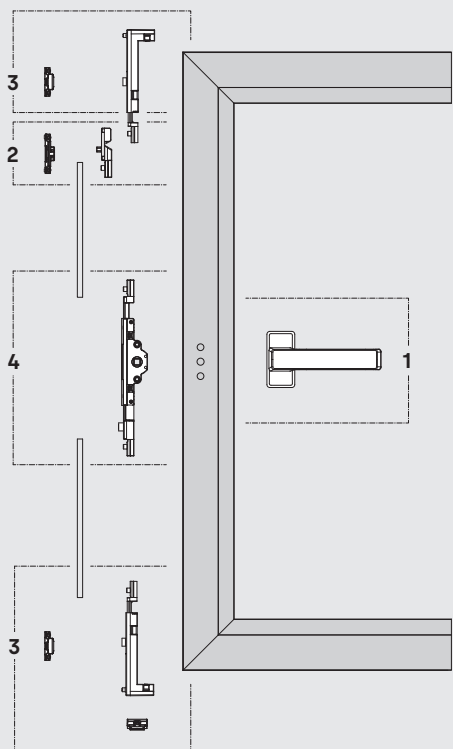
170301	<table border="1"><tr><td>D</td><td>I</td><td>**</td></tr></table>	D	I	**	COMPÁS GRANDE	665	128	L - 626		
D	I	**								
170302	<table border="1"><tr><td>D</td><td>I</td><td>**</td></tr></table>	D	I	**	COMPÁS MEDIANO	582	128	L - 582		
D	I	**								
170303	<table border="1"><tr><td>D</td><td>I</td><td>**</td></tr></table>	D	I	**	COMPÁS PEQUEÑO	488	128	L - 488		
D	I	**								
170306	<table border="1"><tr><td>D</td><td>I</td><td>**</td></tr></table>	D	I	**	MINI	410	128	L - 410		
D	I	**								
170301	<table border="1"><tr><td>D</td><td>I</td><td>**</td></tr></table>	D	I	**	<table border="1"><tr><td>130400</td></tr></table>	130400	COMPÁS GRANDE CON SUPLEMENTARIO	-	-	-
D	I	**								
130400										

APERTURA OSCIOBATIENTE



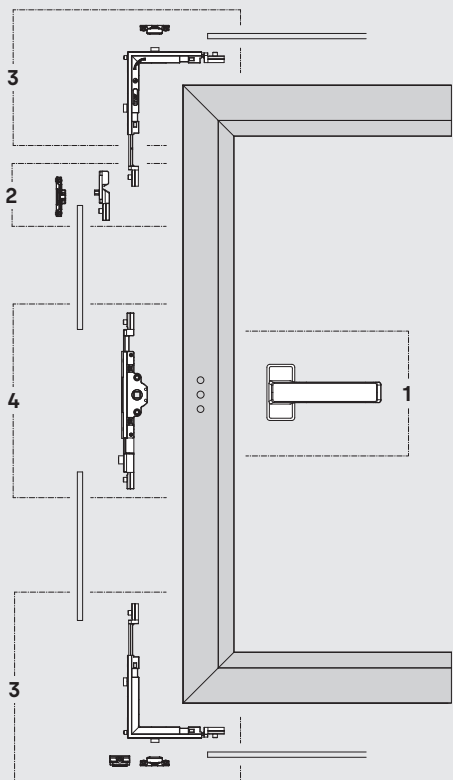
APERTURA PRACTICABLE





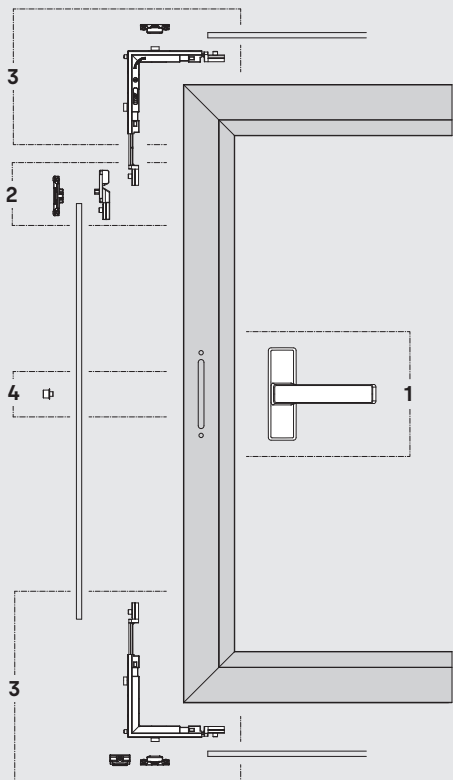
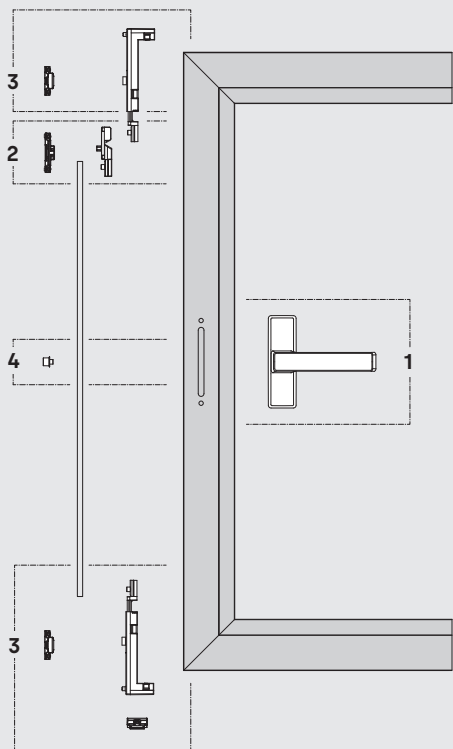
APERTURA PRACTICABLE (CIERRE AL INVERSOR)
CON PUNTEROS Y CAJA DE TRANSMISIÓN

1	MANILLA	Consulte la sección de manillas	
2	174401	DISPOSITIVO MICROVENTILACIÓN	100
PUNTEROS			
3	17K1HCI	PUNTOS DE CIERRE CON REGULACIÓN	50
RESBALÓN DE MARCO			
4	0517078	CAJA DE TRANSMISIÓN C16	20



APERTURA PRACTICABLE (CIERRE AL MARCO)
CON ÁNGULOS DE REENVÍO Y CAJA DE TRANSMISIÓN

1	MANILLA	Consulte la sección de manillas	
2	174401	DISPOSITIVO MICROVENTILACIÓN	100
ÁNGULOS DE REENVÍO			
3	17K1HCM	PUNTOS DE CIERRE CON REGULACIÓN	1
RESBALÓN DE MARCO			
4	0517078	CAJA DE TRANSMISIÓN C16	20



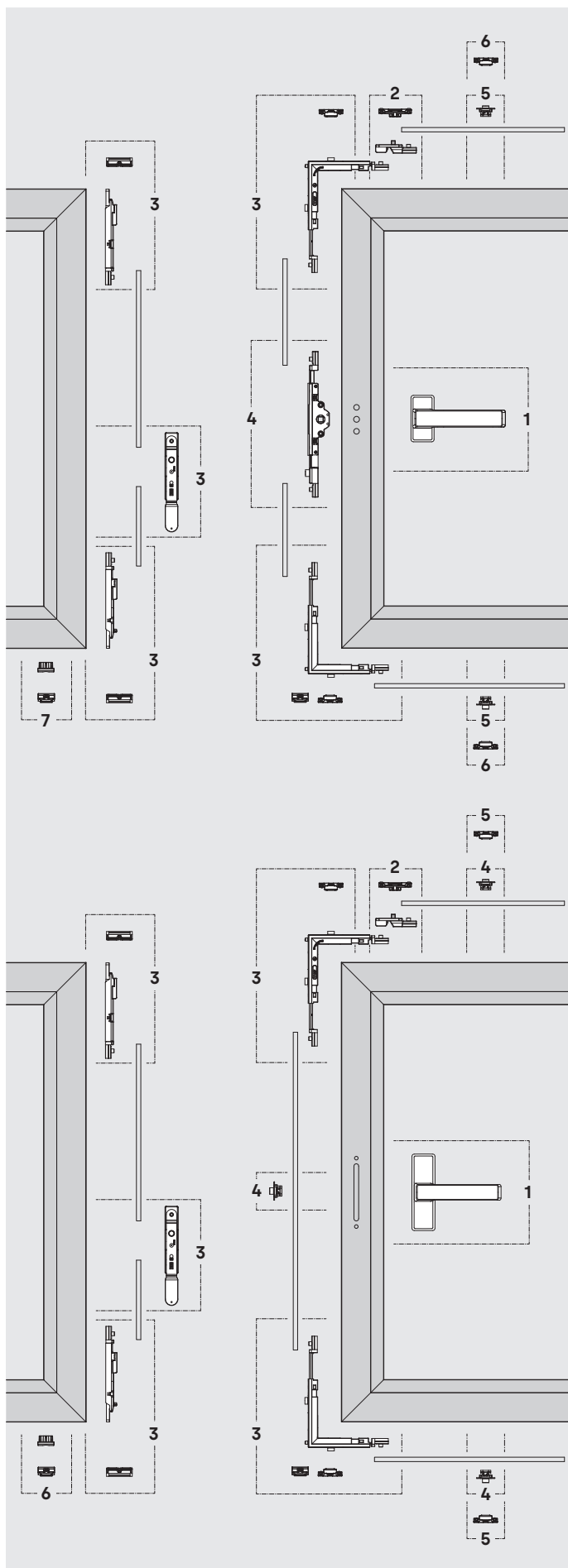
APERTURA PRACTICABLE (CIERRE AL INVERSOR)
CON PUNTEROS Y REMACHE

1	CREMONA	Consulte la sección de cremonas	
2	174401	DISPOSITIVO MICROVENTILACIÓN	100
PUNTEROS			
3	17K1HCI	PUNTOS DE CIERRE CON REGULACIÓN	50
RESBALÓN DE MARCO			
4	0517002	REMACHE Ø6 PARA FALLEBA	100



APERTURA PRACTICABLE (CIERRE AL MARCO)
CON ÁNGULOS DE REENVÍO Y REMACHE

1	CREMONA	Consulte la sección de cremonas	
2	174401	DISPOSITIVO MICROVENTILACIÓN	100
ÁNGULOS DE REENVÍO			
3	17K1HCM	PUNTOS DE CIERRE CON REGULACIÓN	1
RESBALÓN DE MARCO			
4	0517002	REMACHE Ø6 PARA FALLEBA	100



APERTURA PRACTICABLE (CIERRE AL MARCO)
CON ÁNGULOS DE REENVÍO Y CAJA DE TRANSMISIÓN

1	MANILLA	Consulte la sección de manillas	
2	174401	DISPOSITIVO MICROVENTILACIÓN	100
PUNTEROS			
3	17K2HCM	PUNTOS DE CIERRE CON REGULACIÓN	50
RESBALÓN DE MARCO			
KIT CON PALANCA BIDIRECCIONAL			
4	0517078	CAJA DE TRANSMISIÓN C16	20
5	178000	COLISO PARA FALLEBA	100
6	170200	PUNTO DE CIERRE CON REGULACIÓN	100
7	0517226	KIT RESBALÓN DE POSICIONAMIENTO	50



APERTURA PRACTICABLE (CIERRE AL MARCO)
CON ÁNGULOS DE REENVÍO Y COLISO

1	CREMONA	Consulte la sección de cremonas	
2	174401	DISPOSITIVO MICROVENTILACIÓN	100
ÁNGULOS DE REENVÍO			
3	17K2HCM	PUNTOS DE CIERRE CON REGULACIÓN	50
RESBALÓN DE MARCO			
KIT CON PALANCA BIDIRECCIONAL			
4	178000	COLISO PARA FALLEBA	100
5	170200	PUNTO DE CIERRE CON REGULACIÓN	100
6	0517226	KIT RESBALÓN DE POSICIONAMIENTO	50

Puntos de cierre

Cerraderos para sistemas de perfil con Canal 16.

Cerradero para perfil inversor (ref. 177000)

- Cerradero para el perfil inversor de la ventana que permite obtener un punto de cierre vertical adicional.
- Se recomienda su instalación a partir de 1200 mm de altura de hoja.

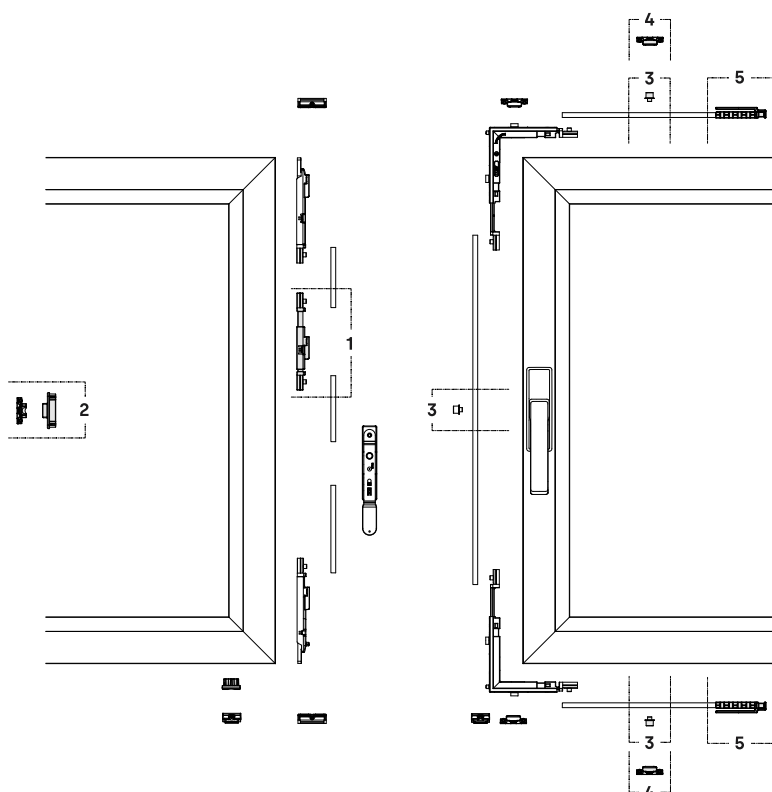
Kit de cierre oculto (ref. 172500)

- Punto de cierre suplementario para hoja pasiva en apertura oscilobatiente y para ambas hojas (activa ~ pasiva) en apertura practicable.
- Se recomienda su instalación a partir de 1200 mm de altura de hoja.

Embellecedor para falleba de transmisión (ref. 0517083)

- El embellecedor terminal se fija a la hoja para sujetar los extremos libres de las fallebas en configuraciones que tienen como punto de cierre adicional un remache.

1	177000	CERRADOR PARA EL PERFIL INVERSOR
2	172500	KIT DE CIERRE OCULTO
	178000	COLISO Ø8
3	178000C	COLISO ENCASQUILLADO Ø8
	0517002	REMACHE Ø6
4	170200	PUNTO DE CIERRE CON REGULACIÓN
5	0517083	EMBELLECEDOR TERMINAL PARA FALLEBA



CERRADERO PARA PERFIL INVERSOR

C16

177000

ZM

50

IN



PUNTO DE CIERRE OCULTO

C16

172500

ZM

50

IN



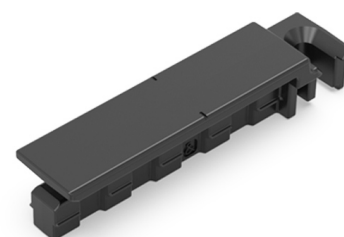
EMBELLECEDOR TERMINAL PARA FALLEBA

C16

0517083

ZM

50



PUNTO DE CIERRE COLISO

178000

100



C16

ZM
IN

Puntos de cierre para sistemas de perfil con Canal 16.

Coliso Ø8 (ref. 178000)

- Permite obtener puntos de cierre adicionales de forma manual.
- La pala de la cremona actúa sobre el coliso, sin necesidad de funda.
- Disponible punto de cierre coliso encasquillado (ref. 178000C) que prolonga la durabilidad de los cerraderos y reduce el desgaste por rozamiento, facilitando a su vez una mayor suavidad en la maniobra de cierre de la ventana.

Remache Ø6 (ref. 0517002)

- Permite obtener un punto de cierre en cualquier posición por donde pase una falleba de transmisión sin necesidad de mecanizarla.
- La pala de la cremona actúa sobre el remache, sin necesidad de funda.
- Compatible con máquinas de troquelado para Canal 16: TFS-05 y TFS-06.

Punto de cierre con regulación (ref. 170200)

- Accesorio para perfil de marco que permite añadir un punto de cierre con regulación en apriete (± 1.5 mm).

Los remaches no son válidos para su instalación de forma manual.

REMACHE Ø6

0517002

50



ce

ZM

PUNTO DE CIERRE REGULABLE

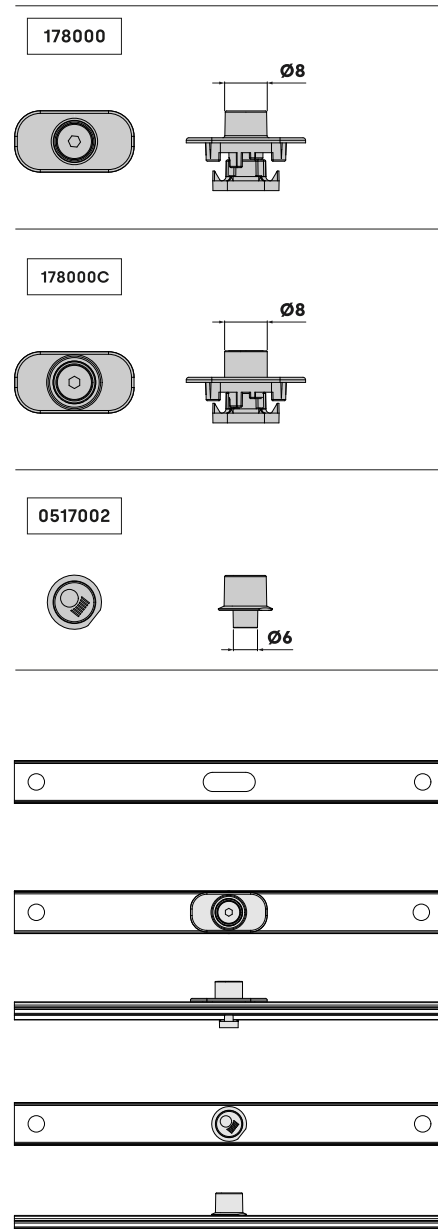
170200

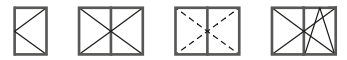
100



C16

ZM
IN





Kit de bisagras C16 (ref. 1714)

- Bisagras con mano: apertura a derechas (ref. 1714D) o a izquierdas (ref. 1714I).
- Válidas para su instalación tanto en la hoja activa como en la pasiva para obtener las mismas regulaciones que en apertura en oscilo.

Ángulo de reenvío (ref. 05374700)

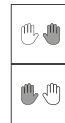
- Se suministra con punto de cierre encasquado que prolonga la durabilidad de los cerraderos y reduce el desgaste por rozamiento, facilitando a su vez una mayor suavidad en la maniobra de cierre de la ventana.
- Compatible con la palanca bidireccional (ref. 05171668).

KIT DE BISAGRAS C16

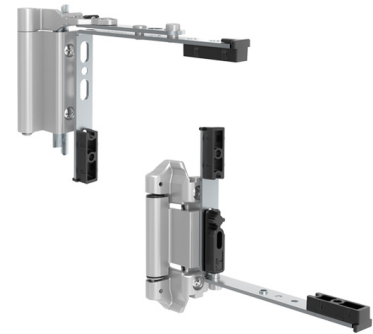
C16

1714	D	**
	I	

20



AL ZM
IN PA

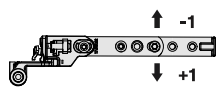
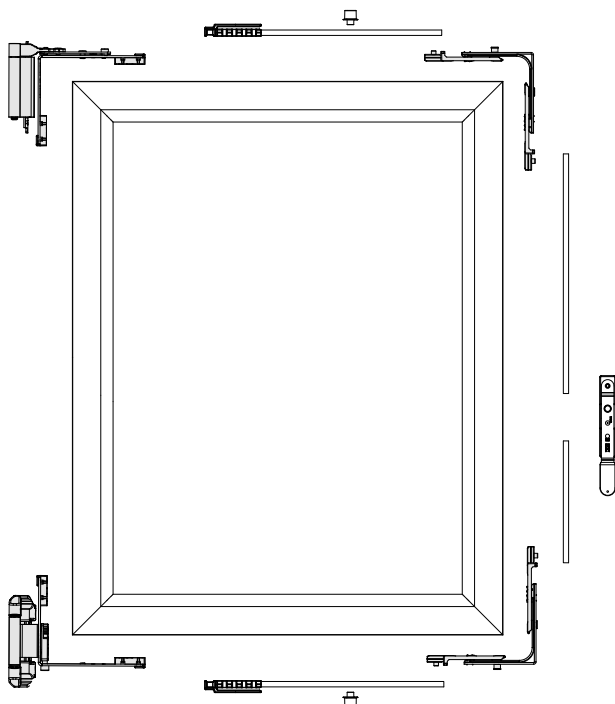


ÁNGULO DE REENVÍO

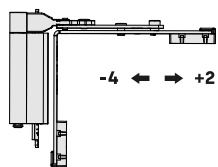
C16

05374700

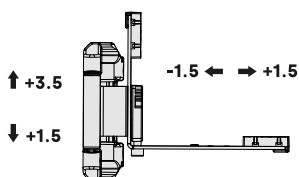
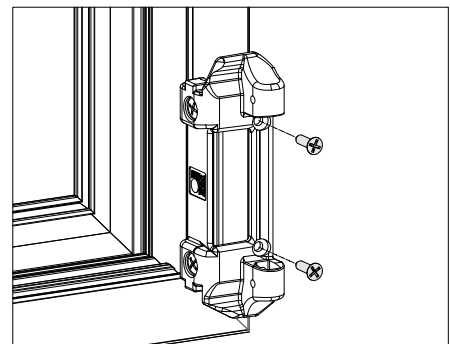
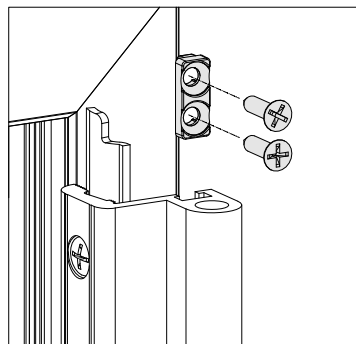
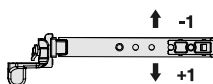
ZM IN
AC



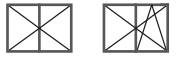
PIEZA DE REFUERZO
BISAGRA SUPERIOR



PALA DEL
PERFIL DE MARCO



Ⓢ *Por razones de seguridad, en aperturas oscilobatientes con ancho y altura de hoja de 1000 y 1800 mm respectivamente, es obligatorio atornillar la pala de la bisagra superior en el perfil de marco e instalar la pieza de refuerzo en la bisagra superior.*



PALANCA BIDIRECCIONAL C16

Accesorios que permiten realizar la apertura o cierre de la hoja pasiva en sistemas de perfil con Canal 16.

05171668

20



C16

ZM
IN

Palanca bidireccional C16 (ref. 05171668)

- La palanca bidireccional permite la apertura o cierre de la hoja mediante la conexión con pletinas de transmisión.

Kit con palanca bidireccional C16 (ref. 171600)

- Se suministra con terminales, cerraderos dobles y palanca bidireccional.
- Ambos terminales incorporan cerraderos con regulación en apriete (± 2.2 mm) y el terminal inferior un resalte anti elevación.

KIT CON PALANCA BIDIRECCIONAL C16

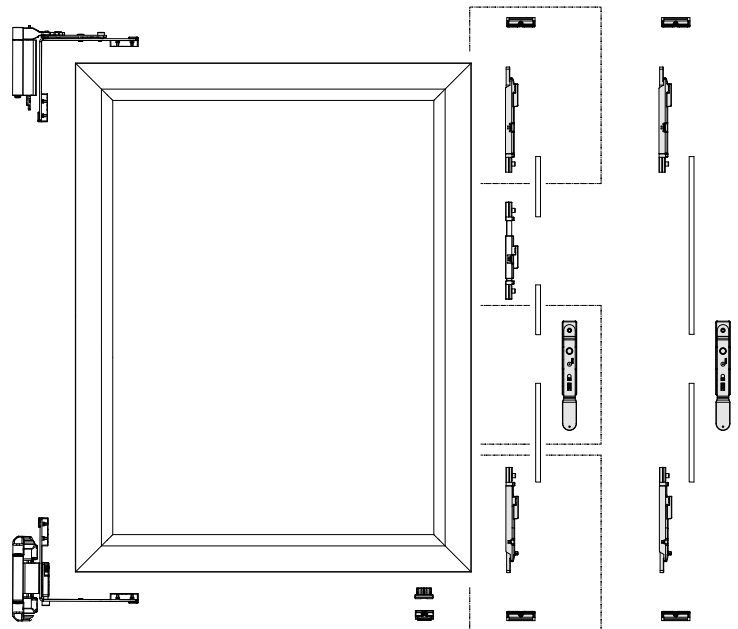
171600

20



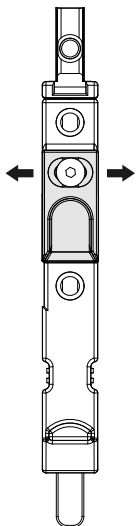
C16

ZM
IN



*PTO. DE CIERRE
CON REGULACIÓN*

*RESALTE
ANTI ELEVACIÓN*





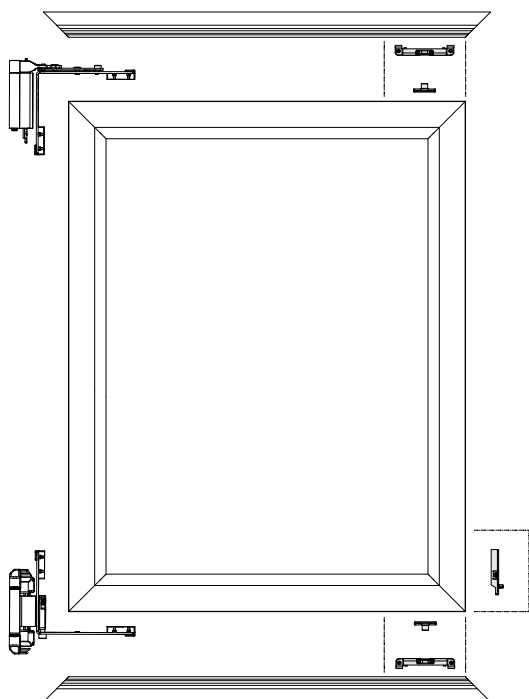
Accesorios para hoja secundaria o pasiva de sistemas con perfiles de Canal 16.

Kit con clip de retención (ref. 0517047)

- Permite mantener bloqueada la hoja pasiva cuando está cerrada.
- El posible realizar la regulación del mecanismo sobre el canal lateral.
- El clip de retención es auto montable y se desactiva tirando de la hoja directamente.

Tope anti elevación (ref. 0517091)

- Evita el desmontaje de la hoja cuando se halla en posición de cerrado
- Es necesaria la instalación del tope anti elevación con el clip de retención.



KIT CON CLIP DE RETENCIÓN

C16

0517047

ZM

50

IN



TOPE ANTI ELEVACIÓN

C16

0517091

ZM

50

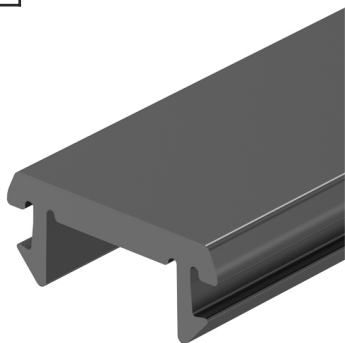


PLETINA FALLEBA C16

Falleba de transmisión que traslada el movimiento de los diferentes herrajes y accesorios que permiten el accionamiento de las ventanas.

059234

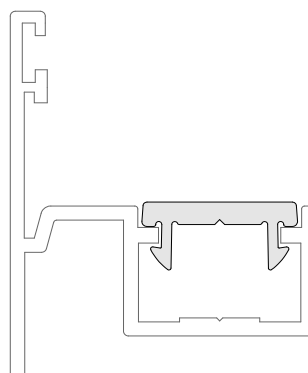
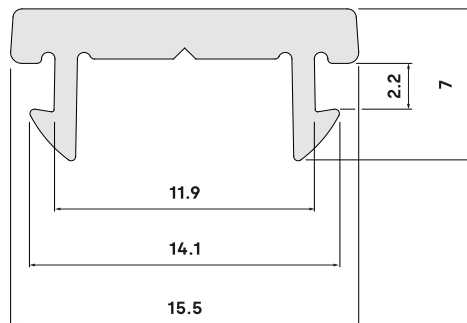
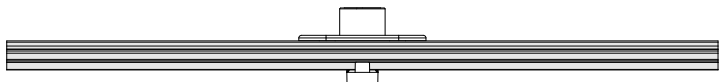
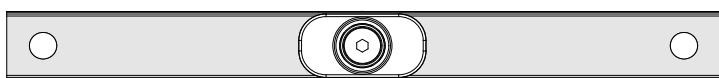
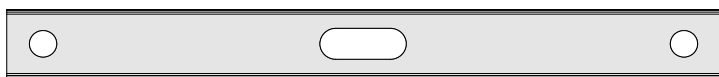
200

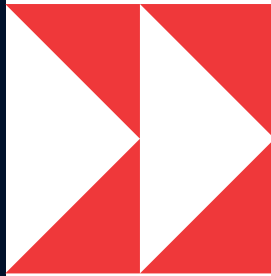


C16

PA

- La pletina C16 se adapta a sistemas con Canal 16.
- Permite la instalación de puntos de cierre adicionales.
- Deslizamiento suave, fluido y sin tirones a través del canal del perfil.
- Corte y mecanizado a medida a través de las máquinas de troquelado TFS C16.





15 **COMPLEMENTOS**

- 470 **Cortavientos**
- 471 **Barandilla**
- 472 **Secuenciadores**
- 474 **Puntos de cierre**
- 477 **Dispositivos de aireación**
- 482 **Compases limitadores**
- 486 **Cajas de transmisión**
- 491 **Plantillas de mecanizado**
- 492 **Fallebas de transmisión**
- 493 **Topes de zanca**
- 495 **Inyección en plástico**



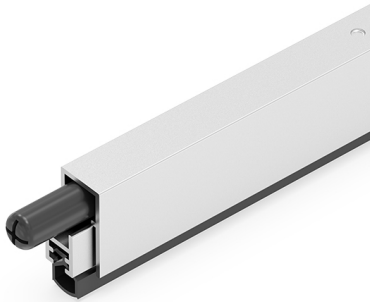


CORTAVIENTOS

160500

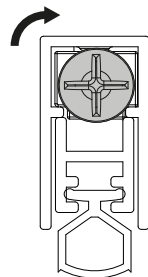
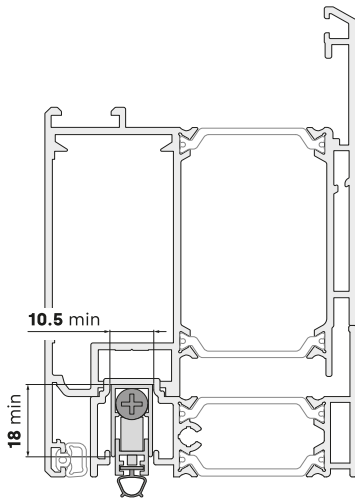
10

AL IN
PA

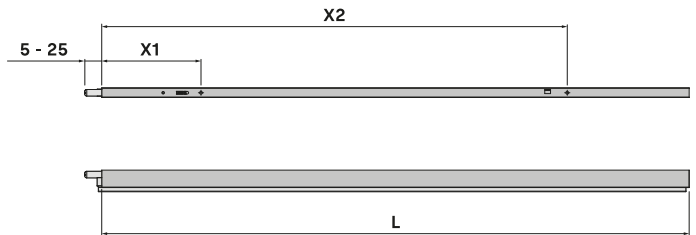


El cortavientos de remate inferior aporta un cierre hermético de la hoja y mejora la estanqueidad de la puerta.

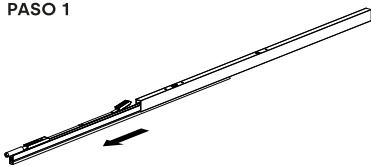
- Se suministra en diferentes longitudes desde 500 hasta 1200 milímetros.
- Funcionamiento automático: durante la apertura de la hoja, el cortavientos se retrae automáticamente, facilitando un deslizamiento suave y silencioso.
- Activación del mecanismo: al cerrar la puerta, el tope lateral negro debe presionarse contra el interior del marco, lo que despliega la junta hacia abajo para asegurar el cierre hermético.
- Regulación en altura de la junta: hasta 9 mm.
- Desplazamiento máximo de la goma en posición cerrada: -8 mm.
- Ajuste del tope: mediante destornillador Phillips, se puede regular la salida del tope negro entre 5 mm y 25 mm.
- Capacidad de corte: admite un corte máximo de 120 mm por el lado opuesto al tope, a excepción del modelo de 500 mm que permite un corte de hasta 200 mm.
- Fijación: tornillos roscachapa no incluidos. Se recomienda el uso de tornillos modelo D7504-N para su instalación en el perfil.



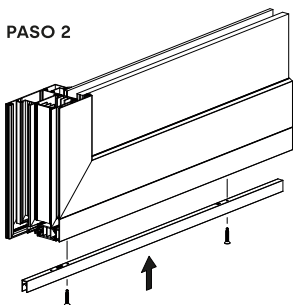
REGULACIÓN 0, +9



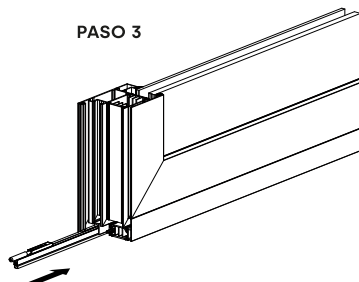
PASO 1



PASO 2



PASO 3



	L (mm)	X1 (mm)	X2 (mm)
160500	500	101	295
160600	600	101	476
160700	700	101	576
160800	800	101	676
160900	900	101	776
161000	1000	101	876
161100	1100	101	976
161200	1200	101	1076

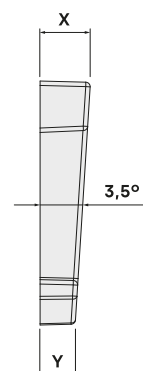
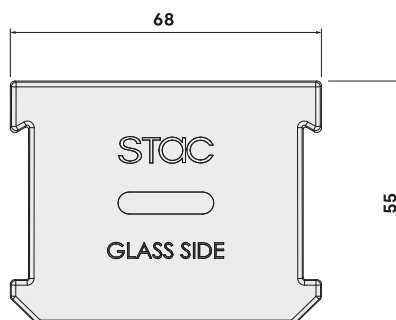
Cuña para acristalar barandillas de vidrio.

- Dimensiones: 68 x 55 milímetros.
- Fabricada en poliamida (PA6).

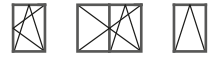
Consulte disponibilidad con su comercial.

PA

P05995



	X	Y	ESPESOR VIDRIO (mm)	ANCHO X ALTO (mm)	MATERIAL
P0599544	15	11,7	12,76	68 x 55	PA6
P0599546	11	7,7	16,38 - 16,76	68 x 55	PA6
P0599547	10,2	6,9	17,52	68 x 55	PA6
P0599548	7	3,7	20,38 - 20,76	68 x 55	PA6
P0599552	8	12,7	21,52	68 x 55	PA6



SECUENCIADOR DE MANIOBRA LÓGICA

110220

10



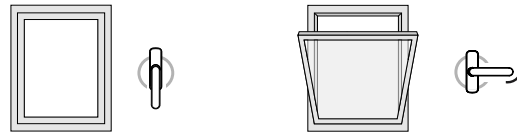
Dispositivo mecánico que permite limitar la apertura en ventanas oscilobatientes o practicables utilizando manillas sin llave.

- El secuenciador puede instalarse en diferentes posiciones de la hoja.
- El bloqueo o desbloqueo se realiza mediante llave TORX20.
- Permite un punto de cierre adicional para hojas de mayores dimensiones.
- Compatible con sistemas oscilobatientes con limitación de apertura.



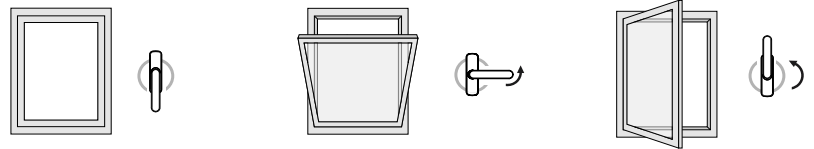
SECUENCIADOR CON BLOQUEO

PERMITE EL GIRO DE LA MANILLA HASTA 90°



SECUENCIADOR SIN BLOQUEO

PERMITE EL GIRO DE LA MANILLA HASTA 180°



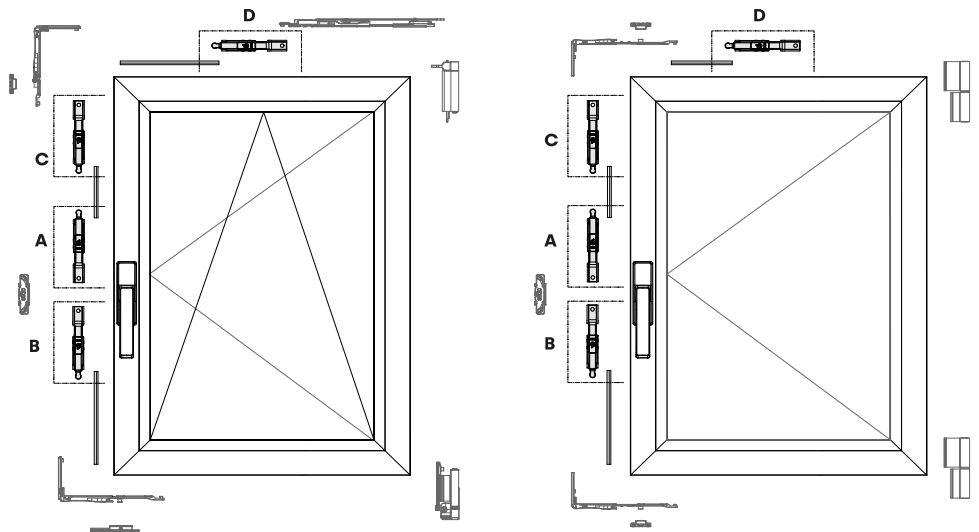
POSICIONES COMPATIBLES

A ZONA SUPERIOR
DE LA CREMONA O MANILLA

B ZONA INFERIOR
DE LA CREMONA O MANILLA

C ACOPLADO
AL ÁNGULO DE REENVÍO

D ACOPLADO
AL COMPÁS OSCIOBATIENTE





Kits de accesorios que permiten a una ventana balconera asumir completamente las funciones de puerta.

- Permiten añadir un sistema de bloqueo mediante cilindro europeo de leva 15 mm a los sistemas oscilobatientes.
- Permiten realizar instalaciones de doble manilla para acceso interior y exterior.
- El perfil de puerta balconera debe cumplir con una longitud mínima 48 mm.
- Recomendamos el uso de bisagras CLX por el amplio rango de regulación que ofrece con respecto a la carga que soportan las bisagras.

Secuenciador para puerta oscilobatiente (CM) (ref. 110230).

- Válido para configuraciones con ángulo de reenvío inferior (cierre al marco).

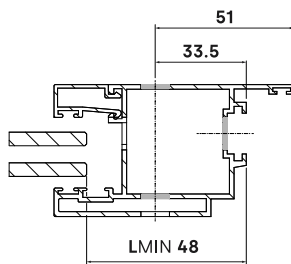
Secuenciador para puerta oscilobatiente (CI) (ref. 110231).

- Válido para configuraciones con puntero inferior (cierre al inversor).
- Incluye conector de herraje (ref. 110212) que permite conectar diferentes accesorios sin necesidad de acanalar en el perfil.

Las referencias no incluyen el cilindro europeo ni embellecedores.

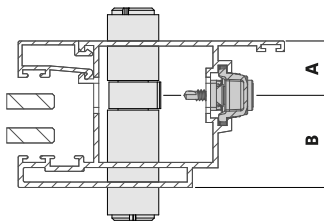
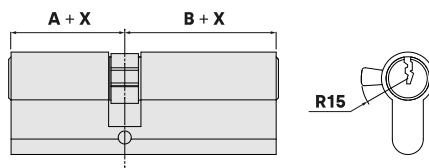
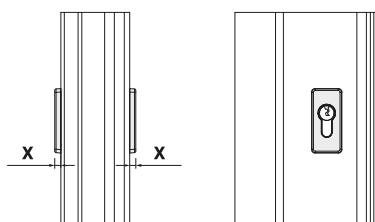
	CIERRE AL INVERSOR	CIERRE AL MARCO
110230	-	✓
110231	✓	-

LONGITUD MÍNIMA DEL PERFIL 48



EMBELLECEDORES DE CILINDRO

0508077	**	DELTA	X 6.3 mm
0508053	**	SLIM	X 6.2 mm
0508029	**	SIRIUS	X 8.7 mm
0508028	**	GÉMINIS	X 10 mm



SECUENCIADOR OSCILOBATIENTE



CONECTOR DE HERRAJE



DESCUENTOS DE LAS FALLEBAS

CIERRE AL MARCO ÁNGULO DE REENVÍO

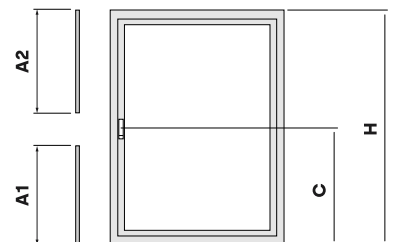
A2 H - C - 249

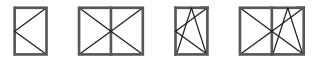
A1 C - 364

CIERRE AL INVERSOR PUNTERO

A2 H - C - 249

A1 C - 266





PUNTO DE CIERRE REGULABLE

110200

100



Puntos de cierre para sistemas con perfil de Canal Europeo.

Punto de cierre con regulación (ref. 110200)

- Accesorio para perfil de marco que permite añadir un punto de cierre con regulación en apriete (± 1.5 mm).

Kit punto de cierre suplementario (ref. 113000IM)

- Se suministra con un punto de cierre con regulación (ref. 110200) y un punto de cierre deslizadera.

Punto de cierre para perfil inversor (ref. 110210)

- Accesorio para perfil inversor que permite añadir un punto de cierre con regulación en apriete (± 1.5 mm).
- Se recomienda su instalación en espesores de pestaña menores de 1.8 mm.

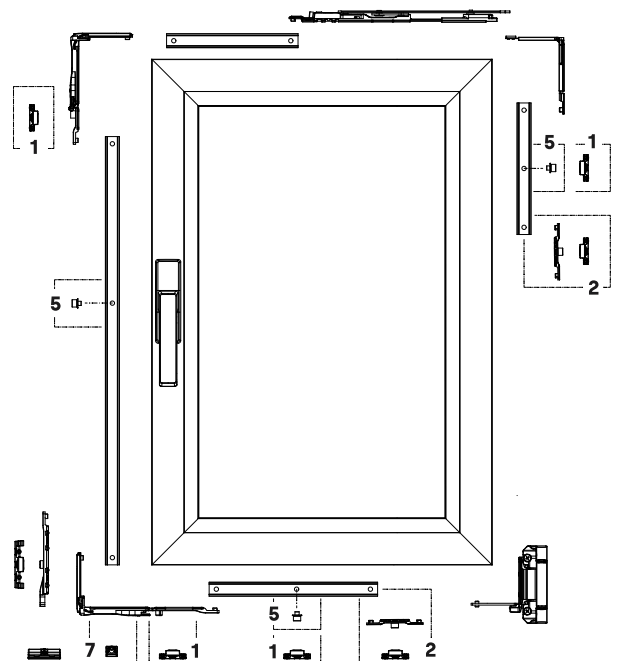
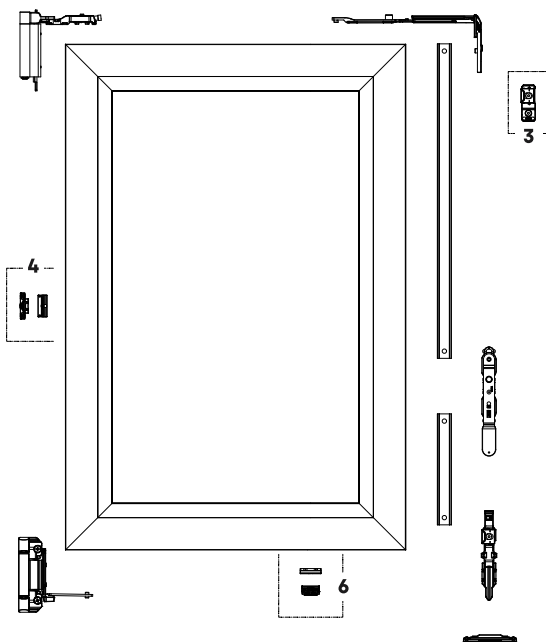
PUNTO DE CIERRE DE INVERSOR

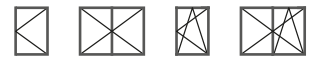
110210

100



1	110200	PUNTO DE CIERRE CON REGULACIÓN
2	113000IM	KIT PUNTO DE CIERRE SUPLEMENTARIO
3	110210	PUNTO DE CIERRE PARA INVERSOR
4	112500	PUNTO DE CIERRE OCULTO
	0511088	REMACHE Ø8
5	0517002	REMACHE Ø6
	0511149	REMACHE EVO Ø6
6	0710621	KIT CON RESBALÓN DE POSICIONAMIENTO
7	0517193	RESBALÓN DE POSICIONAMIENTO





Accesorios para ventanas practicables, oscilobatientes o proyectantes.

Kit punto de cierre oculto (ref. 112500)

- Punto de cierre suplementario para hoja pasiva en apertura oscilobatiente y para ambas hojas (activa ~ pasiva) en apertura practicable.
- Se recomienda su instalación a partir de 1200 mm de altura de hoja.

Kit resbalón de posicionamiento (ref. 0710621)

- Facilita el posicionamiento de la hoja en el movimiento de cierre de la ventana.
- Válido tanto para hoja activa como pasiva en apertura oscilobatiente con cierre al inversor en configuración de hoja simple o doble, .
- Se suministra con accesorios para perfil de hoja y marco.

Resbalón de posicionamiento (ref. 0517193)

- Facilita el posicionamiento de la hoja en el movimiento de cierre de la ventana.
- Válido para hoja pasiva en apertura proyectante, oscilobatiente o practicable.
- Compatible con perfiles de Canal 16 en configuraciones de cierre al marco.

KIT PUNTO DE CIERRE OCULTO



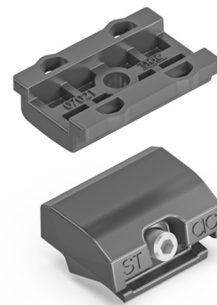
112500



KIT RESBALÓN DE POSICIONAMIENTO



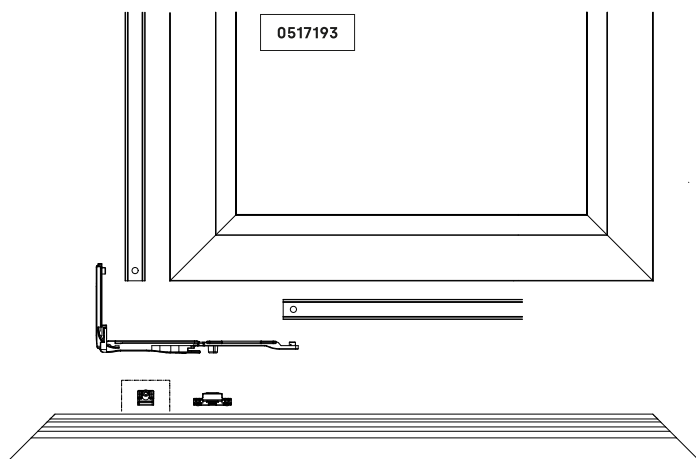
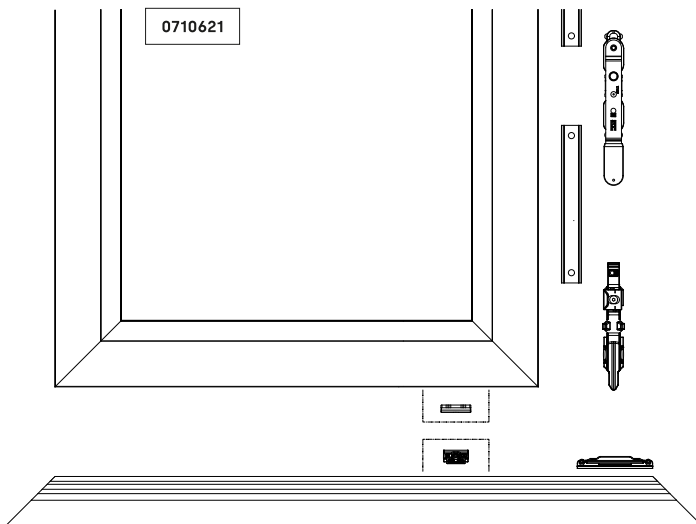
0710621

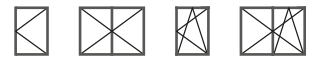


RESBALÓN DE POSICIONAMIENTO



0517193





CERRADERO HD

110250

1



Puntos de cierre para sistemas de perfil con Canal Europeo o Canal 16.

Kit con cerradero HD (ref. 110250)

- Sistema de cierre compatible con aperturas practicables en ventanas abisagradas y balconeras de gran formato.
- Se suministra con punto de cierre con regulación (± 1 mm), punto de cierre terminal EVO SOFT y arandela de aumento a diámetro de 8 mm.

Remache Ø6 (ref. 0517002)

- Disponible remache con Ø8 mm con las mismas características (ref. 05111088).
- Permite obtener un punto de cierre en cualquier posición por donde pase una falleba de transmisión sin necesidad de mecanizarla.
- La pala de la cremona actúa directamente sobre el remache, sin necesidad de funda de transmisión.
- Remache Ø6: compatible con máquinas de troquelado TFS-04, TFS-05 y TFS-06.
- Remache Ø8: es compatible con máquina de troquelado TFS-02.

REMACHE Ø6

0517002

50



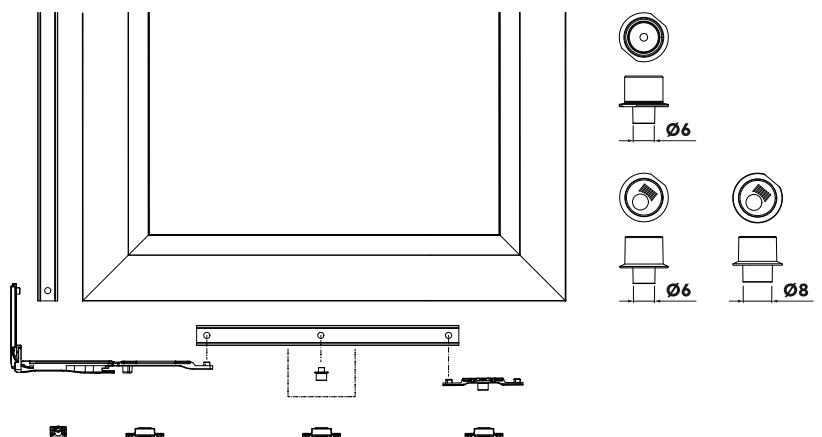
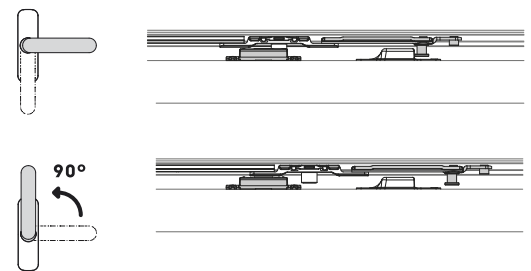
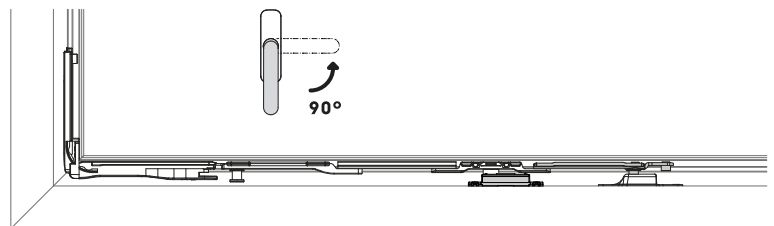
Remache EVO SOFT Ø6 (ref. 0511149)

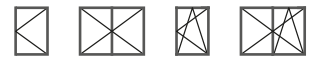
- Punto de cierre encastrado EVO SOFT para sistemas con series de perfil con Canal Europeo o Canal 16.
- Permite obtener un punto de cierre en cualquier posición por donde pase una falleba sin necesidad de mecanizarla.
- La pala de la cremona actúa directamente sobre el remache, sin necesidad de funda de transmisión.
- Compatible con las máquinas de troquelado TFS-04, TFS-05 y TFS-06.

REMACHE Ø6 EVO SOFT

0511149

50





Dispositivo que permite una posición de aireación en la ventana.

- El diseño del cerradero permite que al girar la manilla o la cremona, la hoja quede abierta entre 1 y 6 mm.
- El dispositivo cumple con todas las exigencias del Código Técnico de Edificación en cuanto a calidad del aire interior, garantizando la ventilación exigida.

Ensayos (clase 1)

- Ensayos de permeabilidad al aire según norma europea UNE-EN 12207 en posición de microventilación.
- Valores obtenidos según la norma UNE-EN 1026 realizada en organismo notificado 2242 de acuerdo con el número de informe PR110009.

DISPOSITIVO PARA MICROVENTILACIÓN



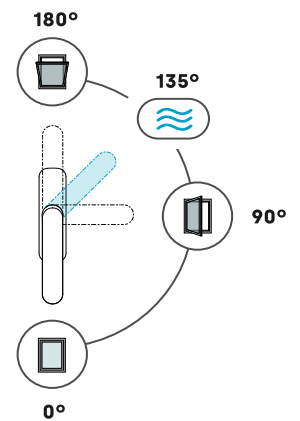
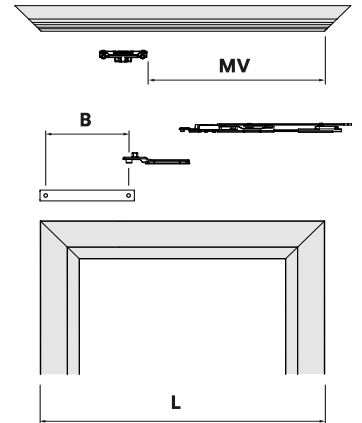
A114401

100

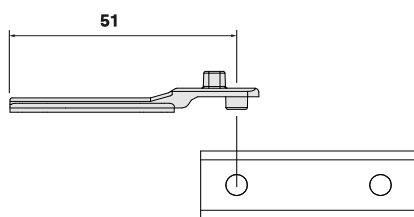


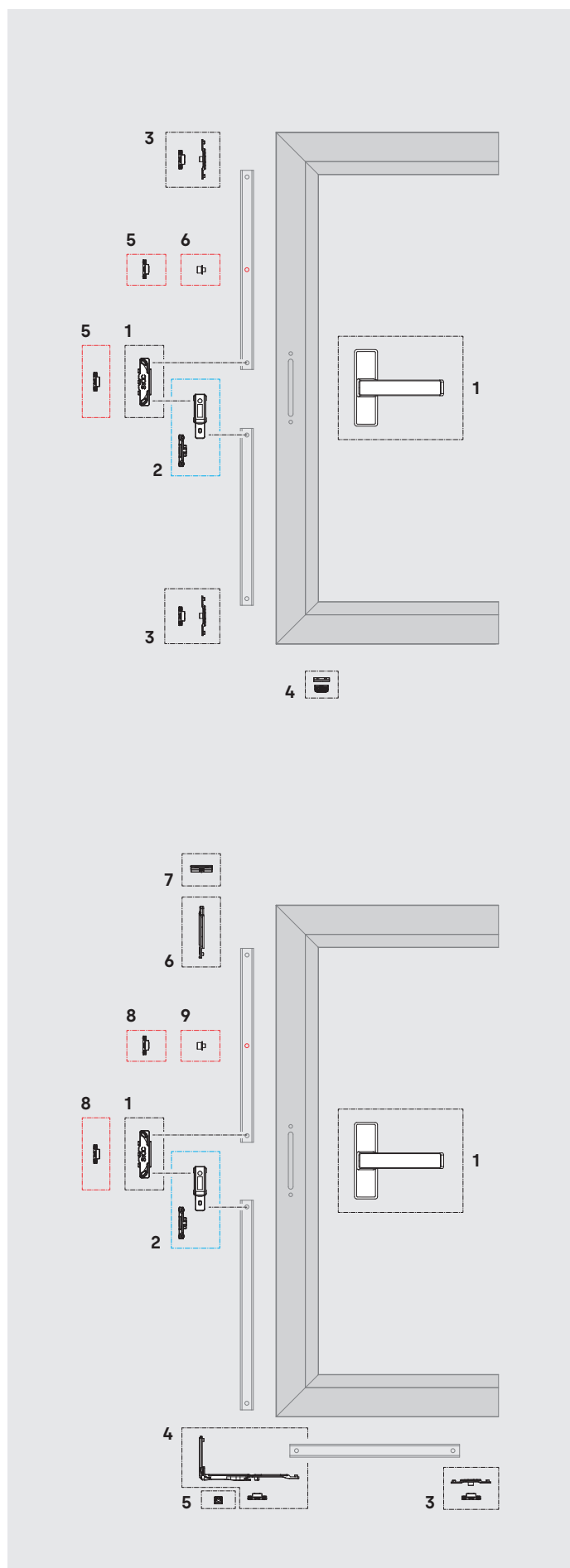
DESCUENTOS PARA MICROVENTILACIÓN L MIN (mm) MV (mm) B FALLEBA (mm)

110309		COMPÁS MICRO	435	307	L - 360
B110302		COMPÁS PEQUEÑO	496	371	L - 424
B110301		COMPÁS GRANDE	618	493	L - 546
T110301		COMPÁS GRANDE CLX	618	493	L - 646
B110301	A130301	COMPÁS GRANDE CON SUPLEMENTARIO	1000	493	L - 646
T110301	A130301	COMPÁS GRANDE CLX CON SUPLEMENTARIO	1000	493	L - 646
H1213	R1	BISAGRA CH180 PLUS CON COMPÁS GRANDE	638	490	L - 567
H1213	L1	BISAGRA CH180 PLUS CON COMPÁS GRANDE	638	490	L - 567
H1213	R3	BISAGRA CH180 PLUS CON COMPÁS PEQUEÑO	518	406	L - 483
H1213	L3	BISAGRA CH180 PLUS CON COMPÁS PEQUEÑO	518	406	L - 483
H1213	R1	A130301 BISAGRA CH180 PLUS CON SUPLEMENTARIO	1000	490	L - 667
H1213	L1	A130301 BISAGRA CH180 PLUS CON SUPLEMENTARIO	1000	490	L - 667



DESCUENTO PARA FALLEBA





APERTURA PRACTICABLE CON CIERRE AL INVERSOR
CON PUNTOS DE CIERRE SUPLEMENTARIOS

1	CREMONA DELTA, SIRIUS O LEO		
2	A114401	KIT DE MICROVENTILACIÓN	100
3	113000IM	KIT PTO. DE CIERRE SUPLEMENTARIO	50
4	0710621	KIT RESBALÓN DE POSICIONAMIENTO	100
5	110200	PUNTO DE CIERRE REGULABLE	100
6	0517002	REMACHE DE TRANSMISIÓN Ø6	50

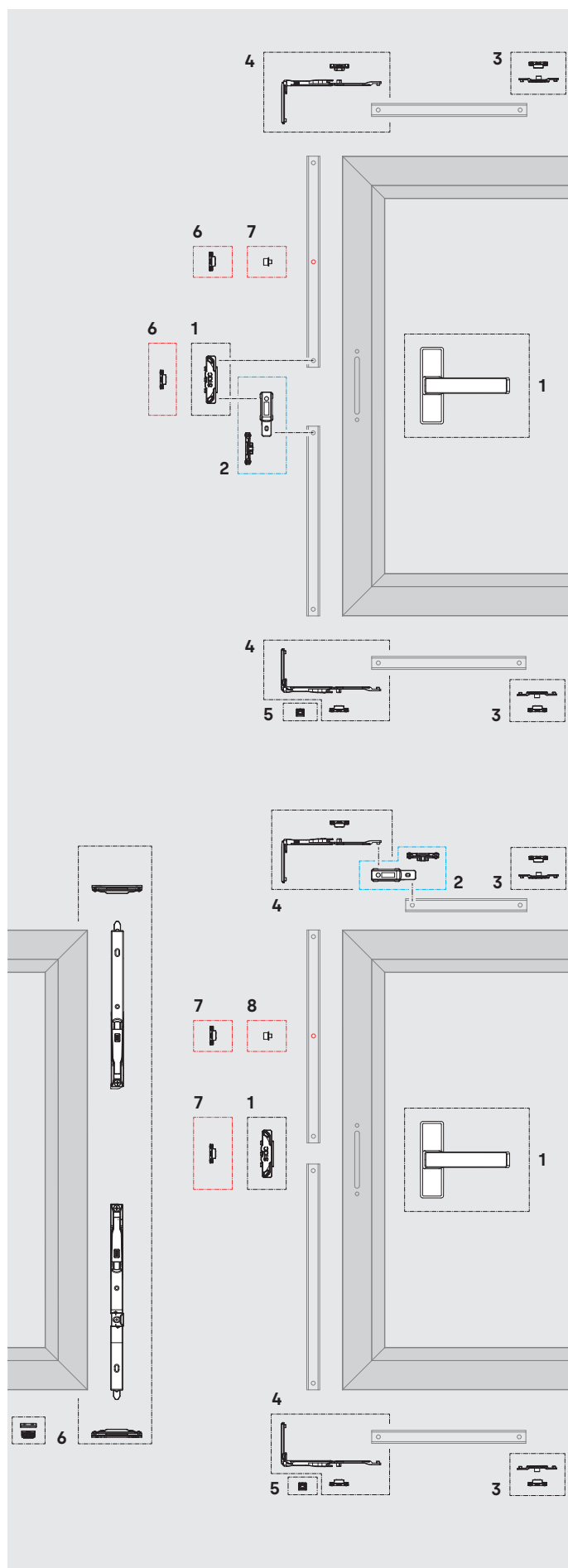
H > 1200 mm



APERTURA PRACTICABLE CON CIERRE AL MARCO
CON ÁNGULO DE REENVÍO Y PUNTERO

1	CREMONA DELTA, SIRIUS O LEO		
2	A114401	KIT DE MICROVENTILACIÓN	100
3	113000IM	KIT PTO. DE CIERRE SUPLEMENTARIO	50
4	113420	KIT ÁNG. DE REENVIO HORIZONTAL	20
5	0517193	RESBALÓN DE POSICIONAMIENTO	100
6	07085	PUNTERO AP. PRACTICABLE Ø6	1000
7	0507105	CERRADERO UNIVERSAL	50
8	110200	PUNTO DE CIERRE REGULABLE	100
9	0517002	REMACHE DE TRANSMISIÓN Ø6	50

H > 1200 mm



APERTURA PRACTICABLE CON CIERRE AL MARCO
CON DOBLE ÁNGULO DE REENVÍO

1	CREMONA DELTA, SIRIUS O LEO		
2	A114401	KIT DE MICROVENTILACIÓN	100
3	113000IM	KIT PTO. DE CIERRE SUPLEMENTARIO	50
4	113420	KIT ÁNG. DE REENVIO HORIZONTAL	20
5	0517193	RESBALÓN DE POSICIONAMIENTO	100
6	110200	PUNTO DE CIERRE REGULABLE	100
7	0517002	REMACHE DE TRANSMISIÓN Ø6	50

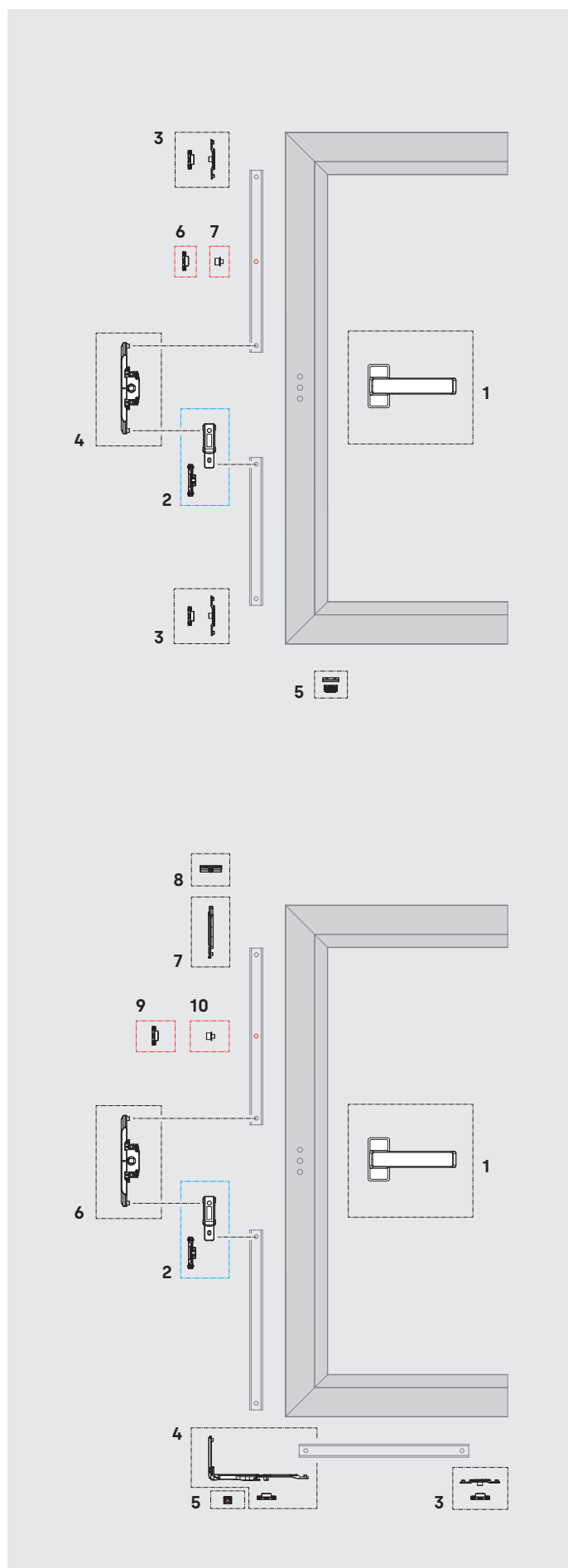
H > 1200 mm



APERTURA PRACTICABLE CON CIERRE AL MARCO
CON DOBLE ÁNGULO DE REENVÍO

1	CREMONA DELTA, SIRIUS O LEO		
2	A114401	KIT DE MICROVENTILACIÓN	100
3	113000IM	KIT PTO. DE CIERRE SUPLEMENTARIO	50
4	113420	KIT ÁNG. DE REENVIO HORIZONTAL	20
5	0517193	RESBALÓN DE POSICIONAMIENTO	100
6	A113800	KIT PASADORES DE PALANCA	20
7	110200	PUNTO DE CIERRE REGULABLE	100
8	0517002	REMACHE DE TRANSMISIÓN Ø6	50

H > 1200 mm



APERTURA PRACTICABLE CON CIERRE AL INVERSOR
CON PUNTOS DE CIERRE SUPLEMENTARIOS

1	MANILLA DELTA O SIRIUS		
2	A114401	KIT DE MICROVENTILACIÓN	100
3	113000IM	KIT PTO. DE CIERRE SUPLEMENTARIO	50
4	0507063	CAJA DE TRANSMISIÓN	50
5	0517193	RESBALÓN DE POSICIONAMIENTO	100
6	110200	PUNTO DE CIERRE REGULABLE	100
7	0517002	REMACHE DE TRANSMISIÓN Ø6	50

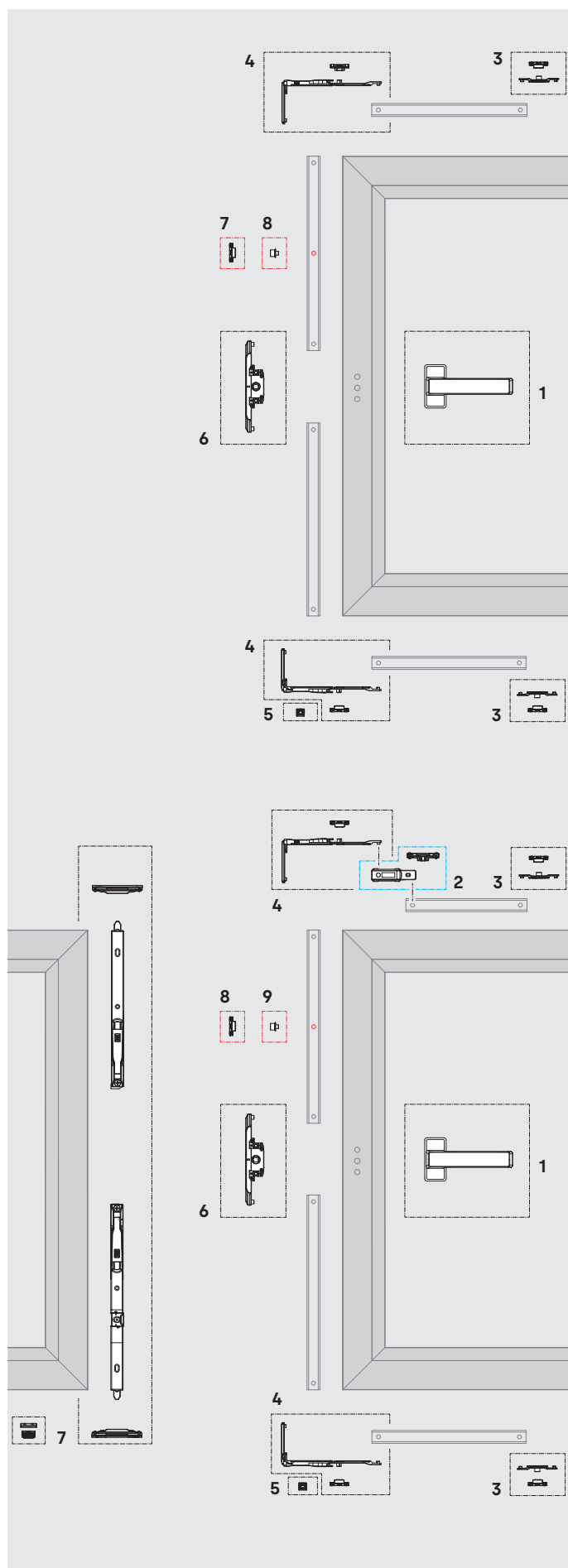
H > 1200 mm



APERTURA PRACTICABLE CON CIERRE AL MARCO
CON ÁNGULO DE REENVÍO Y PUNTERO

1	MANILLA DELTA O SIRIUS		
2	A114401	KIT DE MICROVENTILACIÓN	100
3	113000IM	KIT PUNTO DE CIERRE SUPLEMENTARIO	50
4	113420	KIT ÁNGULO DE REENVIO HORIZONTAL	20
5	0517193	RESBALÓN DE POSICIONAMIENTO	100
6	0507063	CAJA DE TRANSMISIÓN	50
7	07085	PUNTERO AP. PRACTICABLE Ø6	1000
8	0507105	CERRADERO UNIVERSAL	50
9	110200	PUNTO DE CIERRE REGULABLE	100
10	0517002	REMACHE DE TRANSMISIÓN Ø6	50

H > 1200 mm



APERTURA PRACTICABLE CON CIERRE AL MARCO
CON DOBLE ÁNGULO DE REENVÍO

1	MANILLA DELTA O SIRIUS		
2	A114401	KIT DE MICROVENTILACIÓN	100
3	113000IM	KIT PTO. DE CIERRE SUPLEMENTARIO	50
4	113420	KIT ÁNG. DE REENVIO HORIZONTAL	20
5	0517193	RESBALÓN DE POSICIONAMIENTO	100
6	0507063	CAJA DE TRANSMISIÓN	50
7	110200	PUNTO DE CIERRE REGULABLE	100
8	0517002	REMACHE DE TRANSMISIÓN Ø6	50

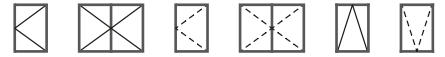
H > 1200 mm



APERTURA PRACTICABLE CON CIERRE AL MARCO
CON DOBLE ÁNGULO DE REENVÍO

1	MANILLA DELTA O SIRIUS		
2	A114401	KIT DE MICROVENTILACIÓN	100
3	113000IM	KIT PTO. DE CIERRE SUPLEMENTARIO	50
4	113420	KIT ÁNG. DE REENVIO HORIZONTAL	20
5	0517193	RESBALÓN DE POSICIONAMIENTO	100
6	0507063	CAJA DE TRANSMISIÓN	50
7	A113800	KIT PASADORES DE PALANCA	20
8	110200	PUNTO DE CIERRE REGULABLE	100
9	0517002	REMACHE DE TRANSMISIÓN Ø6	50

H > 1200 mm



COMPÁS LR CON LIMITACIÓN

130110

15

ZM
IN

Compás que permite configurar posiciones estables de ventilación en ventanas de apertura practicable.

- La posición de ventilación se realiza a través de un resorte de retención.
- Permite regular la apertura de la ventana en la posición de ventilación.
- El compás permite establecer una posición de apertura con uso restringido.
- Instalación rápida gracias al pre-montaje directo en hoja y marco.
- Permite la fijación adicional por medio de tornillos rosca chapa (no incluidos).

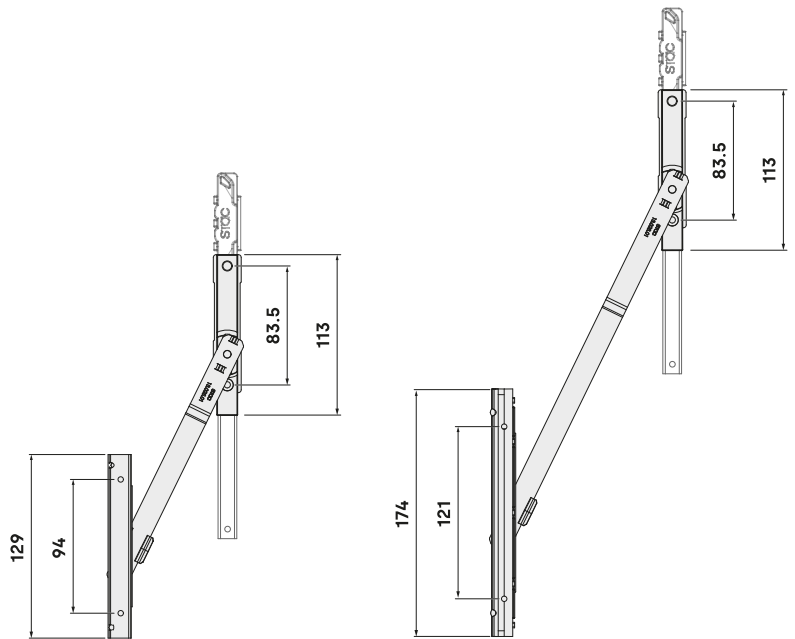


COMPÁS LR CON LIMITACIÓN

130111

15

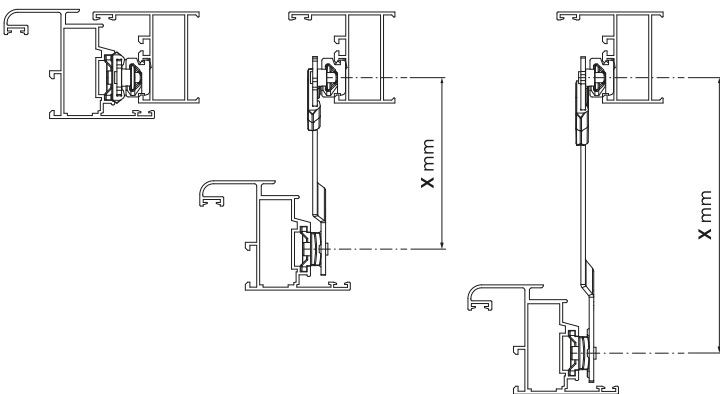
ZM
IN



CERRADO

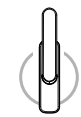
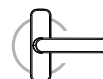
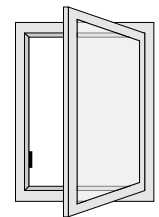
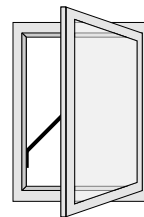
MÍNIMA APERTURA

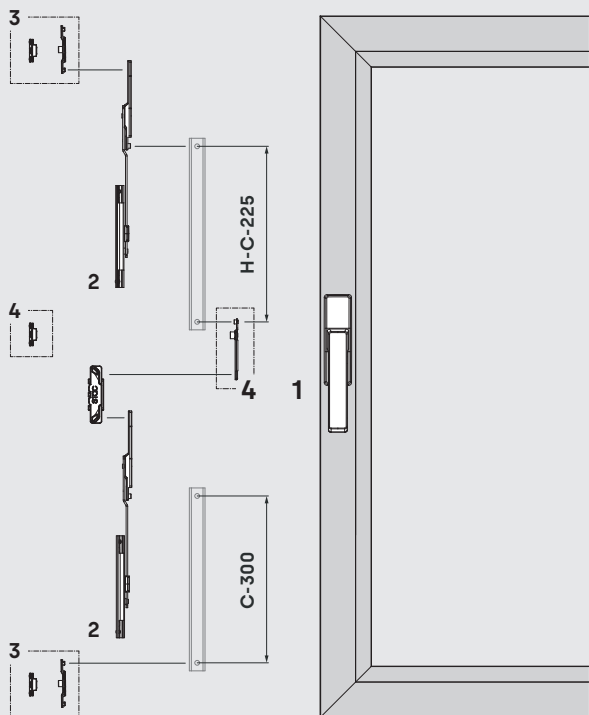
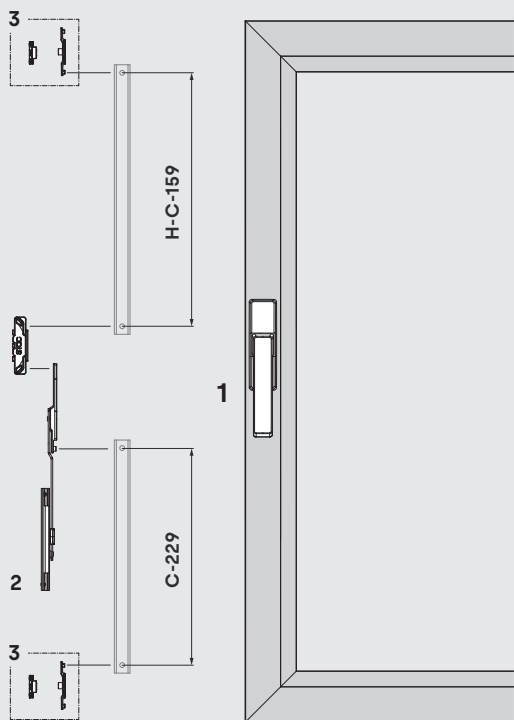
MÁXIMA APERTURA



MÍN. APERTURA MÁX. APERTURA

	MÍN. APERTURA	MÁX. APERTURA
130110	75,3	121
130111	141,76	192,25



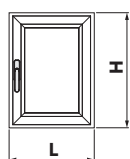


APERTURA PRACTICABLE
COMPÁS LR CON RETENCIÓN

1 **CREMONA PARA APERTURA PRACTICABLE**
CON FUNDA DE TRANSMISIÓN

2 **130110** **COMPÁS LR CON LIMITACIÓN** 15

3 **113000IM** **KIT PTO. DE CIERRE SUPLEMENTARIO** 50



CONFIGURACIÓN DE 1 HOJA

H = 915 ~ 1200 milímetros

L = 300 ~ 1200 milímetros



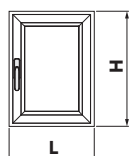
APERTURA PRACTICABLE
COMPÁS LR CON RETENCIÓN

1 **CREMONA PARA APERTURA PRACTICABLE**
CON FUNDA DE TRANSMISIÓN

2 **130110** **COMPÁS LR CON LIMITACIÓN** 15

3 **113000IM** **KIT PTO. DE CIERRE SUPLEMENTARIO** 50

4 **113004C** **KIT PTO. DE CIERRE TERMINAL** 20



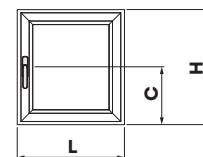
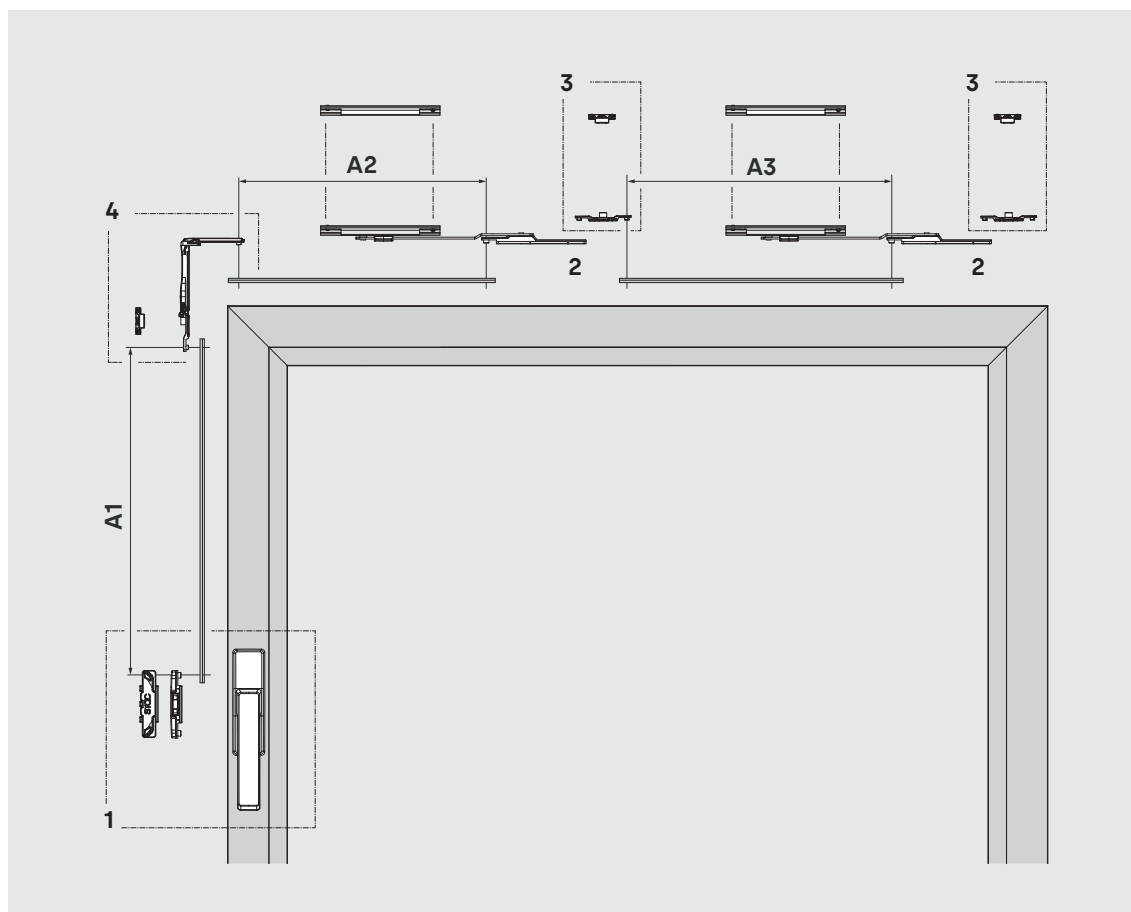
CONFIGURACIÓN DE 1 HOJA

H = 1201 ~ 2200 milímetros

L = 300 ~ 1200 milímetros



APERTURA ABATIBLE CON TRANSMISIÓN LATERAL
COMPÁS LR CON RETENCIÓN



DESCUENTOS

A1 **H - C - 101**

A2 **C - 220**

A3 **L - 690**

L mínimo = 800 mm

1 **CREMONA PARA APERTURA OSCIOBATIENTE**
CON FUNDA DE TRANSMISIÓN

2 **130110** **COMPÁS LR CON LIMITACIÓN** 15

3 **113000IM** **KIT PTO. DE CIERRE SUPLEMENTARIO** 50

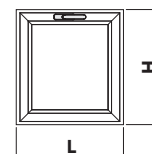
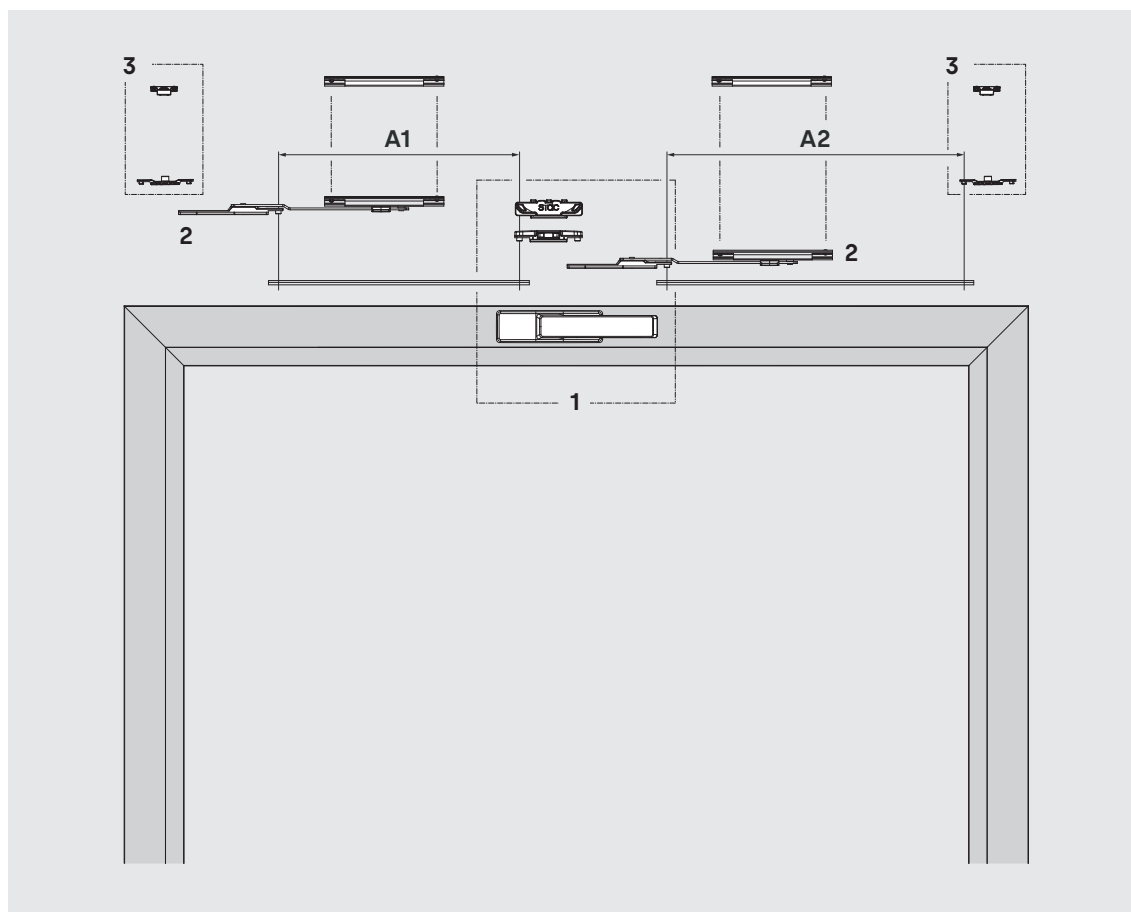
4 **113420** **KIT ÁNG. DE REENVÍO HORIZONTAL** 20



Por razones de seguridad, en áreas de pública concurrencia es obligatoria la instalación de compases limitadores a partir de 40 kg de peso por hoja. Consulte los compases proyectantes compatibles.



APERTURA ABATIBLE
COMPÁS LR CON RETENCIÓN



DESCUENTOS

A1 $L / 2 - 286$

A2 $L / 2 - 248$

L mínimo = 1000 mm

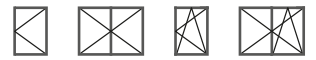
1 **CREMONA PARA APERTURA OSCIOBATIENTE**
CON FUNDA DE TRANSMISIÓN

2 **130110** **COMPÁS LR CON LIMITACIÓN** 15

3 **113000IM** **KIT PTO. DE CIERRE SUPLEMENTARIO** 50



Por razones de seguridad, en áreas de pública concurrencia es obligatoria la instalación de compases limitadores a partir de 40 kg de peso por hoja. Consulte los compases proyectantes compatibles.



TRANSMISIÓN MONODIRECCIONAL (A7)

Mecanismos de transmisión que, a través de una manilla, permiten desplazar las fallebas y los puntos de cierre que accionan la ventana.

0507063

50



ZM
PA

- Desplazamiento mono direccional con recorrido de 180° y aguja de 7 mm.
- Incorporan un tope de limitación de la manilla a 90° para ventanas practicables.
- Se suministran con piezas regulables para adaptarse a cualquier tipo de perfil.
- La fijación de la caja de transmisión se realiza mediante tornillos autoroscantes.

Caja de transmisión minimalista (ref. A770001)

- Diseñada para su uso con manillas minimalistas (ref. A7701, ref. 7703).
- Válida para cuadradillos de transmisión de 8 x 8 mm.

TRANSMISIÓN MINIMALISTA MONODIRECCIONAL (A8)

A770001

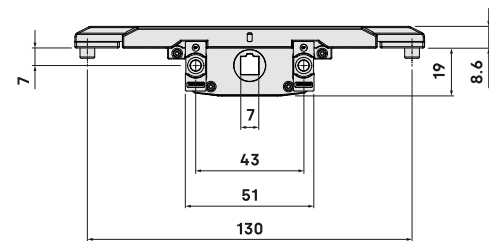
25



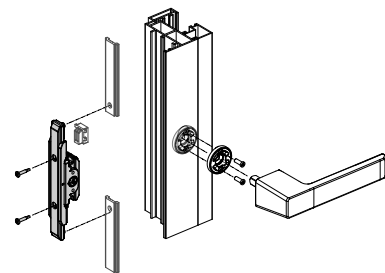
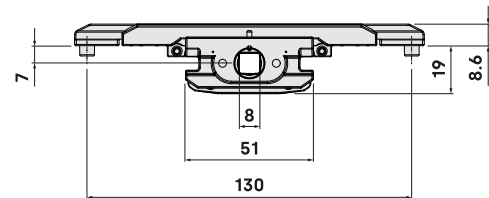
ZM
IN



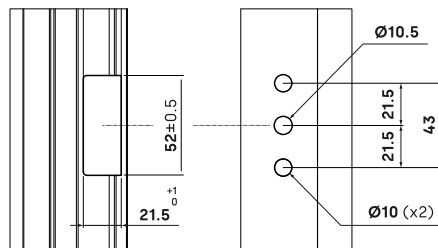
0507063



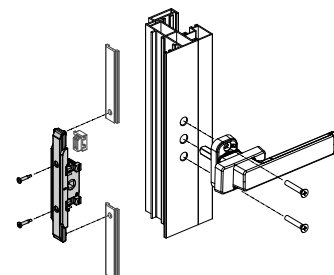
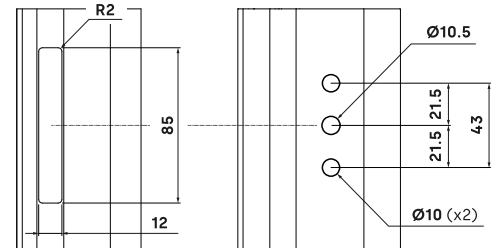
A770001



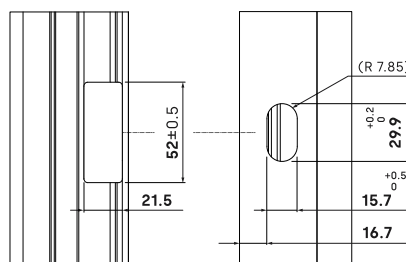
PERFIL AP. INTERIOR



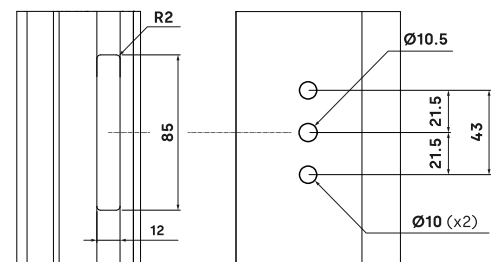
PERFIL AP. EXTERIOR

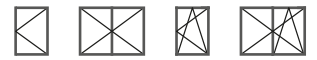


PERFIL AP. INTERIOR (MANILLA MINIMALISTA)



PERFIL PUERTA BALCONERA





Mecanismos de transmisión que, a través de una manilla, permiten desplazar las fallebas y los puntos de cierre que accionan la ventana.

Caja monodireccional: recorrido de 90° y aguja de 33.5 mm (ref. 0507177)

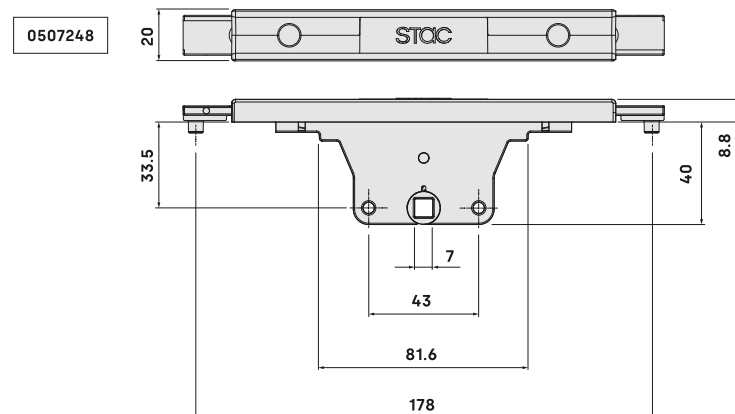
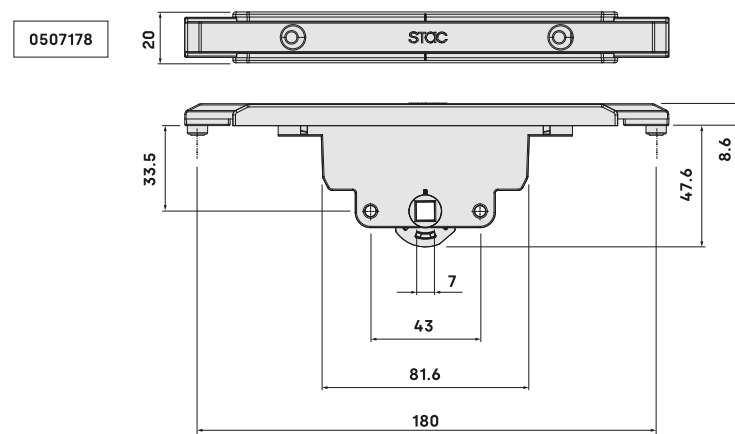
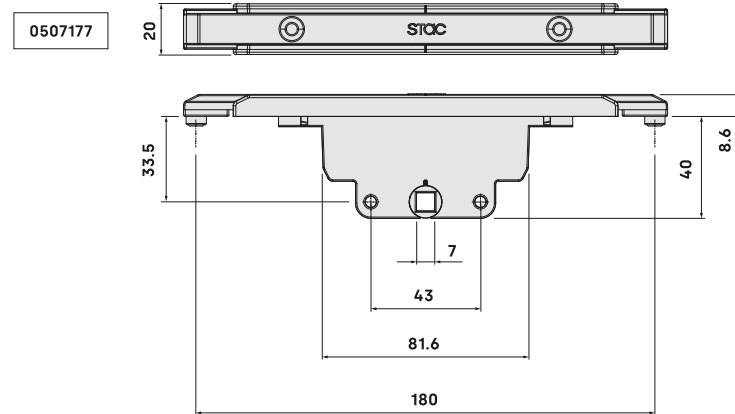
- Diseñada para instalación en aperturas practicables interiores o exteriores en perfiles de balconera o puerta.

Caja monodireccional: recorrido de 180° y aguja de 33.5 mm (ref. 0507178)

- Diseñada para instalación en aperturas practicables interiores con microventilación o aperturas oscilobatientes de puertas balconeras.

Caja bidireccional: recorrido de 90° y aguja de 33.5 mm (ref. 0507248)

- Diseñada para instalación en aperturas practicables interiores o exteriores en perfiles de balconera o puerta.



TRANSMISIÓN MONODIRECCIONAL (A33.5)



0507177



TRANSMISIÓN MONODIRECCIONAL (A33.5)



0507178

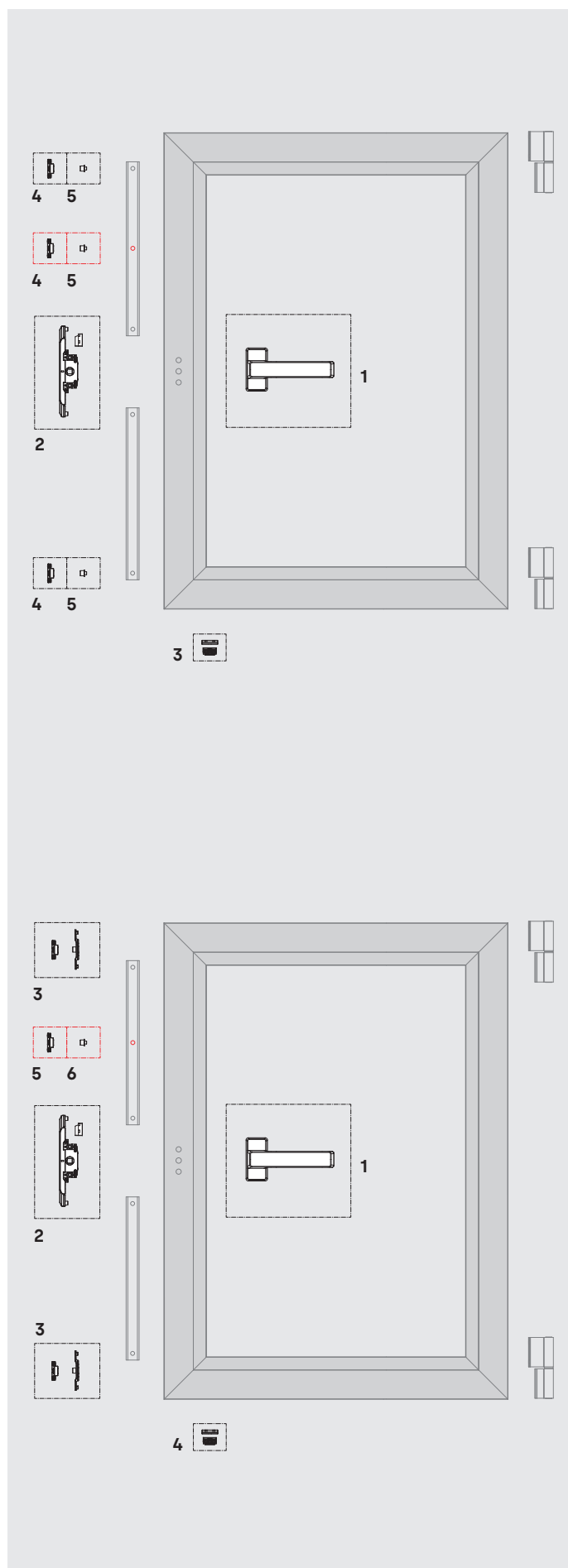


TRANSMISIÓN BIDIRECCIONAL (A33.5)



0507248





APERTURA PRACTICABLE CON CIERRE AL INVERSOR
CON REMACHES DE TRANSMISIÓN

1	MANILLA DELTA, SIRIUS O POLARIS	
2	0507063 CAJA DE TRANSMISIÓN	50
3	0710621 KIT RESBALÓN DE POSICIONAMIENTO	100
4	110200 PUNTO DE CIERRE REGULABLE	100
5	0517002 REMACHE DE TRANSMISIÓN Ø6	50

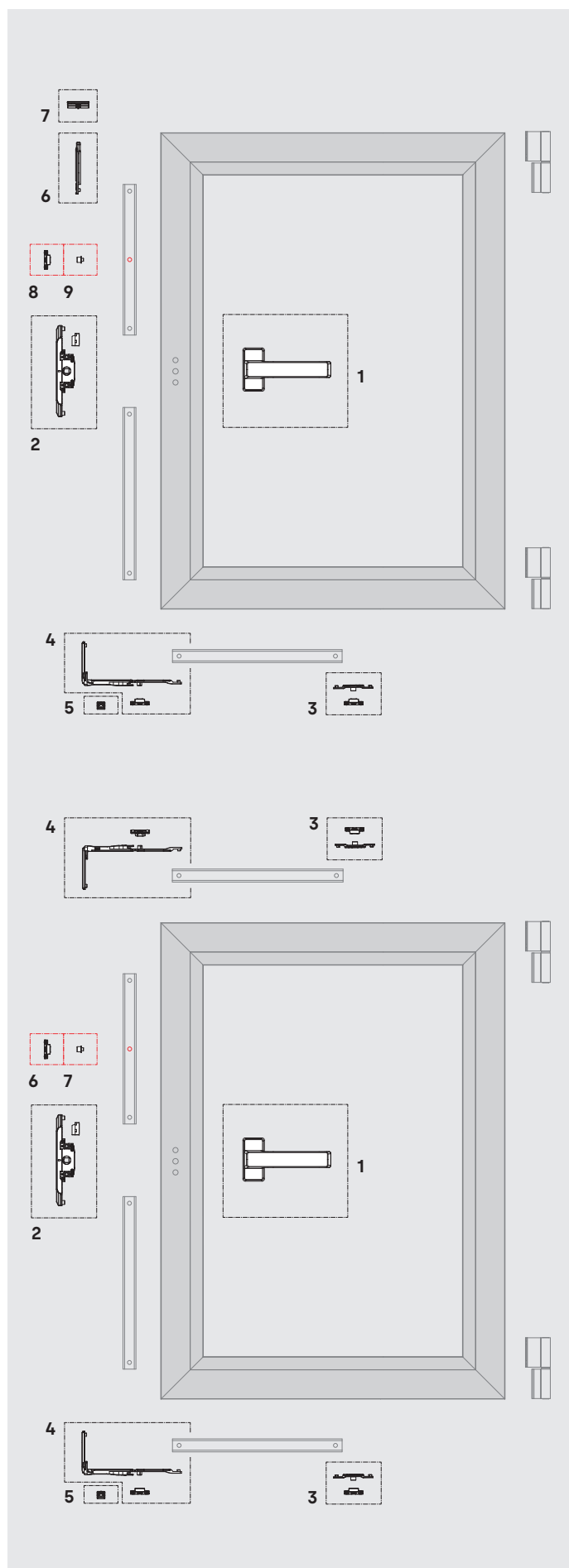
H > 1200 mm



APERTURA PRACTICABLE CON CIERRE AL INVERSOR
CON PUNTOS DE CIERRE SUPLEMENTARIOS

1	MANILLA DELTA, SIRIUS O POLARIS	
2	0507063 CAJA DE TRANSMISIÓN	50
3	113000IM KIT PTO. DE CIERRE SUPLEMENTARIO	50
4	0710621 KIT RESBALÓN DE POSICIONAMIENTO	100
5	110200 PUNTO DE CIERRE REGULABLE	100
6	0517002 REMACHE DE TRANSMISIÓN Ø6	50

H > 1200 mm



**APERTURA PRACTICABLE CON CIERRE AL MARCO
CON ÁNGULO DE REENVÍO Y PUNTERO**

1	MANILLA DELTA, SIRIUS O POLARIS	
2	0507063 CAJA DE TRANSMISIÓN	50
3	113000IM KIT PTO. DE CIERRE SUPLEMENTARIO	50
4	113420 KIT ÁNG. DE REENVIO HORIZONTAL	20
5	0517193 RESBALÓN DE POSICIONAMIENTO	100
6	07085 PUNTERO AP. PRACTICABLE Ø6	1000
7	0507105 CERRADERO UNIVERSAL	50
8	110200 PUNTO DE CIERRE REGULABLE	100
9	0517002 REMACHE DE TRANSMISIÓN Ø6	50

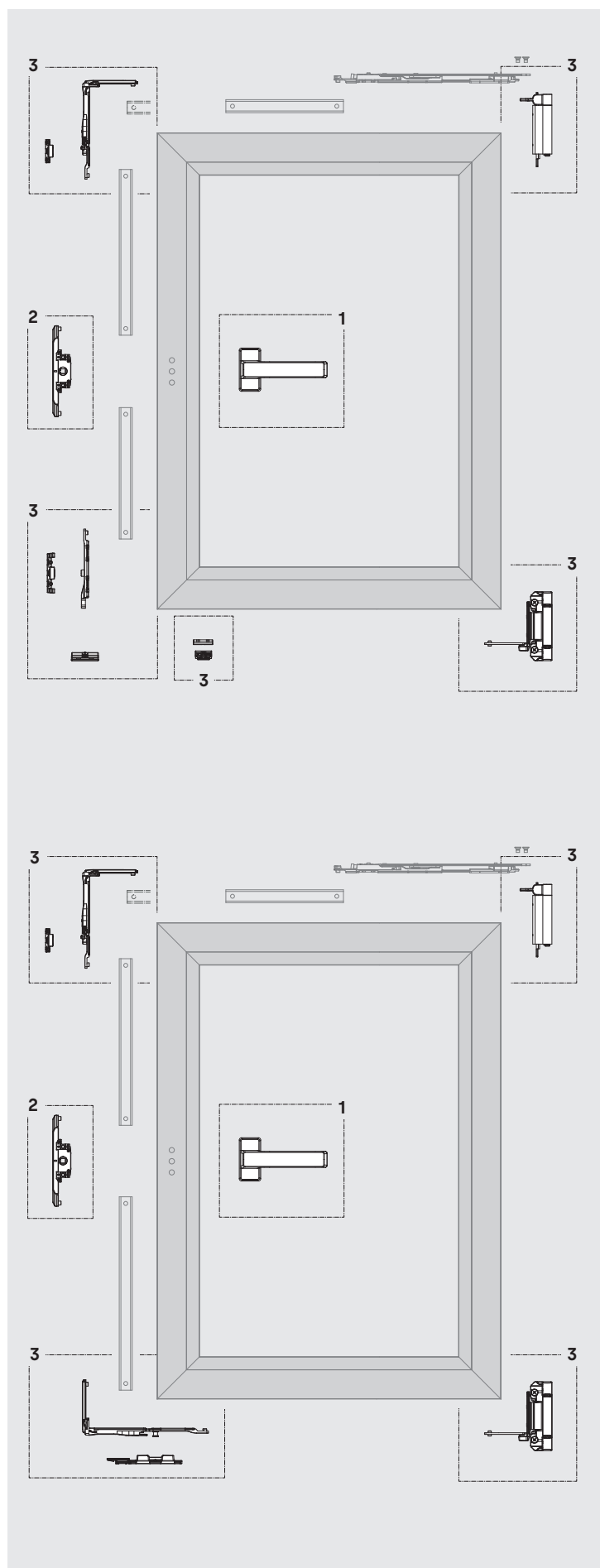
H > 1200 mm



**APERTURA PRACTICABLE CON CIERRE AL INVERSOR
CON DOBLE ÁNGULO DE REENVÍO**

1	MANILLA DELTA, SIRIUS O POLARIS	
2	0507063 CAJA DE TRANSMISIÓN	50
3	113000IM KIT PTO. DE CIERRE SUPLEMENTARIO	50
4	113420 KIT ÁNG. DE REENVIO HORIZONTAL	20
5	0517193 RESBALÓN DE POSICIONAMIENTO	100
6	110200 PUNTO DE CIERRE REGULABLE	100
7	0517002 REMACHE DE TRANSMISIÓN Ø6	50

H > 1200 mm



**APERTURA OSCILOBATIENTE
CON CIERRE AL INVERSOR**

1 MANILLA DELTA, SIRIUS O POLARIS

2 **0507063** CAJA DE TRANSMISIÓN 50

3 **1133** ** KIT CON CIERRE AL INVERSOR SIN CREMONA 24



**APERTURA OSCILOBATIENTE
CON CIERRE AL MARCO ó MANIOBRA LÓGICA**

1 MANILLA DELTA, SIRIUS O POLARIS

2 **0507063** CAJA DE TRANSMISIÓN 50

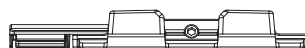
3 **1139** ** KIT CON CIERRE AL MARCO SIN CREMONA 24

1123 ** KIT CON MANIOBRA LÓGICA SIN CREMONA

cerradero maniobra lógica



cerradero cierre al marco



Plantillas de mecanizado de herraje STAC para talleres de carpintería.

- Se suministran en acero inoxidable AISI 304.
- Acceso a múltiples medidas de mecanizado.
- Los mecanizados se realizan directamente a través de los palpadores de las copiadoras.

IN

STC-MC



STC-MC-0013

STC-MC-0014

STC-MC-0015

STC-MC-0016

STC-MC-0017

STC-MC-0018

STC-MC-0030

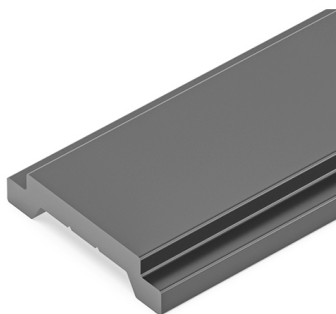
MANILLAS MINIMALISTAS	●					●	
MANILLAS ESTÁNDAR	●			●			●
MANILLÓN Y UÑERO ATRIA	●	●			●		
FALLEBAS DE TRANSMISIÓN	●	●			●		
CAJAS DE TRANSMISIÓN 7	●	●				●	
CAJAS DE TRANSMISIÓN 33.5	●	●					●
CIERRES DE EMBUTIR TITÁN	●					●	
CIERRES DE EMBUTIR FÉNIX	●			●			
CIERRES DE EMBUTIR FÉNIX MINI	●		●				
CIERRES DE EMBUTIR DRACO	●		●				
CREMONA HYDRA	●	●		●			
CIERRES MULTIPUNTO		●		●			
MANILLA OCULTA HADES		●				●	
SECUENCIADOR PUERTA OSCILO							●
DIMENSIONES	124 x 480 mm	124 x 480 mm	100 x 220 mm	100 x 220 mm	100 x 230 mm	100 x 220 mm	124 x 480 mm

PLETINA FALLEBA

Pletina de poliamida

059233

250



Fallebas de transmisión que trasladan el movimiento de los diferentes herrajes y accesorios que permiten el accionamiento de las ventanas.

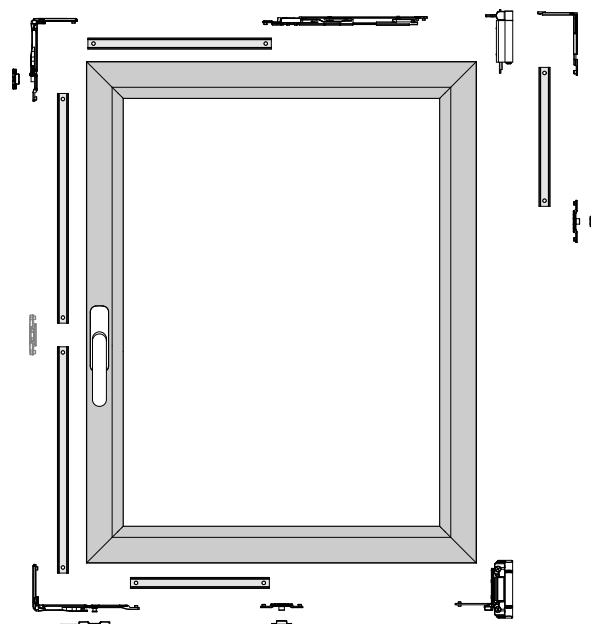
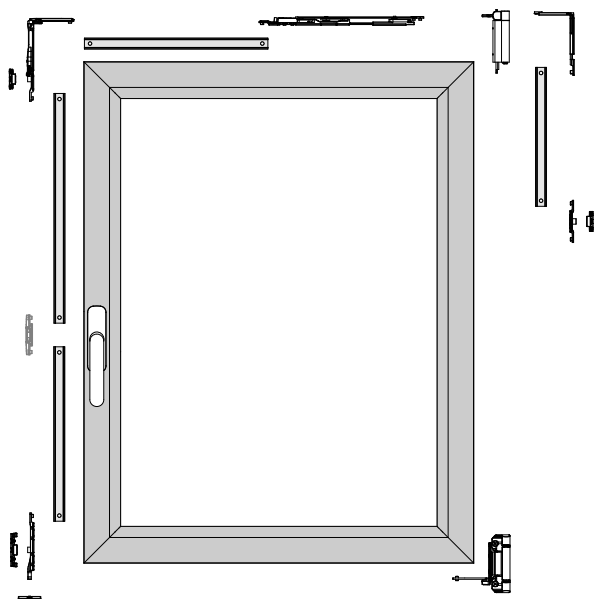
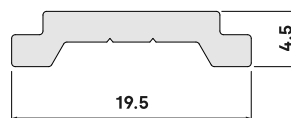
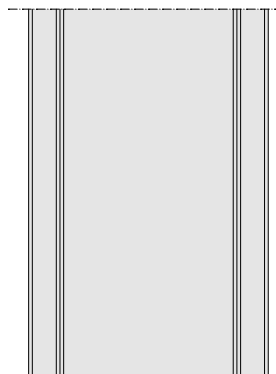
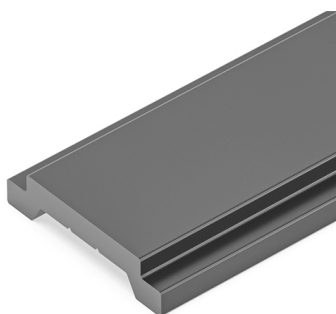
- Las pletinas son válidas para perfiles de Canal Europeo.
- Se suministran en poliamida (ref. 059233) o en PVC (ref. 059238)
- Deslizamiento suave, fluido y sin tirones a través del canal del perfil.
- Corte y mecanizado a medida a través de las máquinas de troquelado TFS.
- Permiten disponer de puntos de cierre adicionales a medida.

PLETINA FALLEBA

Pletina de PVC

059238

250



Topes de zanca

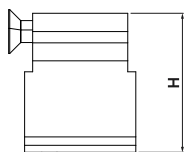
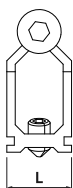
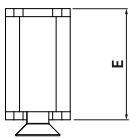
Accesorios que permiten el ensamblaje de las zancas de puertas y ventanas.

- Válido para series de perfil de Canal Europeo.
- Se suministra con tornillo de acero inoxidable DIN 7991 M6x12 milímetros.

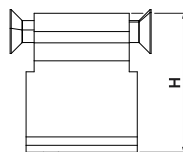
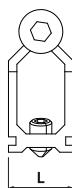
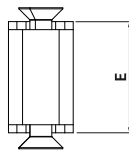
	H	L	E	⊙	📦	
04001	38	17.7	13.5		250	(A)
04001I	38	17.7	13.5	IN	250	(A)
04005	38	17.7	30.4		250	(A)
04005I	38	17.7	30.4	IN	250	(A)
04005IC	38	17.7	30.4	IN	250	(B)
04006	38	17.7	19.5		250	(A)
04006C	38	17.7	19.5	IN	250	(B)
04018	38	17.7	30.4	IN	200	(B)
04020	38	17.7	31.1	IN	CD	(B)

CD Consultar disponibilidad

(A) TORNILLO M6



(B) TORNILLO M6 (DOBLE)



TOPE DE ZANCA (13.5)



AL

IN

04001I

250



TOPE DE ZANCA (30.4)

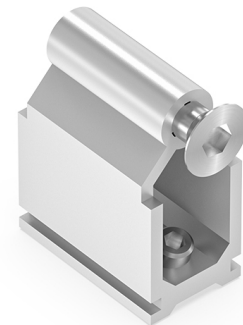


AL

IN

04005I

250



TOPE DE ZANCA (19.5)

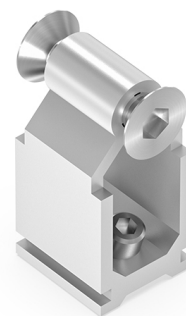


AL

IN

04006C

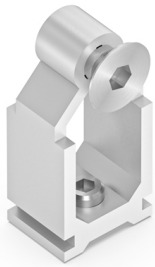
250



TOPE DE ZANCA (13.5)

04001

250



AL
IN

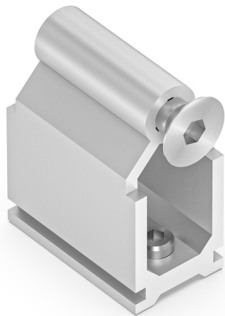
Accesorios que permiten el ensamblaje de las zancas de puertas y ventanas.

- Válido para series de perfil de Canal Europeo.
- Se suministra con tornillo cincado DIN 7991 M6x14 milímetros.

TOPE DE ZANCA (30.4)

04005

250



AL
IN

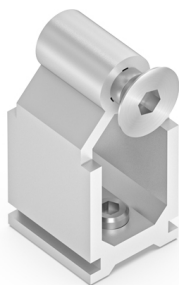
	H	L	E	⊙	☐	
04001	38	17.7	13.5		250	(A)
04001I	38	17.7	13.5	IN	250	(A)
04005	38	17.7	30.4		250	(A)
04005I	38	17.7	30.4	IN	250	(A)
04005IC	38	17.7	30.4	IN	250	(B)
04006	38	17.7	19.5		250	(A)
04006C	38	17.7	19.5	IN	250	(B)
04018	38	17.7	30.4	IN	200	(B)
04020	38	17.7	31.1	IN	CD	(B)

CD Consultar disponibilidad

TOPE DE ZANCA (19.5)

04006

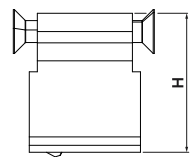
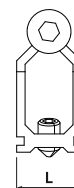
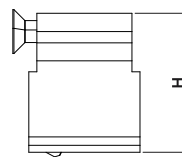
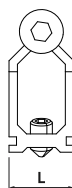
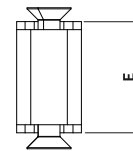
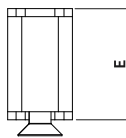
250



AL
IN

(A) TORNILLO M6

(B) TORNILLO M6 (DOBLE)



Accesorios plásticos que complementan a otros productos.

Grapa para junquillo

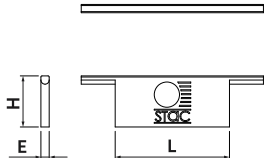
- Permite la sujeción del junquillo de la ventana.

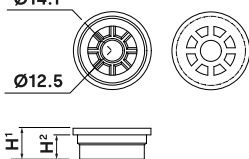
Tapas de desagüe

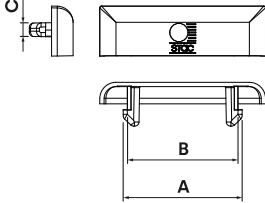
- Referencias disponibles en diferentes colores.

Deflectores

- Las refs. 09006 y P99024 están disponibles en diferentes acabados.
- Válidos para cajeados de 30 x 5 mm con series de perfil de Canal Europeo.

	H	L	E	📦	
	09007	9.3	20.7	1.5	2000
	99025	8.1	13.5	1.5	2000

	H ¹	H ²	Ø	📦	
	09027	5.6	4.4	14.1	6000

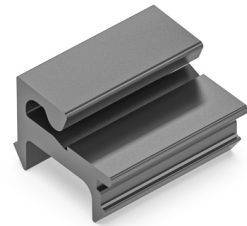
	A	B	C	📦	
	09006	33.2	30.9	4	2000
	09016	31.1	27.7	3.5	3000
	A09020	33.4	30.9	4	4000
	P99024	22.6	20.2	4	2000

GRAPA PARA JUNQUILLO

PA

A99009

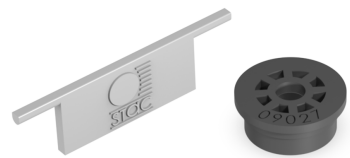
3500



TAPAS DE DESAGÜE

PA

DESAGÜE

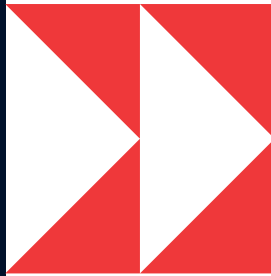


DEFLECTORES

PA

DEFLECTOR





16 ESCUADRAS DE VENTANA

- 498 Escuadras mecanizadas
- 500 Escuadras estampadas
- 502 Escuadras inyectadas
- 503 Escuadras de alineamiento
- 504 Escuadras planas

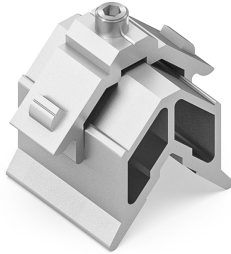


ESCUADRAS MECANIZADAS

Tetón rectangular con tiro de 25.6 milímetros

E.MECANIZADAS

AL



Escuadras mecanizadas que permiten ensamblar perfiles de hoja y marco.

- Escuadras mecanizadas de tetón estriado y fresado que garantizan mejor precisión durante el apriete del inglete.
- La posición del elemento superior depende del sistema y la serie, permitiendo su desplazamiento para adaptarse a distintas series.
- El movimiento del elemento superior permite absorber posibles irregularidades en el troquelado del perfil.

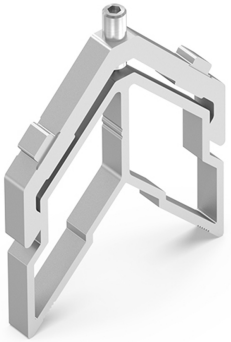
Consulte plazos de entrega con su comercial asignado.

ESCUADRAS MECANIZADAS

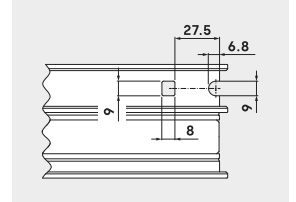
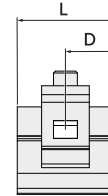
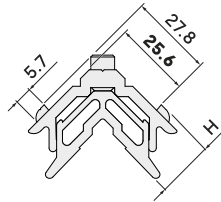
Tetón rectangular con tiro de 26.5 milímetros

E.MECANIZADAS

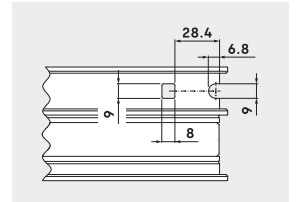
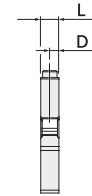
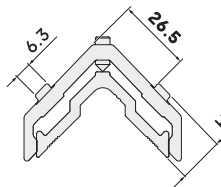
AL



TETÓN RECTANGULAR
TIRO 25.6



TETÓN RECTANGULAR
TIRO 26.5

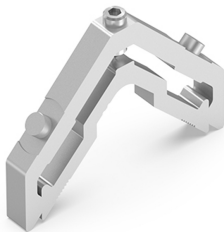


ESCUADRAS MECANIZADAS

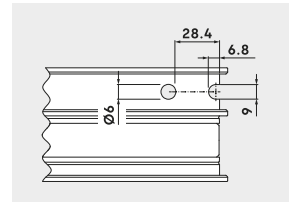
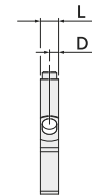
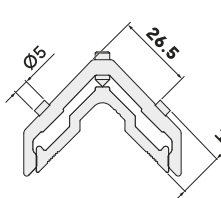
Tetón redondo con tiro de 26.5 milímetros

E.MECANIZADAS

AL




TETÓN REDONDO
TIRO 26.5




Escuadras mecanizadas

TIRO 25.6	H	L	D	
02M1013C57	11.9	9.8	15	200
A02M1113C45	12	10.8	C	300
02M2513C54	12	24	C	250
B02M1714C72	13.5	16.3	C	750
02M2214C69	13.6	21.6	15	-
02M2514C66	13.6	24.5	16	-
B02M1814C58	13.7	17.8	C	500
B02M1914C47	13.7	19	C	700
02M1914D48	13.7	19	13.6	250
B02M2014C50	13.7	19.4	C	700
B02M2214C06	13.7	21.6	C	700
B02M2614C09	13.7	24.9	C	600
B02M2614D40	13.7	24.9	10.7	600
02M2814D36	13.7	27.5	15	250
02M2914C32	13.7	28.6	C	250
B02M3014D35	13.7	29.8	12.5	600
B02M3714D14	13.7	36.9	15	500
02M4114D21	13.7	41	15	250
02M4214D24	13.7	41.5	15	250
B02M4214C46	13.7	41.5	C	400
B02M4016D55	15.8	39.7	15	200
B02M2516D38	15.8	24.7	16	600
02M1316C53	15.9	12.1	C	250

TIRO 25.6	H	L	D	
02M3718D15	17.6	37	15	375
02M3818D18	17.6	37.2	16	250
02M4218D25	17.6	41.5	15	200
02M1120C43	19.2	10.8	C	250
02M2020C49	19.2	19	C	200
02M2620D31	19.2	24.7	16	200
B02M2520D39	19.2	25	16	400
02M4220C26	19.2	41.1	C	150
B02M1724C52	23.8	16.3	C	450
B02M2626C10	25.2	24.7	C	300
B02M3826D19	25.2	36.5	16	200
B02M1730C51	30	16.3	C	350
02M1131C42	30.9	10.8	C	250
02M1531C54	30.9	14.3	C	250
B02M2231C07	30.9	21.8	C	300
02M2231C70	30.9	21.8	C	-
02M2531C68	30.9	24.4	C	-
B02M2531D37	30.9	24.7	16	250
B02M2631C11	30.9	24.7	C	250
02M2632D30	30.9	24.7	16	125
02M3231C13	30.9	31.5	C	150
B02M3631C60	30.9	35.3	C	200
B02M3731D16	30.9	36	15	200

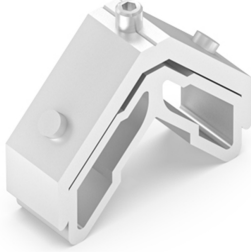
TIRO 25.6	H	L	D	
B02M4231D27	30.9	41	15	150
02M2235D08	33.2	22	15	-
02M2235C67	35.2	21.3	C	-
B02M2636D12	35.2	25.6	11	200
B02M3736D17	35.2	36	15	150
B02M4236D28	35.2	40.8	15	150
B02M0839C48	39.2	7.8	C	250
02M1141C44	39.2	10.8	C	250
B02M3640C59	39.2	35.3	C	150
B02M3840D20	39.2	37.5	15	150
02M4142C23	41.2	40.5	C	250

TIRO 26.5	H	L	D	
02M0614C61	14	6.3	C	500
02M0620C71	20.5	6.3	C	-
02M0630C62	29.4	6.3	C	250
02M0630C63	29.4	6.3	5.3x6.3	250

C TETÓN EN POSICIÓN CENTRADA

ESCUADRAS ESTAMPADAS
con tetón de $\varnothing 6$ milímetros

E.ESTAMPADAS



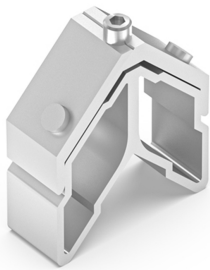
Escuadras estampadas que permiten ensamblar perfiles de hoja y marco.

- Los elementos superior e inferior comparten el mismo ancho de corte.
- Las escuadras con tetones redondos garantizan mayor precisión durante el apriete del inglete.

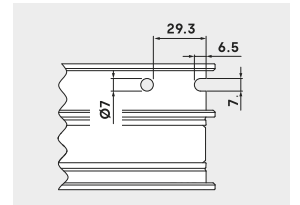
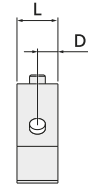
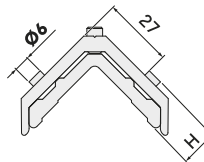
Consulte plazos de entrega con su comercial asignado.

ESCUADRAS ESTAMPADAS
con tetón de $\varnothing 8$ milímetros

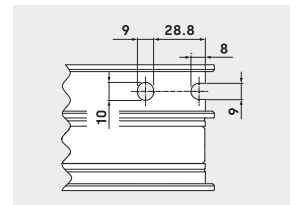
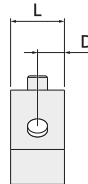
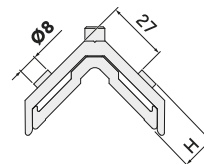
E.ESTAMPADAS






TETÓN REDONDO
DIÁMETRO $\varnothing 6$



TETÓN REDONDO
DIÁMETRO $\varnothing 8$

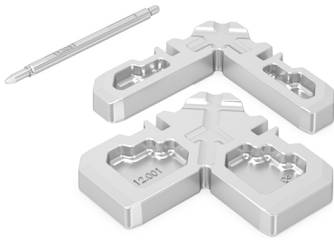


TETÓN Ø6	H	L	D		TETÓN Ø8	H	L	D		TETÓN Ø8	H	L	D	
02E2514C39	14.1	25	C	-	14221401	13.6	21.6	C	250	14373007	29.2	36.6	15	200
02E1614C29	14.2	15.6	C	250	14251403	13.6	24.7	C	250	14413008	29.2	41	15	150
02E2014C33	14.2	19.2	C	250	14271415	13.6	27	12	-	14223409	33.2	21.8	15	-
02E1118C42	17.5	11.5	C	250	14291416	13.6	28.4	10.5	200	14233610	35.2	25.8	11	100
02E1218C02	17.5	12.3	C	250	14301417	13.6	29.8	12.5	250	14363630	35.3	35.9	C	175
02E1822C40	21.5	17.8	C	-	14311418	13.6	30.4	C	250	14363611	35.3	36.6	15	-
02E4124D37	23.5	41	C	180	14371402	13.6	36.6	15	250	14423612	35.3	41.5	15	150
02E1429C65	29	13.6	C	-	14361427	13.6	37	C	-	14384013	39.2	37.5	15	150
02E1429C65	29.4	13.6	C	-	14411419	13.6	41	15	-	14414214	41	40.5	C	-
02E1836C41	35.5	17.4	10	-	14421404	13.6	41.5	15	250	14454231	41.5	44.6	C	100
02E2638C38	37.5	26	C	-	14371820	17.3	37	15	250					
					14371821	17.3	37	16	180					
					14421822	17.3	41.5	15	150					
					14412023	19.2	41	C	-					
					14252624	25.2	24.7	C	200					
					14372625	25.2	37	16	-					
					14223105	29.2	21.6	C	150					
					14253006	29.2	24.7	C	150					
					14303029	29.2	30.5	10	250					
					14323026	29.2	31.9	C	200					
					14363028	29.2	35.9	C	200					

C TETÓN EN POSICIÓN CENTRADA

ESCUADRAS INYECTADAS

E.INYECTADAS



Escuadras que permiten el alineamiento de los perfiles de hoja y marco.

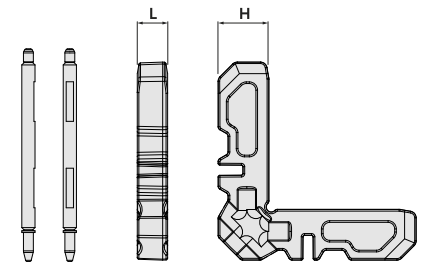
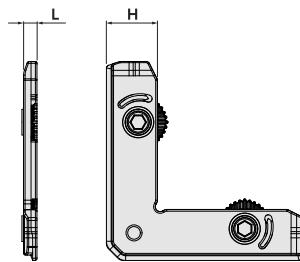
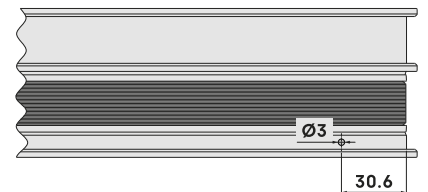
- Las escuadras se suministran con mecanismo de apriete.

Escuadras de alineación con levas de ajuste

- Levas de diseño hexagonal con ajuste fino que permite un mayor par de apriete progresivo.
- Permiten su instalación a posteriori, después de ensamblar las escuadras principales, con lo que se facilita el montaje de cada inglete de la ventana.
- Cuerpo en material polimérico técnico de altas prestaciones mecánicas que otorga una resistencia máxima a la corrosión, incluso en condiciones extremas de salinidad.

ESCUADRAS INYECTADAS CON LEVAS DE AJUSTE

E.INYECTADAS



ESCUADRAS INYECTADAS CON LEVAS DE AJUSTE

	H	L	☐
0502139	11,3	4,5	100
0502141	15,9	4,2	100
0502150	16,2	4,2	100

ESCUADRAS INYECTADAS TIPO BALA

	H	L	☐
0512002	15,4	9,2	300
0512004	24,5	3,3	500
0512001	30,2	9	200
0512005	39,1	4	350
A12003	cabeza Ø3 x 8,8		1000

Escuadras de alineamiento

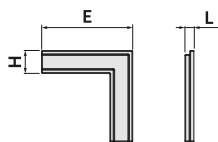
Elementos para el alineamiento de los perfiles de hoja y marco.

- Permiten el perfecto alineamiento de hoja y marco

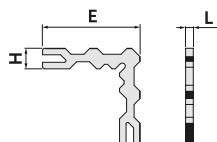
ALINEAMIENTO	H	L	E		
09163	4,8	1,7	25,1	IN	3500
99027	6,3	2,5	25	PA	5000
0599089	7,3	4,1	34,1	ZM	350
0599145	8,8	3,8	29,7	ZM	500

ENSAMBLAJE	H	L	E		
99126	13,7	25,2	65	AL	500

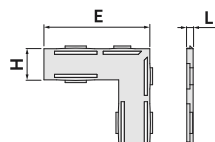
SOLAPE	H	L	E		
99004	14,1	25	C	PA	2000
09999055	14,2	15,6	C	PA	1200



ESCUADRAS
DE ALINEAMIENTO



ESCUADRAS
DE ENSAMBLAJE



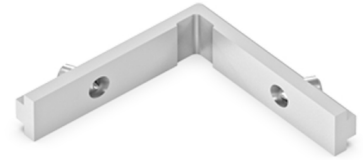
ESCUADRAS
DE SOLAPE

ESCUADRAS DE ALINEAMIENTO

ZM

E.ALINEAMIENTO

PA



ESCUADRAS ENSAMBLADAS

AL

E.ENSAMBLAJE



ESCUADRAS SOLAPADAS

PA

E.SOLAPE



ESCUADRAS PLANAS

Elementos para el alineamiento de los perfiles de hoja y marco.

- Permiten el perfecto alineado de hoja y marco

E.PLANAS

IN



ESCUADRAS EMBUTIDAS

E.EMBUTIDAS

IN

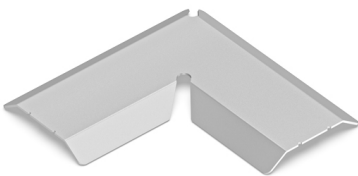


PLANAS	H	L	E		
A99018	7.2	1.2	25.3	IN	3000
A99019	12.7	1	38	IN	3000
0599868	7.3	0.8	25.3	IN	3000

ESCUADRAS PLEGADAS

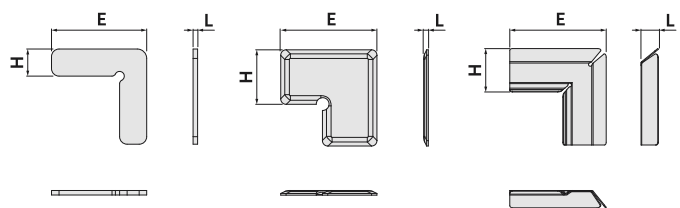
E.PLEGADAS

IN



EMBUTIDAS	H	L	E		
A99020	14.7	1.1	39.2	IN	3000
A99021	22.7	2.3	45.2	IN	2000
99017	25.6	2.2	45.2	IN	2000

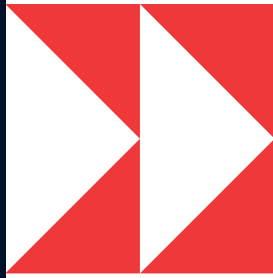
PLEGADAS	H	L	E		
09999062	17	5.9	49.7	IN	2500
99068	23.8	5	52.9	IN	1250
09999049	26.3	4.1	53.3	IN	2000



ESCUADRAS PLANAS

ESCUADRAS EMBUTIDAS

ESCUADRAS PLEGADAS



17 MAQUINARIA

506 Troqueladoras TFS

511 Banco de herraje



TROQUELADORA TFS-08

Máquina que permite realizar diferentes tareas de mecanizado y remachado de las fallebas para ventanas oscilobatientes o practicables.

TFS08-CE-N00

1

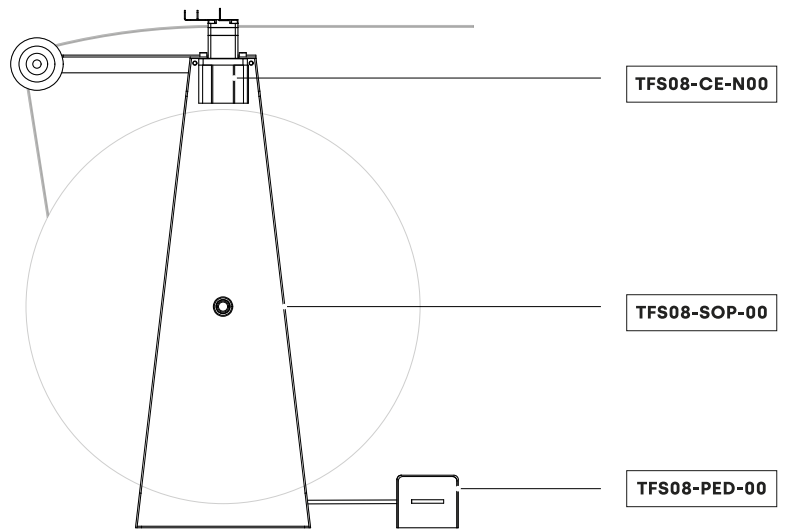


- Mecaniza las fallebas de transmisión para Canal Europeo.
- Modos de funcionamiento: **manual**.
- Permite realizar operaciones de corte y punzonado de $\varnothing 6$ mm.
- La máquina es compatible con las configuraciones de caja y funda de transmisión (manilla o cremona) más habituales.
- Sistema de corte único: no es necesario realizar operaciones aritméticas y los descuentos se obtienen directamente a partir de la ventana.

SOPORTE TFS-08

TFS08-SOP-00

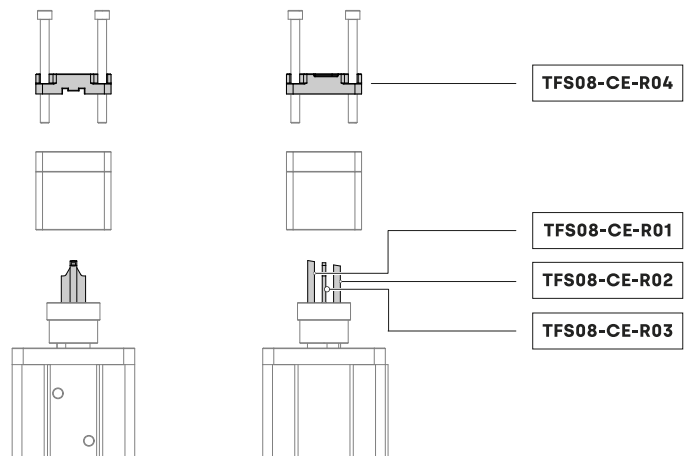
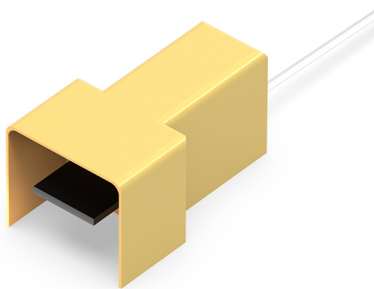
1



PEDAL TFS-08

TFS08-PED-00

1



Regla telescópica (ref. TFS08-BA-00)

- Permite obtener de forma directa las medidas sobre la ventana para trasladarlas a la máquina de troquelado (no incluida en la referencia).

Plantillas de descuentos (ref. TFS08-P01-00)

- Permiten obtener de forma directa los descuentos para trasladarlos a la máquina de troquelado (no incluidas en la referencia).

GUÍA TELESCÓPICA TFS-08



TFS08-BA-00

1

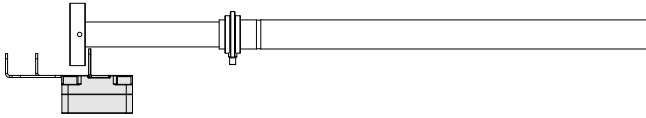


PLANTILLAS PARA DESCUENTOS

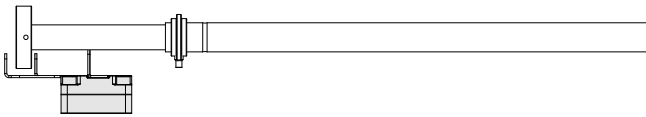


TFS08-P

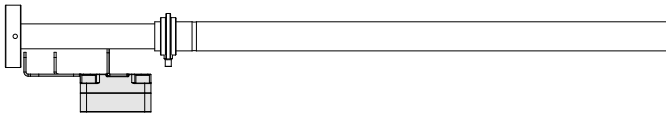
1



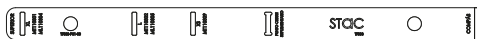
FALLEBAS PARA **CONFIG. ESTÁNDAR**



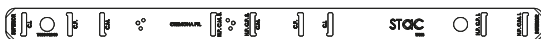
FALLEBAS PARA **CONFIG. CON MICROVENTILACIÓN**



FALLEBAS PARA **CONFIG. CON PUNTO DE CIERRE INTERMEDIO**



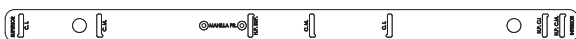
TFS08-P01-00



TFS08-P02-00



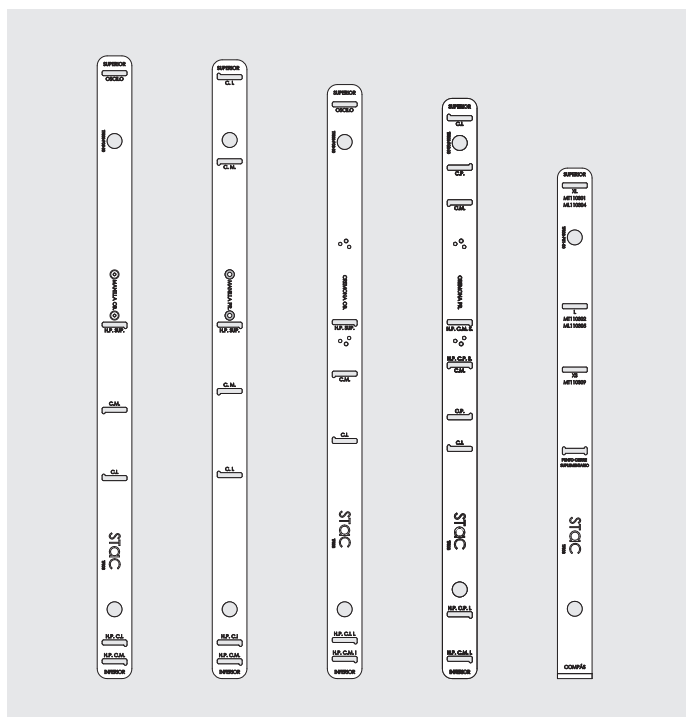
TFS08-P03-00



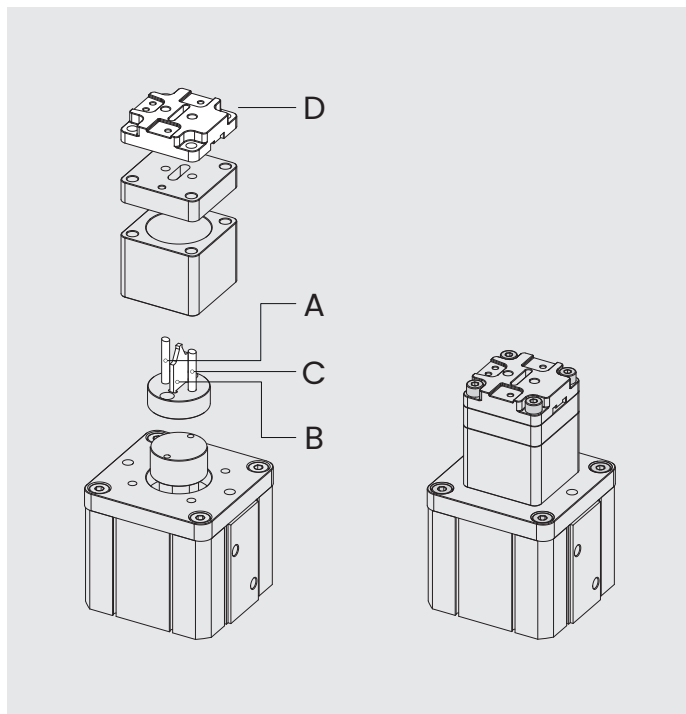
TFS08-P04-00



TFS08-P05-00

TFS
08
MÁQUINA DE TROQUELADO TFS-08
 PLANTILLAS PARA DESCUENTOS

TFS08-P01-00	PLANTILLA PARA DESCUENTOS DE COMPÁS OSCIOBATIENTE	1
TFS08-P02-00	PLANTILLA PARA DESCUENTOS DE CREMONA PRACTICABLE	1
TFS08-P03-00	PLANTILLA PARA DESCUENTOS DE CREMONA OSCIOBATIENTE	1
TFS08-P04-00	PLANTILLA PARA DESCUENTOS DE MANILLA PRACTICABLE	1
TFS08-P05-00	PLANTILLA PARA DESCUENTOS DE MANILLA OSCIOBATIENTE	1

TFS
08
MÁQUINA DE TROQUELADO TFS-08
 RECAMBIOS

A	TFS08-CE-R01	PUNZÓN Ø6.1 x 52.5 PARA PERFORADO CILÍNDRICO	1
B	TFS08-CE-R02	PUNZÓN Ø6.1 x 50 PARA PERFORADO CILÍNDRICO	1
C	TFS08-CE-R03	CUCHILLA PARA CORTE DE FALLEBA	1
D	TFS08-CE-R04	MATRIZ DE CORTE	1
	TFS08-SOP-00	SOPORTE DE MÁQUINA	1
	TFS08-PED-00	PEDAL DE ACCIONAMIENTO	1

En el **manual de uso y mantenimiento para la máquina de troquelado de fallebas TFS-08** se detallan de manera pormenorizada todas las posibles configuraciones.

Troqueladoras TFS

Máquinas que permiten realizar diferentes tareas de mecanizado y remachado de las fallebas para ventanas oscilobatientes o practicables.

- Funcionamiento **semiautomático**: las fallebas de transmisión se obtienen de forma automática y el remachado se realiza de manera manual.
- Proporcionan mayor eficiencia y rapidez en el trabajo ya que realizan menos cortes en las pletinas, facilitan la actividad del operario.
- Dimensiones contenidas por lo que apenas ocupa espacio : 240 x 250 x 365 mm.

Máquina de troquelado TFS-05 (ref. 4449)

- Mecaniza las fallebas de transmisión para Canal Europeo o Canal 16.

Soporte de máquina y bobina (ref. 4450)

- Soporte para devanadora de pletina falleba de poliamida.
- Compatible con las máquinas TFS: TFS-04 y TFS-05.

Soporte de bobina (ref. 4446)

- Soporte para devanadora de pletina falleba de poliamida.
- Compatible con las máquinas TFS: TFS-01 y TFS-02.

TROQUELADORA TFS-05



4449

1



SOPORTE DE BOBINA



4450

1



SOPORTE DE BOBINA



4446

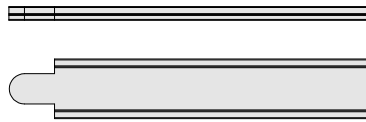
1



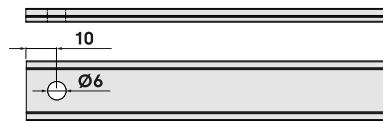
CANAL EUROPEO



TROQUELADO EN PUNTA



CORTE Y PUNZONADO

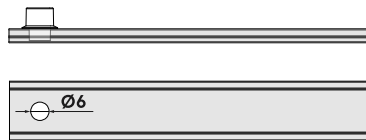


CARGA Y REMACHADO (PASO INDEPENDIENTE)

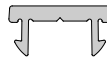
0517002



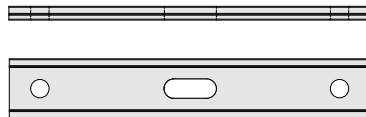
0511149



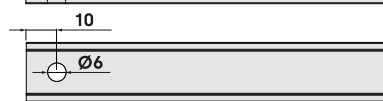
CANAL 16



PUNZONADO Y RANURADO

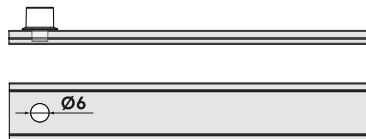


CORTE Y PUNZONADO



CARGA Y REMACHADO (PASO INDEPENDIENTE)

0517002



TROQUELADORA TFS-06

Máquina que permite realizar diferentes tareas de mecanizado y remachado de las faldas para ventanas oscilobatientes o practicables.

4451

1

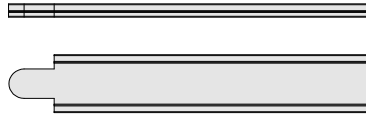


- Mecaniza las faldas de transmisión para Canal Europeo o Canal 16.
- Funcionamiento **automático**: las faldas de transmisión y el remachado se realizan de manera automática.
- Permite la programación a medida según las necesidades del cliente.
- Permiten realizar operaciones de troquelado y remachado en las pletinas así como el corte y punzonado de $\varnothing 6$ mm.
- Sistema de trabajo altamente eficiente: menos tiempo de montaje, menos cortes, más versatilidad igual a mayor productividad.
- La referencia se suministra con soporte para devanadora de pletina integrado.

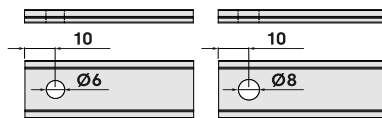
CANAL EUROPEO



TROQUELADO EN PUNTA

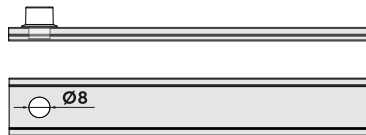


CORTE Y PUNZONADO

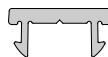


CARGA Y REMACHADO

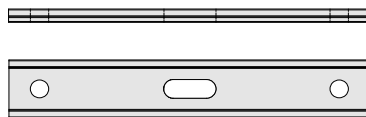
0511088



CANAL 16



PUNZONADO Y RANURADO

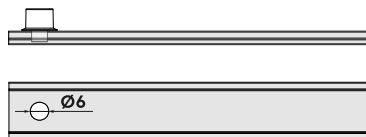


CORTE Y PUNZONADO



CARGA Y REMACHADO

0517002



Banco de herraje destinado a realizar las tareas de mecanizado, atornillado, corte y montaje de diferentes accesorios.

- Compatible con herrajes STAC: Canal Europeo, Canal 16 y sistemas de PVC.
- Bancada basculante neumática y ergonómica.
- Centraores automáticos de hoja para mecanizados de cremona.
- Topes de regulación para fresado o taladrado de cremona (cota fija o variable) y corte de transmisiones (según los sistemas de herraje).
- Se suministra con atornillador con carga automática de tornillos.



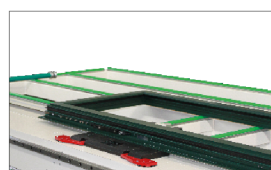
BHS-01

1

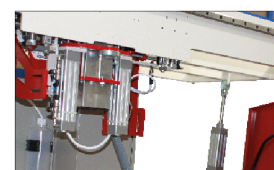


CAPACIDAD DEL BANCO DE HERRAJE

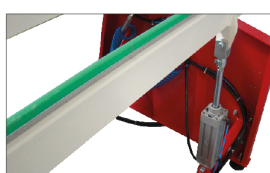
ALTURA MÁXIMA DE MARCO	3000 x 3000 milímetros
ALTURA MÍNIMA DE MARCO	300 x 300 milímetros
ESPESOR MÁXIMO	100 milímetros
SECCIÓN VARIABLE	25 ~ 100 milímetros



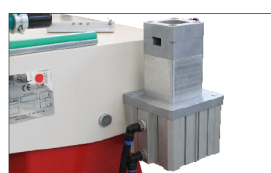
MESA DE TRABAJO



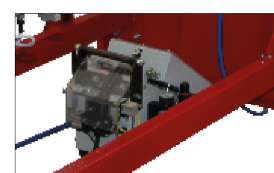
UNIDAD DE FRESADO INFERIOR PARA CREMONA



CILINDROS BASCULANTES



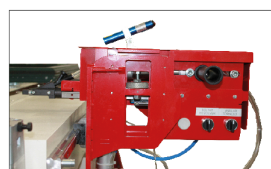
CIZALLA PARA PLETINAS DE POLIAMIDA



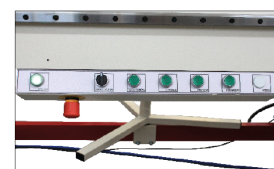
CARGADOR DE TORNILLOS AUTOMÁTICO



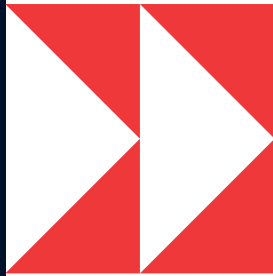
SISTEMA DE TOPES PARA COTA FIJA



MÓDULO DE ATORNILLADO



CUADRO DE MANDOS



18 HERRAJE ANODIZADO

514 Acabado anodizado





ANODIC

HERRAJE ANODIZADO

HERRAJE ANODIZADO

Cada vez son más los proyectos en donde, buscando su singularidad a través de colores o acabados, lacan los accesorios en los mismos colores que la carpintería.

Entendemos que la arquitectura es color, y hemos querido llevar a nuestros productos acabados y colores que seguro no dejarán indiferente a nadie.

Mediante el proceso de anodizado conseguimos aumentar artificialmente el espesor de la capa natural del óxido del aluminio, logrando una gran protección contra la corrosión y aumentando considerablemente las características de resistencia y durabilidad de este material. Esto lo hace especialmente idóneo para proyectos con condiciones climáticas severas, así como proyectos en zonas costeras.

En el catálogo existen diferentes productos que son susceptibles de ser anodizados. Estos productos está señalados en el catálogo con el icono ANODIC, indicando que un producto puede pedirse en cualquiera de los acabados anodizados disponibles.

- **Anodizado 81:** natural mate
- **Anodizado 82:** inoxidable mate
- **Anodizado 83:** acier grata

» Kits oscilobatientes con bisagras

En los kits de herraje para apertura oscilobatiente el acabado anodizado va a depender de la cremona y las bisagras que hayan sido seleccionadas.

Las referencias en anodizado se generan añadiendo los códigos « 81 » u « 82 » como acabado.

En el caso particular de referencias relacionadas con bisagras, tanto practicables como oscilobatientes, es necesario indicar la mano de apertura: « D » para sistemas con apertura a derechas o « I » con apertura a izquierdas.

Puede obtener más información sobre cada referencia consultando el capítulo correspondiente a cada producto.

Acabado anodizado

A continuación se muestran las referencias que están disponibles con acabado anodizado: natural, inoxidable o acier.

- En los kits de apertura oscilobatiente el acabado anodizado depende de las bisagras y la cremona.
- En el caso particular de los kits con bisagras anodizadas es necesario indicar la mano de apertura: «D» para aperturas a derechas o «I» para aperturas a izquierdas.
- Puede obtener más información sobre cada referencia en el capítulo correspondiente al producto.

Consulte disponibilidad del acabado y plazo de entrega.

ACABADOS ANODIZADOS

ANODIC



S1132	D	**	S
	I		
A	B	C	D

DESCRIPCIÓN

A	S1132	RAÍZ DE LA REFERENCIA DEL PRODUCTO
B	D	PRODUCTO VÁLIDO PARA APERTURA A DERECHAS
	I	PRODUCTO VÁLIDO PARA APERTURA A IZQUIERDAS
C	**	DISPONIBLE EN DIFERENTES ACABADOS

D	R	LA REFERENCIA PERMITE REGULACIÓN
	S	LA REFERENCIA INCLUYE CREMONA SIRIUS
	C	ACCIONAMIENTO MANUAL

ACABADOS ANODIZADOS

81	ANODIZADO NATURAL MATE
82	ANODIZADO INOXIDABLE MATE

83	ANODIZADO ACIER GRATA
-----------	-----------------------

PRODUCTOS ANODIZADOS

S1132	D	81	S	KIT CLX EVO-SECURITY CIERRE AL MARCO CON CREMONA
010T260	D	82		BISAGRA ARIES 2 PALAS APERTURA PRACTICABLE

S5771	81	MANILLA POLARIS CUADRADILLO DE TRANSMISIÓN 7 x 27
052411	83	TIRADOR DE PUERTA TAU L = 450 ESTÉTICA RECTA

Herraje anodizado

BISAGRAS PRACTICABLES		81	82	83					
		NATURAL MATE	INOX MATE	ACIER GRATA					
ACRUX 2 PALAS Canal Europeo 14 ~ 18	010	<table border="1"><tr><td>D</td><td>**</td></tr><tr><td>I</td><td></td></tr></table>	D	**	I		●	●	
D	**								
I									
ACRUX 3 PALAS Canal Europeo 14 ~ 18	P010D	**	●	●					
ARIES 2 PALAS Distancia entre centros: 60 mm	010T260	**	●	●					
ARIES 2 PALAS Distancia entre centros: 66 mm	010T266	**	●	●					
ARIES 2 PALAS Distancia entre centros: 80 mm	010T280	**	●	●					
ARIES 2 PALAS Distancia entre centros: 93 mm	010T293	**	●	●					
ARIES 3 PALAS Distancia entre centros: 60 mm	010T360	**	●	●					
ARIES 3 PALAS Distancia entre centros: 66 mm	010T366	**	●	●					
ARIES 3 PALAS Distancia entre centros: 80 mm	010T380	**	●	●					
ARIES 3 PALAS Distancia entre centros: 93 mm	010T393	**	●	●					
NORMA FAST	025	<table border="1"><tr><td>D</td><td>**</td></tr><tr><td>I</td><td></td></tr></table>	D	**	I		●	●	
D	**								
I									
HÉRCULES	C0170	**	●						

MANILLAS (CUADRADILLO DE TRANSMISIÓN)		81	82	83	
		NATURAL MATE	INOX MATE	ACIER GRATA	
POLARIS Cuadradillo 7 x 7 x 27 mm	S5771	**	●	●	
POLARIS Cuadradillo 7 x 7 x 64 mm	S5775	**	●	●	

CREMONAS (FUNDA DE TRANSMISIÓN)

81

82

83

		NATURAL MATE	INOX MATE	ACIER GRATA
SIRIUS Ap. practicable a derechas	A0790 **	●	●	
SIRIUS Ap. practicable a izquierdas	A0791 **	●	●	
SIRIUS CON PALA CORTA Ap. practicable a la francesa	A0794 **	●	●	
SIRIUS CON FUNDA DE TRANSMISIÓN Ap. oscilobatiente	A1154 **	●	●	
SIRIUS SIN FUNDA DE TRANSMISIÓN Ap. oscilobatiente	A1157 **	●	●	

MANILLONES Y UÑEROS

81

82

83

		NATURAL MATE	INOX MATE	ACIER GRATA
MANILLÓN ATRIA con bocallave para cilindro de leva 15	2311 **	●	●	
MANILLÓN ATRIA sin bocallave para cilindro de leva 15	2312 **	●	●	
KIT DE MANILLONES ATRIA con bocallave para cilindro de leva 15	2313 **	●	●	
KIT DE MANILLONES ATRIA sin bocallave para cilindro de leva 15	2314 **	●	●	
KIT DE MANILLÓN + UÑERO ATRIA con bocallave para cilindro de leva 15	2315 **	●	●	
KIT DE MANILLÓN + UÑERO ATRIA sin bocallave para cilindro de leva 15	2316 **	●	●	
UÑERO ATRIA con profundidad de huella: 9.5 mm	2320 **	●	●	

MANILLAS DE PUERTA Y EMBELLECEDORES

81

82

83

		NATURAL MATE	INOX MATE	ACIER GRATA
KIT DE MANILLAS POLARIS	05182 **	●	●	
MANILLA POLARIS	05183 **	●	●	
EMBELLECEDOR DE CILINDRO SLIM Profundidad: 6.2 mm	0508053 **	●	●	

TIRADORES DE PUERTA		81	82	83
		NATURAL MATE	INOX MATE	ACIER GRATA
TAU ESTÉTICA RECTA Longitud del tirador: 450 mm	052411 **	●		●
TAU ESTÉTICA DESPLAZADA IZQUIERDA Longitud del tirador: 450 mm	052412 **	●		●
TAU ESTÉTICA DESPLAZADA DERECHA Longitud del tirador: 450 mm	052413 **	●		●
TAU ESTÉTICA RECTA Longitud del tirador: 800 mm	052451 **	●		●
TAU ESTÉTICA DESPLAZADA IZQUIERDA Longitud del tirador: 800 mm	052452 **	●		●
TAU ESTÉTICA DESPLAZADA DERECHA Longitud del tirador: 800 mm	052453 **	●		●
TAU ESTÉTICA RECTA Longitud del tirador: 1200 mm	052461 **	●		●
TAU ESTÉTICA DESPLAZADA IZQUIERDA Longitud del tirador: 1200 mm	052462 **	●		●
TAU ESTÉTICA DESPLAZADA DERECHA Longitud del tirador: 1200 mm	052463 **	●		●
DELTA EASY Fijación frontal con diábolos	0508084 **	●		●
DELTA EASY Fijación lateral con tornillos	0508086 **	●		●

KITS DE APERTURA OSCILOBATIENTE		81	82	83						
		NATURAL MATE	INOX MATE	ACIER GRATA						
KIT DE BISAGRAS CLX 120 Hoja activa	T1113 <table border="1"><tr><td>D</td><td>**</td></tr><tr><td>I</td><td></td></tr></table>	D	**	I		●	●			
D	**									
I										
KIT DE BISAGRAS CLX 120 Hoja pasiva	T1114 <table border="1"><tr><td>D</td><td>**</td></tr><tr><td>I</td><td></td></tr></table>	D	**	I		●	●			
D	**									
I										
KIT DE BISAGRAS CLX 120 Cierre al inversor sin cremóna	T1133 <table border="1"><tr><td>D</td><td>**</td></tr><tr><td>I</td><td></td></tr></table>	D	**	I		●	●			
D	**									
I										
KIT DE BISAGRAS CLX 120 Cierre al inversor con cremóna SIRIUS	T1118 <table border="1"><tr><td>D</td><td>**</td><td>S</td></tr><tr><td>I</td><td></td><td></td></tr></table>	D	**	S	I			●	●	
D	**	S								
I										
KIT DE BISAGRAS CLX 120 Cierre al marco sin cremóna	T1139 <table border="1"><tr><td>D</td><td>**</td></tr><tr><td>I</td><td></td></tr></table>	D	**	I		●	●			
D	**									
I										
KIT DE BISAGRAS CLX 120 Maniobra lógica	T1123 <table border="1"><tr><td>D</td><td>**</td></tr><tr><td>I</td><td></td></tr></table>	D	**	I		●	●			
D	**									
I										


CIERRES DE EMBUTIR		81	82	83
		NATURAL MATE	INOX MATE	ACIER GRATA
DRACO MAX Accionamiento automático	031000 **	●	●	
DRACO MAX Accionamiento manual	031000 ** C	●		
DRACO LINE Accionamiento automático	030000 **	●		
DRACO LINE Accionamiento manual	030000 ** C	●		

Estamos cerca de ti

STAC está a tu disposición para resolver cualquier consulta. Para más información, visita nuestra web stac.es o contáctanos en info@stac.es; analizaremos una solución personalizada para tus necesidades.

Disponemos de asesoramiento técnico en español, inglés, francés e italiano.


STAC España (sede central)

 (+34) 981 817 036

 info@stac.es

 Aldea A Matanza, Polígono Industrial Picusa
15900 Padrón, A Coruña


STAC España (complejo productivo)

 (+34) 981 817 036


 info@stac.es

 Paseo de Xelmírez, N1
36612 Catoira, Pontevedra


STAC Morocco

 (+212) 053952 11 36


 maroc@stac.es

 Route nationale 1, km 92,
Commune rurale Laouamra, 92000 Larache


STAC Mexico

 (+52) 4422517019


 mexico@stac.es

 Parque Indus. PyME, Estatal 431, Los Cues,
km 5.8 Huimilpan, 76970, Querétaro

STAC Poland

 (+48) 322 630 740

 polska@stac.es

 Ul. Kluczevska 2A,
32-300 Olkusz

STAC Portugal


 (+35) 191 439 91 55


 portugal@stac.es

 Rúa Cidade do Río Grande, 13 2º Dtº Fraçao F,
3750-137, Águeda

STAC Türkiye

 (+90) 212 9360860

 operasyon@stac.es

 Halkalı Merkez Mahallesi Basın Ekspres Caddesi,
Capital Tower Kat :2, No 21, Küçükçekmece, İstanbul

more than you see