

Medos



www.medos.pl



Grupa Medos zajmuje się produkcją akcesoriów do stolarki otworowej już od blisko 30 lat. Nasza pasja i zaangażowanie sprawia iż wciąż rozwijamy się i wprowadzamy coraz większą gamę produktów. Aktualnie na polskim rynku zaopatrujemy ponad 80% rodzimych producentów stolarki PCV i Aluminium, a nasze produkty znaleźć można w ponad 60 krajach Europy, Azji oraz Ameryki Północnej i Południowej.

Obecnie zatrudniamy blisko 600 osób. Trzon naszej produkcji stanowi nowoczesna odlewnia stopów aluminium oraz ZnAl, wtryskownia tworzyw sztucznych, malarnia proszkowa, galwanizernia, anodownia, tłocznia oraz obróbka mechaniczna stali i aluminium. Cały proces projektowania nowych produktów realizowany jest w naszej firmie, a wszystkie narzędzia wykonujemy we własnej narzędziowni.

Ciągłe poszukiwanie innowacyjnych rozwiązań i produktów, nowoczesna technologia, szybka realizacja zamówień, orientacja na klienta, profesjonalna i efektywna załoga, wysokie standardy i przywiązywanie uwagi do każdego szczegółu to fundament naszej firmy.

Dołącz do nas, razem otworzymy drzwi do sukcesu!



Medos Group has been manufacturing accessories for doors and windows for almost 30 years. Our passion and commitment help us grow and introduce new range of products. Right now we supply more than 80% of Polish producers of PVC and aluminum, and our products can be found in more than 60 countries in Europe, Asia and South America.

Currently we employ around 600 people. The core of our production is a modern aluminum alloy and Zamak die casting foundries, plastic injection molding, powder coating, galvanizing and anodizing plant, machine pressing and machining of steel and aluminum. The whole process of designing new products is undertaken in our company, and all of the tools are made in our own tool shop.

Continuous research for innovative solutions and products, modern technology, fast execution of orders, customer orientation, professional and efficient staff, high standards and meticulous attention to detail is the foundation that we build our company upon.

Join us, together we will open the door to success!



Le Groupe Medos fabrique les accessoires pour menuiserie de porte et fenêtre déjà presque 30 ans. Notre passion et engagement nous font développer et introduire toujours de nouveaux produits. Actuellement, nous sommes fournisseur pour 80% de fabricants de menuiserie PVC et aluminium en Pologne et nos produits se vendent dans 60 pays en Europe, Asie, Amérique du Nord et du Sud.

En ce moment notre effectif compte plus de 600 salariés. Notre production est concentrée autour d'une fonderie d'alliages d'aluminium et de ZnAl moderne, des ateliers d'injection, de peinture à poudre, de galvanisation, d'anodisation, d'estampage, et d'usinage d'acier et d'aluminium. Le processus de conception de nouveaux produits est entièrement réalisé au sein de notre société.

Recherche constante de solutions et de produits innovants, technologie moderne, réalisation rapide de commandes, concentration sur le client, équipe professionnelle et efficace, standards élevés et attachement aux détails – voilà les fondements de notre société.

Rejoignez-nous!



ГК «Medos» занимается производством фурнитуры для окон и дверей уже почти 30 лет. Увлечение своим делом и оперативность действий помогают нам развиваться и вводить новую гамму продуктов. В данный момент мы снабжаем более 80% польских производителей окон и дверей из ПВХ и алюминия, а наши изделия можно найти в более 60 странах Европы, Азии, а также Северной и Южной Америки.

У нас работает более 600 человек. Основой нашего производства являются современный литейный цех (производство изделий из алюминия и сплава цинка), литейный цех по производству пластмассы, цех порошковой покраски, гальванический цех, цех по анодированию, пробивные прессы и механическая обработка стали и алюминия. Весь процесс от проектирования до внедрения новых изделий осуществляется в нашей фирме, а все пресс-формы выполняются в отделе по разработке и конструированию деталей.

Постоянный поиск инновационных решений и новых продуктов, современная технология, быстрая реализация заказов, ориентация на потребителя, профессиональный и эффективный коллектив, высокие стандарты обслуживания и внимание к деталям – это фундамент нашей фирмы.

Приглашаем к сотрудничеству, вместе мы откроем дверь к успеху!



Glory

Klamka okienna
Window handle
Poignée de fenêtre
Оконная ручка

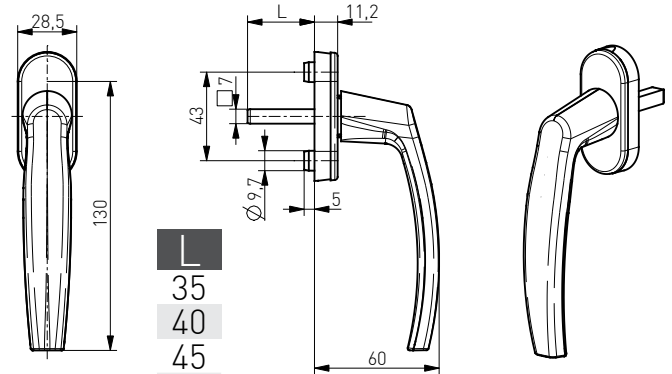


- RAL 9016
- RAL 8019

-N^o: 10390163545



100 (9,0kg)



Część chwytowa wykonana z tworzywa
Grip part made of plastic
La prise de poignée faite en plastique
Ручка выполнена из пластика

Mars

Klamka okienna
Window handle
Poignée de fenêtre
Оконная ручка

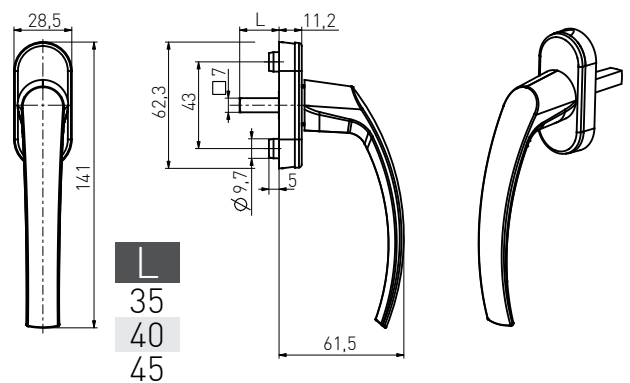


- RAL 9016
- RAL 8019
- RAL 8077

-N^o: 12390163545



120 (13,5kg)



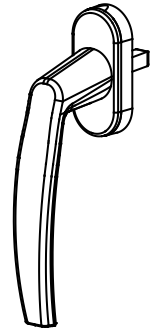
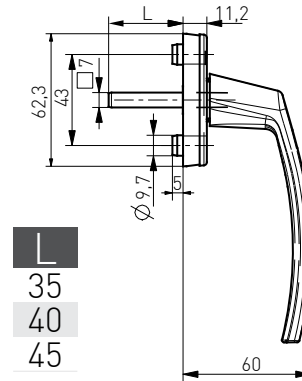
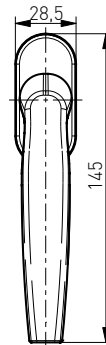
Część chwytowa wykonana z aluminium
Grip part made of aluminium alloy
La prise de poignée faite en aluminium
Ручка выполнена из сплава алюминия

Victory

Klamka okienna
Window handle
Poignée de fenêtre
Оконная ручка



- RAL 9016
- RAL 8019
- RAL 8017
- RAL 8077
- RAL 9005 MAT
- RAL 8003
- GOLD
- SILVER
- TITAN
- RAL 7016 MAT
- RAL 9001



- L
- 35
- 40
- 45

-Nº: 132SILV3545

14 (2,0kg)	RAL 8017, RAL 8077, RAL 9005 MAT, RAL 8003, GOLD, SILVER, TITAN, RAL 7016 MAT, RAL 9001	
60 (8,5kg)		
100 (14,1kg)	RAL 9016, RAL 8019	

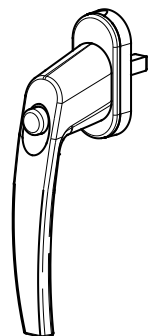
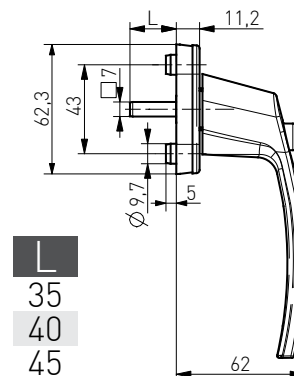
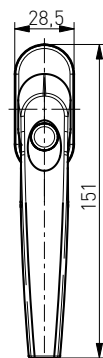
Część chwytowa wykonana z aluminium
Grip part made of aluminium alloy
La prise de poignée faite en aluminium
Ручка выполнена из сплава алюминия

Victory z przyciskiem

Klamka okienna z przyciskiem
Window handle with a button
Poignée de fenêtre à bouton
Оконная ручка с кнопкой



- RAL 9016
- RAL 8019
- RAL 8017
- RAL 8077
- RAL 9005 MAT
- RAL 8003
- GOLD
- SILVER
- TITAN
- RAL 7016 MAT
- RAL 9001



- L
- 35
- 40
- 45

-Nº: 134SILV3545

10 (2,1kg)	

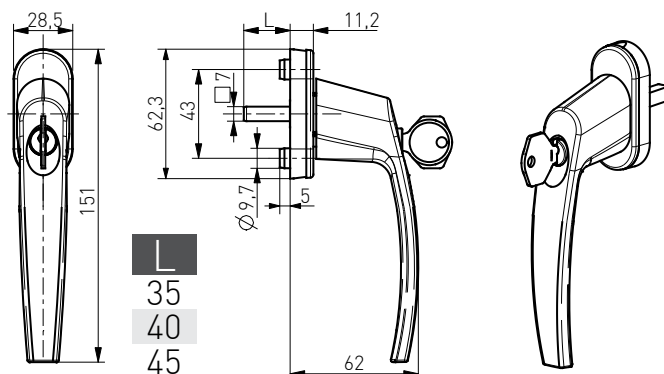
Część chwytowa wykonana z aluminium
Grip part made of aluminium alloy
La prise de poignée faite en aluminium
Ручка выполнена из сплава алюминия

Victory z kluczem

Klamka okienna z kluczem
Window handle with a key
Poignée de fenêtre à clé
Оконная ручка с ключом



- RAL 9016
- RAL 8019
- RAL 8017
- RAL 8077
- RAL 9005 MAT
- RAL 8003
- GOLD
- SILVER
- TITAN
- RAL 7016 MAT
- RAL 9001



-N°: 133SILV3545



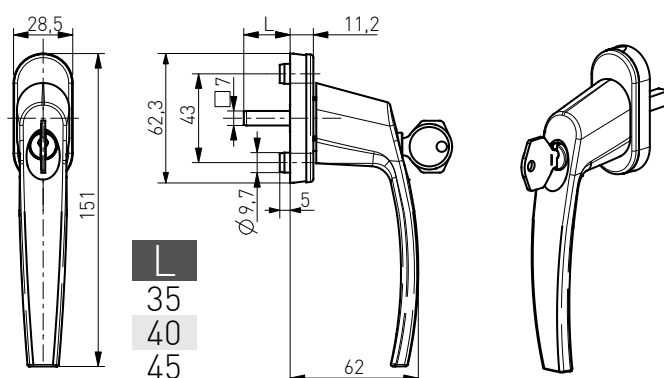
Część chwytowa wykonana z aluminium
Grip part made of aluminium alloy
La prise de poignée faite en aluminium
Ручка выполнена из сплава алюминия

Victory z kluczem RC2

Klamka okienna z kluczem
Window handle with a key
Poignée de fenêtre à clé
Оконная ручка с ключом



- RAL 9016
- RAL 8019
- RAL 8017
- RAL 8077
- RAL 9005 MAT
- RAL 8003
- GOLD
- SILVER
- TITAN
- RAL 7016 MAT
- RAL 9001



-N°: 144SILV3545RC2



Klamka w całości wykonana z metalu
The whole handle made of metal
Poignée faite entièrement en métal
Ручка полностью выполнена из металла

Victory Solid

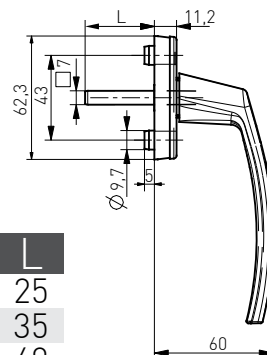
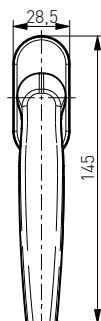
Klamka okienna
Window handle
Poignée de fenêtre
Оконная ручка



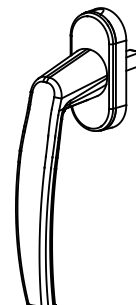
-N°: 132SILV3545KM



- RAL 9016
- RAL 8019
- RAL 8017
- RAL 8077
- RAL 9005 MAT
- RAL 8003
- GOLD
- SILVER
- RAL 7016 MAT
- RAL 9001



- L
- 25
- 35
- 40
- 45



Klamka w całości wykonana z metalu
The whole handle made of metal
Poignée faite entièrement en métal
Ручка полностью выполнена из металла

Victory Solid z kluczem

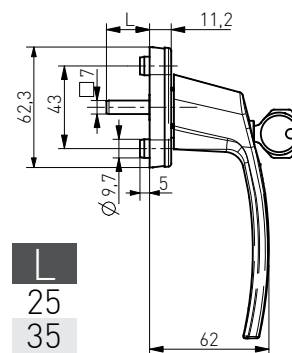
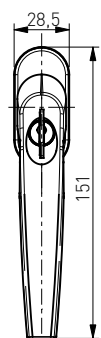
Klamka okienna z kluczem
Window handle with a key
Poignée de fenêtre à clé
Оконная ручка с ключом



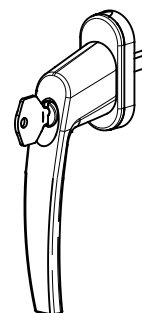
-N°: 133SILV3545KM



- RAL 9016
- RAL 8019
- RAL 8017
- RAL 8077
- RAL 9005 MAT
- RAL 8003
- GOLD
- SILVER
- RAL 7016 MAT
- RAL 9001



- L
- 25
- 35
- 40
- 45



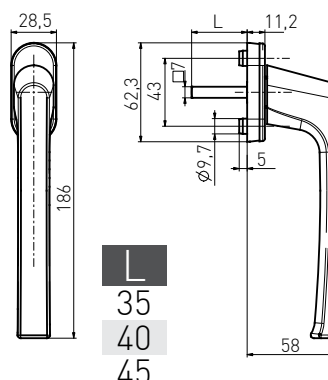
Klamka w całości wykonana z metalu
The whole handle made of metal
Poignée faite entièrement en métal
Ручка полностью выполнена из металла

Klamka do drzwi przesuwnych PSK

Klamka do drzwi przesuwnych PSK
Tilt and Slide Door Handle
Poignée de fenêtre coulissante
Ручка для раздвижных систем



- RAL 9016
- RAL 8019
- RAL 8017
- RAL 8077
- RAL 9005 MAT
- RAL 8003
- GOLD
- SILVER
- RAL 7016 MAT
- RAL 9001



-Nº: 128SILV3545



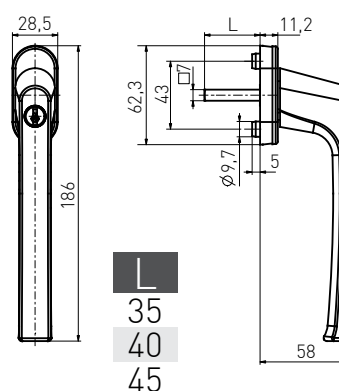
Klamka w całości wykonana z metalu
The whole handle made of metal
Poignée faite entièrement en métal
Ручка полностью выполнена из металла

Klamka do drzwi przesuwnych PSK z kluczem

Klamka do drzwi przesuwnych PSK z kluczem
Tilt and Slide Door Handle with a key
Poignée de fenêtre coulissante à clé
Ручка с ключом для раздвижных систем



- RAL 9016
- RAL 8019
- RAL 8017
- RAL 8077
- RAL 9005 MAT
- RAL 8003
- GOLD
- SILVER
- RAL 7016 MAT
- RAL 9001



-Nº: 129SILV3545



Klamka w całości wykonana z metalu
The whole handle made of metal
Poignée faite entièrement en métal
Ручка полностью выполнена из металла

Klamka balkonowa Victory

Klamka balkonowa
Balcony handle
Poignée de porte-balcon
Балконная ручка



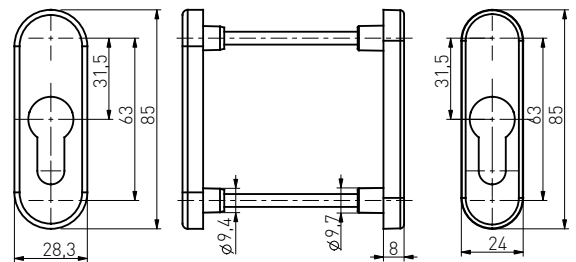
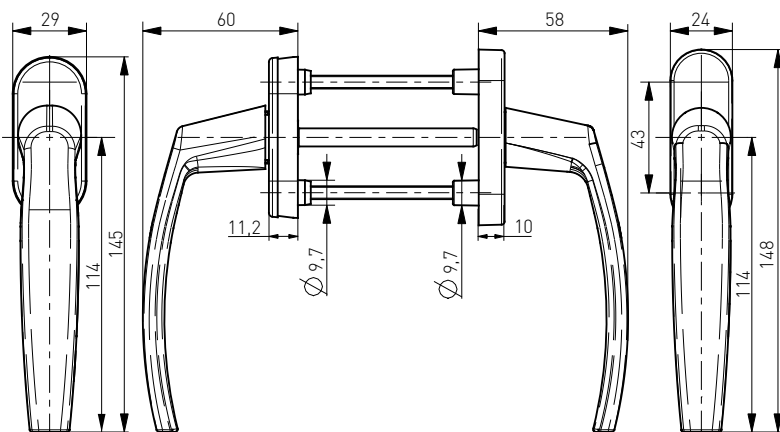
 1 (0,4kg)




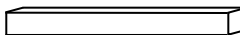
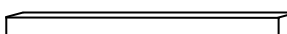
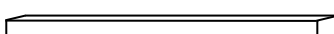
-N°: 191SILV0045



- | | | | | | |
|--|--|--|--|--|--|
|  RAL 9016 |  RAL 8017 |  RAL 9005 MAT |  GOLD |  TITAN |  RAL 7016 MAT |
|  RAL 8019 |  RAL 8077 |  RAL 8003 |  SILVER |  RAL 9001 | |



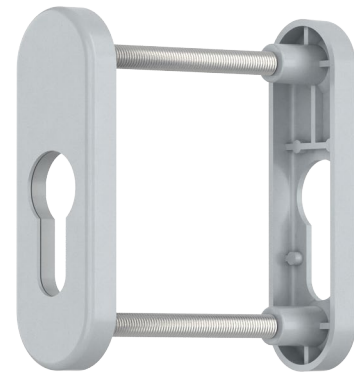
4 x M5 x 101mm


-  117mm - (68-77mm)
-  127mm - (78-87mm)
-  137mm - (88-97mm)

Klamka balkonowa Victory z kluczem



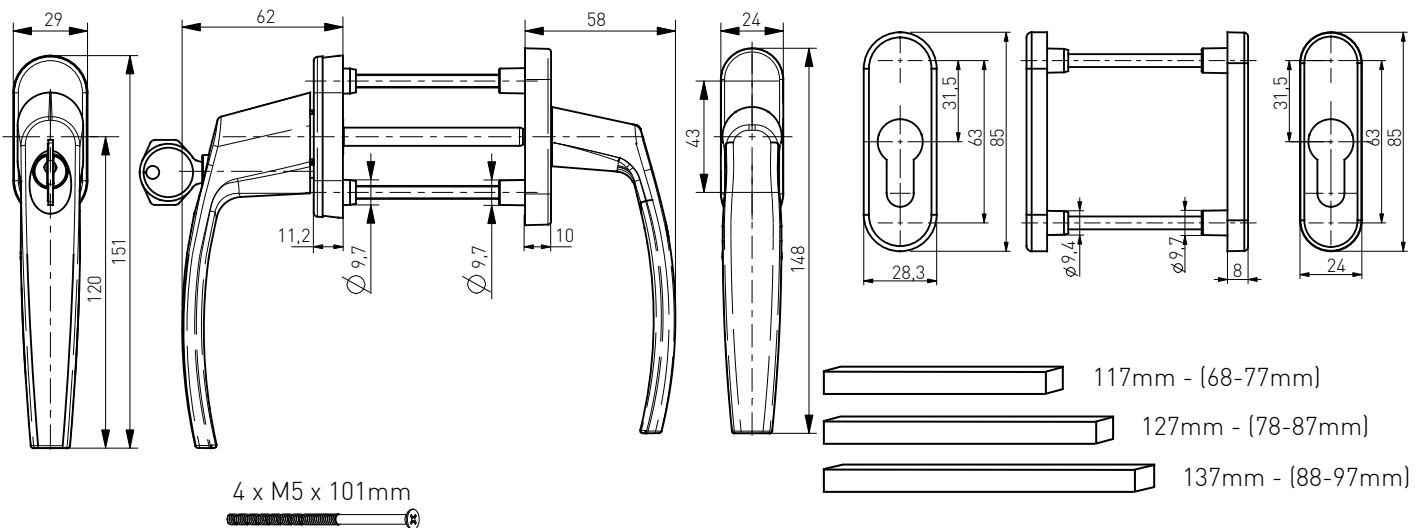
1 (0,4kg)



-Nº: 193SILV0045



- | | | | | | |
|----------|----------|--------------|--------|----------|--------------|
| RAL 9016 | RAL 8017 | RAL 9005 MAT | GOLD | TITAN | RAL 7016 MAT |
| RAL 8019 | RAL 8077 | RAL 8003 | SILVER | RAL 9001 | |

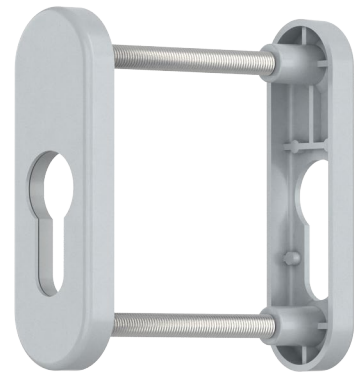


Klamka balkonowa pod roletę Victory

Klamka balkonowa
Balcony handle
Poignée de porte-balcon
Балконная ручка



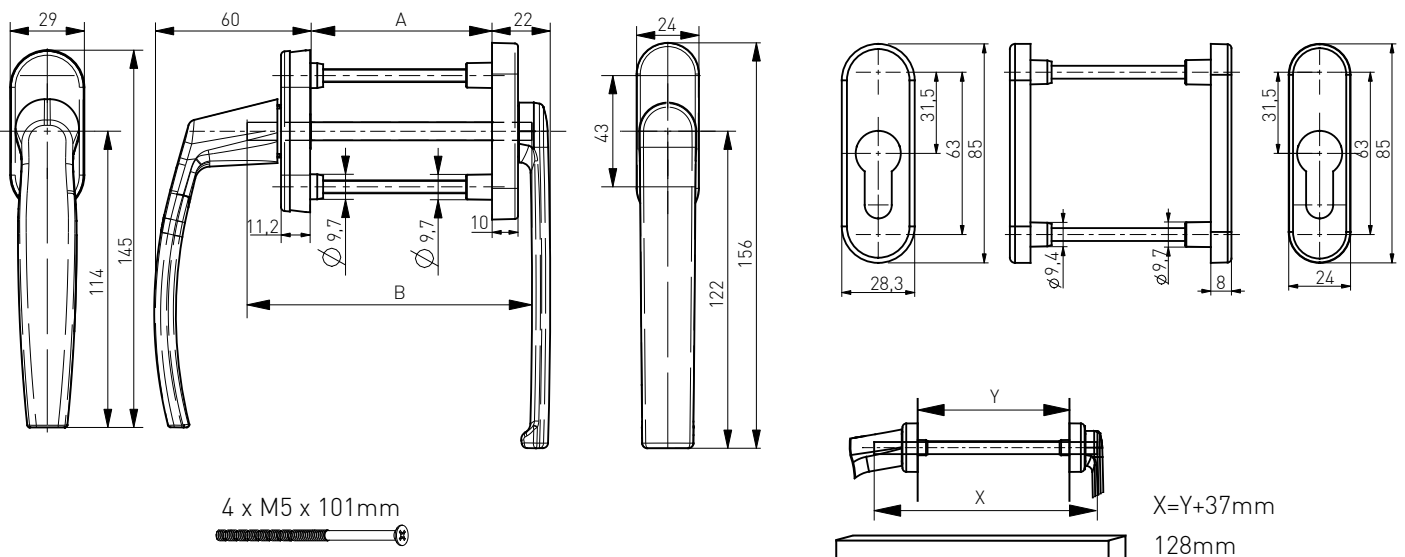
1 (0,4kg)



-Nº: 192SILV0045



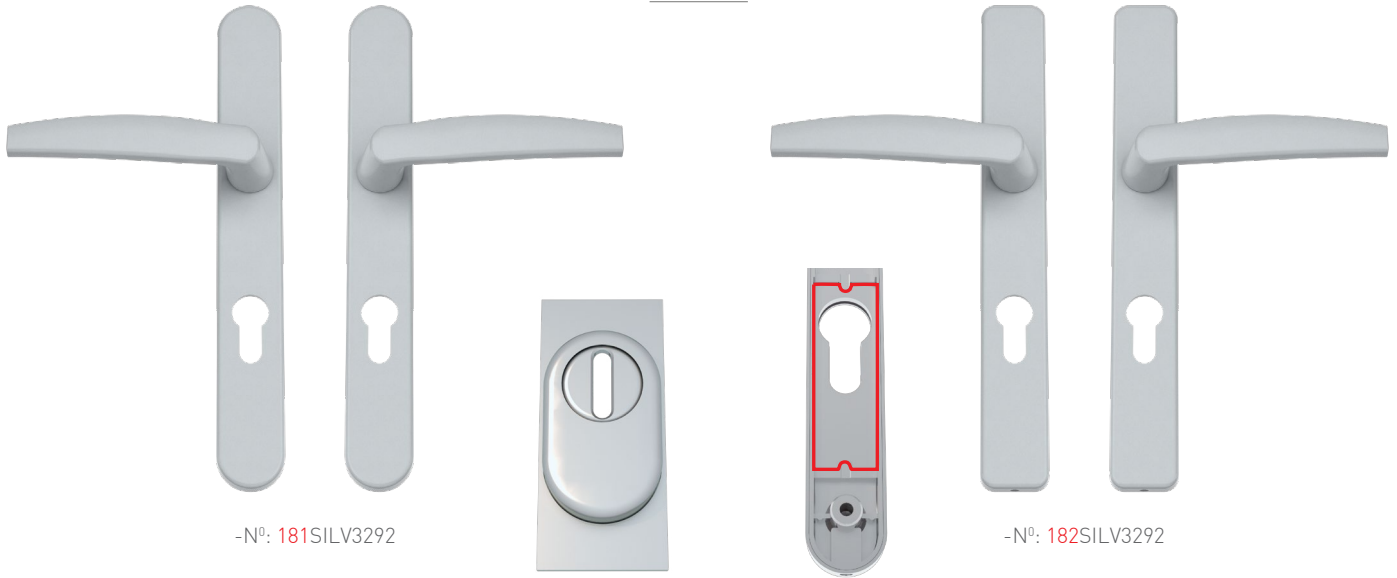
- | | | | | | |
|----------|----------|--------------|--------|----------|--------------|
| RAL 9016 | RAL 8017 | RAL 9005 MAT | GOLD | TITAN | RAL 7016 MAT |
| RAL 8019 | RAL 8077 | RAL 8003 | SILVER | RAL 9001 | |



Klamka drzwiowa Victory

Klamka drzwiowa
Door handle
Poignée de porte
Дверные ручки

1 (0,5kg)



-Nº: 181SILV3292

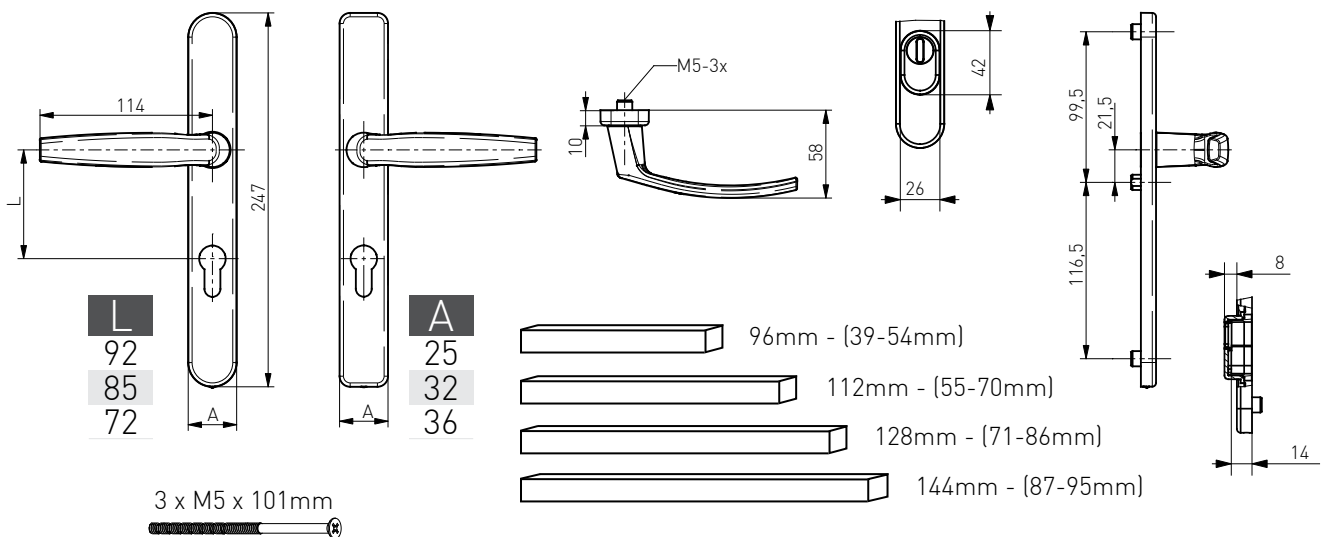
181SILV3292R

182SILV3292A

-Nº: 182SILV3292



- | | | | | | |
|----------|----------|--------------|--------|----------|--------------|
| RAL 9016 | RAL 8017 | RAL 9005 MAT | GOLD | TITAN | RAL 7016 MAT |
| RAL 8019 | RAL 8077 | RAL 8003 | SILVER | RAL 9001 | |

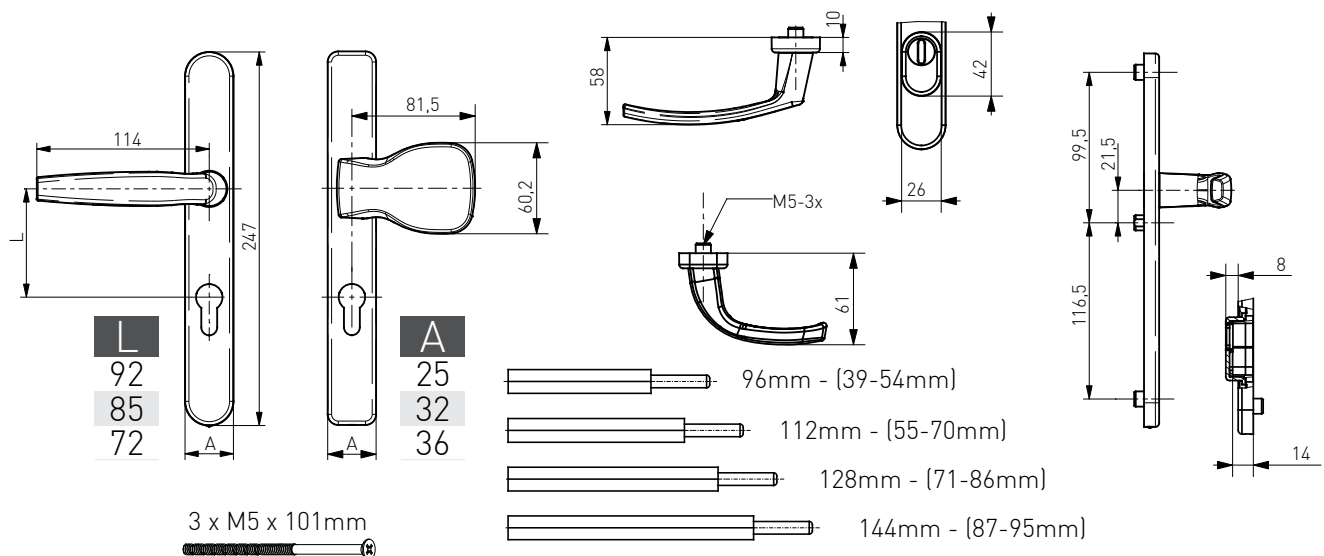


Klamko-pochwyt Victory

1 (0,6kg)



- | | | | | | |
|----------|----------|--------------|--------|----------|--------------|
| RAL 9016 | RAL 8017 | RAL 9005 MAT | GOLD | TITAN | RAL 7016 MAT |
| RAL 8019 | RAL 8077 | RAL 8003 | SILVER | RAL 9001 | |



Klamko-pochwyt "P" Victory

Klamko-pochwyt "P"
 Door handle-pull handle "P"
 Poignée de tirage en "P"
 Ручка-ухват "P"



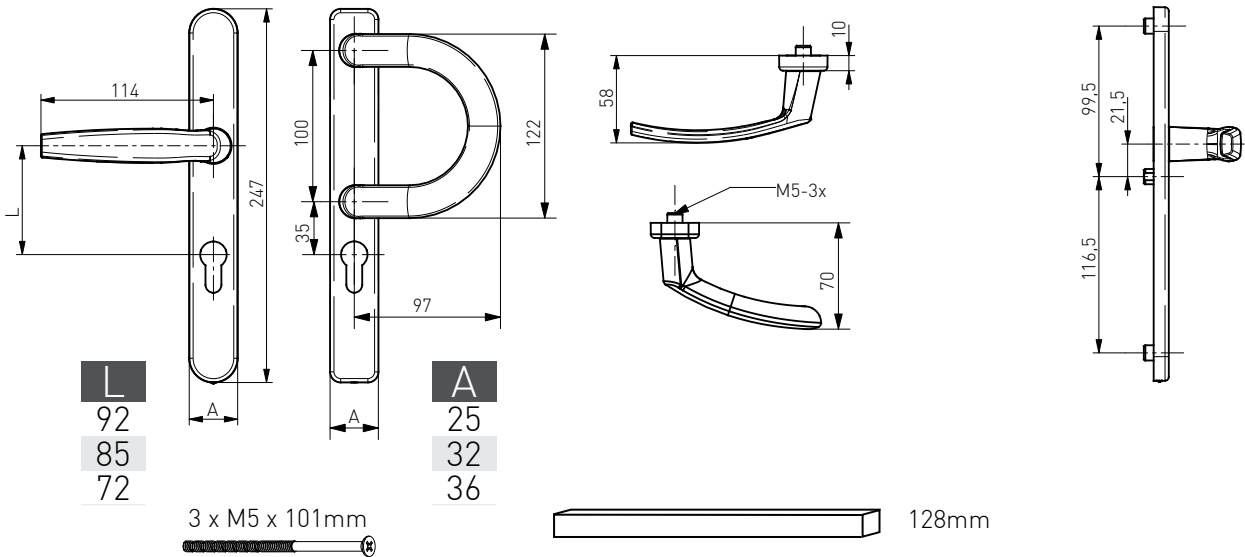
-N^o: 187SILV3292



-N^o: 188SILV3292



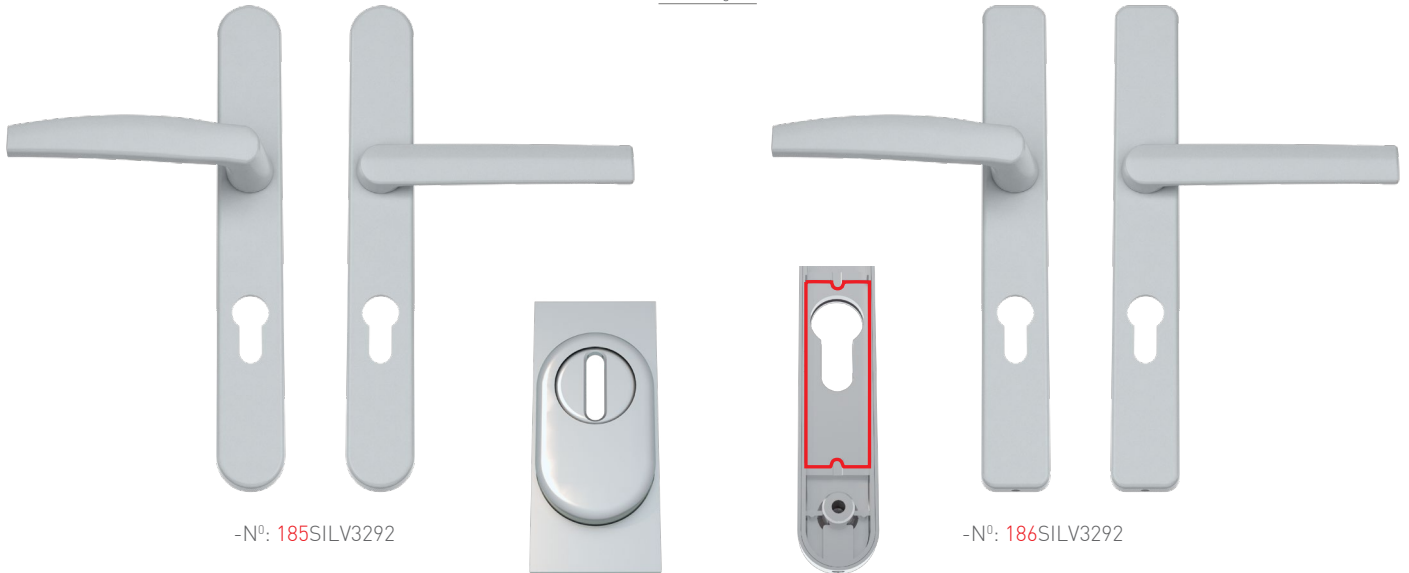
- | | | | | | |
|----------|----------|--------------|--------|----------|--------------|
| RAL 9016 | RAL 8017 | RAL 9005 MAT | GOLD | TITAN | RAL 7016 MAT |
| RAL 8019 | RAL 8077 | RAL 8003 | SILVER | RAL 9001 | |



Klamka pod roletę Victory

Klamka pod roletę
Roller shutter door handle
Poignée de porte avec volet roulant
Ручка с низкой посадкой

1 (0,7kg)



-Nº: 185SILV3292

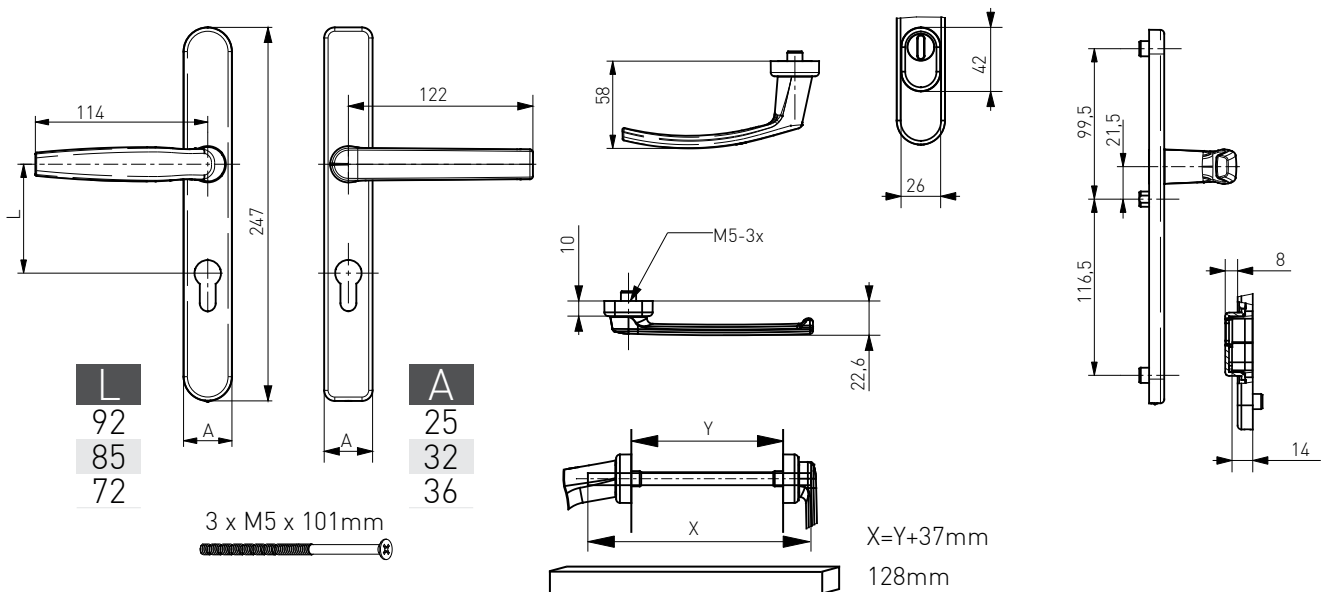
-Nº: 186SILV3292

185SILV3292R

186SILV3292A



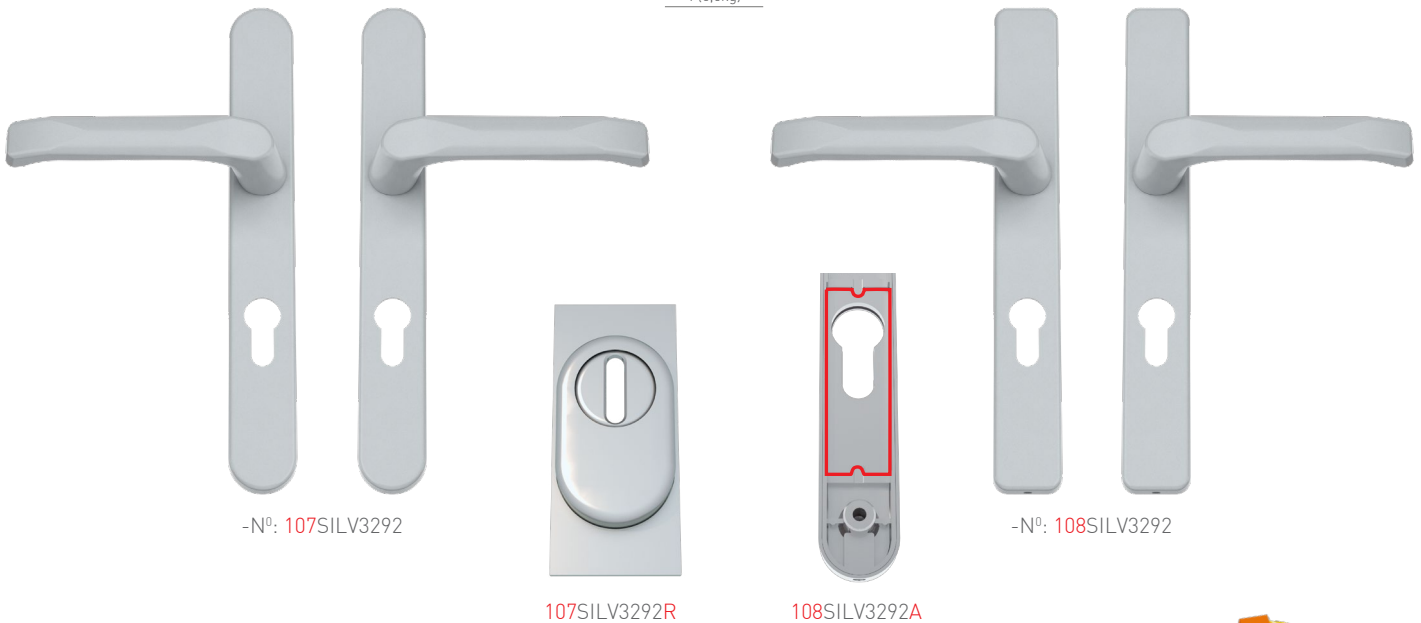
- | | | | | | |
|----------|----------|--------------|--------|----------|--------------|
| RAL 9016 | RAL 8017 | RAL 9005 MAT | GOLD | TITAN | RAL 7016 MAT |
| RAL 8019 | RAL 8077 | RAL 8003 | SILVER | RAL 9001 | |



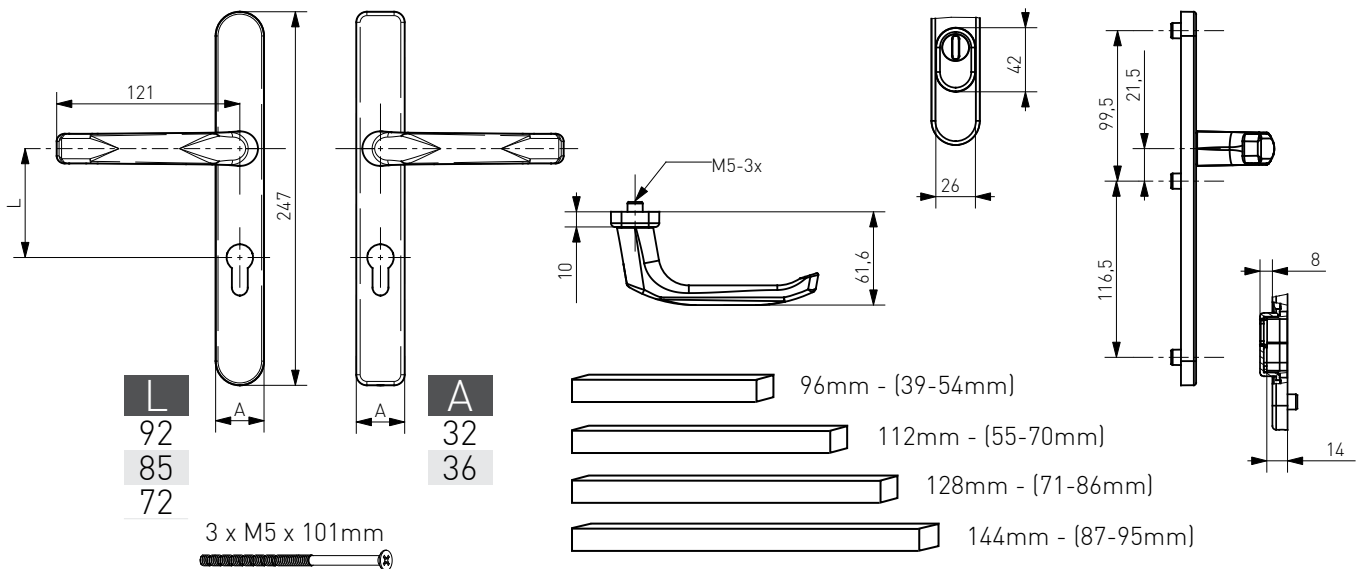
Klamka drzwiowa Saturn

Klamka drzwiowa
Door handle
Poignée de porte
Дверные ручки

1 (0,6kg)



- | | | | | | |
|----------|----------|--------------|--------|----------|--------------|
| RAL 9016 | RAL 8017 | RAL 9005 MAT | GOLD | TITAN | RAL 7016 MAT |
| RAL 8019 | RAL 8077 | RAL 8003 | SILVER | RAL 9001 | |



Klamko-pochwyt Saturn



-N^o: 113SILV3292

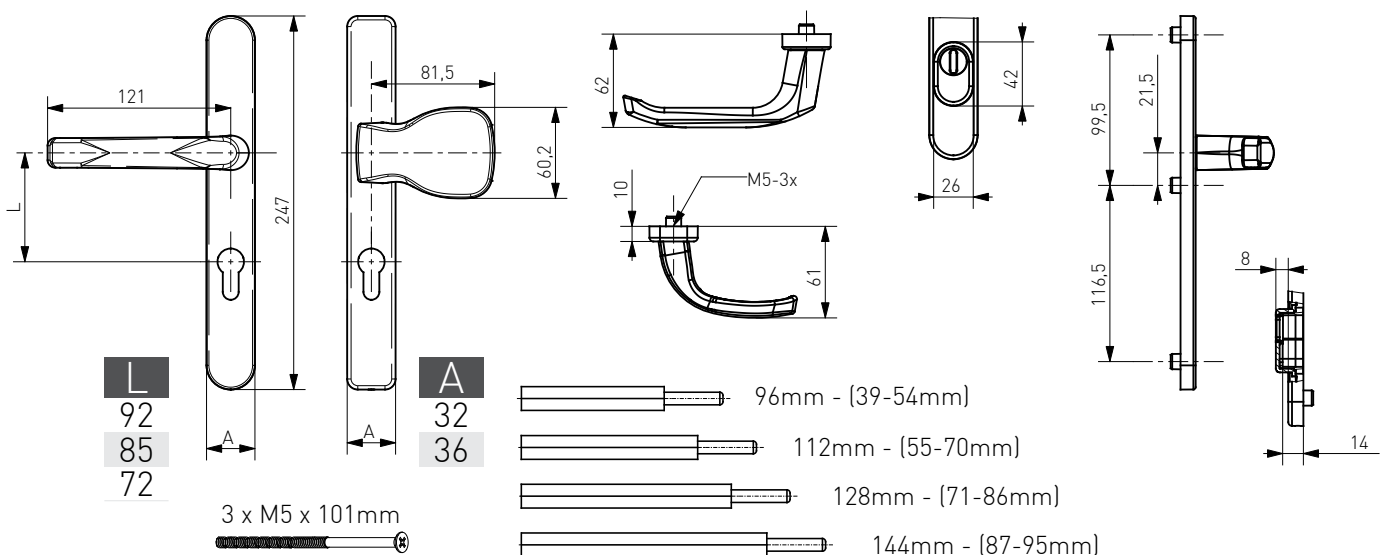
-N^o: 116SILV3292

113SILV3292R

116SILV3292A



- | | | | | | |
|----------|----------|--------------|--------|----------|--------------|
| RAL 9016 | RAL 8017 | RAL 9005 MAT | GOLD | TITAN | RAL 7016 MAT |
| RAL 8019 | RAL 8077 | RAL 8003 | SILVER | RAL 9001 | |



Klamko-pochwyt "P" Saturn

Klamko-pochwyt "P"
Door handle-pull handle "P"
Poignée de tirage en "P"
Ручка-ухват "P"

1 (0,8kg)



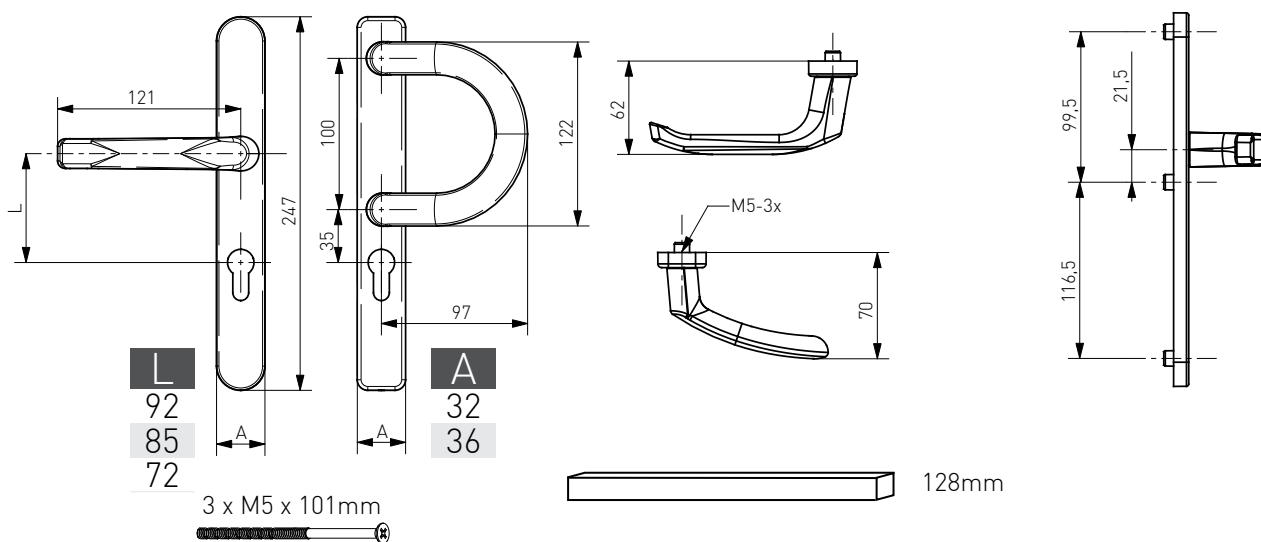
-N^o: 163SILV3292



-N^o: 164SILV3292



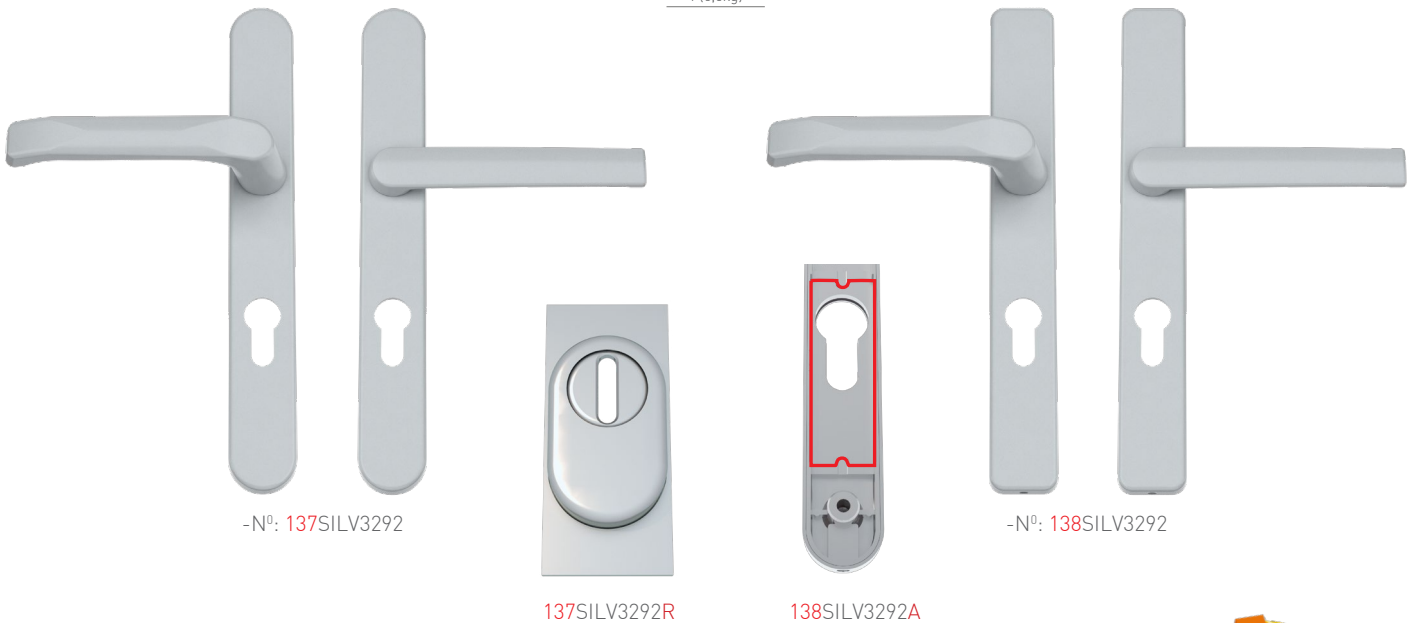
- | | | | | | |
|----------|----------|--------------|--------|----------|--------------|
| RAL 9016 | RAL 8017 | RAL 9005 MAT | GOLD | TITAN | RAL 7016 MAT |
| RAL 8019 | RAL 8077 | RAL 8003 | SILVER | RAL 9001 | |



Klamka pod roletę Saturn

Klamka pod roletę
Roller shutter door handle
Poignée de porte avec volet roulant
Ручка с низкой посадкой

1 (0,6kg)



-Nº: 137SILV3292

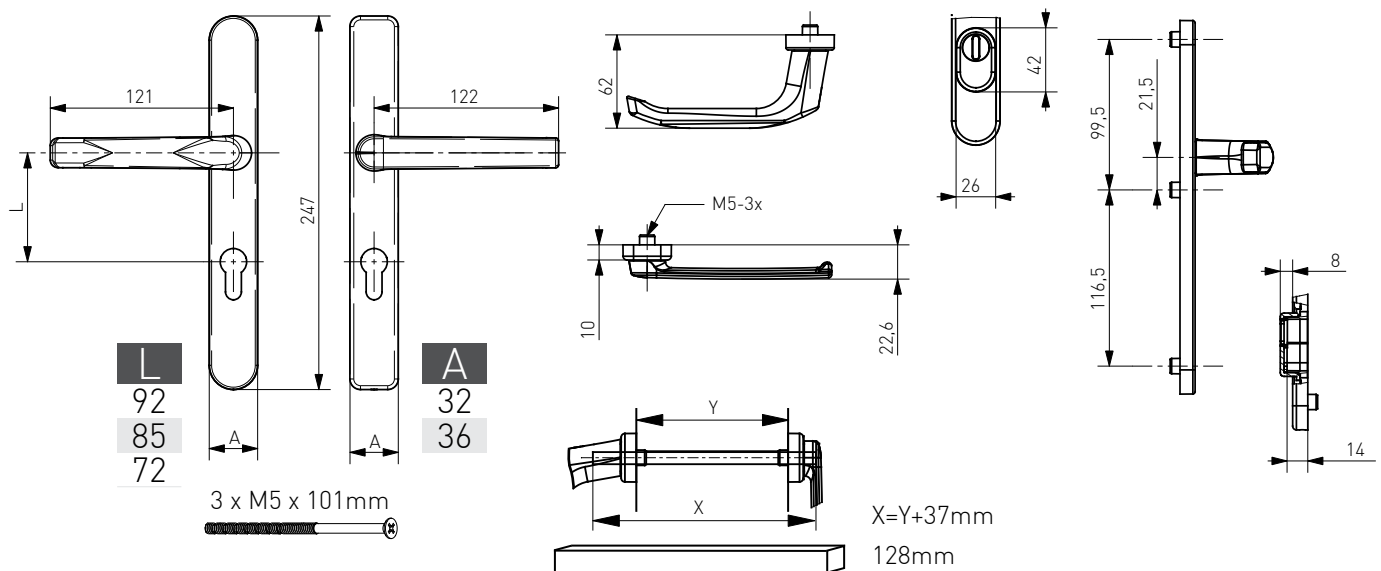
-Nº: 138SILV3292

137SILV3292R

138SILV3292A



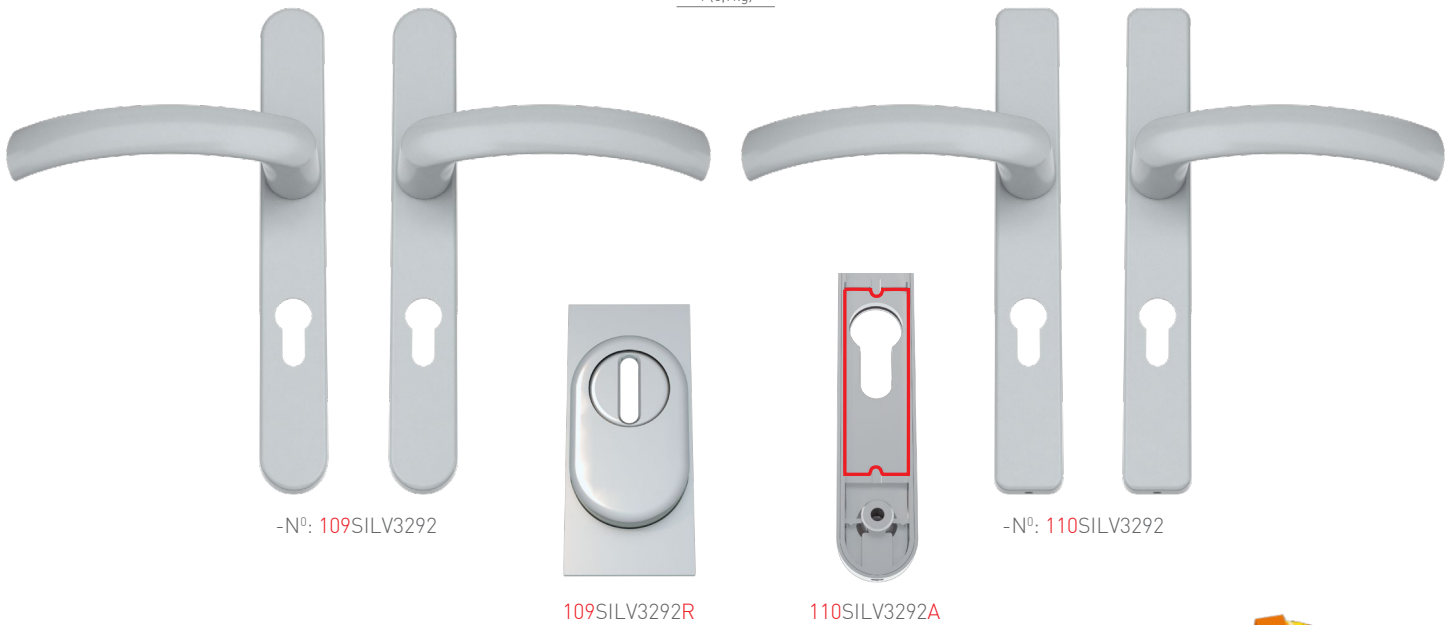
- | | | | | | |
|----------|----------|--------------|--------|----------|--------------|
| RAL 9016 | RAL 8017 | RAL 9005 MAT | GOLD | TITAN | RAL 7016 MAT |
| RAL 8019 | RAL 8077 | RAL 8003 | SILVER | RAL 9001 | |



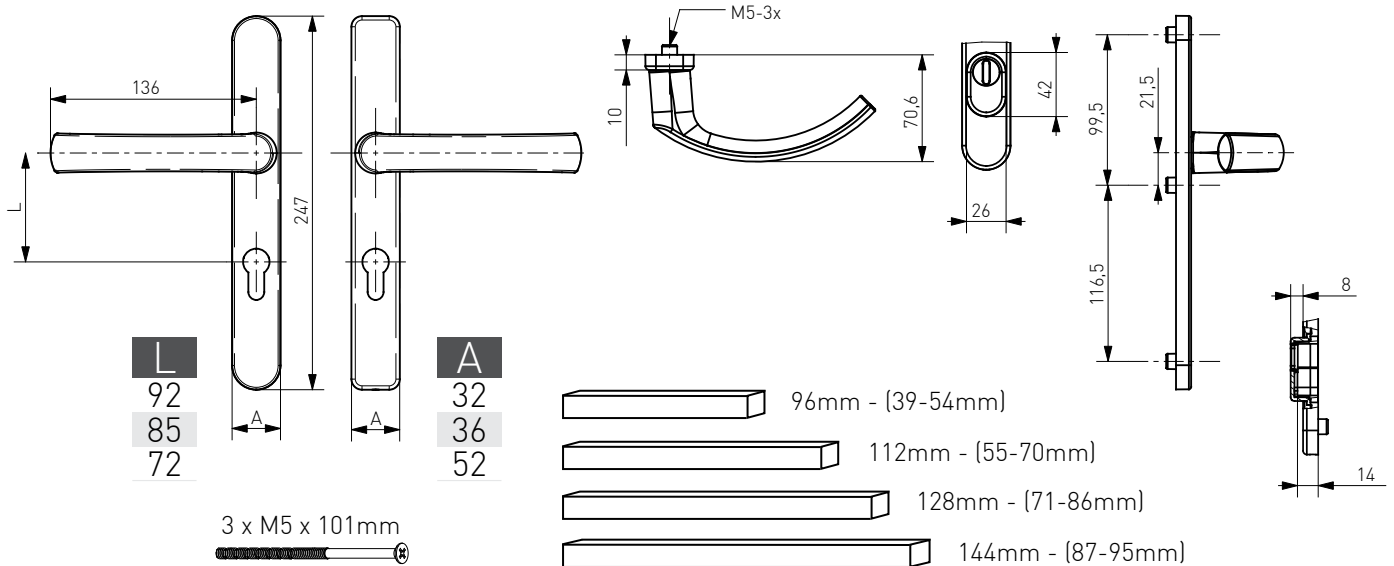
Klamka drzwiowa Jowisz

Klamka drzwiowa
Door handle
Poignée de porte
Дверные ручки

1 (0,7kg)



- | | | | | | |
|----------|----------|--------------|--------|----------|--------------|
| RAL 9016 | RAL 8017 | RAL 9005 MAT | GOLD | TITAN | RAL 7016 MAT |
| RAL 8019 | RAL 8077 | RAL 8003 | SILVER | RAL 9001 | |



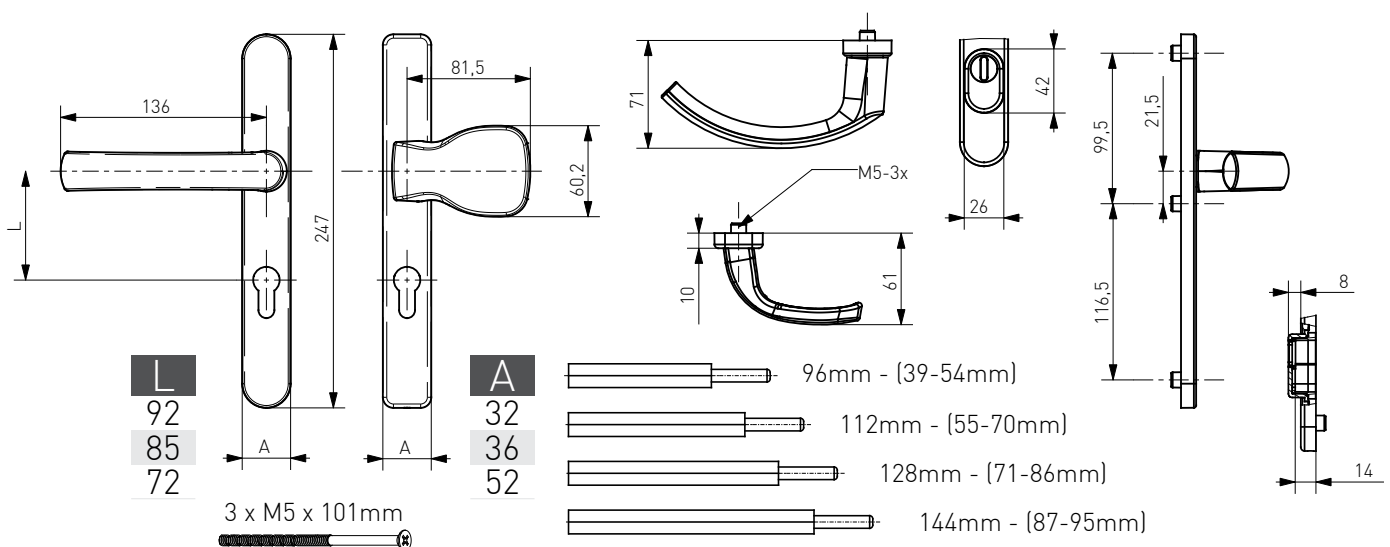
Klamko-pochwyt Jowisz

Klamko-pochwyt
Door handle-pull handle
Poignée de tirage
Ручка-ухват

1 (0,7kg)



- | | | | | | |
|----------|----------|--------------|--------|----------|--------------|
| RAL 9016 | RAL 8017 | RAL 9005 MAT | GOLD | TITAN | RAL 7016 MAT |
| RAL 8019 | RAL 8077 | RAL 8003 | SILVER | RAL 9001 | |



Klamko-pochwyt "P" Jowisz

Klamko-pochwyt "P"
 Door handle-pull handle "P"
 Poignée de tirage en "P"
 Ручка-ухват "P"



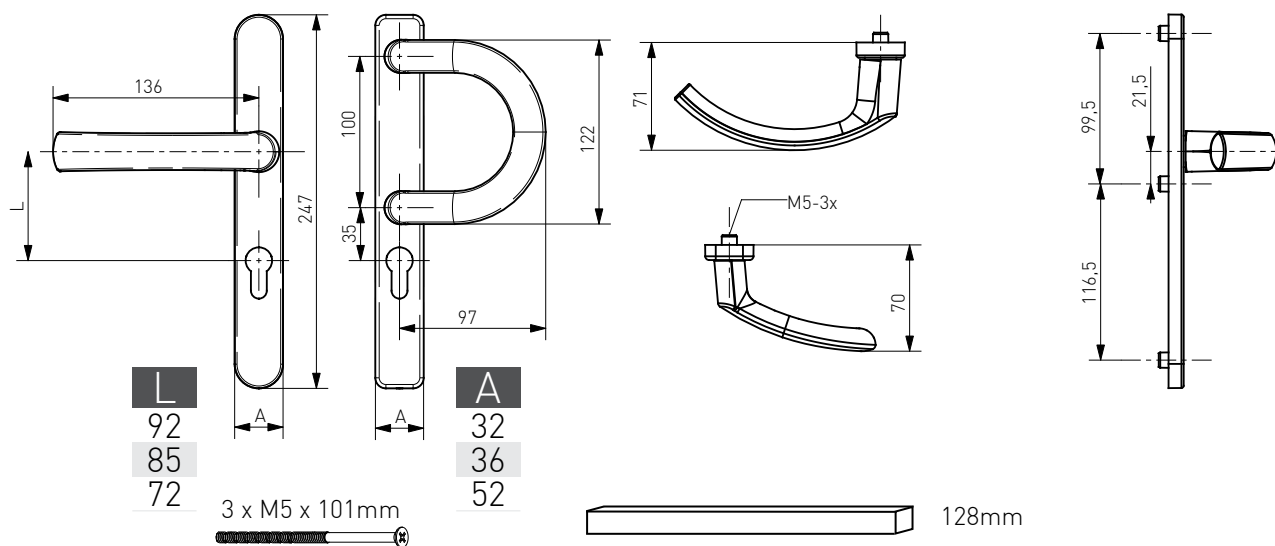
-Nº: 165SILV3292



-Nº: 166SILV3292



- | | | | | | |
|----------|----------|--------------|--------|----------|--------------|
| RAL 9016 | RAL 8017 | RAL 9005 MAT | GOLD | TITAN | RAL 7016 MAT |
| RAL 8019 | RAL 8077 | RAL 8003 | SILVER | RAL 9001 | |



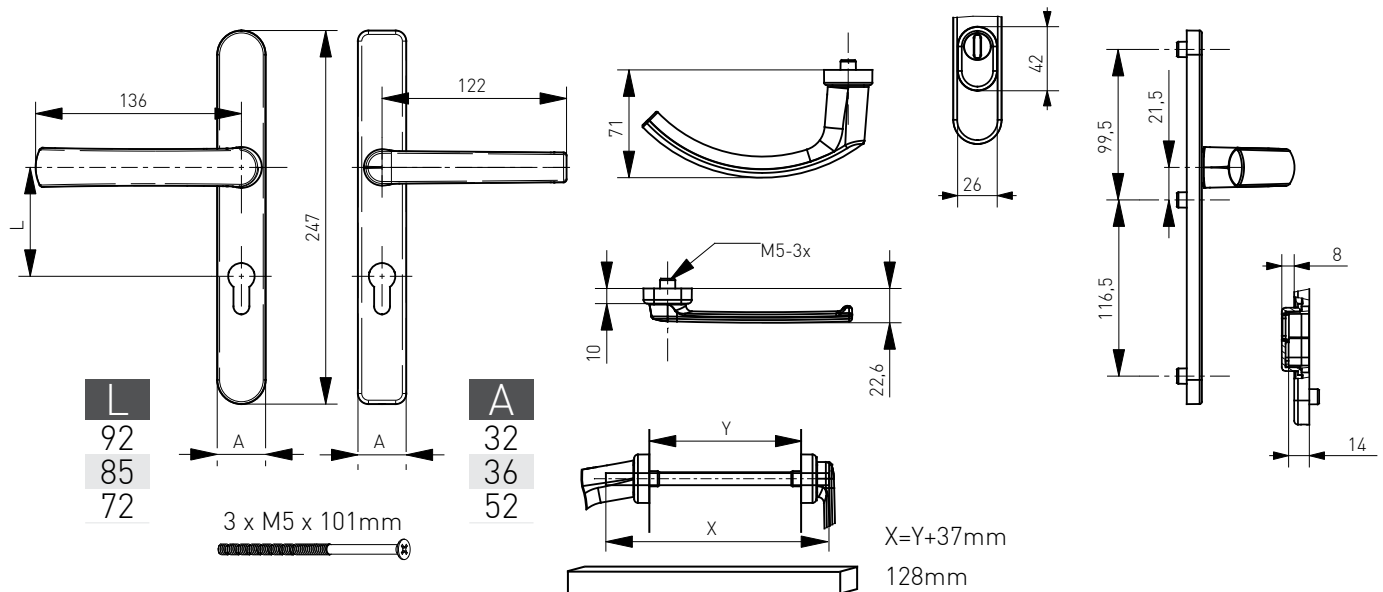
Klamka pod roletę Jowisz

Klamka pod roletę
Roller shutter door handle
Poignée de porte avec volet roulant
Ручка с низкой посадкой

1 (0,8kg)

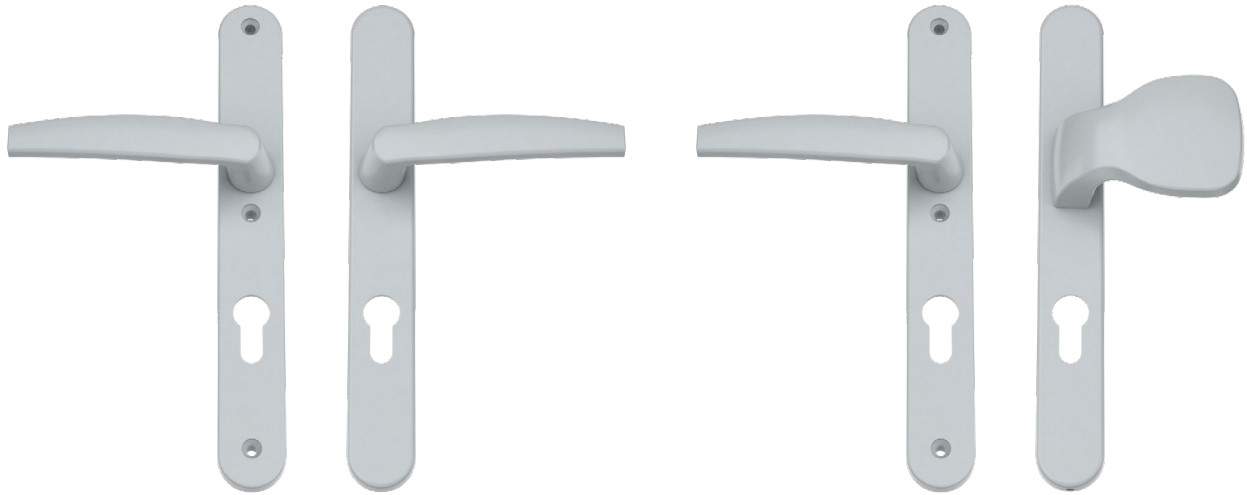


- | | | | | | |
|------------|------------|----------------|----------|------------|----------------|
| ■ RAL 9016 | ■ RAL 8017 | ■ RAL 9005 MAT | ■ GOLD | ■ TITAN | ■ RAL 7016 MAT |
| ■ RAL 8019 | ■ RAL 8077 | ■ RAL 8003 | ■ SILVER | ■ RAL 9001 | |



Klamka drzwiowa Victory II

Klamka drzwiowa
Door handle
Poignée de porte
Дверные ручки

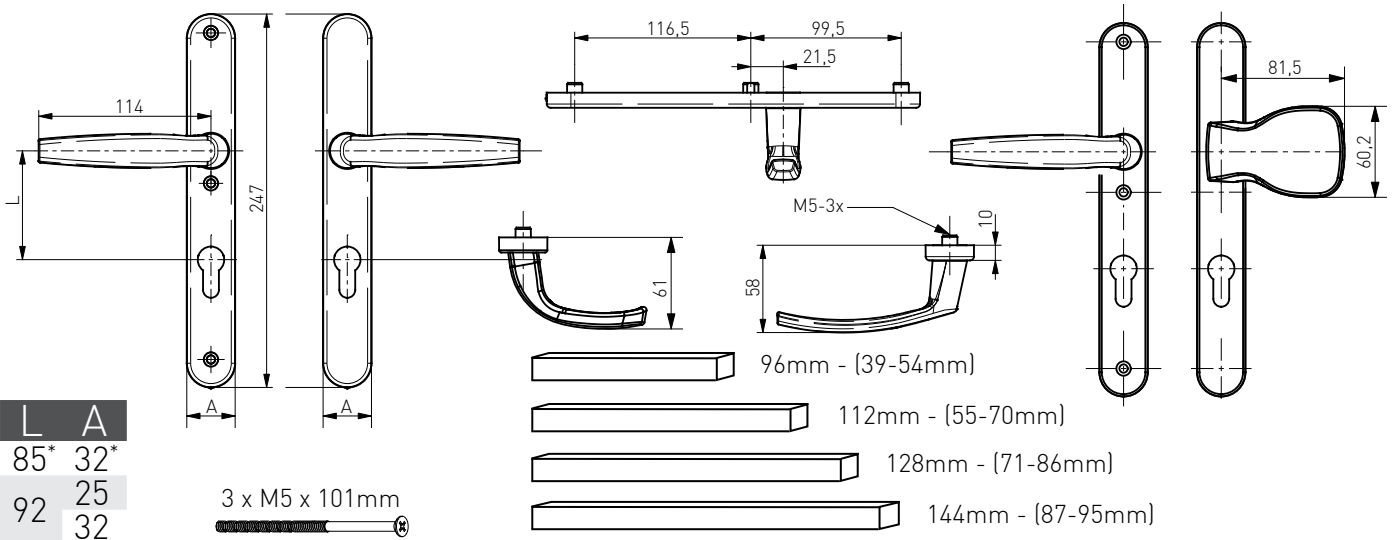


-N°: 015SILV3292

-N°: 016SILV3292



- | | | | | |
|------------|------------|----------------|----------|----------------|
| ■ RAL 9016 | ■ RAL 8017 | ■ RAL 9005 MAT | ■ GOLD | ■ RAL 7016 MAT |
| ■ RAL 8019 | ■ RAL 8077 | ■ RAL 8003 | ■ SILVER | ■ RAL 9001 |



* – na specjalne zamówienie / for a special order / pour une commande spéciale / по специальному заказу

Klamka drzwiowa Saturn II



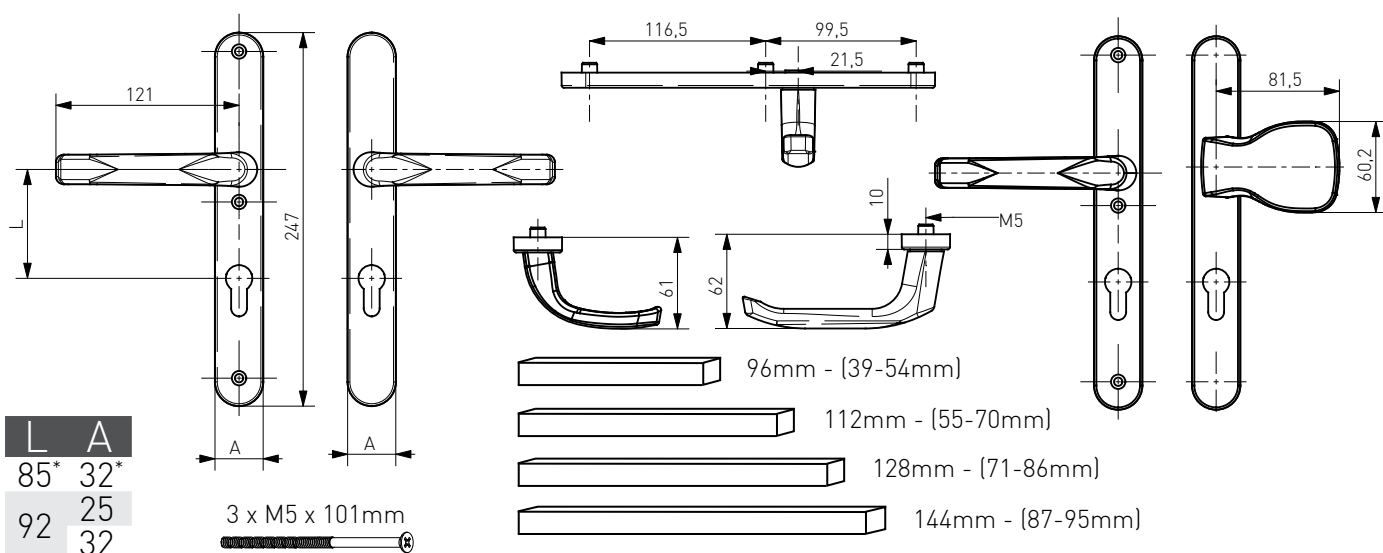
-N^o: 007SILV3292



-N^o: 013SILV3292



- | | | | | |
|------------|------------|----------------|----------|----------------|
| ■ RAL 9016 | ■ RAL 8017 | ■ RAL 9005 MAT | ■ GOLD | ■ RAL 7016 MAT |
| ■ RAL 8019 | ■ RAL 8077 | ■ RAL 8003 | ■ SILVER | ■ RAL 9001 |



* – na specjalne zamówienie / for a special order / pour une commande spéciale / по специальному заказу

Pochwył-pochwył

Pochwył-pochwył
Pull handle-pull handle
Poignées de tirage
Ухват-ухват



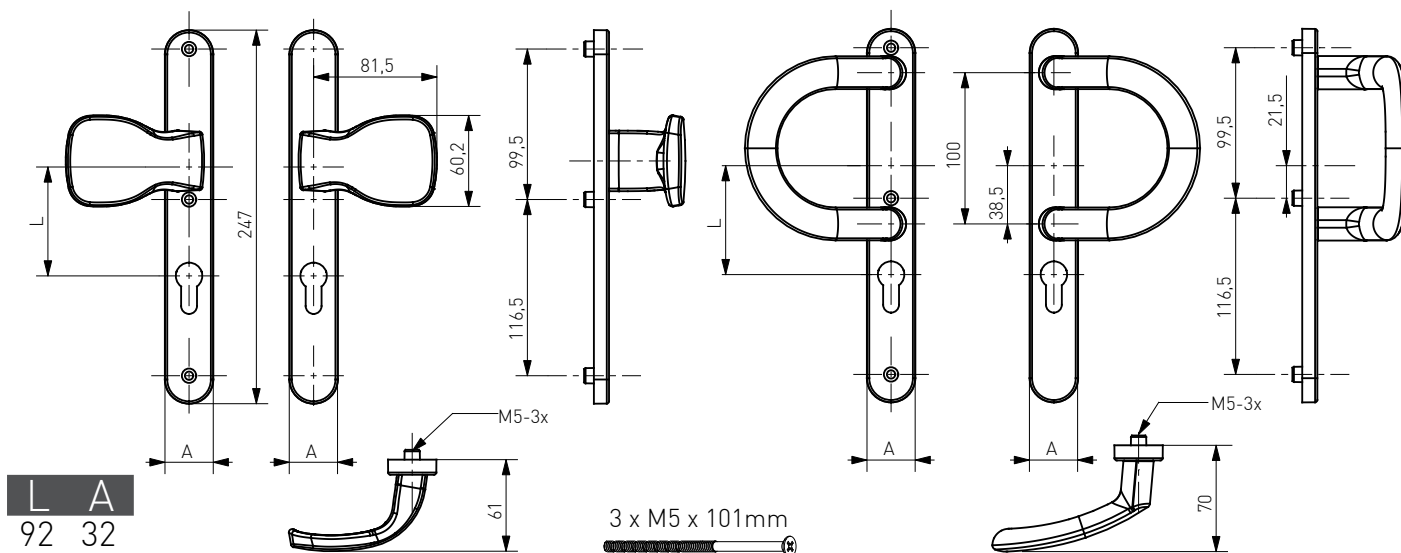
-N^o: 021SILV3292



-N^o: 023SILV3292



- | | | | | |
|------------|------------|----------------|----------|----------------|
| ■ RAL 9016 | ■ RAL 8017 | ■ RAL 9005 MAT | ■ GOLD | ■ RAL 7016 MAT |
| ■ RAL 8019 | ■ RAL 8077 | ■ RAL 8003 | ■ SILVER | ■ RAL 9001 |



* – na specjalne zamówienie / for a special order / pour une commande spéciale / по специальному заказу

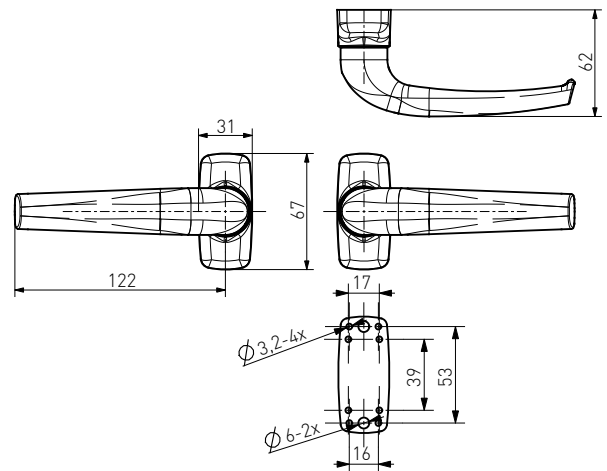
Klamka drzwiowa Merkury



-N^o: 119SILV0000



- RAL 9016
- RAL 8019
- RAL 8017
- RAL 8077
- RAL 9005 MAT
- RAL 8003
- GOLD
- SILVER
- TITAN
- RAL 7016 MAT
- RAL 9001
- RAL 9006 MAT
- RAL 0000



1 [0,7kg]

4 x M4 x 14mm



4 x nitonakretka M4
4 x M4 Rivet nut
4 x nitonakretka M4
4 x заклепка M4



8 x samowiert \varnothing 3,5 x 18mm
8 x \varnothing 3,5 x 18mm Self-drilling screw
8 x vis autoforeuse \varnothing 3,5 x 18mm
8 x саморез \varnothing 3,5 x 18mm



- 96mm - (46-61mm)
- 112mm - (62-77mm)
- 128mm - (78-93mm)
- 144mm - (94-109mm)

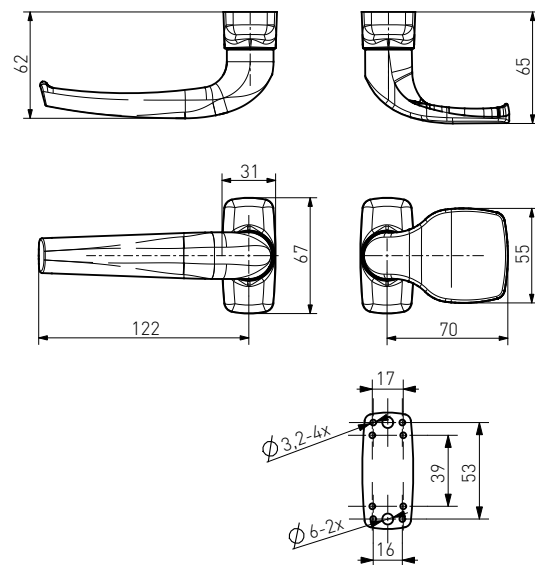
Klamko-pochwyt Merkury



-N^o: 120SILV0000



- RAL 9016
- RAL 8019
- RAL 8017
- RAL 8077
- RAL 9005 MAT
- RAL 8003
- GOLD
- SILVER
- TITAN
- RAL 7016 MAT
- RAL 9001
- RAL 9006 MAT
- RAL 0000



1 [0,7kg]

4 x M4 x 14mm



4 x nitonakretka M4
4 x M4 Rivet nut
4 x nitonakretka M4
4 x заклепка M4



8 x samowiert \varnothing 3,5 x 18mm
8 x \varnothing 3,5 x 18mm Self-drilling screw
8 x vis autoforeuse \varnothing 3,5 x 18mm
8 x саморез \varnothing 3,5 x 18mm



- 96mm - (46-61mm)
- 112mm - (62-77mm)
- 128mm - (78-93mm)
- 144mm - (94-109mm)

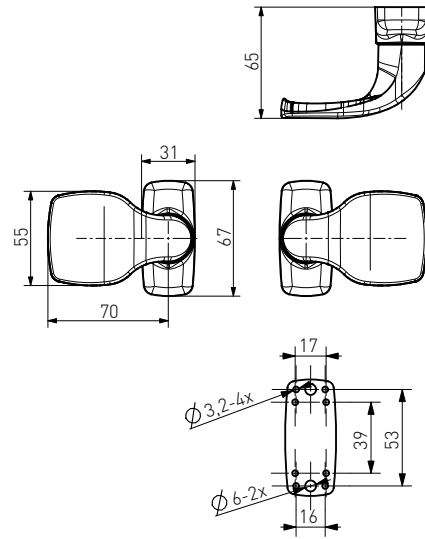
Pochwył-pochwył Merkury



-N°: 120SILV0001



- RAL 9016
- RAL 8019
- RAL 8017
- RAL 8077
- RAL 9005 MAT
- RAL 8003
- GOLD
- SILVER
- TITAN
- RAL 7016 MAT
- RAL 9001
- RAL 9006 MAT
- RAL 0000



1 [0,7kg]

4 x M4 x 14mm



4 x nitonakretka M4
4 x M4 Rivet nut
4 x nitonakretka M4
4 x заклепка M4



8 x samowiert \varnothing 3,5 x 18mm
8 x \varnothing 3,5 x 18mm Self-drilling screw
8 x vis autoforeuse \varnothing 3,5 x 18mm
8 x саморез \varnothing 3,5 x 18mm



- 96mm - [46-61mm]
- 112mm - [62-77mm]
- 128mm - [78-93mm]
- 144mm - [94-109mm]

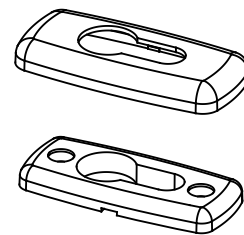
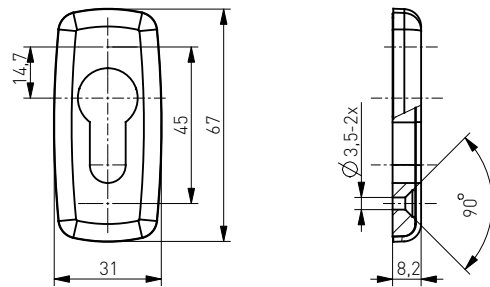
Szyld Merkury



-N°: 152SILV0000



- RAL 9016
- RAL 8019
- RAL 8017
- RAL 8077
- RAL 9005 MAT
- RAL 8003
- GOLD
- SILVER
- TITAN
- RAL 7016 MAT
- RAL 9001
- RAL 9006 MAT
- RAL 0000



18 [0,6kg]

RAL 8019, RAL 8017, RAL 8077,
RAL 9005 MAT, RAL 8003,
GOLD, SILVER, TITAN,
RAL 7016 MAT, RAL 9001,
RAL 9006 MAT

40 [1,2kg] RAL 9016

2 x samowiert \varnothing 3,5 x 18mm
2 x \varnothing 3,5 x 18mm Self-drilling screw
2 x vis autoforeuse \varnothing 3,5 x 18mm
2 x саморез \varnothing 3,5 x 18mm



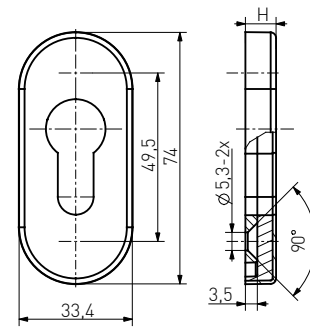
Szyld owalny

Szyld owalny
Oval rosette
Rosace ovale
Накладка под цилиндр овальная



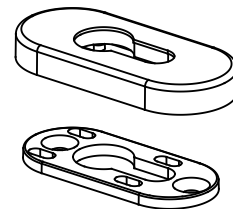
-N^o: 151SILV0000

- RAL 9016
- RAL 8019
- RAL 8017
- RAL 8077
- RAL 9005 MAT
- RAL 8003
- GOLD
- SILVER
- TITAN
- RAL 7016 MAT
- RAL 9001
- INOX



H	Color
6,5	INOX
9	RAL, INOX

Quantity	Weight	H	Color
24	[1,6kg]	6,5	INOX
18	[1,2kg]	9	RAL 8019, RAL 8017, RAL 8077, RAL 9005 MAT, RAL 8003, GOLD, SILVER, TITAN, RAL 7016 MAT, RAL 9001, INOX
40	[2,5kg]	9	RAL 9016



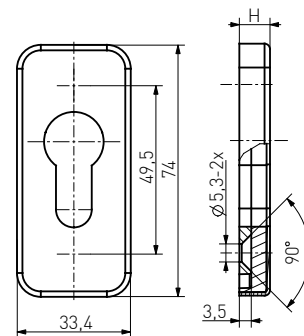
Szyld prostokątny

Szyld prostokątny
Rectangular rosette
Rosace rectangulaire
Накладка под цилиндр прямоугольная



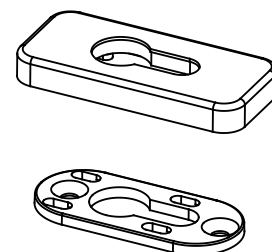
-N^o: 150SILV0000

- RAL 9016
- RAL 8019
- RAL 8017
- RAL 8077
- RAL 9005 MAT
- RAL 8003
- GOLD
- SILVER
- TITAN
- RAL 7016 MAT
- RAL 9001
- INOX



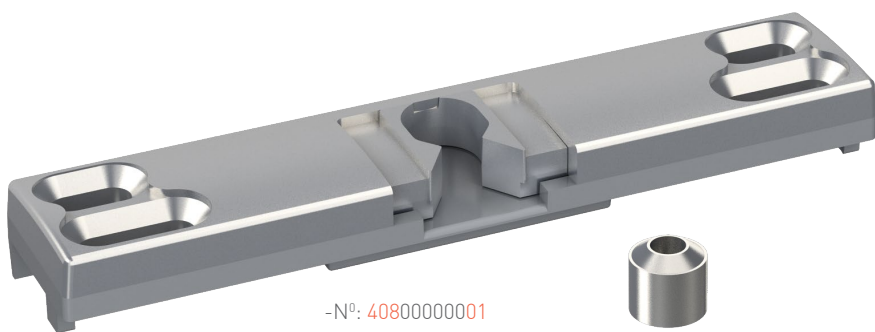
H	Color
6,5	INOX
9	RAL, INOX

Quantity	Weight	H	Color
24	[1,6kg]	6,5	INOX
18	[1,2kg]	9	RAL 8019, RAL 8017, RAL 8077, RAL 9005 MAT, RAL 8003, GOLD, SILVER, TITAN, RAL 7016 MAT, RAL 9001, INOX
40	[2,5kg]	9	RAL 9016



Zatrask balkonowy

Zatrask balkonowy
Balcony latch
Gâche de porte-balcon
Балконная защелка

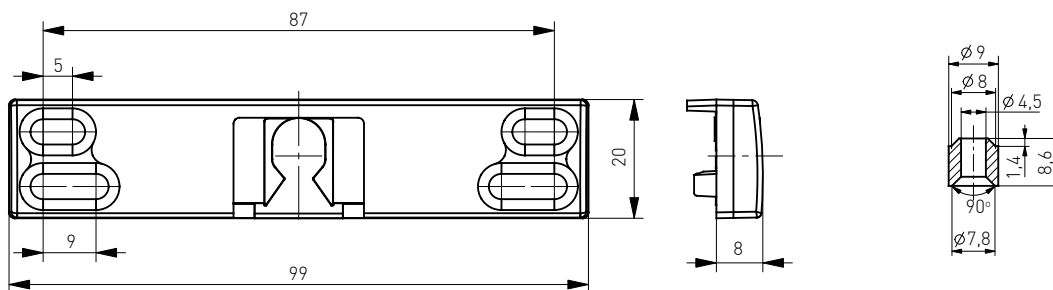


-N^o: 40800000001



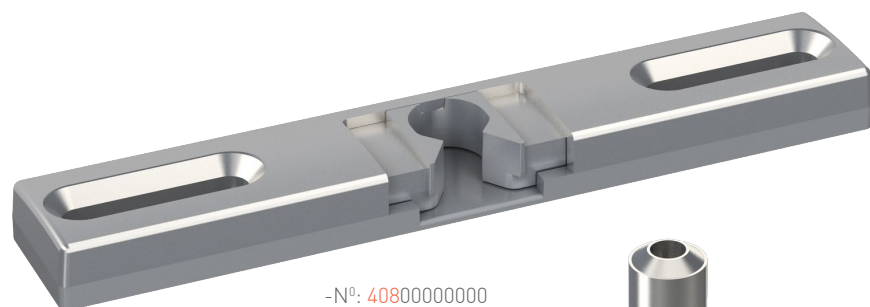
-N^o: 408000000ZA0

-N ^o	PROFILE		
	ALUPLAST		
40800000002	WITAL DECCO	50 (2,4kg)	18 000 (890 kg)
40800000001	VEKA BRÜGMANN	50 (2,4kg)	18 000 (890 kg)
40800000003	GEALAN	50 (2,4kg)	18 000 (890 kg)
40800000005	REHAU SCHÜCO	50 (2,4kg)	18 000 (890 kg)
40800000004	KBE	50 (2,4kg)	18 000 (890 kg)
40800000006	SALAMANDER REHAU GENE0	50 (2,4kg)	18 000 (890 kg)
40800000007	INOUTIC DECEUNINCK	50 (2,4kg)	18 000 (890 kg)



Zatrask balkonowy do słupka ruchomego

Zatrask balkonowy do słupka ruchomego
Balcony latch for movable post
Gâche de porte-balcon à meneau mobile
Балконная защелка с гладким фальцем

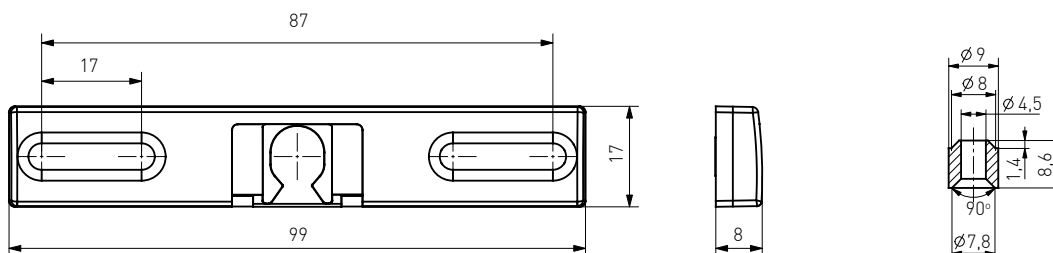


-N^o: 40800000000



-N^o: 408000000ZA0

50 (1,8kg)	18 000 (670 kg)



Pochwyt balkonowy aluminiowy DE LUXE

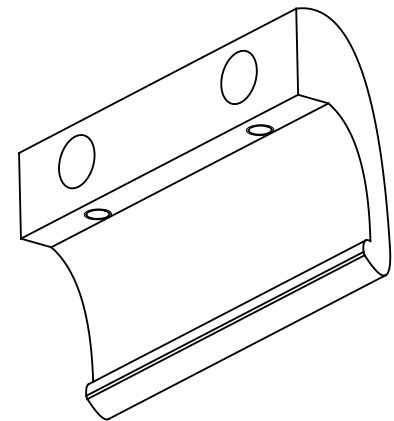
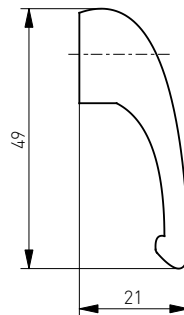
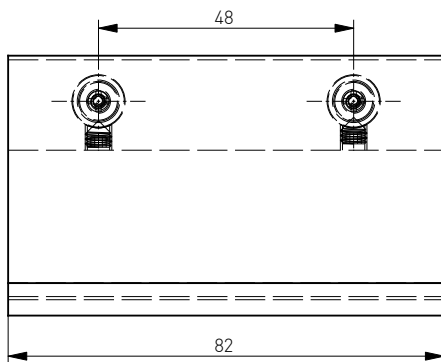
Pochwyt balkonowy aluminiowy "DE LUXE"
 Aluminium balcony pull handle "DE LUXE"
 Poignée de tirage de porte-balcon en aluminium "DE LUXE"
 Ручка балконная металлическая "DE LUXE"



-N°: 115SILV0001



- RAL 9016
- RAL 8019
- RAL 8017
- RAL 8077
- RAL 9005 MAT
- RAL 8003
- GOLD
- SILVER
- TITAN
- RAL 7016 MAT
- RAL 9001
- F1 MAT
- F1
- F4
- F9
- INOX

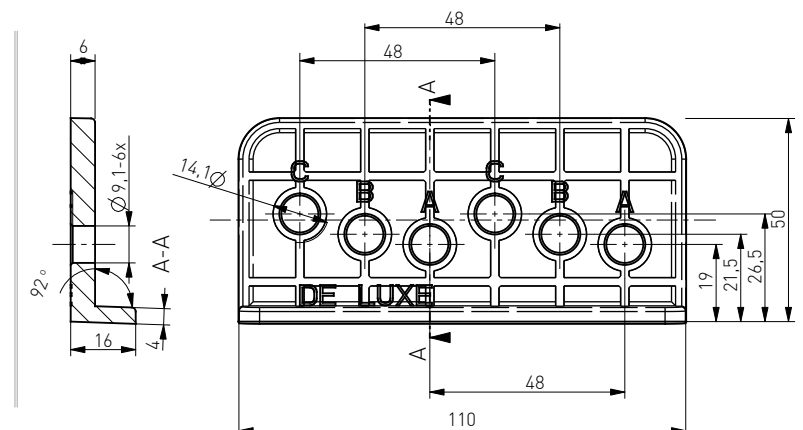


Szablon DE LUXE

Szablon DE LUXE
 DE LUXE Balcony pull handle template
 Gabarit de perçage DE LUXE
 Шаблон для ручки DE LUXE



-N°: 40900000001



Pochwyt balkonowy aluminiowy z ogranicznikiem

Pochwyt balkonowy aluminiowy z ogranicznikiem
 Aluminium balcony pull handle with limiter
 Poignée de tirage de porte-balcon en aluminium avec limiteur
 Ручка балконная металлическая с упором



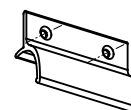
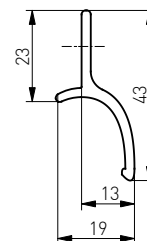
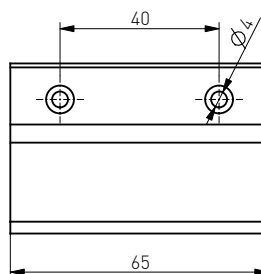
-Nº: 115SILV0002



36 [0,8kg]



- RAL 9016
- RAL 8019
- RAL 8017
- RAL 8077
- RAL 9005 MAT
- RAL 8003
- GOLD
- SILVER
- RAL 7016 MAT
- RAL 9001
- F1 MAT
- F1



Pochwyt balkonowy aluminiowy bez ogranicznika

Pochwyt balkonowy aluminiowy bez ogranicznika
 Aluminium balcony pull handle without limiter
 Poignée de tirage de porte-balcon en aluminium sans limiteur
 Ручка балконная металлическая без упора



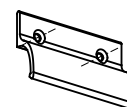
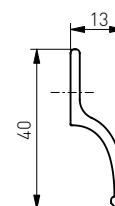
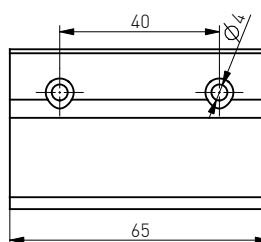
-Nº: 115SILV0003



36 [0,7kg]



- RAL 9016
- RAL 8019
- RAL 8017
- RAL 8077
- RAL 9005 MAT
- RAL 8003
- GOLD
- SILVER
- TITAN
- RAL 7016 MAT
- RAL 9001
- F1 MAT
- F1

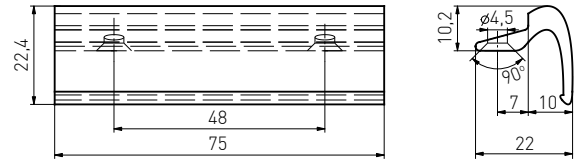


Pochwył balkonowy przyszybowy

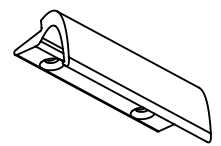
Pochwył balkonowy aluminiowy przyszybowy
Glazing balcony pull handle
Poignée de tirage de porte-balcon (sur parclose)
Металлическая балконная ручка



- RAL 9016
- RAL 8019
- RAL 8017
- RAL 8077
- RAL 9005 MAT
- RAL 8003
- GOLD
- SILVER
- TITAN
- RAL 7016 MAT
- RAL 9001
- F1 MAT
- F1
- F4
- F9
- F9005
- INOX



-N^o: 115SILV0004

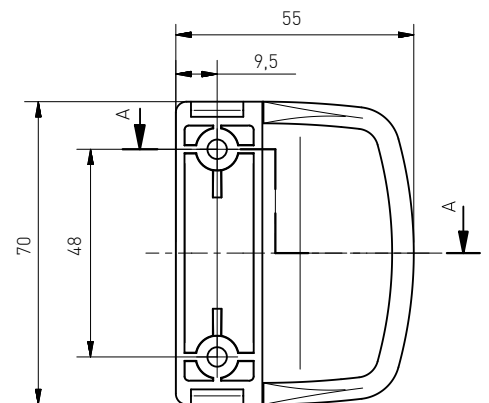


Pochwył balkonowy tworzywowy

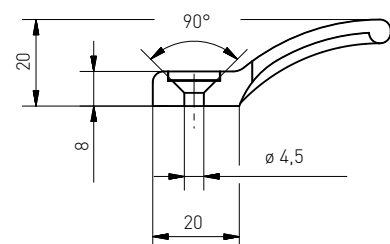
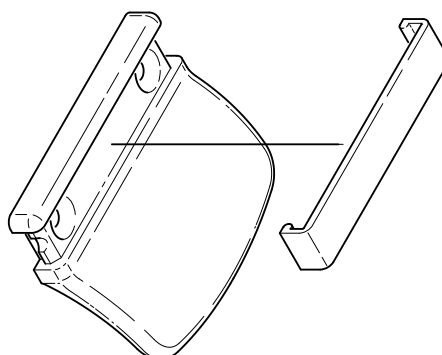
Pochwył balkonowy tworzywowy
Plastic balcony pull handle
Poignée de tirage de porte-balcon en plastique
Ручка балконная пластмассовая



- RAL 9016
- RAL 8019
- RAL 8077
- RAL 9005
- RAL 8003
- SILVER
- RAL 7016
- RAL 7035

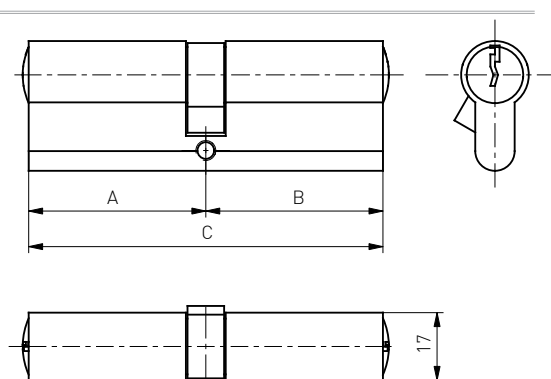


-N^o: 11590160000



Wkładka bębenkowa

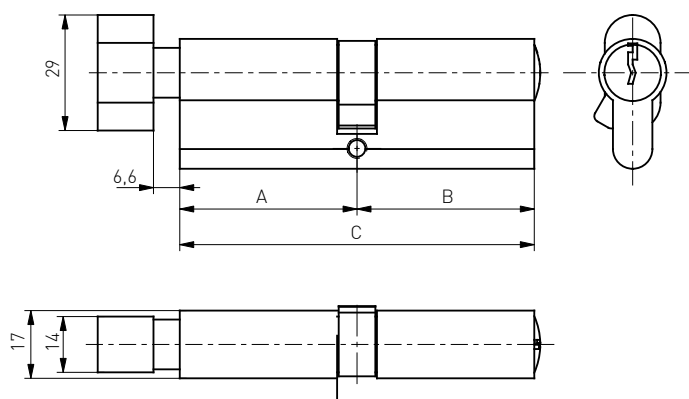
Wkładka bębenkowa
Door cylinder
Cylindre
Профильный цилиндр



-N ^o	$\frac{y}{z}$		-N ^o	$\frac{y}{z}$	
41225351000M	25/35	36	41235801000M	35/80	36
41230301000M	30/30	36	41240401000M	40/40	36
41230351000M	30/35	36	41240451000M	40/45	36
41230401000M	30/40	36	41240501000M	40/50	36
41230451000M	30/45	36	41240551000M	40/55	36
41230501000M	30/50	36	41240601000M	40/60	36
41230551000M	30/55	36	41240651000M	40/65	36
41230601000M	30/60	36	41240701000M	40/70	36
41230651000M	30/65	36	41245451000M	45/45	36
41230801000M	30/80	36	41245501000M	45/50	36
41235351000M	35/35	36	41245551000M	45/55	36
41235401000M	35/40	36	41245601000M	45/60	36
41235451000M	35/45	36	41250501000M	50/50	36
41235501000M	35/50	36	41250551000M	50/55	36
41235551000M	35/55	36	41250601000M	50/60	36
41235601000M	35/60	36	41260601000M	60/60	36
41235651000M	35/65	36			

Wkładka bębenkowa z gałką

Wkładka bębenkowa
Door cylinder
Cylindre avec bouton
Профильный цилиндр

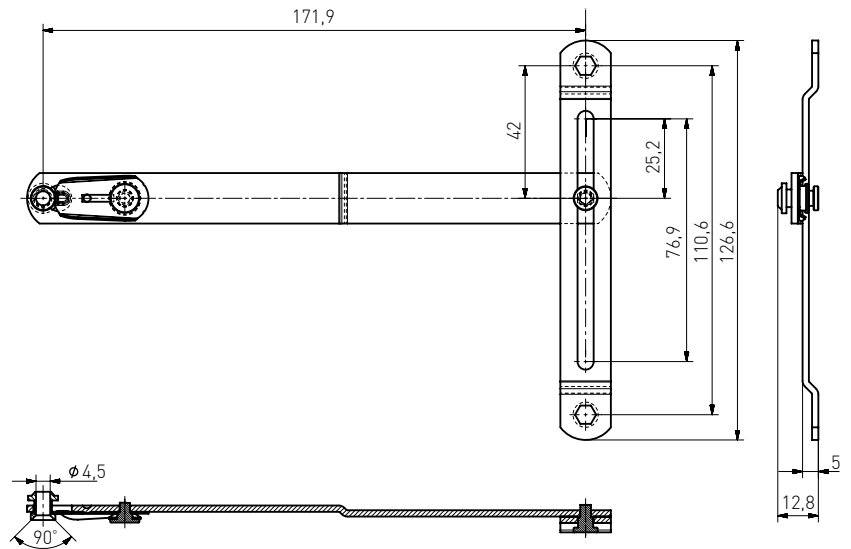
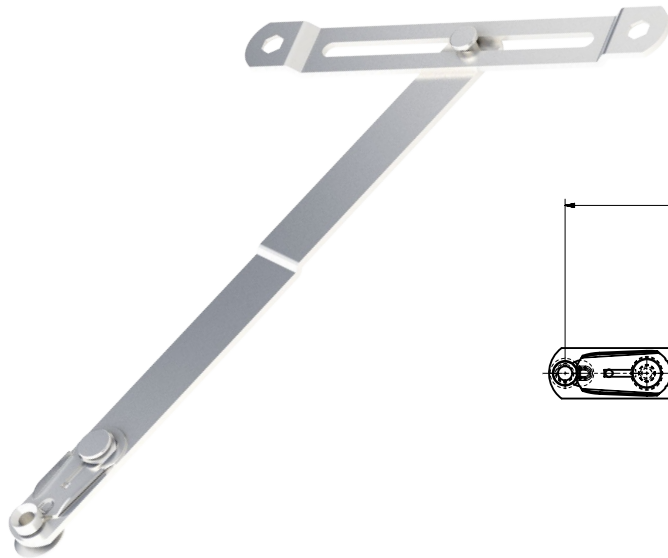


-N ^o	$\frac{y}{z}$		-N ^o	$\frac{y}{z}$	
41325351000M	G-25/35	36	41340501000M	G-40/50	36
41330301000M	G-30/30	36	41340551000M	G-40/55	36
41330351000M	G-30/35	36	41345301000M	G-45/30	36
41330401000M	G-30/40	36	41345351000M	G-45/35	36
41330451000M	G-30/45	36	41345401000M	G-45/40	36
41330501000M	G-30/50	36	41345451000M	G-45/45	36
41330551000M	G-30/55	36	41345501000M	G-45/50	36
41330651000M	G-30/65	36	41345551000M	G-45/55	36
41335301000M	G-35/30	36	41345651000M	G-45/65	36
41335351000M	G-35/35	36	41350301000M	G-50/30	36
41335401000M	G-35/40	36	41350351000M	G-50/35	36
41335451000M	G-35/45	36	41350401000M	G-50/40	36
41335501000M	G-35/50	36	41350451000M	G-50/45	36
41335551000M	G-35/55	36	41350501000M	G-50/50	36
41335651000M	G-35/65	36	41355301000M	G-55/30	36
41340301000M	G-40/30	36	41355351000M	G-55/35	36
41340351000M	G-40/35	36	41355401000M	G-55/40	36
41340401000M	G-40/40	36	41355451000M	G-55/45	36
41340451000M	G-40/45	36	41360601000M	G-60/60	36

Rozwórka nożycowa

Rozwórka nożycowa
Window limiter
Limiteur d'ouverture fenêtre
Фрамужные ножницы

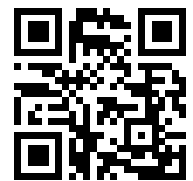
-N°		
50210000203	130	[9,5kg]



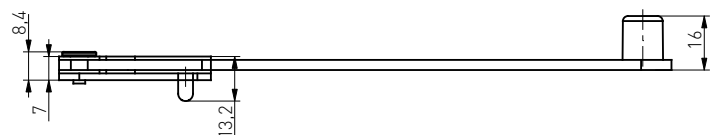
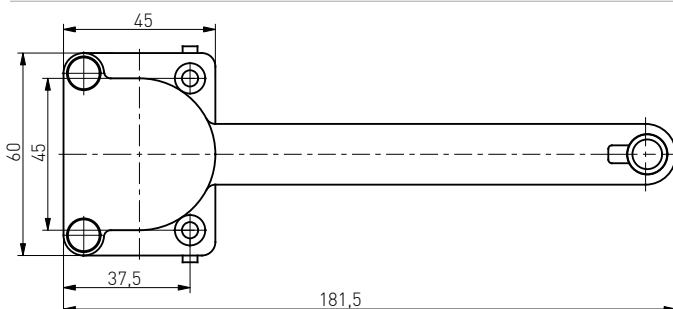
Magnetyczna blokada okna i drzwi balkonowych Windyy

Magnetyczna blokada okna i drzwi balkonowych
Magnetic blockade for PVC windows and balcony doors
Blocage magnétique de fenêtre et de porte-balcon
Магнитный ограничитель окна и балконных дверей

-N°		
WIN000160	1	[0,25kg]

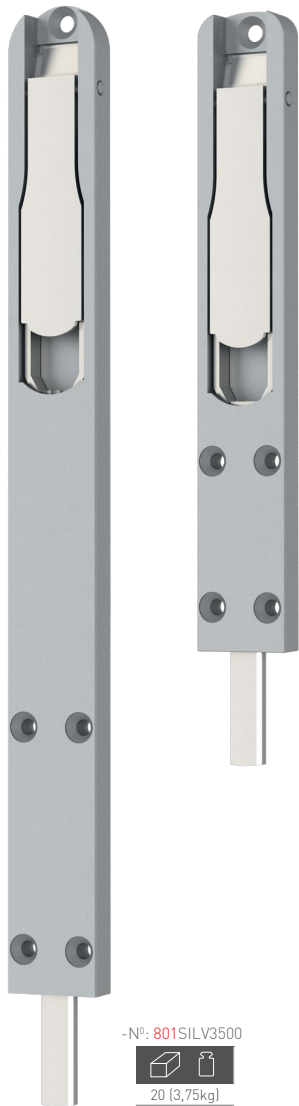


www.windyy.pl

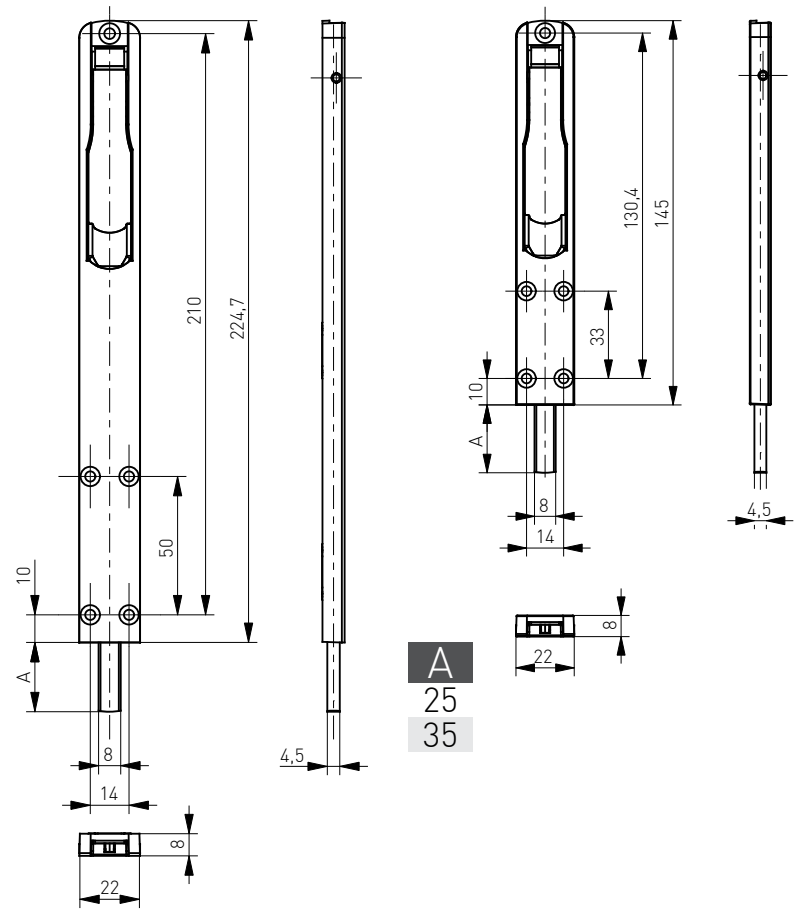


Rygiel

Rygiel
Door latch
Verrou
Шпингалет



- RAL 9016
- RAL 8019
- RAL 9006 MAT
- RAL 7016 MAT
- RAL 9005 MAT



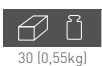
Zaczepy

Zaczepy
Metal plate catch
Platines de verrouillage
Дверные планки

Dolny
Bottom
De seuil
Нижняя



-Nº: 80100000001



30 [0,55kg]

Górny 6 mm
Upper 6 mm
Haut 6 mm
Верхняя 6 mm



-Nº: 80100000603



30 [0,8kg]

Górny 10 mm
Upper 10 mm
Haut 10 mm
Верхняя 10 mm



-Nº: 80100001002



30 [1,1kg]

Tuleja
Metal Bush
Douille
Втулка



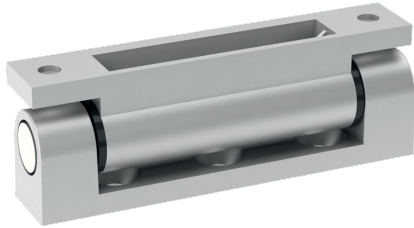
-Nº: 80100000000



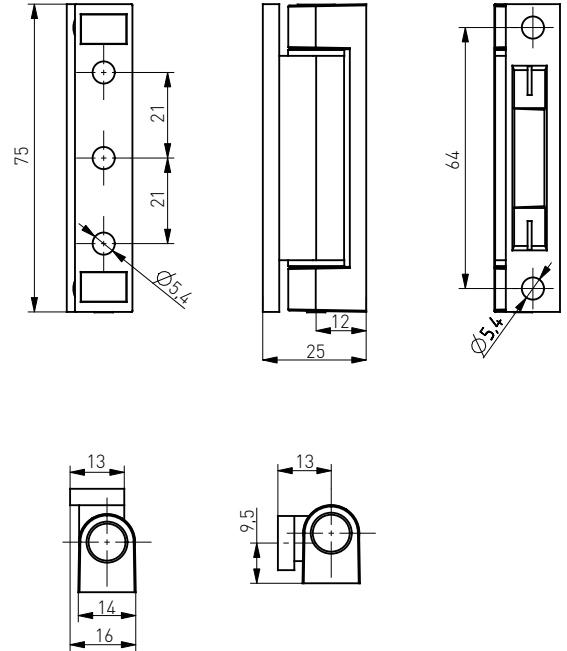
30 [0,72kg]

Zawias splatany ZnAl

Zawias splatany
Window hinge
Paumelle de fenêtre zamak
Оконная петля



- RAL 9016
- RAL 8019
- RAL 9005 MAT
- RAL 8003
- GOLD
- SILVER
- TITAN
- RAL 7016 MAT
- RAL 9001



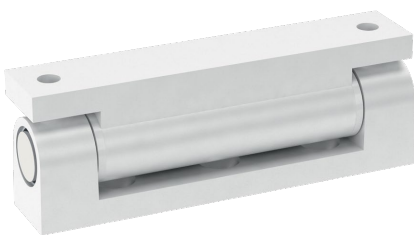
-Nº: 405SILV4000

130 [14,4kg]	RAL 9016	
80 [8,8kg]	RAL 8019	
36 [4,0kg]	GOLD, SILVER, RAL 8003, RAL 7016 MAT, RAL 9005, RAL 9005 MAT, RAL 9001, TITAN	

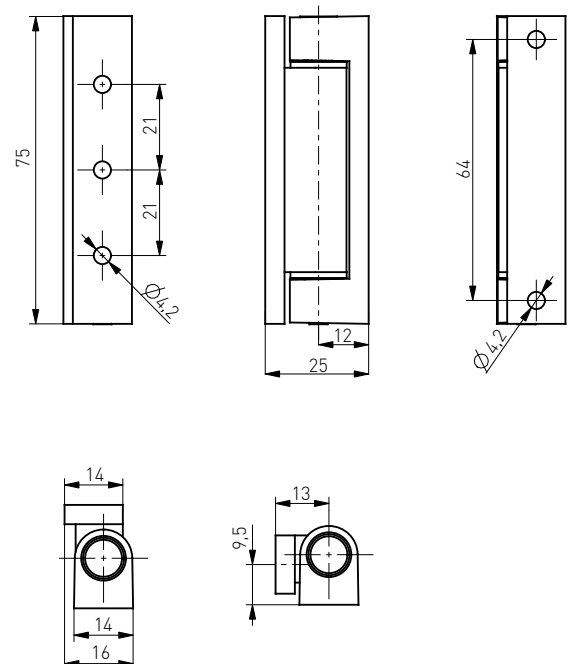
Nośność 40Kg/2szt.
Loading capacity 40Kg/2pcs.
Charge 40Kg/2pcs.
Нагрузка 40Кг/2шт.

Zawias splatany FIBERGLASS

Zawias splatany
Window hinge
Paumelle de fenêtre fibre de verre
Оконная петля



- RAL 9016
- RAL 8019



-Nº: 40490164000

80 [4,2kg]	

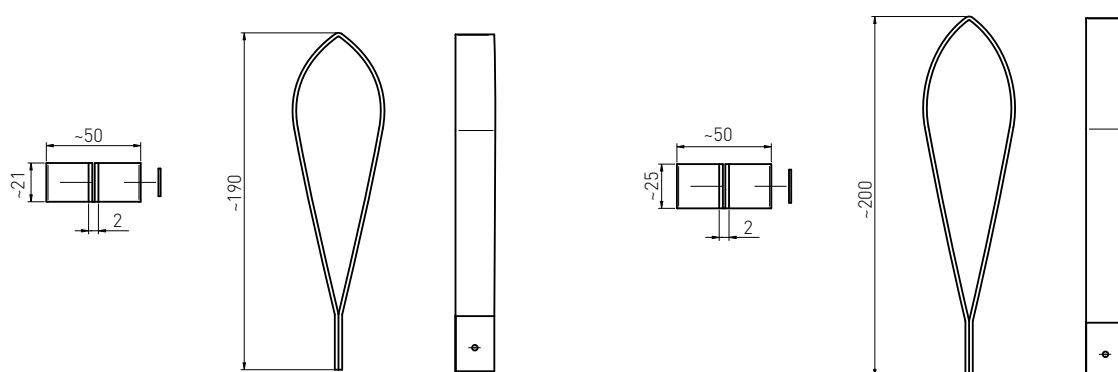
Nośność 40Kg/2szt.
Loading capacity 40Kg/2pcs.
Charge 40Kg/2pcs.
Нагрузка 40Кг/2шт.

Uchwyt transportowy

Uchwyt transportowy
Strap for window transportation
Sangle de transport
Ремень для транспортировки окон

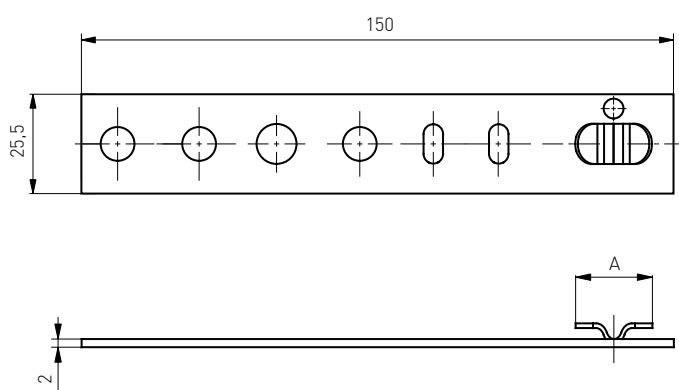


	-N ^o			
STANDARD	50111110000	~ 120 kg	500 (4,5kg)	28 000 (252kg)
STRONG	501STRONG0000	~ 190 kg	500 (5,6kg)	28 000 (322kg)



Kotwa montażowa do profili aluminiowych

Kotwa montażowa do profili aluminiowych
Montage anchor
Patte d'ancrage pour profilés en aluminium
Монтажный анкер для алюминиевых профилей

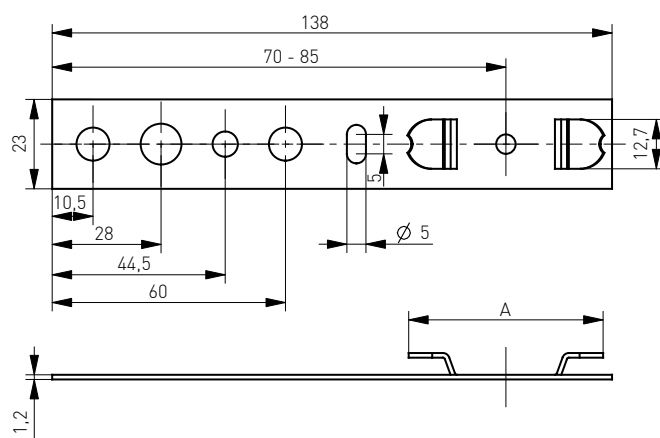


-N ^o	A	PROFILE					
66219000105	16,5mm	SCHUCO					250
66219000103	18,5mm	ALIPLAST	ALUPROF	PONZIO	YAWAL	ALURON	250

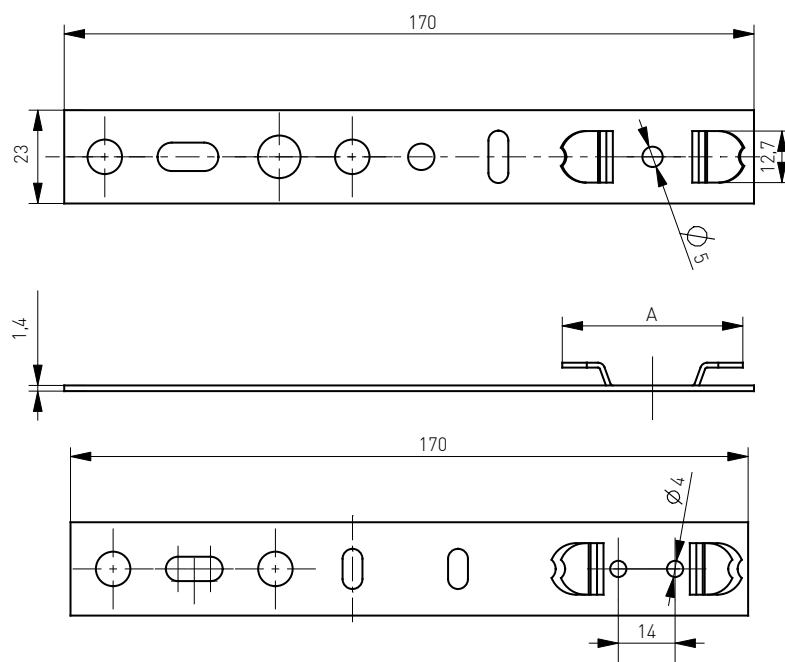
Kotwa montażowa do profili PCV



- A**
- 25,0
 - 28,0
 - 32,0
 - 37,0
 - 41,0
 - 42,5
 - 44,5
 - 46,0
 - 48,0
 - 49,0
 - 50,0



- A**
- 25,0
 - 37,0
 - 38,5
 - 42,0
 - 43,0
 - 44,5
 - 46,0
 - 48,0
 - 49,0
 - 50,0



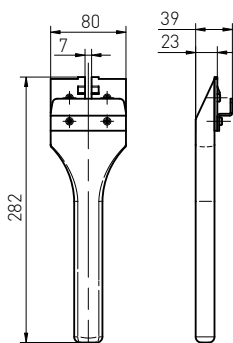
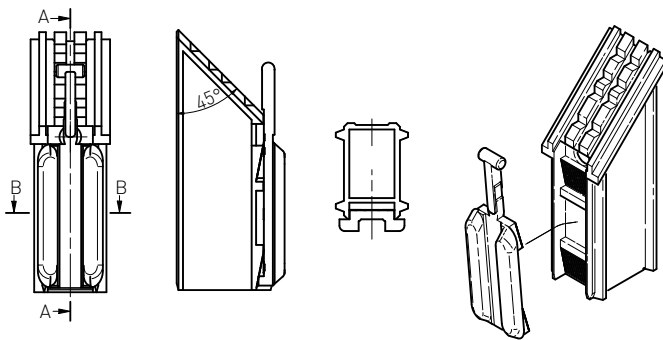
-N ^o - 1,2 mm	-N ^o - 1,4 mm	A	PROFILE						1,2 mm	1,4 mm	
66025000100	KOTWA1417025	25,0mm	BRUGMANN	ALUPLAST 7000	ALUPLAST 8000					1000	750
66028000100	x	28,0mm	SALAMANDER							1000	750
66032000100	x	32,0mm	GEALAN 3000	BLUEEVOLUTION						1000	750
66037000100	KOTWA1417037	37,0mm	ALUPLAST	LB	WINTech	DRUTEX	DECCO 60	WITAL		1000	750
x	KOTWA14170385	38,5mm	DECEUNINCK GRANDO							1000	750
66041000100	x	41,0mm	SCHUCO	REHAU	KBE 88 +	TROCAL				1000	750
x	KOTWA1417042	42,0mm	SCHUCO	REHAU						1000	750
66042500100	x	42,5mm	VEKA							1000	750
x	KOTWA1417043	43,0mm	VEKA							1000	750
66044500100	KOTWA14170445	44,5mm	GEALAN 8000/9000	KBE 70	INOUSIC ARCADE					1000	750
66046000100	KOTWA1417046	46,0mm	DECCO 70	DECCO 83	Deceunincka Elegante					1000	750
66048000100	KOTWA1417048	48,0mm	PROFINE 76	Vital 82						1000	750
66049000100	KOTWA1417049	49,0mm	AWANGARDE	INOUSIC PRESTIGE						1000	750
66050000100	KOTWA1417050	50,0mm	BRUGMANN AD	KBE 76						1000	750

Wzmocnienie narożnika do drzwi

Wzmocnienie narożnika do drzwi
Door reinforcement
Renfort des angles de porte
Угловой соединитель для дверей



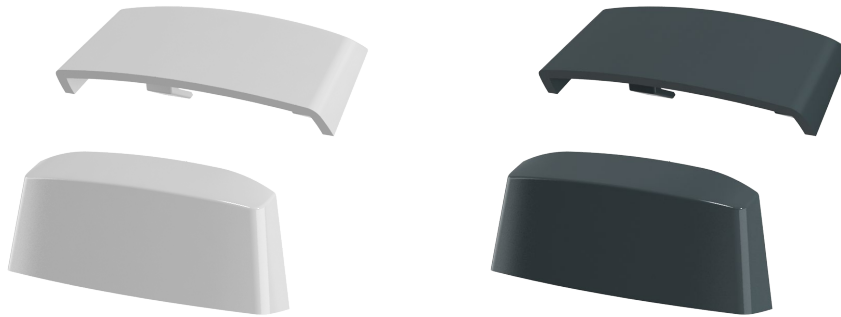
-N°: 40100000000



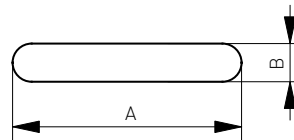
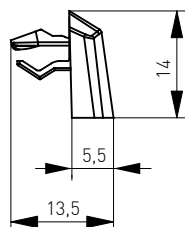
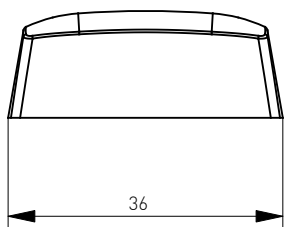
PROFILE		-N°		
ALUPLAST	35 x 40 x 2 mm	40135400200	80 [7,0 kg]	4 000 [370 kg]
	40 x 35 x 2 mm	40140350200	80 [7,0 kg]	4 000 [370 kg]
	50 x 40 x 2 mm	40150400200	40 [4,2 kg]	4 000 [440 kg]
	50 x 50 x 2 mm	40150500200	40 [4,2 kg]	4 000 [440 kg]
	60 x 45 x 2 mm	40160450200	40 [4,2 kg]	4 000 [440 kg]
BRÜGMANN	40 x 40 x 2 mm	40140400200	40 [3,2 kg]	4 000 [340 kg]
	50 x 40 x 2 mm	40150400200	40 [4,2 kg]	4 000 [440 kg]
	60 x 40 x 2 mm	40160400200	40 [4,8 kg]	3 200 [404 kg]
DECEUNINCK	45 x 45 x 2 mm	40145450200	40 [5,1 kg]	4 000 [530 kg]
	57 x 50 x 2 mm	40157500200	40 [5,3 kg]	4 000 [550 kg]
GEALAN	35 x 40 x 2 mm	40135400200	80 [7,0 kg]	4 000 [370 kg]
	40 x 35 x 2 mm	40140350200	80 [7,0 kg]	6 400 [580 kg]
	51 x 42 x 2 mm	40151420200	40 [4,3 kg]	4 000 [450 kg]
	55 x 40 x 2 mm	40155400200	40 [5,3 kg]	4 000 [550 kg]
	58 x 42 x 2 mm	40158420200	40 [5,3 kg]	3 200 [444 kg]
INOUSIC	60 x 46 x 2 mm	40160460200	40 [5,4 kg]	3 200 [452 kg]
	35 x 40 x 2 mm	40135400200	80 [7,0 kg]	4 000 [370 kg]
	55 x 45 x 2 mm	40155450200	40 [4,2 kg]	3200 [356 kg]
KBE	55 x 45 x 2,5 mm	40155452500	40 [5,9 kg]	3200 [492 kg]
	55 x 49 x 2,5 mm	40155492500	40 [6,5 kg]	3 200 [540 kg]
	40 x 40 x 2 mm	40140400200	40 [3,2 kg]	4 000 [340 kg]
KÖMMERLING	50 x 40 x 2 mm	40150400200	40 [4,2 kg]	4 000 [440 kg]
	60 x 40 x 2 mm	40160400200	40 [4,8 kg]	3 200 [404 kg]
	60 x 40 x 2,5 mm	40160402500	40 [7,6 kg]	4000 [780 kg]
	40 x 40 x 2 mm	40140400200	40 [3,2 kg]	4 000 [340 kg]
REHAU	50 x 40 x 2 mm	40150400200	40 [4,2 kg]	4 000 [440 kg]
	50 x 40 x 2,5 mm	40150402500	40 [5,2 kg]	4 000 [540 kg]
	60 x 40 x 2,5 mm	40160402500	40 [7,6 kg]	4 000 [780 kg]
	35 x 35 x 2 mm	40135350200	80 [6,4 kg]	8 000 [660 kg]
ROPLASTO	40 x 40 x 2 mm	40140400200	40 [3,2 kg]	4 000 [340 kg]
	40 x 2 mm	40140400200	40 [3,2 kg]	4 000 [340 kg]
	50 x 35 x 2,5 mm	40150352500	40 [3,7 kg]	4 000 [390 kg]
	50 x 40 x 2 mm	40150400200	40 [4,2 kg]	4 000 [440 kg]
SALAMANDER	60 x 45 x 3 mm	40160450300	40 [4,2 kg]	4 000 [440 kg]
	40 x 40 x 2 mm	40140400200	40 [3,2 kg]	4 000 [340 kg]
	60 x 40 x 2 mm	40160400200	40 [4,8 kg]	3 200 [404 kg]
	45 x 40 x 2 mm	40145400200	40 [3,7 kg]	4 000 [390 kg]
SCHÜCO	50 x 40 x 2 mm	40150400200	40 [4,2 kg]	4 000 [440 kg]
	50 x 40 x 3 mm	40150400300	40 [5,1 kg]	4 000 [530 kg]
	55 x 40 x 3 mm	40155400300	40 [5,3 kg]	4 000 [550 kg]
VEKA	48 x 45 x 2 mm	40148450200	40 [3,8 kg]	4 000 [400 kg]
	50 x 40 x 2 mm	40150400200	40 [4,2 kg]	4 000 [440 kg]
	60 x 40 x 2 mm	40160400200	40 [4,5 kg]	3 200 [380 kg]
	60 x 40 x 3 mm	40160400300	40 [4,8 kg]	3 200 [404 kg]
	65 x 45 x 2 mm	40160450200	40 [4,5 kg]	3 200 [380 kg]
65 x 45 x 3 mm	40160450300	40 [4,8 kg]	3 200 [404 kg]	

Zaślepka odwadniająca Softline 36

Zaślepka odwadniająca
Dewatering cap
Cache-tempête
Заглушка для отвода воды



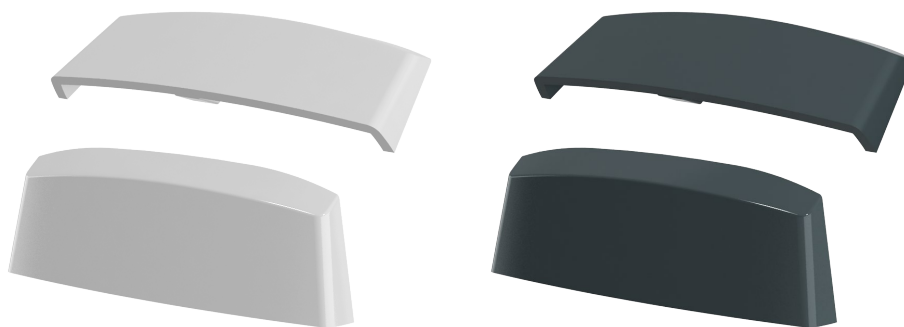
-№	RAL			
31390160100	9016	1000	[1 kg]	
31380190100	8019	1000	[1 kg]	
31380030100	8003	1000	[1 kg]	
31370160100	7016	1000	[1 kg]	
31390050100	9005	100	[0,1 kg]	
31390050100	9005	1000	[1 kg]	
31310020100	1002	100	[0,1 kg]	
31330000100	3000	100	[0,1 kg]	
31330030100	3003	100	[0,1 kg]	
31330050100	3005	100	[0,1 kg]	
31330110100	3011	100	[0,1 kg]	
31350050100	5005	100	[0,1 kg]	
31350070100	5007	100	[0,1 kg]	
31350110100	5011	100	[0,1 kg]	
31350130100	5013	100	[0,1 kg]	
31360050100	6005	100	[0,1 kg]	
31360090100	6009	100	[0,1 kg]	
31370000100	7000	100	[0,1 kg]	
31370010100	7001	100	[0,1 kg]	
31370120100	7012	100	[0,1 kg]	
31370150100	7015	100	[0,1 kg]	
31370380100	7038	100	[0,1 kg]	
31370390100	7039	100	[0,1 kg]	
31370460100	7046	100	[0,1 kg]	
31370470100	7047	100	[0,1 kg]	
31380010100	8001	100	[0,1 kg]	
31380020100	8002	100	[0,1 kg]	
31380120100	8012	100	[0,1 kg]	
31380170100	8017	100	[0,1 kg]	
31380770100	8077	100	[0,1 kg]	
31390010100	9001	100	[0,1 kg]	



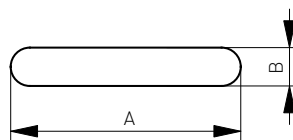
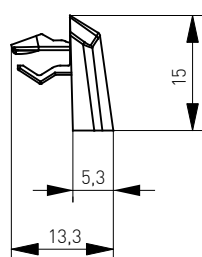
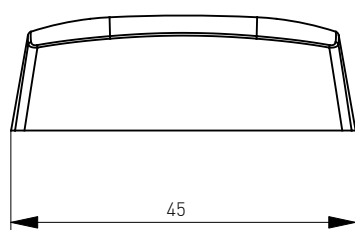
Size	Min.	Max.
A	29	30
B	4,6	5,0

Zaślepka odwadniająca Softline 45

Zaślepka odwadniająca
Dewatering cap
Cache-tempête
Заглушка для отвода воды



-№	RAL			
31490160100	9016	1000	[1,2 kg]	
31480190100	8019	1000	[1,2 kg]	
31480030100	8003	1000	[1,2 kg]	
31470160100	7016	1000	[1,2kg]	
31490050100	9005	100	[0,12 kg]	
31490050100	9005	1000	[1,2kg]	
31410020100	1002	100	[0,12 kg]	
31430000100	3000	100	[0,12 kg]	
31430030100	3003	100	[0,12 kg]	
31430050100	3005	100	[0,12 kg]	
31430110100	3011	100	[0,12 kg]	
31450050100	5005	100	[0,12 kg]	
31450070100	5007	100	[0,12 kg]	
31450110100	5011	100	[0,12 kg]	
31450130100	5013	100	[0,12 kg]	
31460050100	6005	100	[0,12 kg]	
31460090100	6009	100	[0,12 kg]	
31470000100	7000	100	[0,12 kg]	
31470010100	7001	100	[0,12 kg]	
31470120100	7012	100	[0,12 kg]	
31470150100	7015	100	[0,12 kg]	
31470380100	7038	100	[0,12 kg]	
31470390100	7039	100	[0,12 kg]	
31470460100	7046	100	[0,12 kg]	
31470470100	7047	100	[0,12 kg]	
31480010100	8001	100	[0,12 kg]	
31480020100	8002	100	[0,12 kg]	
31480120100	8012	100	[0,12 kg]	
31480170100	8017	100	[0,12 kg]	
31480770100	8077	100	[0,12 kg]	
31490010100	9001	100	[0,12 kg]	

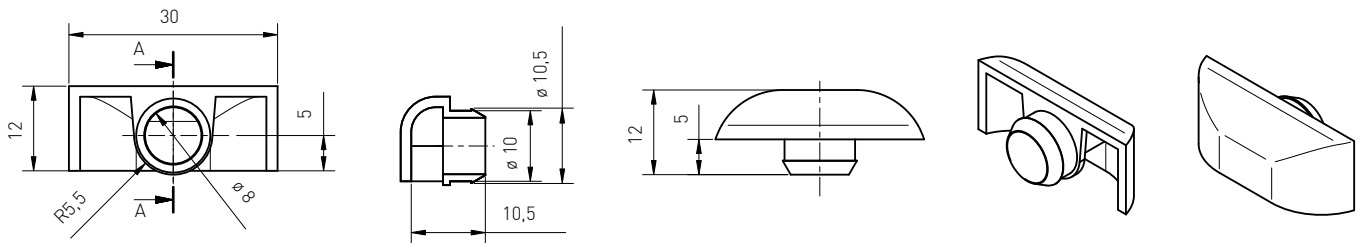


Size	Min.	Max.
A	29	33
B	4,6	5,0

Zaślepka odwadniająca okrągła Ø10

Zaślepka odwadniająca
Dewatering cap
Cache-tempête
Заглушка для отвода воды

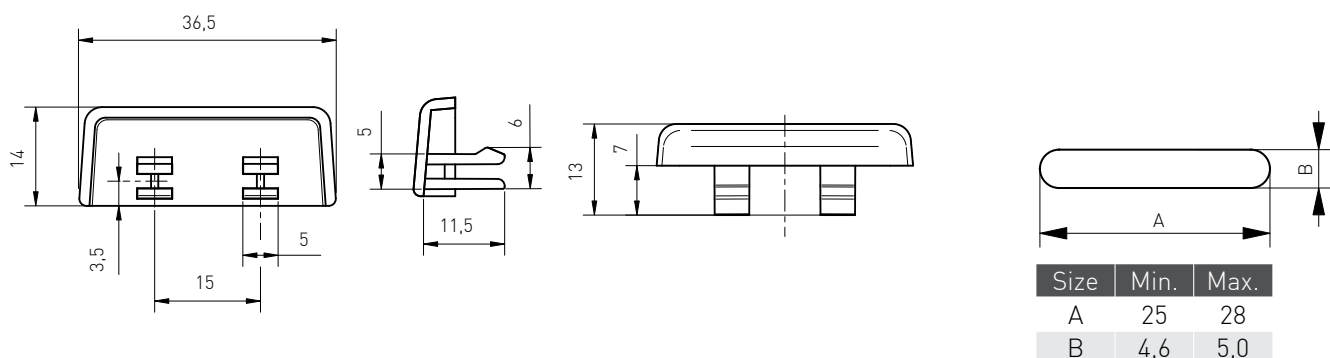
-№	RAL			
30390160100	9016	2000 (2,1kg)	200 000 (210kg)	
30380190100	8019	1000 (1kg)	200 000 (210kg)	
30380030100	8003	1000 (1kg)	200 000 (210kg)	



Zaślepka odwadniająca prosta

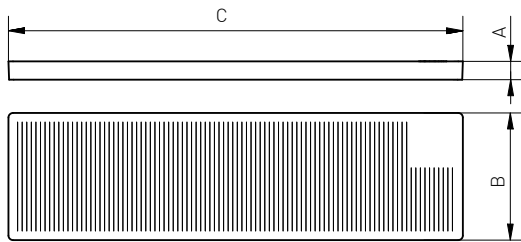
Zaślepka odwadniająca
Dewatering cap
Cache-tempête
Заглушка для отвода воды

-№	RAL			
30190160100	9016	2000 (2,9kg)	200 000 (290kg)	
30180190100	8019	1000 (1,45kg)	200 000 (290kg)	
30180030100	8003	1000 (1,45kg)	200 000 (290kg)	



Podkładka dystansowa

Podkładka dystansowa
Distance glazing block
Cale de distance
Регулировочная подкладка

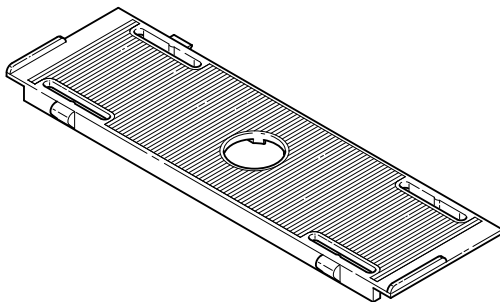
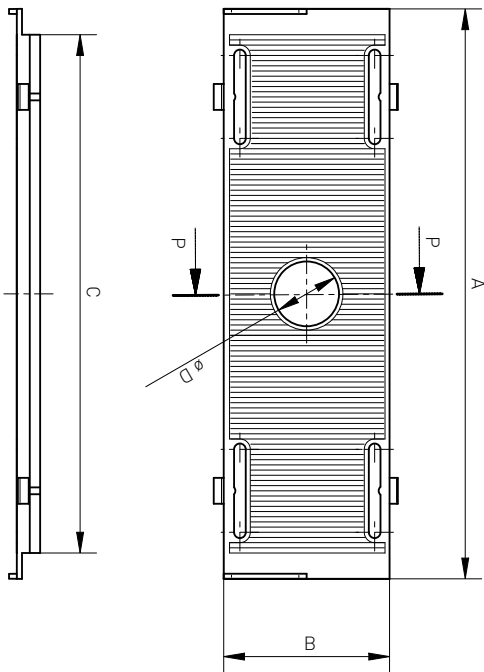


	$\begin{matrix} z \\ y \\ x \end{matrix}$	-N ²		
10 mm	1x10x100	70001100010		1 000
	2x10x100	70002100010		1 000
	3x10x100	70003100010		1 000
	4x10x100	70004100010		1 000
	5x10x100	70005100010		1 000
	6x10x100	70006100010		1 000
15 mm	1x15x100	70001150010		1 000
	2x15x100	70002150010		1 000
	3x15x100	70003150010		1 000
	4x15x100	70004150010		1 000
	5x15x100	70005150010		1 000
20 mm	1x20x100	70001200010		1 000
	2x20x100	70002200010		1 000
	3x20x100	70003200010		1 000
	4x20x100	70004200010		1 000
	5x20x100	70005200010		1 000
	6x20x100	70006200010		1 000
22 mm	1x22x100	70001220010		1 000
	2x22x100	70002220010		1 000
	3x22x100	70003220010		1 000
	4x22x100	70004220010		1 000
	5x22x100	70005220010		1 000
	6x22x100	70006220010		1 000
24 mm	1x24x100	70001240010		1 000
	2x24x100	70002240010		1 000
	3x24x100	70003240010		1 000
	4x24x100	70004240010		1 000
	5x24x100	70005240010		1 000
	6x24x100	70006240010		1 000
	7x24x100	70007240010		1 000
	8x24x100	70008240010		1 000
26 mm	1x26x100	70001260010		1 000
	2x26x100	70002260010		1 000
	3x26x100	70003260010		1 000
	4x26x100	70004260010		1 000
	5x26x100	70005260010		1 000
	6x26x100	70006260010		1 000
28 mm	1x28x100	70001280010		1 000
	2x28x100	70002280010		1 000
	3x28x100	70003280010		1 000
	4x28x100	70004280010		1 000
	5x28x100	70005280010		1 000
	6x28x100	70006280010		1 000
30 mm	1x30x100	70001300010		1 000
	2x30x100	70002300010		1 000
	3x30x100	70003300010		1 000
	4x30x100	70004300010		1 000
	5x30x100	70005300010		1 000
	6x30x100	70006300010		1 000
32 mm	1x32x100	70001320010		1 000
	2x32x100	70002320010		1 000
	3x32x100	70003320010		1 000
	4x32x100	70004320010		1 000
	5x32x100	70005320010		1 000
	6x32x100	70006320010		1 000

34 mm	1x34x100	70001340010		1 000
	2x34x100	70002340010		1 000
	3x34x100	70003340010		1 000
	4x34x100	70004340010		1 000
	5x34x100	70005340010		1 000
	6x34x100	70006340010		1 000
	7x34x100	70007340010		1 000
	8x34x100	70008340010		1 000
36 mm	1x36x100	70001360010		1 000
	2x36x100	70002360010		1 000
	3x36x100	70003360010		1 000
	4x36x100	70004360010		1 000
	5x36x100	70005360010		1 000
	6x36x100	70006360010		1 000
40 mm	1x40x100	70001400010		1 000
	2x40x100	70002400010		1 000
	3x40x100	70003400010		1 000
	4x40x100	70004400010		1 000
	5x40x100	70005400010		1 000
	6x40x100	70006400010		1 000
42 mm	1x42x100	70001420010		500
	2x42x100	70002420010		500
	3x42x100	70003420010		500
	4x42x100	70004420010		500
	5x42x100	70005420010		500
	6x42x100	70006420010		500
42 mm v.2	1x42x100	70001420020		500
	2x42x100	70002420020		500
	3x42x100	70003420020		500
	4x42x100	70004420020		500
	5x42x100	70005420020		500
	6x42x100	70006420020		500
44 mm	1x44x100	70001440010		500
	2x44x100	70002440010		500
	3x44x100	70003440010		500
	4x44x100	70004440010		500
	5x44x100	70005440010		500
	6x44x100	70006440010		500
46 mm	2x46x100	70002460010		500
	3x46x100	70003460010		500
	4x46x100	70004460010		500
	5x46x100	70005460010		500
	6x46x100	70006460010		500
	1x47x100	70001470010		1 000
47 mm	2x47x100	70002470010		1 000
	3x47x100	70003470010		1 000
	4x47x100	70004470010		1 000
	5x47x100	70005470010		1 000
48 mm	1x48x100	70001480010		500
	2x48x100	70002480010		500
	3x48x100	70003480010		500
	4x48x100	70004480010		500
	5x48x100	70005480010		500
	6x48x100	70006480010		500
50 mm	1x50x100	70001500010		500
	2x50x100	70002500010		500
	3x50x100	70003500010		500
	4x50x100	70004500010		500
	5x50x100	70005500010		500
	6x50x100	70006500010		500
52 mm	1x52x100	70001520010		500
	2x52x100	70002520010		500
	3x52x100	70003520010		500
	4x52x100	70004520010		500
	5x52x100	70005520010		500
	6x52x100	70006520010		500
54 mm	1x54x100	70001540010		500
	2x54x100	70002540010		500
	3x54x100	70003540010		500
	4x54x100	70004540010		500
	5x54x100	70005540010		500
	6x54x100	70006540010		500
56 mm	1x56x100	70001560010		500
	2x56x100	70002560010		500
	3x56x100	70003560010		500
	4x56x100	70004560010		500
	5x56x100	70005560010		500
	6x56x100	70006560010		500
60 mm	1x60x100	70001600010		500
	2x60x100	70002600010		500
	3x60x100	70003600010		500
	4x60x100	70004600010		500
	5x60x100	70005600010		500
	6x60x100	70006600010		500

Podkładka wyrównawcza

Podkładka wyrównawcza
Compensating block
Cale de compensation
Уравнительная подкладка

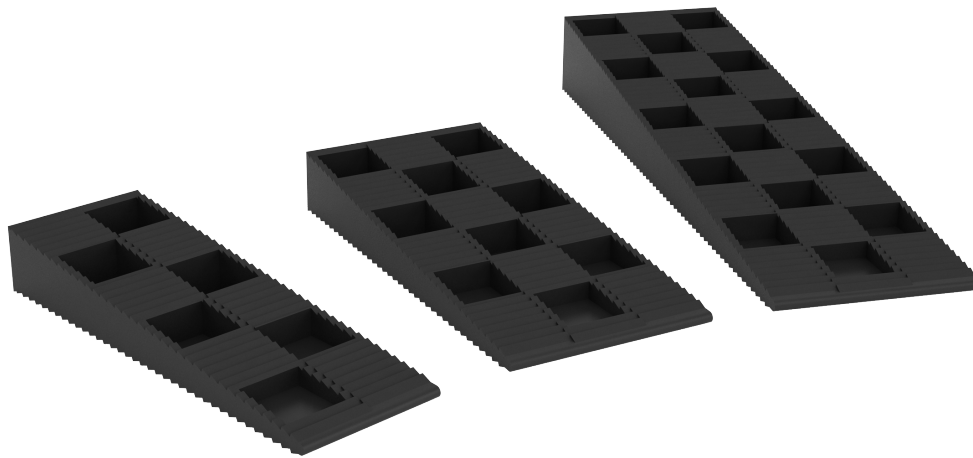


PVC SYSTEM	-N°	
ALUPLAST 2000/7000/8000	70100000000	1000
ALUPLAST 4000/5000 (Frame/Sash)	70200000000	1000
ALUPLAST 4000/5000 (Flex)	73700000000	1000
ALUPLAST 4000/5000 (Smart)	70200000001	1000
ALUPLAST 5000 (Frame)	76900000000	250
ALUPLAST 7000 (Frame)	77000000000	1000
ALUPLAST 8000 (Frame)	76500000001	250

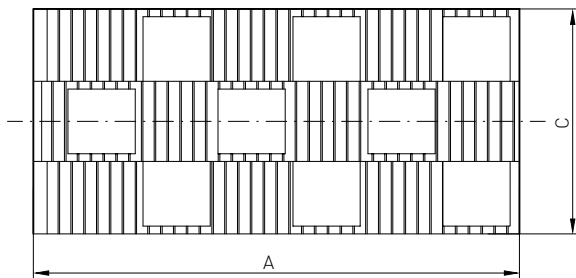
ALUPLAST 7000/8000 MULTIFALZ	76500000000	1000
AVANTGARDE 7000 (Flex)	72600000000	1000
BLUEVOLUTION 82 (Flex)	77200000000	1000
BLUEVOLUTION 82 (Smart)	77200000001	1000
BLUEVOLUTION 92 +3mm (Flex)	72100000001	500
BLUEVOLUTION 73 (Flex)	70400007301	1000
BLUEVOLUTION 73 +4mm	70400007300	1000
DECCO 60	75500000000	1000
DECCO 70 (Flex)	75600000000	1000
DECCO 70 (Smart)	75500000001	1000
DECCO Thermicco	75600000001	1000
DECCO 83	75600000002	1000
DECCO 83 (Smart)	75600000003	1000
DECCO 82 (Frame)	75600000004	1000
DECEUNINCK Z3000	70600000000	1000
GEALAN S3000	70800000000	1000
GEALAN S7000 IQ	70900000007	1000
GEALAN S7000/8000	70900000000	1000
GEALAN S7000/8000 (Flex)	70900000001	1000
GEALAN S7000/8000 +4mm	70900000005	500
GEALAN S9000	70900000002	500
INOUSIC ARCADE GK710	74000000000	500
INOUSIC ARCADE GK722	73900000000	500
INOUSIC ARCADE (GK738)	73800000000	500
INOUSIC EFORTE (GK084)	73800000002	500
INOUSIC EFORTE (GK284)	73800000001	500
INOUSIC EFORTE (GK184)	73800000003	500
INOUSIC PRESTIGE (GK276)	73600000002	500
INOUSIC PRESTIGE (GK076)	74700000000	1000
INOUSIC PRESTIGE (GK176)	73600000000	1000
INOUSIC PRESTIGE (GK376)	73600000001	1000
KBE 58	71100000000	1000
KBE 70	71200000000	1000
KBE 88	71000000000	1000
KÖMMERLING 70/ELEGANCE (Flex)	71500000000	1000
PROFINE 76	71500000001	1000
PROFINE 76 (Frame)	71500000002	500
PROFINE 76 (Smart)	71500000003	1000
PROFINE 76 RED	71500000005	1000
KÖMMERLING 88 PLUS	75700000000	1000
KÖMMERLING 88 PLUS (Frame)	75700000001	1000
KÖMMERLING ED	71300000000	1000
KÖMMERLING EF	71400000001	1000
KÖMMERLING EF (FLEX)	71400000000	1000
KÖMMERLING/KBE/TROCAL 88	71400000002	500
PLUSTEC 3-K	71700000000	1000
REHAU BASIC/ ED 60	71800000000	1000
REHAU BRILLANT/ED 70	71900000001	1000
REHAU BRILLANT/ED 70 (Flex)	73100000000	1000
REHAU BRILLANT/ED 70 (Smart)	71900000002	1000
REHAU GENE0/ ED 86 PLUS	71600000000	1000
REHAU SYNEGO	71600000001	1000
REHAU SYNEGO (Frame)	71600000002	1000
SALAMANDER 2D	72000000000	1000
SALAMANDER 3D/SL	72100000000	500
SCHÜCO CORONA AS60	73200000000	1000
SCHÜCO CORONA CT70	72300000000	1000
SCHÜCO CORONA CT70 (Flex)	74600000000	1000
SCHÜCO CORONA CT70 (Frame Flex)	72400000000	1000
SCHÜCO CORONA CT70 (Smart)	72300000001	1000
SCHÜCO CORONA SI 82/CAVA	72800000000	1000
SCHÜCO CORONA SI 82/CAVA (Frame)	72800000001	1000
SCHÜCO LIVING	72900000001	1000
SPECTUS FLEX TK 61 (Flex)	74200000000	1000
SPECTUS TK 71 (Flex)	74300000000	1000
TROCAL INNNOVA	72500000000	1000
TROCAL INNNOVA (Flex)	74800000000	1000
TROCAL 88 PLUS (Frame)	74800000001	1000
VEKA AL (Frame)	73500000002	500
VEKA AL/TL/PL (Flex)	73500000000	1000
VEKA SL/EL	73300000000	1000
VEKA SL82	73300000002	1000
VEKA SL82 + 5mm	73400000005	500
VEKA SL82 (Smart)	73300000003	1000
VEKA SL82 (Frame)	73300000001	500
VEKA TL/PL	73400000000	1000
VEKA TL/PL + 3mm (yellow)	73400000001	500
VEKA AL/TL/PL (Smart)	73500000001	1000
PROFIALIS 2500 (Flex)	74400000000	1000
PROFIALIS 3000	74500000000	1000
PROFIALIS 3000 Flex	74500000001	1000

Klin montażowy

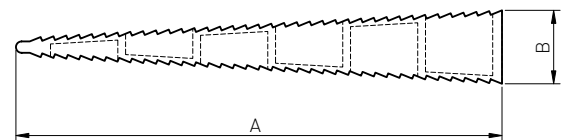
Klin montażowy
Fixing wedge
Cale coin
Монтажный клин



-N°		
72720450000	200 [4,9kg]	10 000 [245kg]
72715450000	500 [6,3kg]	25 000 [252kg]
72715300000	500 [4,4kg]	35 000 [264kg]



Size	A	B	C
S	95	14	29
M	95	15	43
L	150	20	45

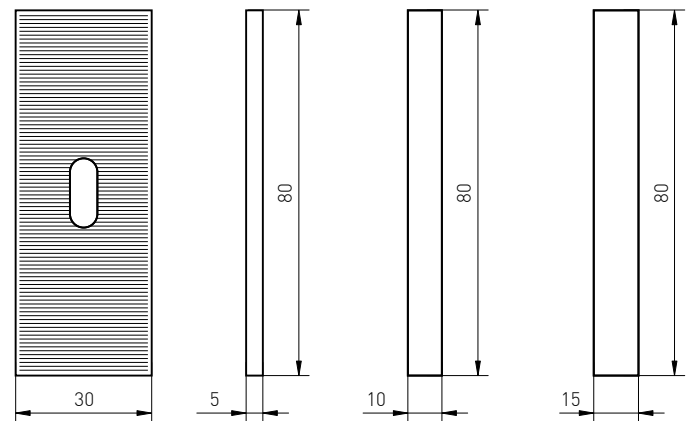


Podkładka montażowa

Podkładka montażowa
Fixing Block
Cale de montage
Монтажная прокладка



-N°		
70005300080	500 [2,8kg]	25 000 [140kg]
70010300080	500 [5,0kg]	25 000 [250kg]
70015300080	500 [8,2kg]	25 000 [410kg]



Chemia

Chemia
Chemicals
Produits chimiques
Строительная химия

-N ^o			
50411119000N	10 [11,95kg]	980 [1171kg]	900g



Corfix Duo
Dwuskładnikowy klej
Bi-component adhesive
Colle bicomposant
Двухкомпонентный клей

-N ^o	
50400000000	20 [0,4kg]



Mieszadło Corfix Duo
Mieszadło do kleju Corfix Duo
Static mixer for Corfix Duo Adhesive
Embout mélangeur Corfix Duo
Насадка для клея Corfix Duo

-N ^o			
50400009000	1 [1,6kg]		



Pistolet Corfix Duo
Pistolet do kleju Corfix Duo
Dual adhesive applicator gun
Presse-cartouche Corfix Duo
Пистолет для клея Corfix Duo

Chemia

Chemia
Chemicals
Produits chimiques
Строительная химия

-N ^o		
50411110000	50 [1,5kg]	20ml



Faster
Klej cyjanoakrylowy
Cyanoacrylic glue
Colle cyanoacrylate
Цианоакрилатный клей

-N ^o			
MDSUNIKLEJKONT	12 [5,3kg]	1296 [573kg]	500ml



MDS Klej kontaktowy Uniwersalny
Klej uniwersalny
Universal foaming glue
Colle universelle
Универсальный клей

-N ^o			
800CMMTHERM0750	12 [11,2kg]	672 [629kg]	750ml



MDS Thermo 50 Foaming Glue
Szybki klej uniwersalny
Fast and universal foaming glue
Rapide colle universelle
Универсальный клей пена

Chemia

Chemia
Chemicals
Produits chimiques
Строительная химия

-N ^o					
800CMMTHKU290	12 (5,7kg)	1440 (688kg)	300ml		



MDS Thermo Premium Fixing Glue
Wysoce przyczepny klej-uszczelniacz
High Strength Adhesive Sealant
Colle d'étanchéité hautement adhésive
Монтажный клей уплотнитель

-N ^o					
800MDSKLEJ600	20 (13,6kg)	720 (488kg)	600ml		



MDS Seal and Glue
Uszczelniacz
Sealant
Scellan
Гермети

-N ^o					
800MDEPDMG600	12 (8,2kg)	1008 (687kg)	600ml		



MDS EPDM Seal & Glue
Uszczelniacz EPDM
Sealant EPDM
Scellant EPDM
Герметик EPDM

Chemia

Chemia
Chemicals
Produits chimiques
Строительная химия

-N ^o					
800MDSPRI500	12 (5,3kg)	1008 (443kg)	500ml		



MDS Primer
Klej o właściwościach gruntujących
Primer
Colle avec propriétés d'imprégnation
Клей для грунтовки

-N ^o					
800MDEPDMG500	12 (5,0kg)	1008 (422kg)	500ml		



MDS EPDM Glue
Klej do EPDM
EPDM glue
Colle EPDM
клей EPDM

-N ^o					
505PMW85065	12 (12,0kg)	780 (780kg)	850ml		



Piana montażowa Wysokowydajna
Wysokowydajna piana montażowa
High efficient PU gunfoam
Mousse de montage haute performance
С увеличенным выходом монтажная пена

Chemia

Chemia
Chemicals
Produits chimiques
Строительная химия

-N ²			
PMN750	12 (10,5kg)	720 (627kg)	750ml



Piana montażowa Medos PVC
Uniwersalna piana montażowa
Universal PU gunfoam
Mousse de montage universelle
Универсальная монтажная пена

-N ²			
800MDSFOAMB1750	12 (11,2kg)	840 (781kg)	750ml



MDS Fireproof Foam B1
Ogniochronna piana montażowa
Fire retardant assembly foam
Mousse d'assemblage ignifuge
Огнезащитная монтажная пена

-N ²			
800MDSFOAM750	12 (10,6kg)	780 (692kg)	750ml



MDS PU-FLEX Gunfoam
Elastyczna piana montażowa
Flexible PU gunfoam
Flexible mousse de montage
Эластичная монтажная пена

Chemia

Chemia
Chemicals
Produits chimiques
Строительная химия

-N ²			
50400300000	40 (3,6kg)	30ml	



Inox Cleaner
Preparat do czyszczenia stali nierdzewnej
Inox Cleaner
Inox Nettoyant
Препарат для очистки нержавеющей стали

-N ²			
800MDSWDC500	12 (5,3kg)	1200 (527kg)	500ml



MDS Window & Door cleaner
Czyśćnik do okien i drzwi
Window and Door Cleaner
Nettoyant pour portes et fenêtres
Очиститель для окон и дверей

Chemia

Chemia
Chemicals
Produits chimiques
Строительная химия

-N ^o					
800MDSFVC250	12	[3,4kg]		250ml	



MDS PVC Cleaner

Preparat do czyszczenia ram okiennych i drzwiowych wykonanych z PVC
Preparation for cleaning window and door frames made of PVC
Une préparation pour nettoyer les encadrements de fenêtres et de portes en PVC
Препарат для чистки оконных и дверных рам из PVC

-N ^o					
800MDSFGC500	12	[5,8kg]	672	[328kg]	500ml



MDS Foam & Glue Cleaner

Czyścik do pian i klejów
Foam and glue cleaner
Nettoyant mousse et colle
Очиститель пены и клея

Chemia

Chemia
Chemicals
Produits chimiques
Строительная химия

-N ^o					
800MDS100	20	[2,1kg]	-	100ml	
800MDS200	40	[8,6kg]	-	200ml	
800MDS400	24	[9,3kg]	1008	[390kg]	400ml



MDS Protec

Smar do okuć okiennych i drzwiowych
Grease for Window and Door Hardware
Graisse pour garnitures de fenêtres et de portes
Смазка предназначена для оконной и дверной фурнитуры

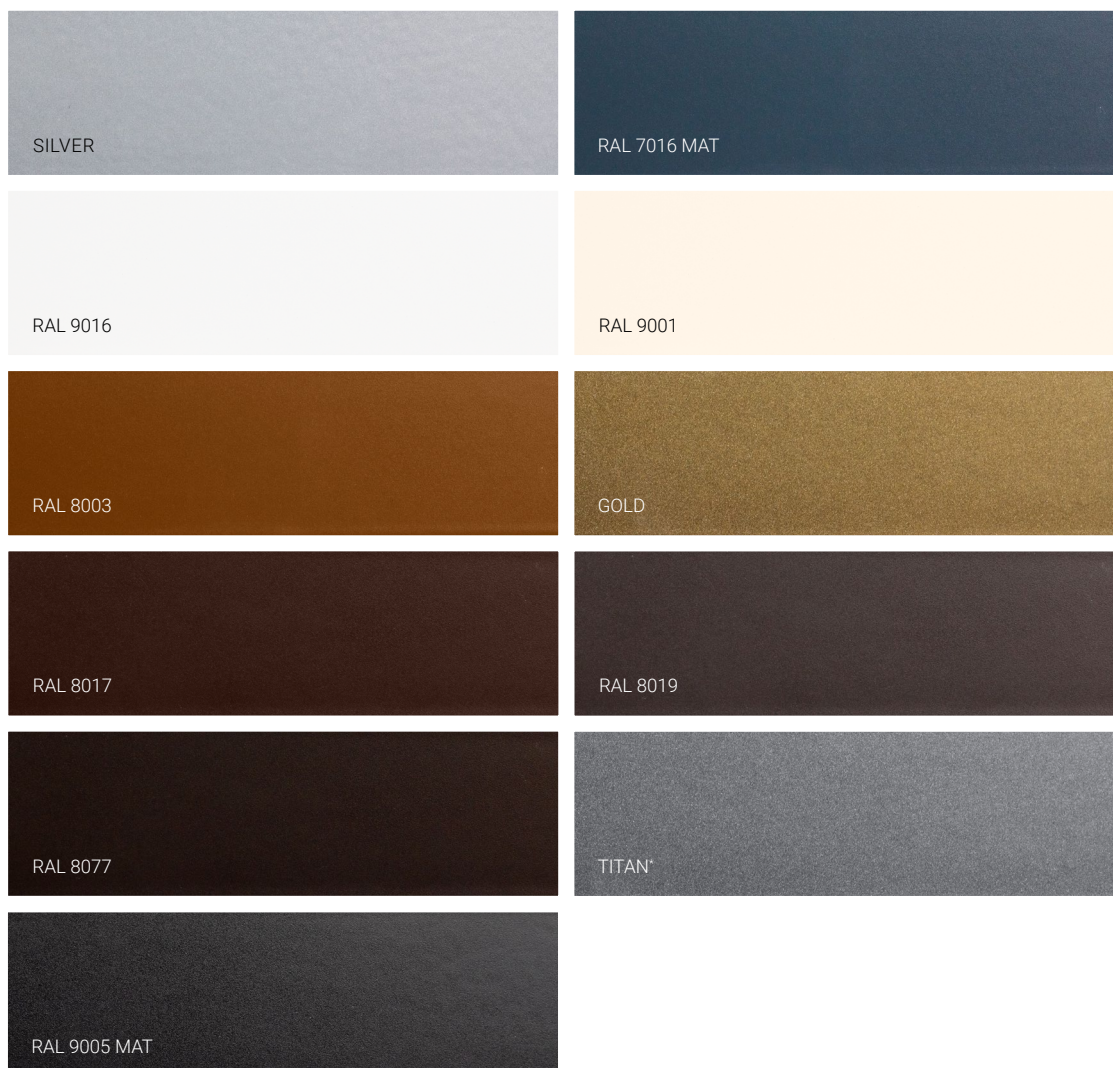
-N ^o					
800MDSSP15	64	[1,4kg]	-	15ml	
800MDSSP400	24	[8,7kg]	1008	[365kg]	400ml



MDS Seal Protec

Smar do konserwacji uszczeliek
Grease for Window and Door Rubber Seals
Graisse pour l'entretien des joints
Смазка для ухода за уплотнителем

Wykończenie - Malowane proszkowo



Wykończenie - Anodowane





DZIAŁ SPRZEDAŻY KRAJOWEJ

Tomasz Poniatowski

Dyrektor ds. Sprzedaży i Rozwoju Produktu
Kom. +48 508 186 242
tomek@medos.pl

Zbigniew Myszka

Specjalista ds. Marketingu i Handlu
Kom. +48 609 023 372
zbyszek@medos.pl

Przemysław Lasowski

Specjalista ds. Marketingu i Handlu
Kom. +48 601 277 142
przemek@medos.pl

Marcin Mańkowski

Specjalista ds. Marketingu i Handlu
Kom. +48 607 236 009
marcin.m@medos.pl

Karol Przybylski

Specjalista ds. Marketingu i Handlu
Kom. +48 505 079 162
karol.p@medos.pl

Damian Stąsiek

Specjalista ds. Marketingu i Handlu
Kom. +48 693 013 401
damian.s@medos.pl

Błażej Gawroński

Specjalista ds. Marketingu i Handlu
Kom. +48 603 030 742
blazej.g@medos.pl

Waldemar Rosiński

Specjalista ds. Marketingu i Handlu
Kom. +48 601 833 175
waldemar.r@medos.pl



INTERNATIONAL SALES

Łukasz Napieralski

International Sales Director
Tel. +48 56 691 20 56
Mob. +48 515 248 576
Fax +48 56 691 20 50
lukasz@medos.pl



EN



ES



RU

Adam Szulc

Export Manager
Tel. +48 56 691 30 97
Mob. +48 609 318 148
Fax +48 56 691 20 50
as@medos.pl



EN

Bartosz Stawicki

Export Manager
Tel. +48 56 69 120 63
Mob. +48 607 173 656
Fax +48 56 691 20 50
bs@medos.pl



EN

Andrzej Mojsiewicz

Export Manager
Tel. +48 56 691 20 70
Mob. +48 502 718 288
andrzej.m@medos.pl



RU



LT

Łukasz Ferenc

Export Manager
Tel. +48 56 691 20 70
Mob. +48 601 945 737
lukasz.f@medos.pl



RU

Grażyna Kierska

Export Manager
Tel. +48 56 662 74 14
Mob. +48 607 856 654
gk@medos.pl



FR



IT



EN



ES

Maciej Zdunowski

Export Manager
Mob. +48 603 702 952
mz@medos.pl



EN



ES



Medos

Medos Paweł Buławka sp.k.
ul. Magazynowa 3
86-200 Chełmno / Polska

NIP: 875-10-02-162
REGON: 870568014

www.medos.pl

tel.: +48 (56) 56 691 20 79
fax: +48 (56) 691 20 50

03/25



Inn000563

Katalog online
Online catalog
Catalogue en ligne
Онлайн каталог

