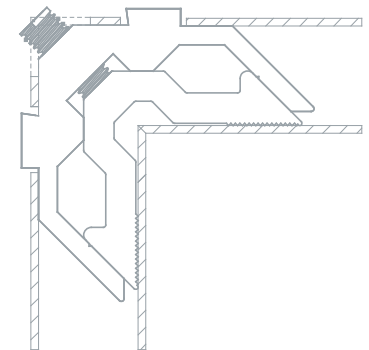


**LB**  
**LORFID-BAM**  
ALUMINIUM ACCESSORIES

FABRICANTE  
DE ACCESORIOS DE ALUMINIO  
PARA ARQUITECTURA  
E INDUSTRIA



# CERTIFICADOS CERTIFICATES CERTIFICATS



**SGS**

Certificado ES12/12495

El sistema de gestión de

**ACCESORIOS DE ALUMINIO LORFID, S.L.**

Pol. Ind. Villadangos, C/ Dos, parcela 80  
24392 Villadangos del Páramo (León)

ha sido evaluado y certificado en cuanto al cumplimiento de los requisitos de

**ISO 9001:2015**

Para las siguientes actividades

**Fabricación y comercialización de accesorios para carpintería metálica.**

entendiéndose los siguientes emplazamientos

Pol. Ind. Villadangos, C/ Dos, parcela 80  
24392 Villadangos del Páramo (León)

Este certificado es válido desde  
26 de octubre de 2021 hasta 15 de mayo de 2024.  
Edición 5. Organización certificada desde mayo de 2009.  
Certificada con SGS desde 15 de mayo de 2012.  
Expiración del ciclo anterior: 15/05/2021.  
Auditoría de renovación: 28/09/2021.

Autorizado por



Dirección de Certificación

SGS INTERNATIONAL CERTIFICATION SERVICES BERICA, S.A.U.  
C/Tepeyaceras, 29, 28042 Madrid, España.  
T 34 91 313 8115 www.sgs.com

Página 1 de 1



Este documento se emite por SGS bajo sus condiciones generales de servicio, a las que se puede acceder en [http://www.sgs.com/terms\\_and\\_conditions](http://www.sgs.com/terms_and_conditions). La responsabilidad de SGS queda limitada en los términos establecidos en sus dichas condiciones generales que resultan de aplicación a la prestación de sus servicios. La validez de este documento puede ser comprobada en <http://www.sgs.com/certification> donde una producción/entidad debe estar. El presente documento no puede ser alterado ni modificado, ni en su contenido ni en su apariencia. En caso de modificación del mismo, SGS se reserva los derechos legales que caben en materia de la defensa de sus legítimos intereses.

**SGS**

Certificado ES12/12494

El sistema de gestión de

**ACCESORIOS DE ALUMINIO LORFID, S.L.**

Pol. Ind. Villadangos, C/ Dos, parcela 80  
24392 Villadangos del Páramo (León)

ha sido evaluado y certificado en cuanto al cumplimiento de los requisitos de

**ISO 14001:2015**

Para las siguientes actividades

**Fabricación y comercialización de accesorios para carpintería metálica.**

entendiéndose los siguientes emplazamientos

Pol. Ind. Villadangos, C/ Dos, parcela 80  
24392 Villadangos del Páramo (León)

Este certificado es válido desde  
26 de octubre de 2021 hasta 15 de mayo de 2024.  
Edición 5. Organización certificada desde mayo de 2009.  
Certificado con SGS desde 30 de abril de 2012.  
Expiración del ciclo anterior: 15/05/2021.  
Auditoría de renovación: 28/09/2021.

Autorizado por



Dirección de Certificación

SGS INTERNATIONAL CERTIFICATION SERVICES BERICA, S.A.U.  
C/Tepeyaceras, 29, 28042 Madrid, España.  
T 34 91 313 8115 www.sgs.com

Página 1 de 1



Este documento se emite por SGS bajo sus condiciones generales de servicio, a las que se puede acceder en [http://www.sgs.com/terms\\_and\\_conditions](http://www.sgs.com/terms_and_conditions). La responsabilidad de SGS queda limitada en los términos establecidos en sus dichas condiciones generales que resultan de aplicación a la prestación de sus servicios. La validez de este documento puede ser comprobada en <http://www.sgs.com/certification> donde una producción/entidad debe estar. El presente documento no puede ser alterado ni modificado, ni en su contenido ni en su apariencia. En caso de modificación del mismo, SGS se reserva los derechos legales que caben en materia de la defensa de sus legítimos intereses.



Contamos con oficina comercial en América:

Telf.: +1 829 601 03 19

[info@lorfid-bam.com](mailto:info@lorfid-bam.com) / [octavio@lorfid-bam.com](mailto:octavio@lorfid-bam.com)

3ª EDICIÓN. OCTUBRE 2024

# ÍNDICE / INDEX / INDEX

<b>1. CIERRES</b>	<b>6</b>	C2008 / C2009 / C2010.....	33	F213 .....	61
F85 .....	7	C2011 / C2013 / C2014 .....		F214 .....	62
F91 .....	8	C2015 / C2016 / C3001 / C3002.....	34	GRANADA 40 .....	63
F91C.....	9	DISTANCIADORES .....	35	MANILLA LEÓN .....	64
F98 .....	10	<b>3. CIERRES DE PRESIÓN</b>	<b>36</b>	F215 .....	65
F98B .....	11	F201 .....	37	F216 .....	66
ARA MINI.....	12	F203 .....	38	<b>8. CREMONAS</b>	<b>67</b>
F301 .....	13	F203A.....	39	F206 .....	68
F304 .....	14	F210 .....	40	KITS F206 .....	69
F304A.....	15	GRANADA 30 .....	41	GRANADA 60 .....	70
F304B.....	16	<b>4. SISTEMA MULTIPUNTO</b>	<b>42</b>	KITS GRANADA 60 .....	71
F304C0 .....	17	SISTEMA MULTIPUNTO.....	43	F205 .....	72
F304C.....	18	SISTEMA MULTIPUNTO.....	44	F208 .....	73
F308 .....	19	SISTEMA MULTIPUNTO UNIVERSAL .....	45	F209 .....	74
F309 .....	20	<b>5. UÑEROS</b>	<b>46</b>	<b>9. BISAGRAS</b>	<b>75</b>
F311 .....	21	UÑERO EMPOTRADO .....	47	F220 .....	76
F300 .....	22	UÑERO SOBREPUESTO .....	48	F225 .....	77
F303 .....	23	UÑERO EMPOTRADO DOBLE.....	49	F231 .....	78
F303B.....	24	UÑERO CLIPADO .....	50	F233 .....	79
F303C0 .....	25	<b>6. TIRADORES</b>	<b>51</b>	F234 .....	80
F303C.....	26	LERMA 08 / 09 / 11 .....	52	F240 / F240R.....	81
F310 .....	27	ROA 08/09/10/11/12/14 y 15.....	53	F240 3 PALAS.....	82
F310B.....	28	PORMA.....	54	F260R.....	83
<b>2. CERRADEROS Y DISTANCIADORES</b>	<b>29</b>	NADOR.....	55	F261R.....	84
C2050 / C2051 / C2052 .....		F312 MINIMALISTA.....	56	F270 .....	85
C2053 / C2054 / C2055 .....	30	<b>7. MANILLAS</b>	<b>57</b>	F275 .....	86
C2056 / C2057 / C2058 .....		F204 .....	58	<b>10. PASADORES</b>	<b>87</b>
C2059 / C2061 / C2062 .....	31	F211 .....	59	NOVO.....	88
C2064 / C2065 / C2068 .....		F212 .....	60	TWINS.....	89
C2069 / C2047 / C3000 .....	32			RHIN.....	90
C2002 / C2004 / C2007 .....					

# ÍNDICE / INDEX / INDEX

DUERO .....	91
HÉRCULES .....	92
ARAS .....	93
<b>11. COMPASES</b> .....	<b>94</b>
SPEED S.....	95
SPEED RF .....	96
RETENEDOR.....	97
<b>12. GOLPETE</b> .....	<b>98</b>
GOLPETE.....	99
<b>NUESTROS CÓDIGOS</b> .....	<b>100</b>
<b>13. ESCUADRA ABIERTA</b> .....	<b>101</b>
ABIERTA DE 14/16 .....	102
ABIERTA DE 36 .....	103
<b>14. ESCUADRA TUBULAR</b> .....	<b>104</b>
TUBULAR DE 16.....	105
TUBULAR DE 31.....	106
<b>15. ESCUADRA TUBULAR REFORZADA</b> .....	<b>107</b>
L3 DE 10/11.....	108
L3 DE 14/16.....	109
L3 DE 36 .....	110
<b>16. ESCUADRA EUROPEA</b> .....	<b>111</b>
L8 DE 10 .....	112
L8 DE 14/16.....	113
L8 DE 31/36.....	114
LN8 DE 14/16.....	115
LN8 DE 31/36/40.....	116
L9 DE 14/16.....	117

L9 DE 31/36.....	118
<b>17. ESCUADRA EUROPEA TETÓN</b> .....	<b>119</b>
L5 DE 10/14/16/18.....	120
L5 DE 31/36/40.....	121
LN5 DE 14/16/18.....	122
LN5 DE 31/36/40.....	123
<b>18. ESCUADRA GRADUABLE</b> .....	<b>124</b>
LG DE 14/16.....	125
<b>19. ESCUADRA BLOQUEO</b> .....	<b>126</b>
NT3/NT4 .....	127
NT5 .....	128
NT18 DE 10/14/15/16.....	129
NT18 DE 20/22/25/26/31/36/40 .....	130
NT8 DE 10/14/15/16 .....	131
NT8 DE 20/22/25/26/31/36/40.....	132
LT8/LT21 .....	133
NT9 DE 10/14/15/16 .....	134
NT9 DE 20/22/25/26/31/36/40.....	135
NT10 .....	136
<b>20. ESCUADRA PIVOTE MUELLE</b> .....	<b>137</b>
L10 .....	138
<b>21. ESCUADRA ENSAMBLAR</b> .....	<b>139</b>
PUERTA Y VENTANA .....	140
<b>22. ESCUADRA ALINEACIÓN</b> .....	<b>141</b>
ESCUADRA ALINEACIÓN.....	142
<b>23. ESCUADRA MOBILIARIO</b> .....	<b>143</b>
ESCUADRA MOBILIARIO COCINA Y BAÑO .....	144

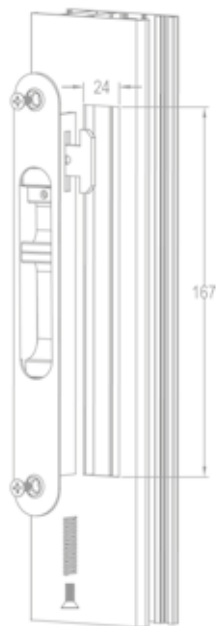
<b>24. ESCUADRA TAPALUZ</b> .....	<b>145</b>
E-897 .....	146
<b>25. ESCUADRA FUNDICIÓN</b> .....	<b>147</b>
LM.....	148
<b>26. TENSOR</b> .....	<b>149</b>
TENSOR.....	150
<b>27. UNIONES</b> .....	<b>151</b>
UNIÓN ALTA CERRADA U.....	152
UNIÓN ALTA CERRADA U.....	153
UNIÓN ALTA ABIERTA UA .....	154
UNIÓN ALTA ABIERTA UA2.....	155
UNIÓN EUROPEA CERRADA U .....	156
UNIÓN EUROPEA ABIERTA UA .....	157
UNIÓN BAJA CERRADA UB.....	158
UNIÓN EUROPEA REFORZADA UN .....	159
<b>28. ACCESORIOS</b> .....	<b>160</b>
FACHADA VENTILADA.....	161
MURO CORTINA .....	162
CERRADERO PARA EL SISTEMA MULTIPUNTO.....	163
PRENSAS MANUALES Y NEUMÁTICAS.....	164
RUEDAS SIMPLES Y DOBLES .....	165
GOMAS .....	166
ANCLAJE SOLAR / GRAPA INTERMEDIA Y GRAPA FINAL ...	167
PINZAS MAMPARA .....	168
TIRADOR PEQUEÑO / CONECTOR VIDRIO .....	169
MECANIZADOS ESPECIALES .....	170
HOJA NOTAS.....	171
HOJA NOTAS.....	172

01

**LB**  
**LORFID-BAM**  
ALUMINIUM ACCESSORIES

# CIERRRES

LOCKS  
VERROUS



# F85 CIERRE PARA SERIE EUROPEA

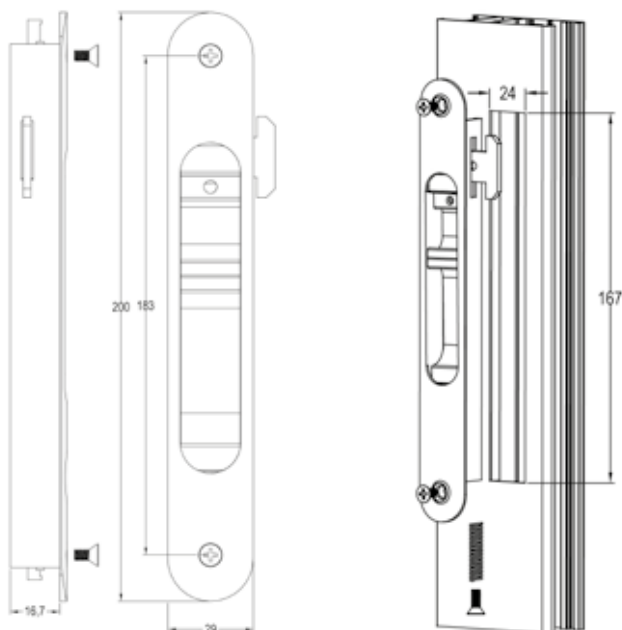
LOCK FOR EUROPEAN SERIES  
VERROU COULISSE POUR SÉRIE EUROPÉENNE

**CARACTERÍSTICAS DEL CIERRE**

Cierre manual-automático con gancho de acero inoxidable, regulado frontalmente por tornillo allen.  
Compatible con los tiradores: ROA 08 (183mm) y LERMA 08 (153mm).  
Disponible en todos los colores de la carta RAL (anodizado y lacado).

**CARACTERÍSTICAS DEL CERRADERO**

Ganchos adaptables a todas las series, tanto perimetrales, como series convencionales.  
Se suministra con tornillos de acero inoxidable.



**CERRADEROS ADAPTABLES A GANCHOS**

CONVENCIONAL	C2050	C2051	C2052	C2053	C2054
	C2055	C2056	C2057	C2058	C2059
	C2061	C2062	C2064	C2065	C2068
	C2069	C2047	C3000		
PERIMETRAL	C2002	C2004	C2007	C2008	C2009
	C2010	C2011	C2013	C2014	C2015
	C2016	C3001	C3002		



# F91

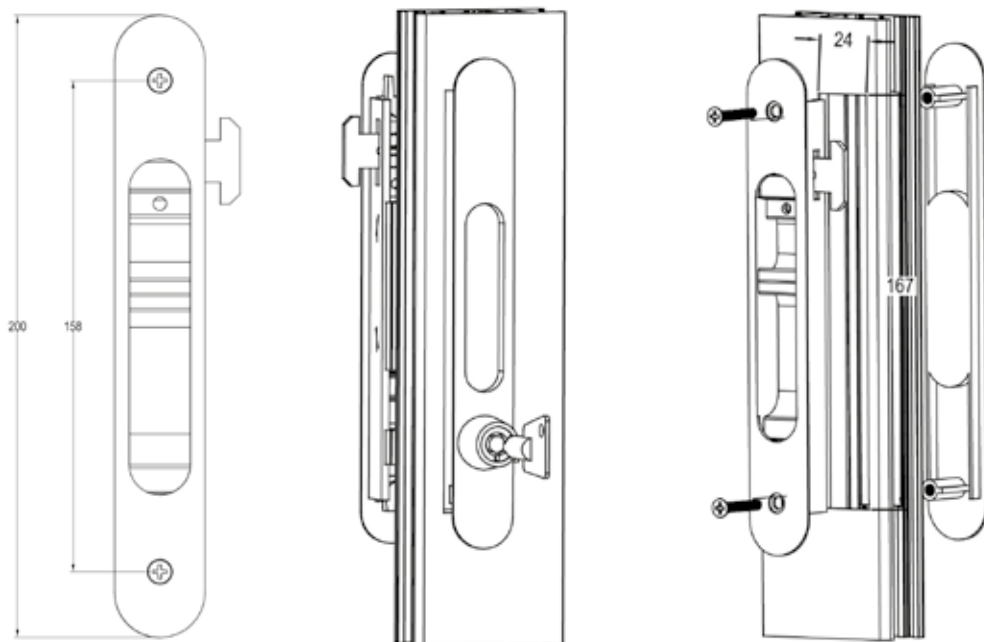
## CIERRE PARA SERIE EUROPEA LOCK FOR EUROPEAN SERIES VERROU COULISSE POUR SÉRIE EUROPÉENNE

### CARACTERÍSTICAS DEL CIERRE

Conjunto cierre manual compuesto de cierre interior y placa uñero exterior embutida.  
 Dispone de un gancho de acero inoxidable, regulado frontalmente por tornillo allen.  
 Permite adaptarse a carpinterías con tubulares cuya profundidad esté comprendida entre 22 mm y 35 mm.  
 Compatible con los tiradores: ROA 09 (158mm) y LERMA 09 (158mm).  
 Disponible en todos los colores de la carta RAL (anodizado y lacado).

### CARACTERÍSTICAS DEL CERRADERO

Ganchos adaptables a todas las series, tanto perimetrales, como series convencionales. Se suministra con tornillos de acero inoxidable.  
 Se puede suministrar con ganchos fijos y tornillos en acero inoxidable.



### CERRADEROS ADAPTABLES A GANCHOS

CONVENCIONAL	C2050	C2051	C2052	C2053	C2054
	C2055	C2056	C2057	C2058	C2059
	C2061	C2062	C2064	C2065	C2068
	C2069	C2047	C3000		
PERIMETRAL	C2002	C2004	C2007	C2008	C2009
	C2010	C2011	C2013	C2014	C2015
	C2016	C3001	C3002		



# F91C

CIERRE PARA SERIE EUROPEA  
 LOCK FOR EUROPEAN SERIES  
 VERROU COULISSE POUR SÉRIE EUROPÉENNE

## CARACTERÍSTICAS DEL CIERRE

Conjunto cierre manual compuesto de cierre interior y placa uñero exterior embutida con bombín de seguridad, cuya llave nos permite el accionamiento desde el exterior del cierre. El gancho es de acero inoxidable, regulado frontalmente por tornillo allen.

Permite adaptarse a carpinterías con tubulares cuya profundidad esté comprendida entre 22 mm y 35 mm.

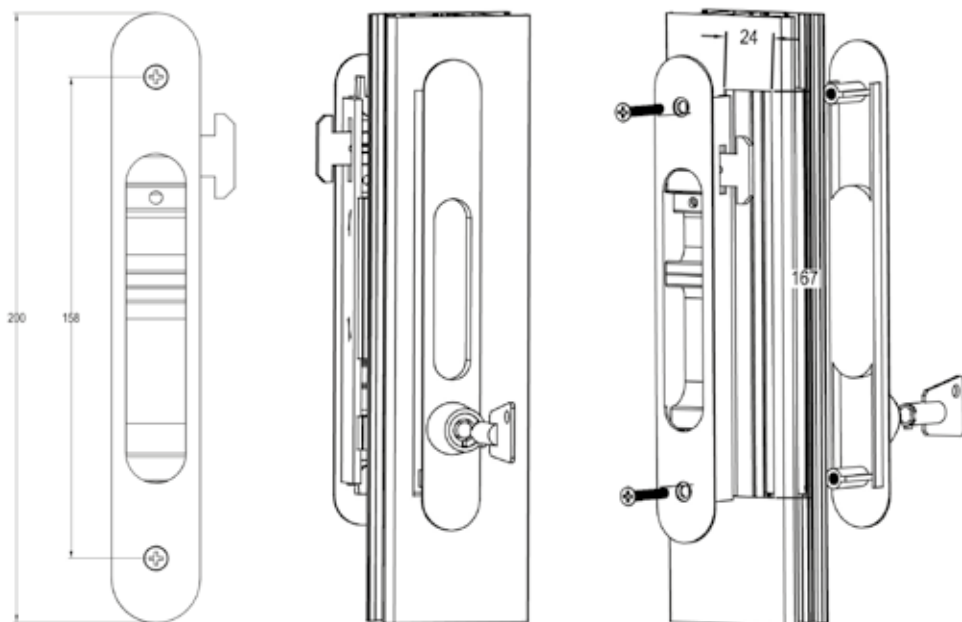
Compatible con los tiradores: ROA 09 (158mm) y LERMA 09 (158mm).

Disponible en todos los colores de la carta RAL (anodizado y lacado).

## CARACTERÍSTICAS DEL CERRADERO

Ganchos adaptables a todas las series, tanto perimetrales, como series convencionales.

Se suministra con tornillos de acero inoxidable.



## CERRADEROS ADAPTABLES A GANCHOS

CONVENCIONAL	C2050	C2051	C2052	C2053	C2054
	C2055	C2056	C2057	C2058	C2059
	C2061	C2062	C2064	C2065	C2068
	C2069	C2047	C3000		
PERIMETRAL	C2002	C2004	C2007	C2008	C2009
	C2010	C2011	C2013	C2014	C2015
	C2016	C3001	C3002		



# F98

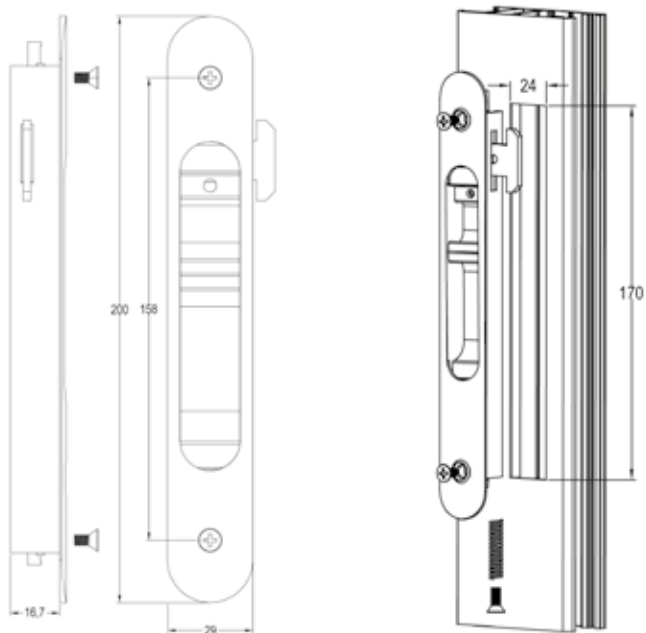
CIERRE PARA SERIE EUROPEA  
 LOCK FOR EUROPEAN SERIES  
 VERROU COULISSE POUR SÉRIE EUROPÉENNE

**CARACTERÍSTICAS DEL CIERRE**

Cierre manual-automático con gancho de acero inoxidable, regulado frontalmente por tornillo allen.  
 Anclaje a la carpintería mediante presillas de zamak.  
 Compatible con los tiradores: ROA 09 (158mm) y LERMA 09 (158mm).  
 Disponible en todos los colores de la carta RAL (anodizado y lacado).

**CARACTERÍSTICAS DEL CERRADERO**

Ganchos adaptables a todas las series, tanto perimetrales, como series convencionales.  
 Se suministra con tornillos de acero inoxidable.



**CERRADEROS ADAPTABLES A GANCHOS**

CONVENCIONAL	C2050	C2051	C2052	C2053	C2054
	C2055	C2056	C2057	C2058	C2059
	C2061	C2062	C2064	C2065	C2068
	C2069	C2047	C3000		
PERIMETRAL	C2002	C2004	C2007	C2008	C2009
	C2010	C2011	C2013	C2014	C2015
	C2016	C3001	C3002		



# F98B

**CIERRE PARA SERIE EUROPEA**  
 LOCK FOR EUROPEAN SERIES  
 VERROU COULISSE POUR SÉRIE EUROPÉENNE

**CARACTERÍSTICAS DEL CIERRE**

Cierre con bombín para la condena interior. Mediante una llave accionamos un mecanismo que permite opcionalmente bloquear el cierre, evitando las aperturas involuntarias de puertas y ventanas.

Cierre manual con gancho de acero inoxidable, regulado frontalmente por tornillo allen.

Anclaje a la carpintería mediante presillas.

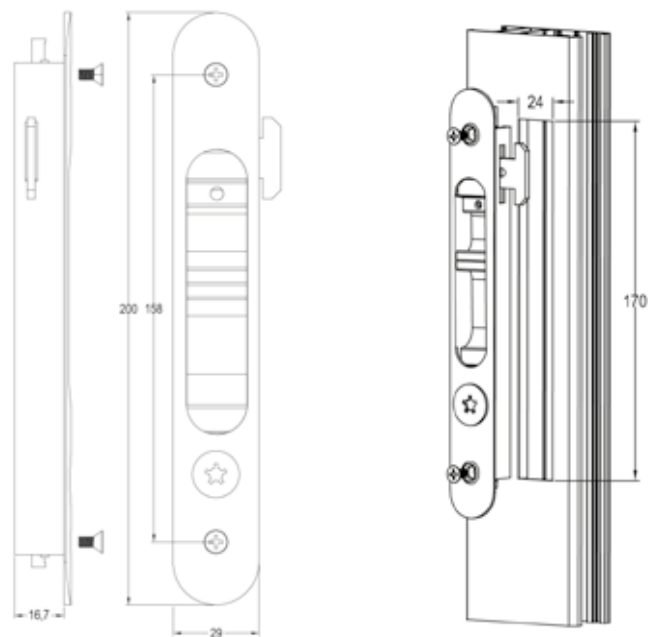
Compatible con los tiradores: ROA 09 (158mm) y LERMA 09 (158mm).

Disponible en todos los colores de la carta RAL (anodizado y lacado).

**CARACTERÍSTICAS DEL CERRADERO**

Ganchos adaptables a todas las series, tanto perimetrales, como series convencionales.

Se suministra con tornillos de acero inoxidable.



**CERRADEROS ADAPTABLES A GANCHOS**

CONVENCIONAL	C2050	C2051	C2052	C2053	C2054
	C2055	C2056	C2057	C2058	C2059
	C2061	C2062	C2064	C2065	C2068
	C2069	C2047	C3000		
PERIMETRAL	C2002	C2004	C2007	C2008	C2009
	C2010	C2011	C2013	C2014	C2015
	C2016	C3001	C3002		



# ARA MINI

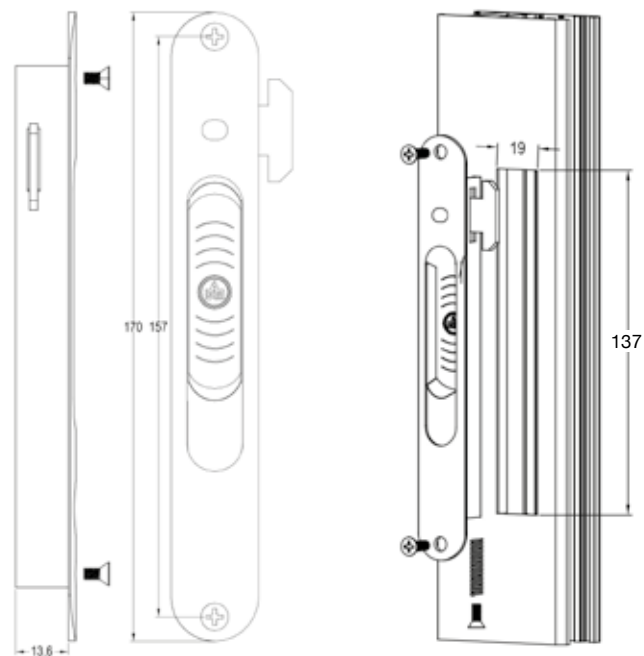
CIERRE PARA SERIE EUROPEA  
 LOCK FOR EUROPEAN SERIES  
 VERROU COULISSE POUR SÉRIE EUROPÉENNE

**CARACTERÍSTICAS DEL CIERRE**

Cierre manual-automático con gancho de acero, regulado frontalmente por tornillo allen.  
 Compatible con el tirador ROA 10 (157mm).  
 Disponible en todos los colores de la carta RAL (anodizado y lacado).

**CARACTERÍSTICAS DEL CERRADERO**

Ganchos adaptables a todas las series, tanto perimetrales, como series convencionales.  
 Se suministra con tornillos de acero inoxidable.



**CERRADEROS ADAPTABLES A GANCHOS**

CONVENCIONAL	C2050	C2051	C2052	C2053	C2054
	C2055	C2056	C2057	C2058	C2059
	C2061	C2062	C2064	C2065	C2068
	C2069	C2047	C3000		
PERIMETRAL	C2002	C2004	C2007	C2008	C2009
	C2010	C2011	C2013	C2014	C2015
	C2016	C3001	C3002		



# F301

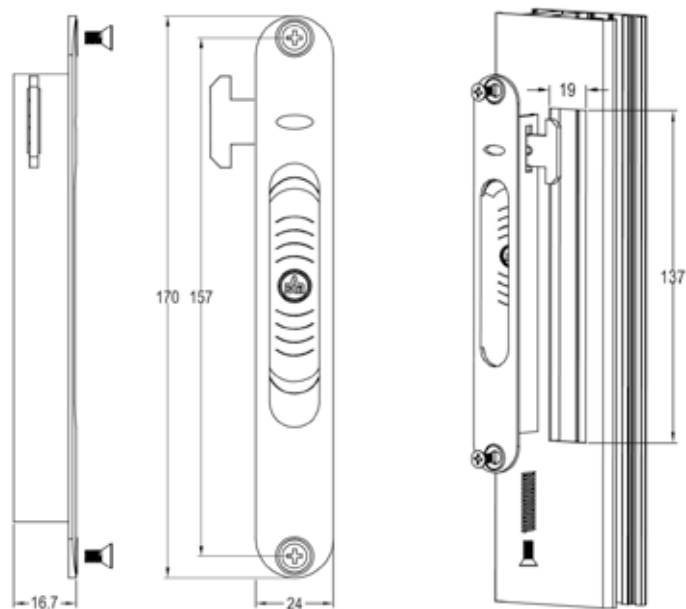
**CIERRE PARA SERIE EUROPEA**  
 LOCK FOR EUROPEAN SERIES  
 VERROU COULISSE POUR SÉRIE EUROPÉENNE

**CARACTERÍSTICAS DEL CIERRE**

Cierre manual-automático con gancho de acero, regulado frontalmente por tornillo allen.  
 Disponible en todos los colores de la carta RAL (anodizado y lacado).

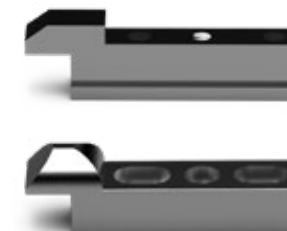
**CARACTERÍSTICAS DEL CERRADERO**

Ganchos adaptables a todas las series, tanto perimetrales, como series convencionales.  
 Se suministra con tornillos de acero inoxidable.



**CERRADEROS ADAPTABLES A GANCHOS**

CONVENCIONAL	C2050	C2051	C2052	C2053	C2054
	C2055	C2056	C2057	C2058	C2059
	C2061	C2062	C2064	C2065	C2068
	C2069	C2047	C3000		
PERIMETRAL	C2002	C2004	C2007	C2008	C2009
	C2010	C2011	C2013	C2014	C2015
	C2016	C3001	C3002		



# F304

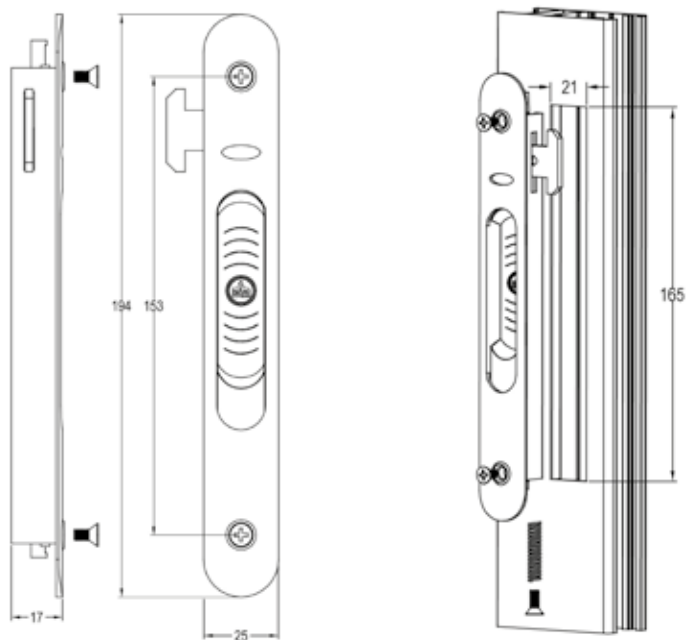
**CIERRE PARA SERIE EUROPEA**  
 LOCK FOR EUROPEAN SERIES  
 VERROU COULISSE POUR SÉRIE EUROPÉENNE

**CARACTERÍSTICAS DEL CIERRE**

Cierre manual-automático con presillas de fijación y gancho de acero, regulado frontalmente por tornillo allen.  
 Anclaje a la carpintería mediante presillas de zamak.  
 Compatible con los tiradores: LERMA 11 (153mm) y ROA 11 (153mm).  
 Disponible en todos los colores de la carta RAL (anodizado y lacado).

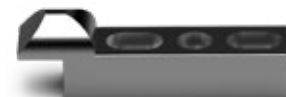
**CARACTERÍSTICAS DEL CERRADERO**

Ganchos adaptables a todas las series, tanto perimetrales, como series convencionales.  
 Se suministra con tornillos de acero inoxidable.



**CERRADEROS ADAPTABLES A GANCHOS**

CONVENCIONAL	C2050	C2051	C2052	C2053	C2054	C2055
	C2056	C2057	C2058	C2059	C2060	C2061
	C2062	C2063	C2064	C2065	C2066	C2067
	C2068	C2069	C2070	C2047	C3000	
PERIMETRAL	C2002	C2004	C2007	C2008	C2009	
	C2010	C2011	C2013	C2014	C2015	
	C2016	C3001	C3002			



# F304A

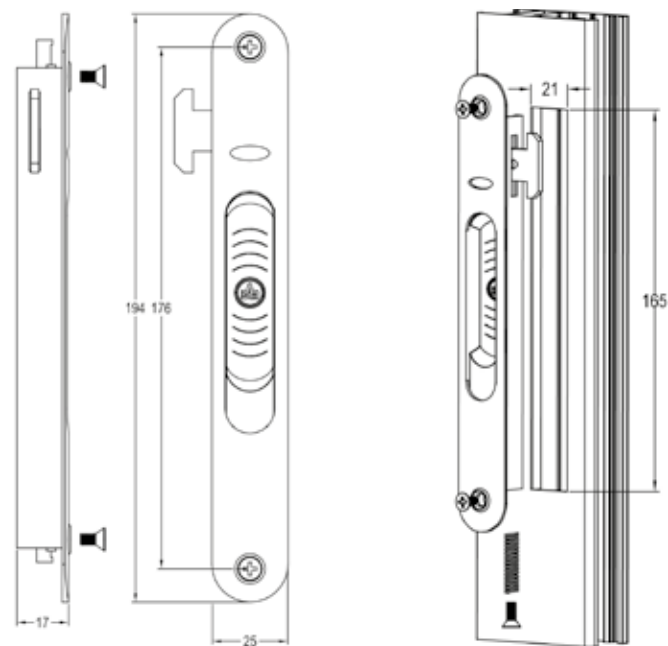
CIERRE PARA SERIE EUROPEA  
 LOCK FOR EUROPEAN SERIES  
 VERROU COULISSE POUR SÉRIE EUROPÉENNE

**CARACTERÍSTICAS DEL CIERRE**

Cierre manual-automático con gancho de acero, regulado frontalmente por tornillo allen.  
 Disponible en todos los colores de la carta RAL (anodizado y lacado).

**CARACTERÍSTICAS DEL CERRADERO**

Ganchos adaptables a todas las series, tanto perimetrales, como series convencionales.  
 Se suministra con tornillos de acero inoxidable.



**CERRADEROS ADAPTABLES A GANCHOS**

CONVENCIONAL	C2050	C2051	C2052	C2053	C2054
	C2055	C2056	C2057	C2058	C2059
	C2061	C2062	C2064	C2065	C2068
	C2069	C2047	C3000		
PERIMETRAL	C-2002	C-2004	C-2007	C-2008	C-2009
	C-2010	C-2011	C-2013	C-2014	C-2015
	C-2016	C3001	C3002		



# F304B

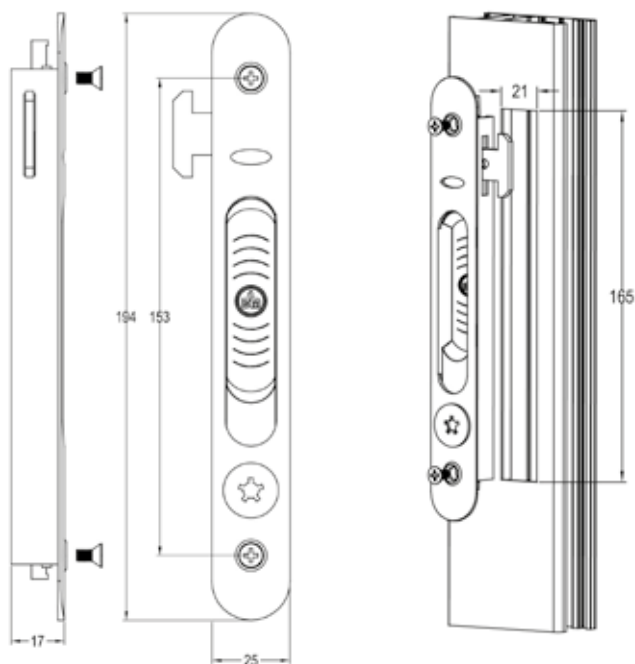
CIERRE PARA SERIE EUROPEA  
 LOCK FOR EUROPEAN SERIES  
 VERROU COULISSE POUR SÉRIE EUROPÉENNE

## CARACTERÍSTICAS DEL CIERRE

- Cierre con bombín para la condensa interior.
- Mediante una llave accionamos un mecanismo que permite opcionalmente bloquear el cierre, evitando las aperturas involuntarias de puertas y ventanas.
- Cierre manual con gancho de acero, regulado frontalmente por tornillo allen.
- Anclaje a la carpintería mediante presillas de zamak.
- Compatible con el tirador LERMA 11 (153mm).
- Disponible en todos los colores de la carta RAL (anodizado y lacado).

## CARACTERÍSTICAS DEL CERRADERO

- Ganchos adaptables a todas las series, tanto perimetrales, como series convencionales.
- Se suministra con tornillos de acero inoxidable.



## CERRADEROS ADAPTABLES A GANCHOS

CONVENCIONAL	C2050	C2051	C2052	C2053	C2054	C2055
	C2056	C2057	C2058	C2059	C2061	C2062
	C2064	C2065	C2068	C2069	C2047	C3000
PERIMETRAL	C2002	C2004	C2007	C2008	C2009	
	C2010	C2011	C2013	C2014	C2015	
	C2016	C3001	C3002			



# F304Co

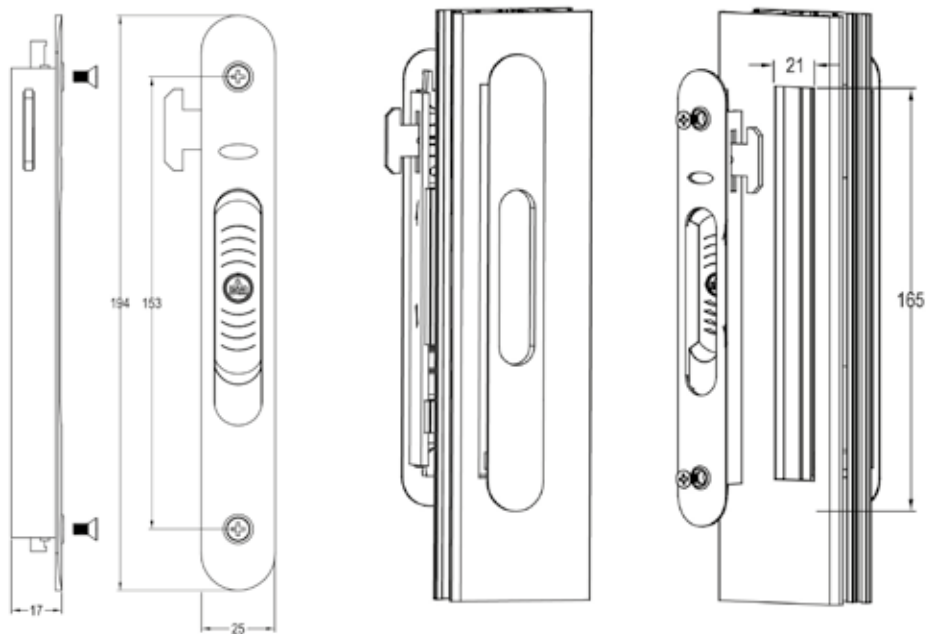
CIERRE PARA SERIE EUROPEA  
 LOCK FOR EUROPEAN SERIES  
 VERROU COULISSE POUR SÉRIE EUROPÉENNE

**CARACTERÍSTICAS DEL CIERRE**

Conjunto cierre con uñero manual y gancho de acero, regulado frontalmente por tornillo allen y placa uñero posterior, apto para todo tipo de carpinterías europeas.  
 Compatible con el tirador LERMA 11 (153mm).  
 Disponible en todos los colores de la carta RAL (anodizado y lacado).

**CARACTERÍSTICAS DEL CERRADERO**

Ganchos adaptables a todas las series, tanto perimetrales, como series convencionales.  
 Se suministra con tornillos de acero inoxidable.



**CERRADEROS ADAPTABLES A GANCHOS**

CONVENCIONAL	C2050	C2051	C2052	C2053	C2054	C2055
	C2056	C2057	C2058	C2059	C2061	C2062
	C2064	C2065	C2068	C2069	C2047	C3000
PERIMETRAL	C2002	C2004	C2007	C2008	C2009	
	C2010	C2011	C2013	C2014	C2015	
	C2016	C3001	C3002			



# F304C

CIERRE PARA SERIE EUROPEA  
 LOCK FOR EUROPEAN SERIES  
 VERROU COULISSE POUR SÉRIE EUROPÉENNE

## CARACTERÍSTICAS DEL CIERRE

Conjunto cierre manual compuesto de cierre interior y placa uñero exterior embutida con bombín de seguridad, cuya llave nos permite el accionamiento desde el exterior del cierre.

El gancho es de acero inoxidable, regulado frontalmente por tornillo allen.

Permite adaptarse a carpinterías con tubulares cuya profundidad esté comprendida entre 23 mm y 50 mm.

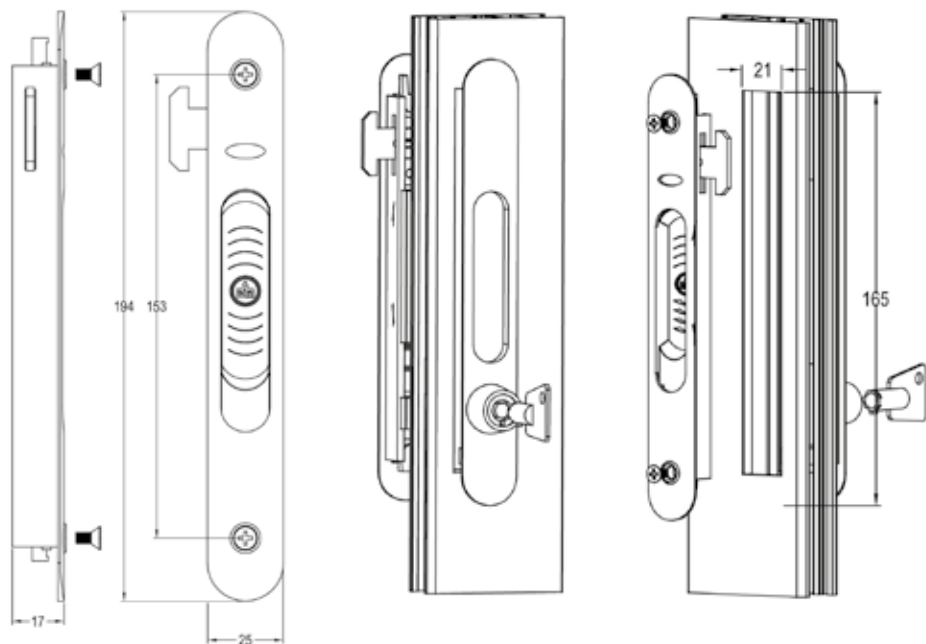
Compatible con el tirador LERMA 11 (153mm).

Disponibile en todos los colores de la carta RAL (anodizado y lacado).

## CARACTERÍSTICAS DEL CERRADERO

Ganchos adaptables a todas las series, tanto perimetrales, como series convencionales.

Se suministra con tornillos de acero inoxidable.



## CERRADEROS ADAPTABLES A GANCHOS

CONVENCIONAL	C2050	C2051	C2052	C2053	C2054	C2055
	C2056	C2057	C2058	C2059	C2061	C2062
	C2064	C2065	C2068	C2069	C2047	C3000
PERIMETRAL	C2002	C2004	C2007	C2008	C2009	
	C2010	C2011	C2013	C2014	C2015	
	C2016	C3001	C3002			



# F308

CIERRE PARA SERIE EUROPEA  
LOCK FOR EUROPEAN SERIES  
VERROU COULISSE POUR SÉRIE EUROPÉENNE

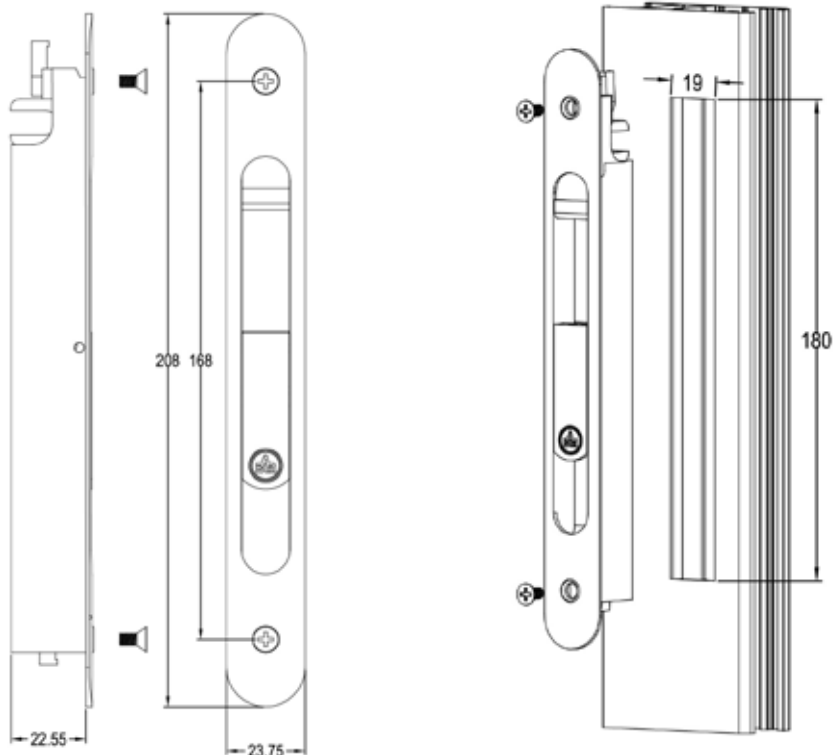
## CARACTERÍSTICAS DEL CIERRE

Cierre anti-palanca de seguridad para que no se abra la hoja.

Compatible con el sistema multipunto CP/P/600/1200/1800, CP/E/600/1200/1800 y CP/M/600/1200/1800.

Compatible con el tirador ROA 12 (168mm).

Disponible en todos los colores de la carta RAL (anodizado y lacado).



## F309

CIERRE PARA SERIE EUROPEA  
 LOCK FOR EUROPEAN SERIES  
 VERROU COULISSE POUR SÉRIE EUROPÉENNE

**CARACTERÍSTICAS DEL CIERRE**

Cierre embutido anti palanca que acciona el multipunto de acero.

Fabricado en aluminio con el interior en zamak.

Compatible con el sistema multipunto universal 210, 600, 1000, 1400, 1600 y 1800 mm.

Válido para series corredera con hueco interior hoja a partir de 36,2 mm.

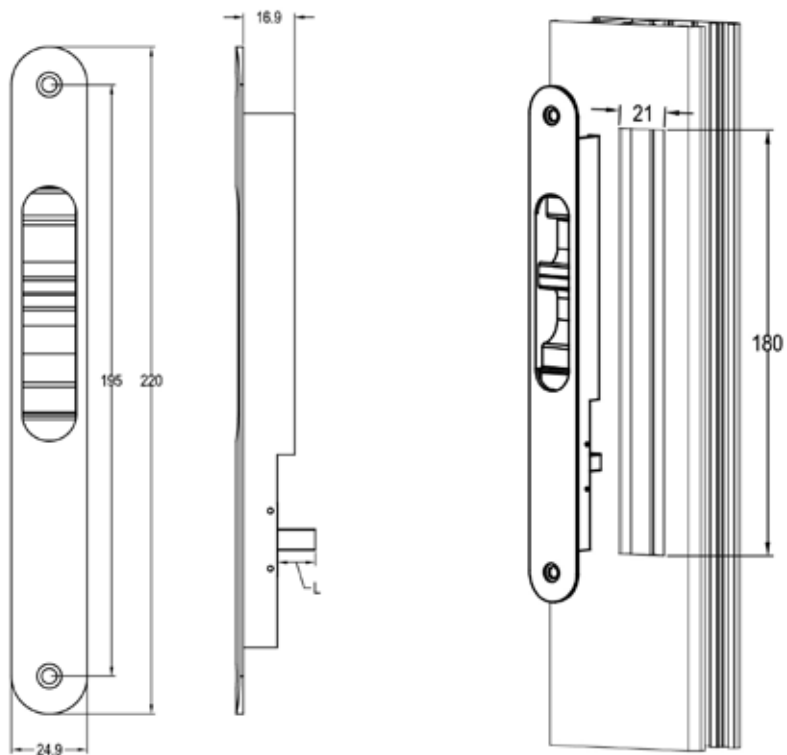
Compatible con el tirador ROA 15 (193mm).

Cuadradillo de 7x7 mm.

Además de su excelente diseño, permite la posibilidad de cruzar hojas en ventana o puerta.

También permite el montaje de la mosquitera horizontal o vertical.

Disponibile en todos los colores de la carta RAL (anodizado y lacado).



# F311

## CIERRE MINIMALISTA MINIMALIST SLIDE LOCK VERROU COULISSE MINIMALISTE

### CARACTERÍSTICAS DEL CIERRE

Fabricado en aluminio extruido.

Para puerta o ventana corredera.

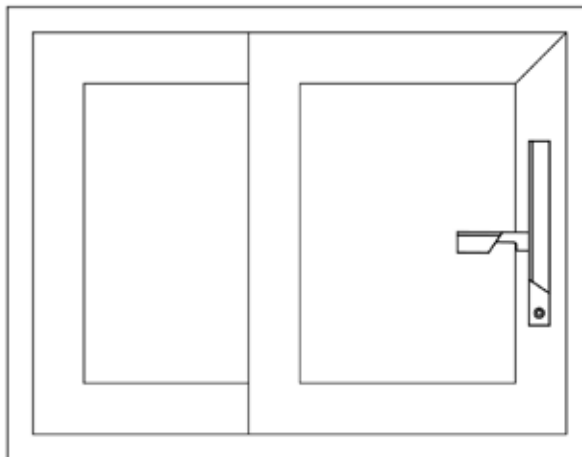
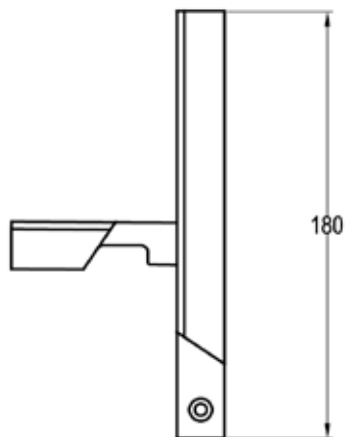
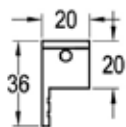
Con cierre minimalista que activa el multipunto mediante un cuadradillo.

Compatible con el sistema multipunto universal (210, 600, 1000, 1400, 1600 y 1800).

Mide 180 mm.

Cuadradillo de 7x7 mm.

Disponible en todos los colores de la carta RAL (anodizado, lacado y cromado).



# F300

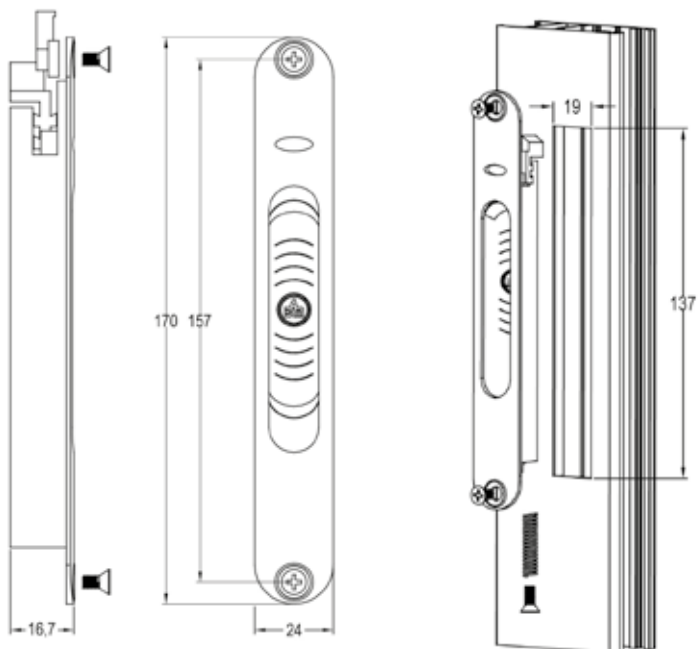
CIERRE PARA SERIE EUROPEA  
 LOCK FOR EUROPEAN SERIES  
 VERROU COULISSE POUR SÉRIE EUROPÉENNE

**CARACTERÍSTICAS DEL CIERRE**

Cierre mixto manual-automático con gancho de zamak para carpintería perimetral.  
 Sujeción frontal a través de tornillo allen.  
 Compatible con el tirador ROA 10 (157mm).  
 Disponible en todos los colores de la carta RAL (anodizado y lacado).

**CARACTERÍSTICAS DEL CERRADERO**

Gancho perimetral superpuesto de zamak.  
 Existen diferentes medidas de ganchos para abarcar las diferentes profundidades de las carpinterías.



**CERRADEROS ADAPTABLES A GANCHOS**

PERIMETRAL	C2002	C2004	C2007	C2008	C2009
	C2010	C2011	C2013	C2014	C2015
	C2016	C3001	C3002		

# F303

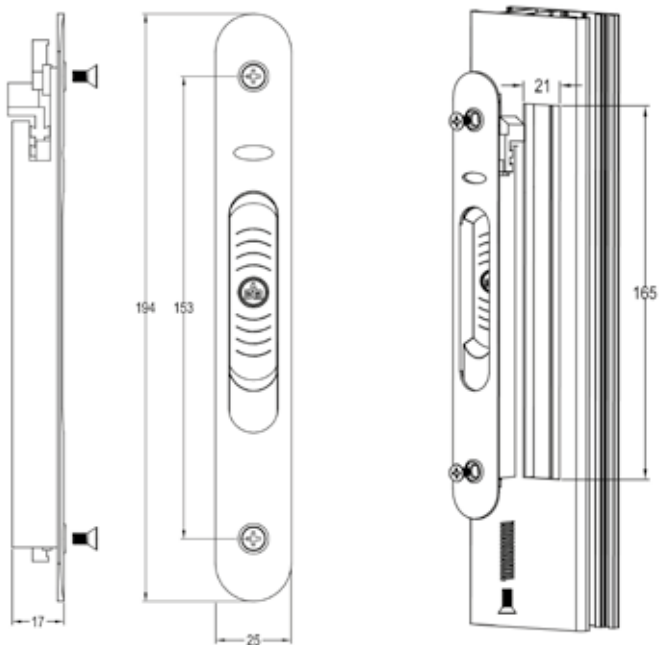
**CIERRE PARA SERIE EUROPEA**  
 LOCK FOR EUROPEAN SERIES  
 VERROU COULISSE POUR SÉRIE EUROPÉENNE

**CARACTERÍSTICAS DEL CIERRE**

Cierre mixto manual-automático con gancho de zamak para carpintería perimetral.  
 Sujeción frontal a través de tornillo allen.  
 Compatible con los tiradores: ROA 11 (153mm) y LERMA 11 (153mm).  
 Disponible en todos los colores de la carta RAL (anodizado y lacado).

**CARACTERÍSTICAS DEL CERRADERO**

Gancho perimetral de zamak.  
 Existen diferentes medidas de ganchos para abarcar las diferentes profundidades de las carpinterías.



**CERRADEROS ADAPTABLES A GANCHOS**

PERIMETRAL	C2002	C2004	C2007	C2008	C2009
	C2010	C2011	C2013	C2014	C2015
	C2016	C3001	C3002		

# F303B

CIERRE PARA SERIE EUROPEA  
 LOCK FOR EUROPEAN SERIES  
 VERROU COULISSE POUR SÉRIE EUROPÉENNE

## CARACTERÍSTICAS DEL CIERRE

Cierre con bombín para la condensa interior en carpintería perimetral.

Mediante una llave accionamos un mecanismo que permite opcionalmente bloquear el cierre, evitando las aperturas involuntarias de puertas y ventanas.

Cierre manual con gancho de zamak, regulado frontalmente por tornillo allen.

Anclaje a la carpintería mediante presillas de zamak.

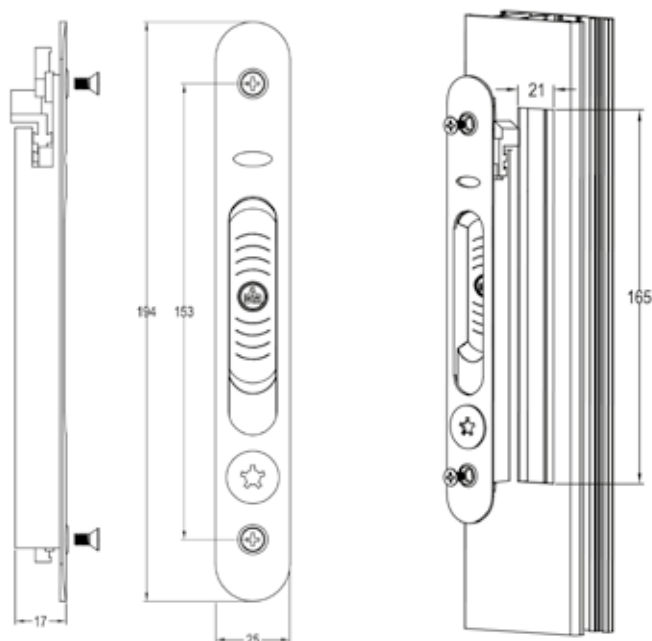
Compatible con el tirador LERMA 11 (153mm).

Disponible en todos los colores de la carta RAL (anodizado y lacado).

## CARACTERÍSTICAS DEL CERRADERO

Gancho perimetral de zamak.

Existen diferentes medidas de ganchos para abarcar las diferentes profundidades de las carpinterías.



## CERRADEROS ADAPTABLES A GANCHOS

PERIMETRAL	C2002	C2004	C2007	C2008	C2009
	C2010	C2011	C2013	C2014	C2015
	C2016	C3001	C3002		

# F303Co

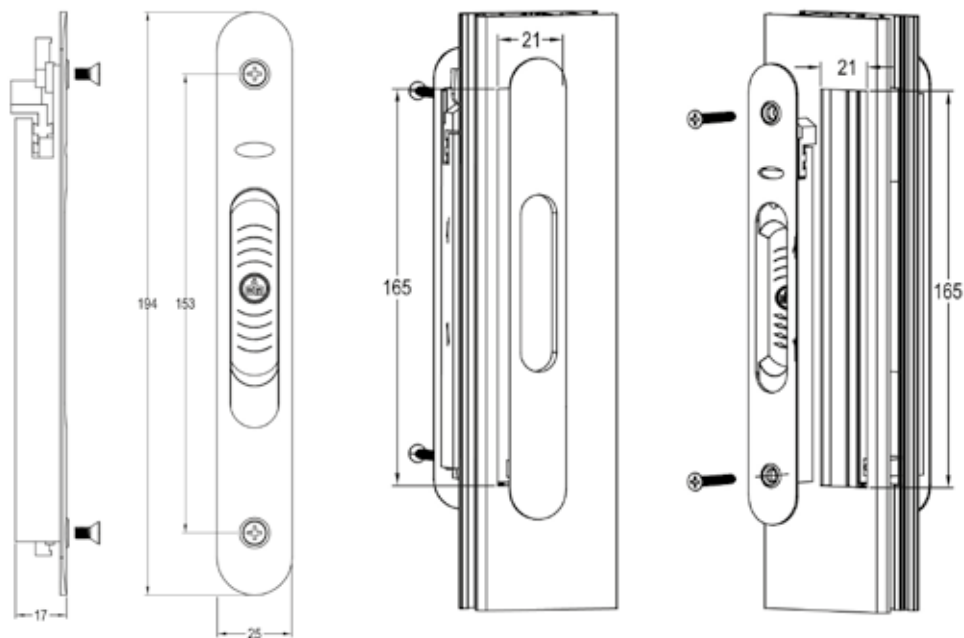
CIERRE PARA SERIE EUROPEA  
 LOCK FOR EUROPEAN SERIES  
 VERROU COULISSE POUR SÉRIE EUROPÉENNE

**CARACTERÍSTICAS DEL CIERRE**

Conjunto cierre manual con gancho de zamak, regulado frontalmente por tornillo allen y placa uñero posterior.  
 Apto para todo tipo de carpinterías perimetrales.  
 Compatible con el tirador LERMA 11 (153mm).  
 Disponible en todos los colores de la carta RAL (anodizado y lacado).

**CARACTERÍSTICAS DEL CERRADERO**

Gancho perimetral de zamak.  
 Existen diferentes medidas de ganchos para abarcar las diferentes profundidades de las carpinterías.



**CERRADEROS ADAPTABLES A GANCHOS**

PERIMETRAL	C2002	C2004	C2007	C2008	C2009
	C2010	C2011	C2013	C2014	C2015
	C2016	C3001	C3002		



# F303C

CIERRE PARA SERIE EUROPEA  
 LOCK FOR EUROPEAN SERIES  
 VERROU COULISSE POUR SÉRIE EUROPÉENNE

## CARACTERÍSTICAS DEL CIERRE

Conjunto cierre manual para carpintería perimetral.

Está compuesto por un cierre interior y placa uñero exterior embutida con bombín de seguridad, cuya llave nos permite el accionamiento desde el exterior del cierre.

El gancho es de acero inoxidable, regulado frontalmente por tornillo allen.

Permite adaptarse a carpinterías con tubulares cuya profundidad esté comprendida entre 23 mm y 50 mm.

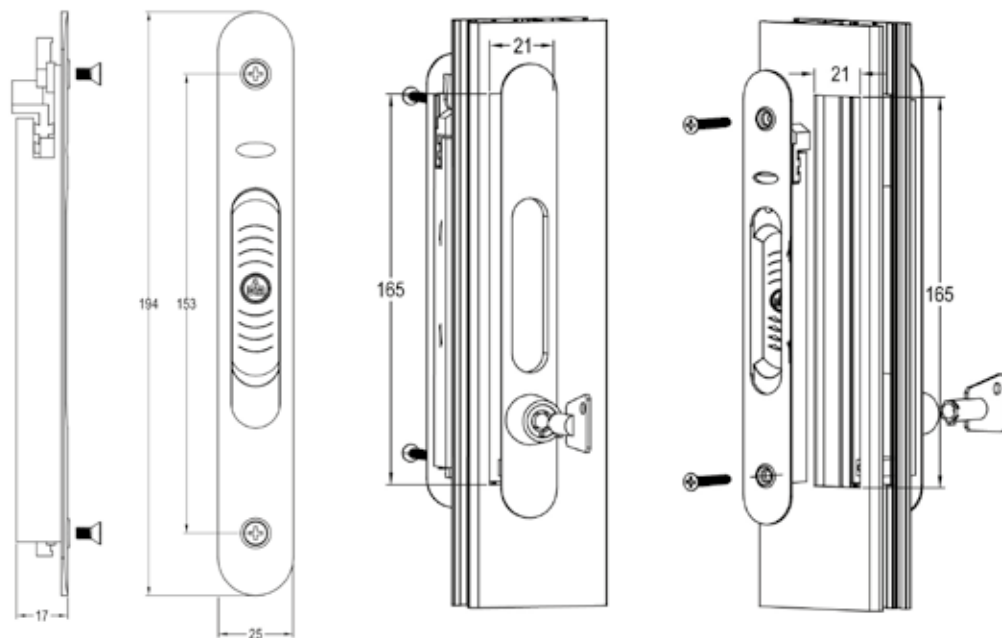
Compatible con el tirador LERMA 11 (153mm).

Disponibile en todos los colores de la carta RAL (anodizado y lacado).

## CARACTERÍSTICAS DEL CERRADERO

Gancho perimetral de zamak.

Existen diferentes medidas de ganchos para abarcar las diferentes profundidades de las carpinterías.



## CERRADEROS ADAPTABLES A GANCHOS

PERIMETRAL	C2002	C2004	C2007	C2008	C2009
	C2010	C2011	C2013	C2014	C2015
	C2016	C3001	C3002		



# F310

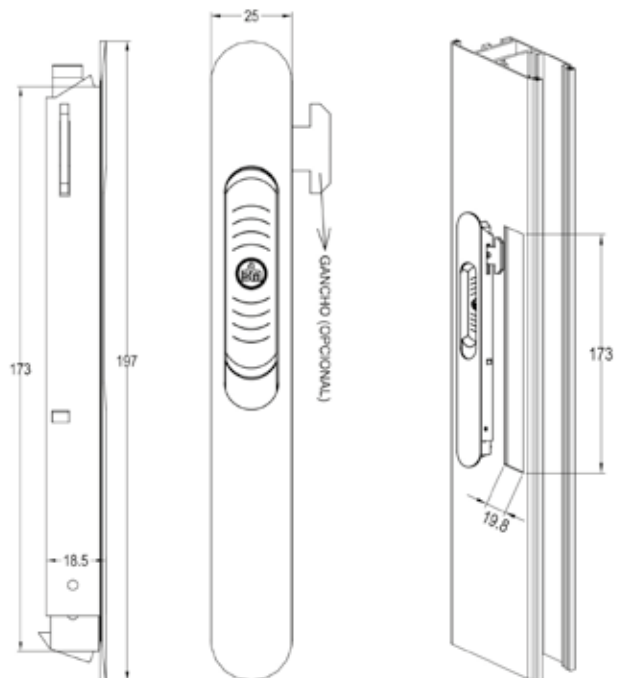
CIERRE SIN TORNILLOS PARA SERIE EUROPEA  
 LOCK WITHOUT SCREWS FOR EUROPEAN SERIES  
 VERROU COULISSE SANS VIS POUR SERIE EUROPÉENNE

## CARACTERÍSTICAS DEL CIERRE

Cierre para carpintería perimetral o corte recto.  
 Cierre sin tornillos vistos.  
 Compatible con el tirador ROA 14 [205mm].  
 Disponible en todos los colores de la carta RAL (anodizado y lacado).

## CARACTERÍSTICAS DEL CERRADERO

Ganchos adaptables tanto para las series convencionales como las perimetrales.



## CERRADEROS ADAPTABLES A GANCHOS

CONVENCIONAL	C2050	C2051	C2052	C2053	C2054
	C2055	C2056	C2057	C2058	C2059
	C2061	C2062	C2064	C2065	C2068
	C2069	C2047	C3000		
PERIMETRAL	C2002	C2004	C2007	C2008	C2009
	C2010	C2011	C2013	C2014	C2015
	C2016	C3001	C3002		

# F310B

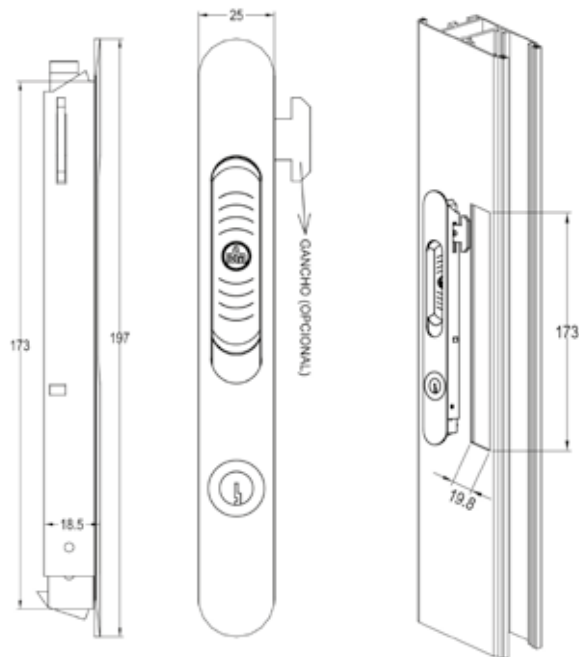
CIERRE SIN TORNILLOS PARA SERIE EUROPEA  
 LOCK WITHOUT SCREWS FOR EUROPEAN SERIES  
 VERROU COULISSE SANS VIS POUR SERIE EUROPÉENNE

**CARACTERÍSTICAS DEL CIERRE**

Cierre sin tornillos vistos, con llave de seguridad.  
 Cierre para carpintería perimetral o corte recto.  
 Disponible en todos los colores de la carta RAL (anodizado y lacado).

**CARACTERÍSTICAS DEL CERRADERO**

Ganchos adaptables tanto para las series convencionales como las perimetrales.



**CERRADEROS ADAPTABLES A GANCHOS**

CONVENCIONAL	C2050	C2051	C2052	C2053	C2054
	C2055	C2056	C2057	C2058	C2059
	C2061	C2062	C2064	C2065	C2068
	C2069	C2047	C3000		
PERIMETRAL	C2002	C2004	C2007	C2008	C2009
	C2010	C2011	C2013	C2014	C2015
	C2016	C3001	C3002		



**LORFID-BAM**

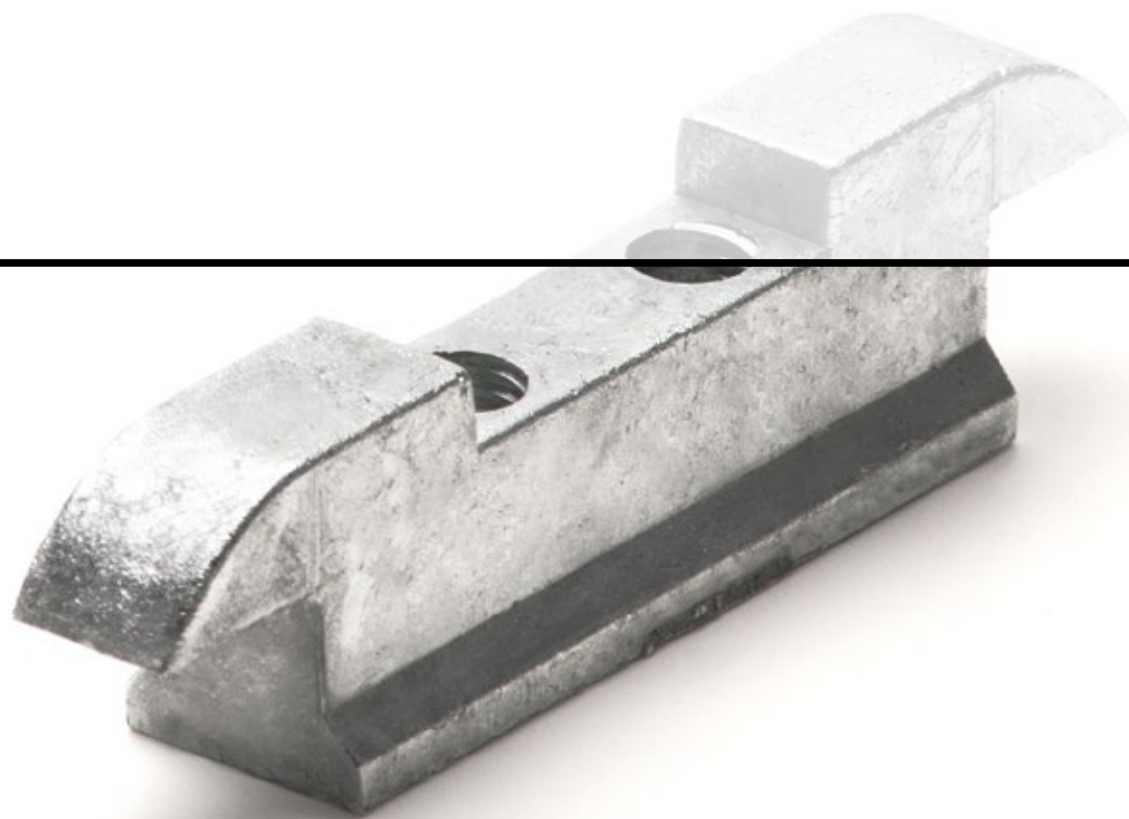
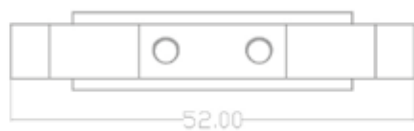
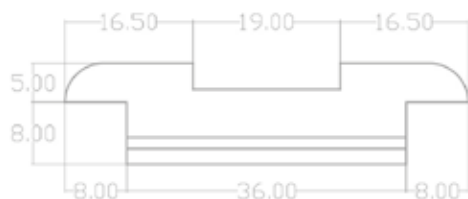
ALUMINIUM ACCESSORIES

**02**

## CERRADEROS Y DISTANCIADORES

KEEPERS AND SPACERS

GÂCHES ET ENTRETOISES



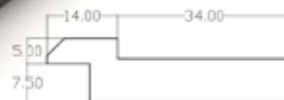
## 02 CERRADEROS

CERRADEROS PARA MARCOS CONVENCIONALES  
 ADJUSTABLE KEEPER FOR CONVENCIONAL FRAMES  
 GÂCHES POUR CADRES CONVENTIONNELLES

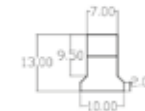
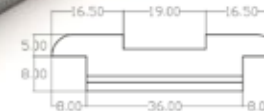
C2050



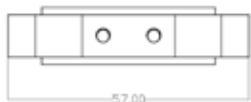
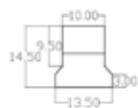
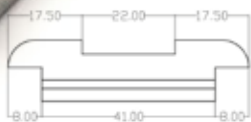
C2051



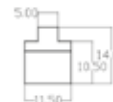
C2052



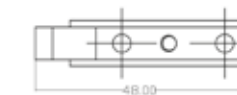
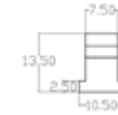
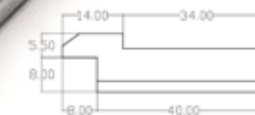
C2053



C2054



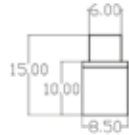
C2055



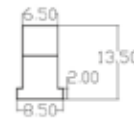
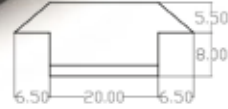
## 02 CERRADEROS

CERRADEROS PARA MARCOS CONVENCIONALES  
 ADJUSTABLE KEEPER FOR CONVENCIONAL FRAMES  
 GÂCHES POUR CADRES CONVENTIONNELLES

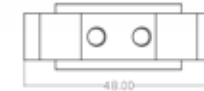
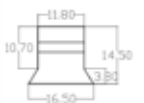
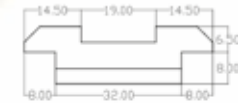
C2056



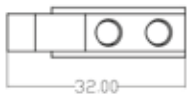
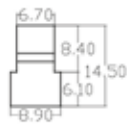
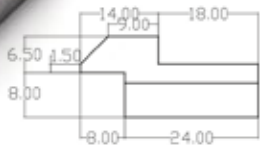
C2057



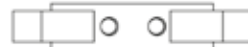
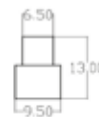
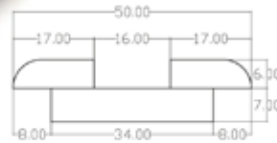
C2058



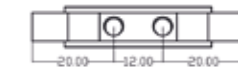
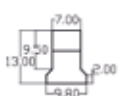
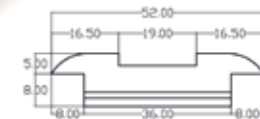
C2059



C2061



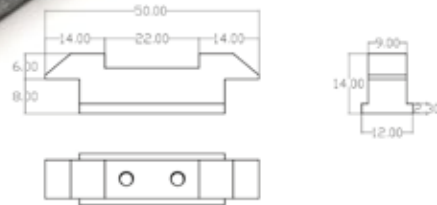
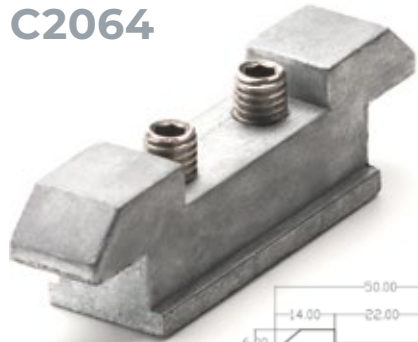
C2062



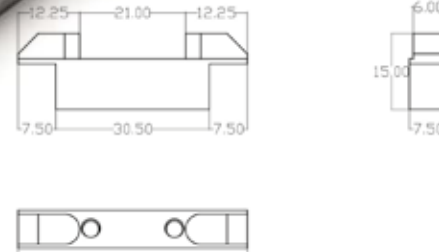
## 02 CERRADEROS

**CERRADEROS PARA MARCOS CONVENCIONALES**  
 ADJUSTABLE KEEPER FOR CONVENCIONAL FRAMES  
 GÂCHES POUR CADRES CONVENTIONNELLES

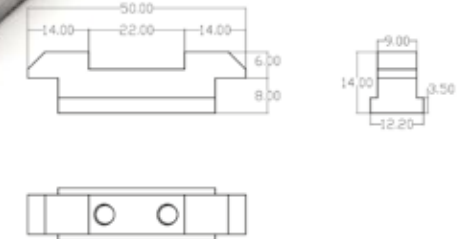
**C2064**



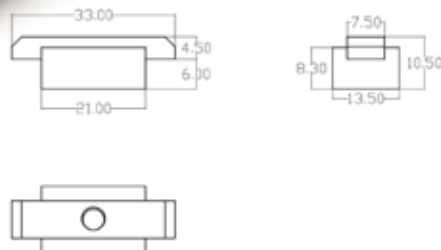
**C2065**



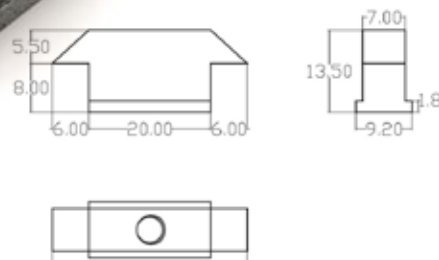
**C2068**



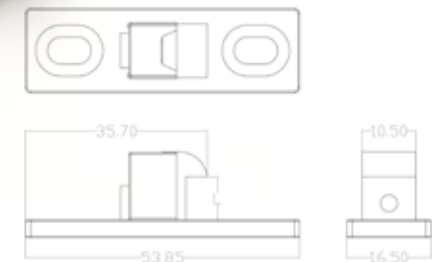
**C2069**



**C2047**



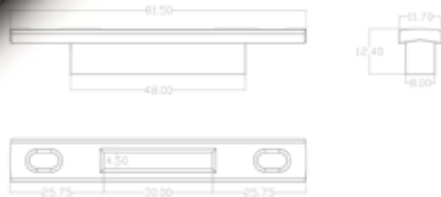
**C3000 REGULABLE CONVENCIONAL**



## 02 CERRADEROS

CERRADEROS PARA MARCOS PERIMETRALES  
ADJUSTABLE KEEPER FOR PERIMETRAL FRAMES  
GÂCHES POUR CADRES PÉRIMÉTRIQUES

C2002



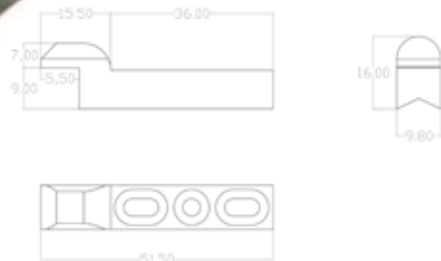
C2004



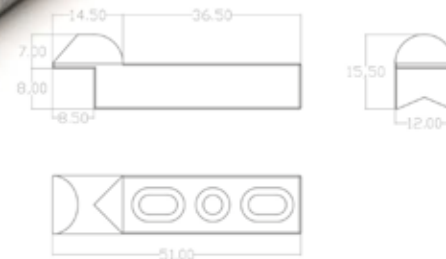
C2007



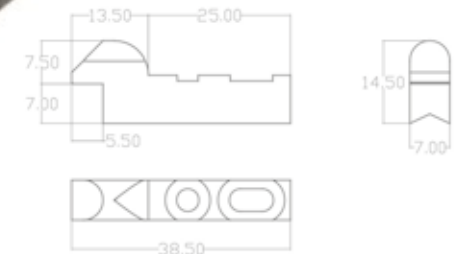
C2008



C2009



C2010



## 02 CERRADEROS

**CERRADEROS PARA MARCOS PERIMETRALES**  
 ADJUSTABLE KEEPER FOR PERIMETRAL FRAMES  
 GÂCHES POUR CADRES PÉRIMÉTRIQUES

**C2011**



**C2013**



**C2014**



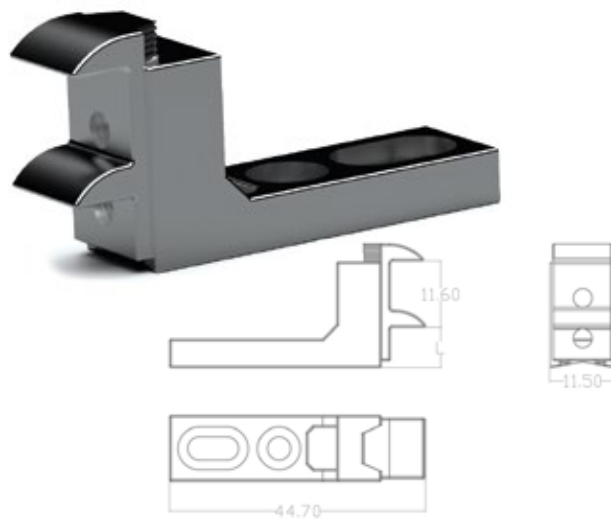
**C2015**



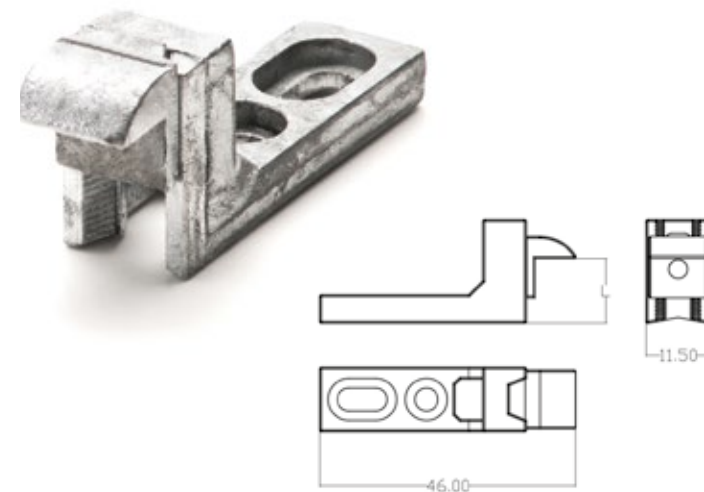
**C2016**



**C3001 MICROVENTILACIÓN**



**C3002 REGULABLE PERIMETRAL**



## 02 DISTANCIADORES

### DISTANCIADORES PARA CIERRES

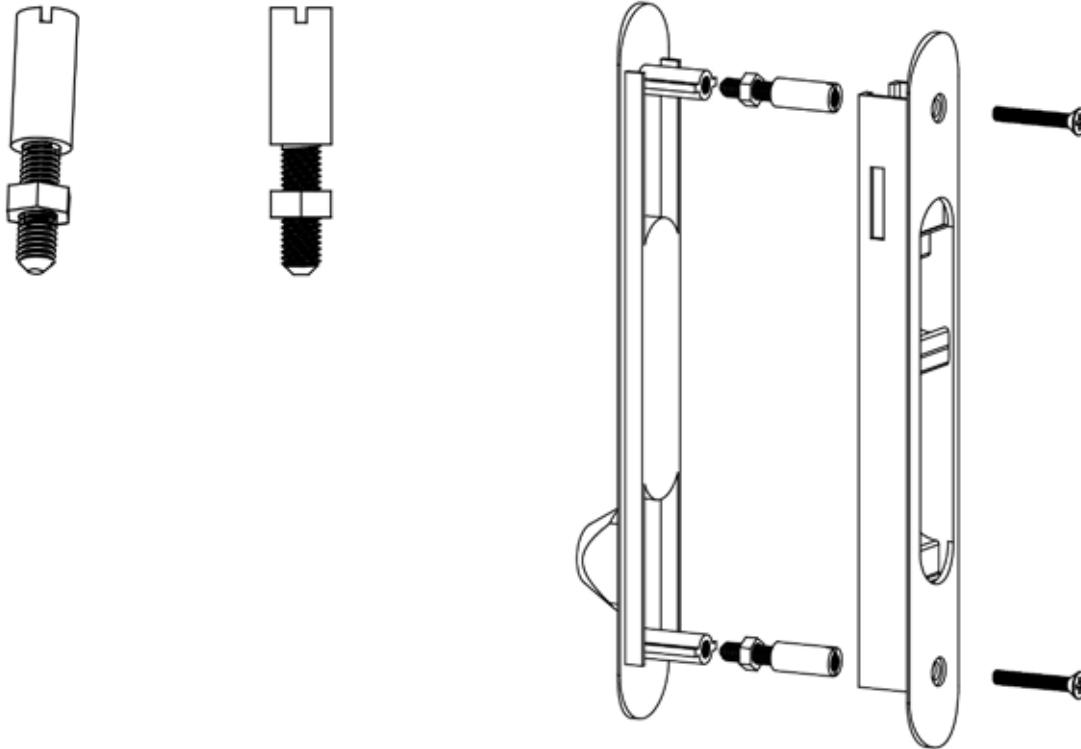
SPACER FOR LOCKS

DISTANCIATEURS POUR FERMETURES

#### PARA CIERRES F91 Y F91C

Los distanciadores están diseñados para carpinterías perimetrales con rotura de puente térmico evitando forzar el perfil, formando un bloque rígido.

Sus diferentes medidas se adaptan a los distintos espesores de las carpinterías convencionales y perimetrales. Para su regulación se rosca el distanciador y se bloquea con la contratuerca.



03



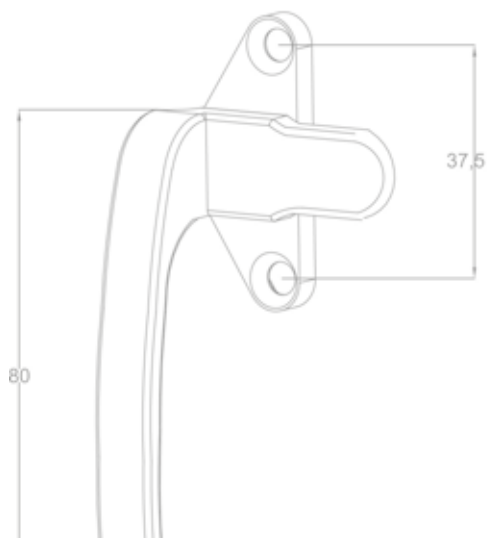
LORFID-BAM

ALUMINIUM ACCESSORIES

# CIERRES DE PRESIÓN

CASEMENT LOCKING HANDLE

VERROU À PRESSION



# F201

CIERRE DE PRESIÓN  
CASEMENT LOCKING HANDLE  
VERROU À PRESSION

## CARACTERÍSTICAS DEL CIERRE

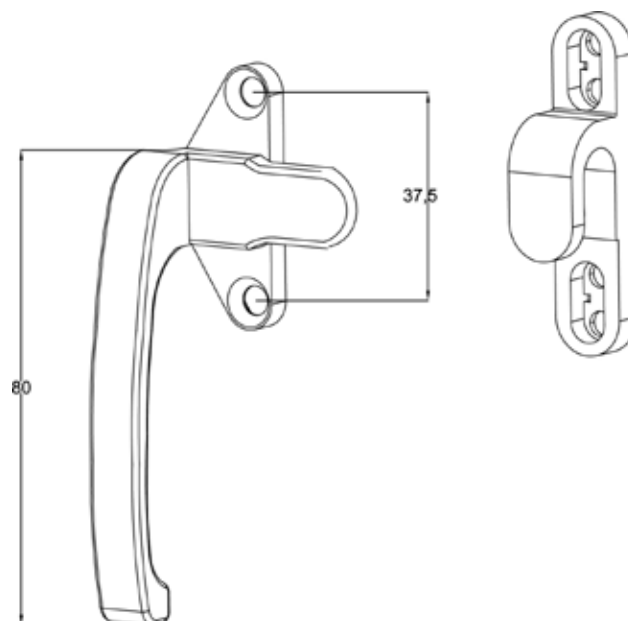
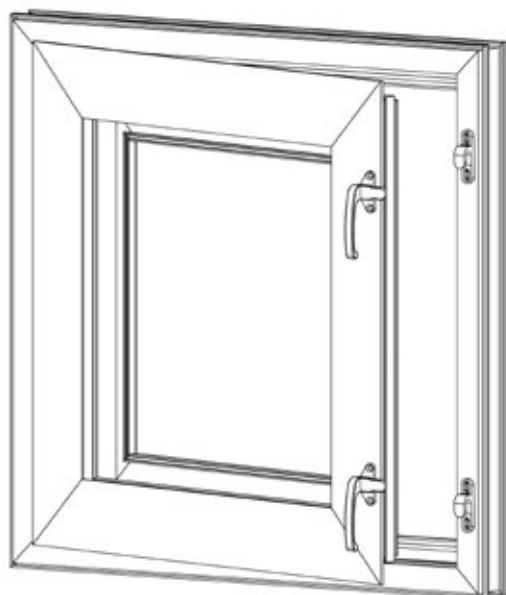
Cierre de presión tanto para mano derecha como mano izquierda.

Graduable en altura, pudiendo ser colocada en todos los perfiles para puertas y ventanas, tanto en interior como en exterior.

Fabricada en inyección de zamak.

Incorpora tapones de protección de tornillos en nylon.

Se suministra en todos los colores de la carta RAL (lacado).

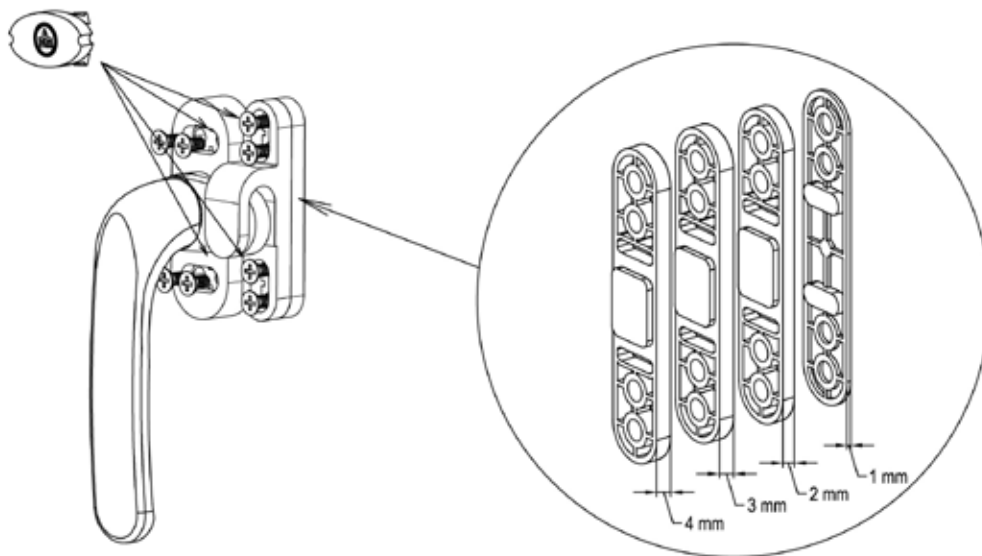
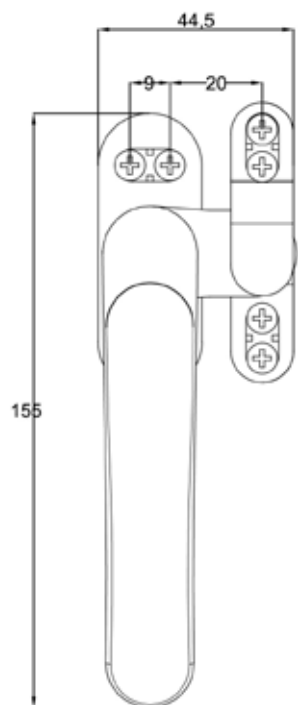


# F203

CIERRE DE PRESIÓN  
CASEMENT LOCKING HANDLE  
VERROU À PRESSION

## CARACTERÍSTICAS DEL CIERRE

Cierre de presión tanto para mano derecha como mano izquierda.  
Graduable en altura, pudiendo ser colocada en todos los perfiles para puertas y ventanas, tanto en interior como en exterior.  
Manilla de presión, de inyección de aluminio y zamak. Incorpora tapones de protección de tornillos en nylon.  
Se suministra en todos los colores de la carta RAL (lacado).



Separadores (OPCIONAL)



# F203A

CIERRE DE PRESIÓN  
CASEMENT LOCKING HANDLE  
VERROU À PRESSION

## CARACTERÍSTICAS DEL CIERRE

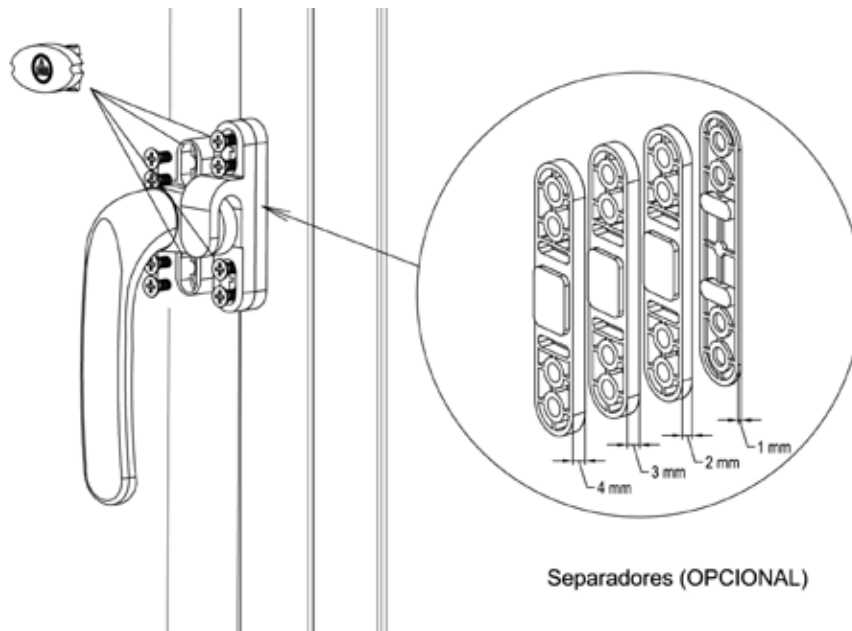
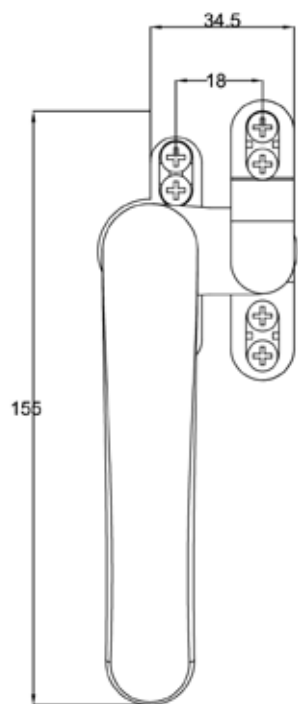
Cierre de presión especialmente diseñado para carpinterías abisagradas o abatibles de perfil estrecho, con una base de 15 mm de ancho, tanto para mano derecha como mano izquierda.

Graduable en altura, pudiendo ser colocada en todos los perfiles para puertas y ventanas, tanto en interior como en exterior.

Fabricada en inyección de zamak. Incorpora tapones de protección de tornillos en nylon.

Disponible en patilla de 25 mm y patilla de 40 mm.

Se suministra en todos los colores de la carta RAL (lacado).



Separadores (OPCIONAL)

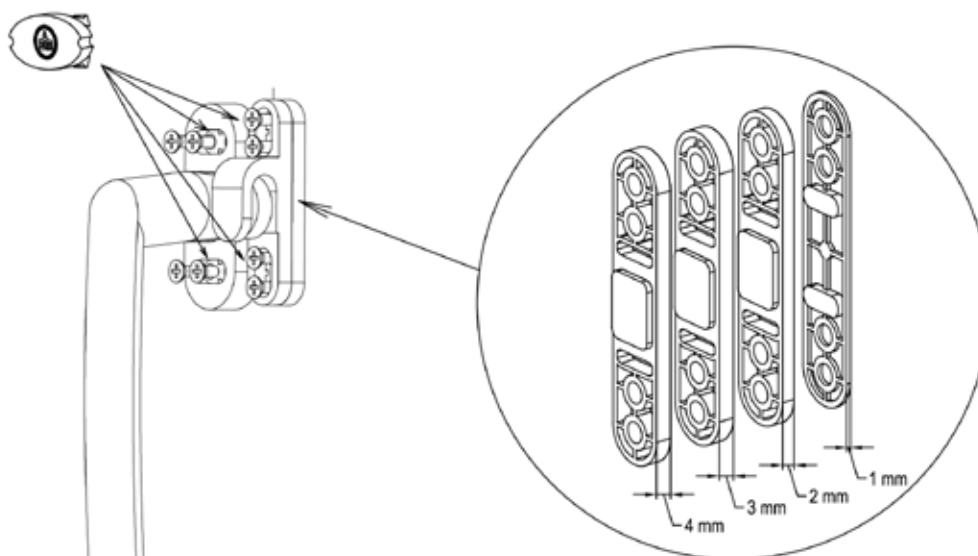
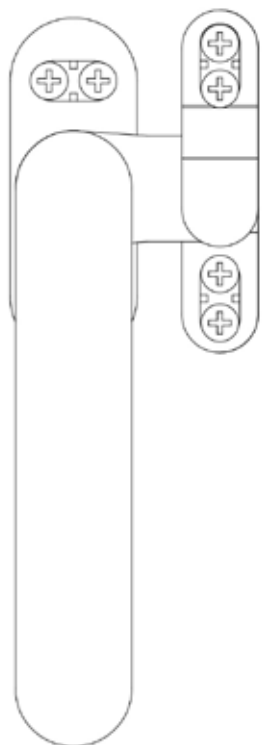


# F210

CIERRE DE PRESIÓN  
CASEMENT LOCKING HANDLE  
VERROU À PRESSION

## CARACTERÍSTICAS DEL CIERRE

- Cierre de presión para carpinterías abisagradas o abatibles, tanto para mano derecha como mano izquierda.
- Graduable en altura, pudiendo ser colocada en todos los perfiles para puertas y ventanas, tanto en interior como en exterior.
- Fabricada en inyección de zamak.
- Incorpora tapones de protección de tornillos en nylon.
- Disponible en patilla de 25 mm y patilla de 40 mm.
- Se suministra en todos los colores de la carta RAL (lacado).



Separadores (OPCIONAL)

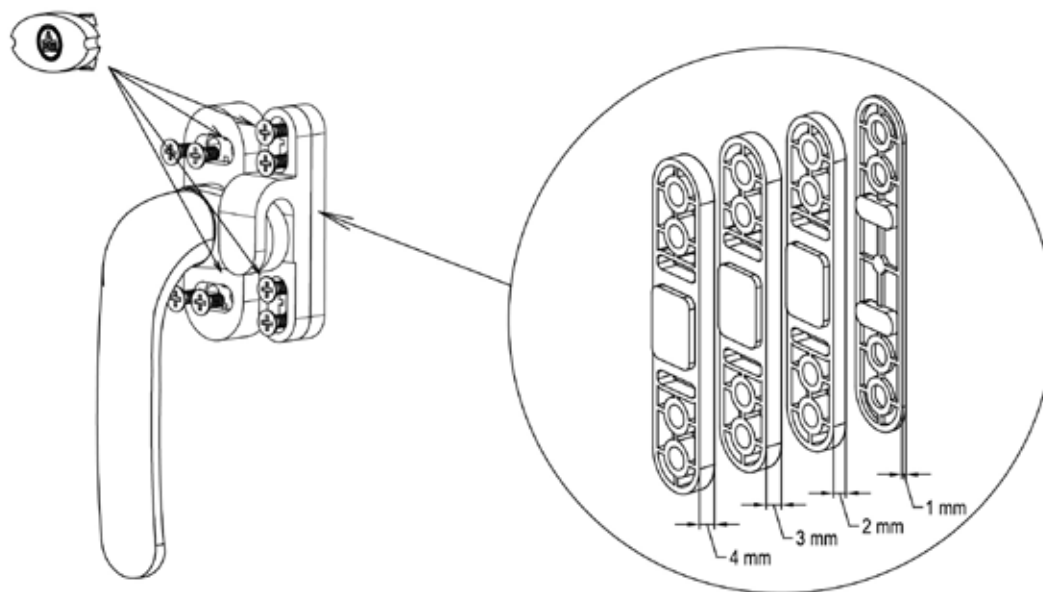
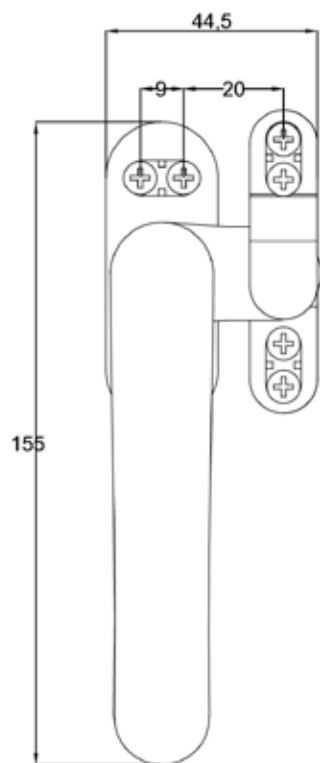


# GRANADA30

CIERRE DE PRESIÓN  
CASEMENT LOCKING HANDLE  
VERROU À PRESSION

## CARACTERÍSTICAS DEL CIERRE

Cierre de presión Granada 30 para carpinterías abisagradas o abatibles, tanto para mano derecha como mano izquierda.  
Graduable en altura, pudiendo ser colocada en todos los perfiles para puertas y ventanas, tanto en interior como en exterior.  
Fabricada en inyección de zamak.  
Incorpora tapones de protección de tornillos en nylon.  
Disponible en patilla de 25 mm y patilla de 40 mm.  
Se suministra en todos los colores de la carta RAL (lacado).



Separadores (OPCIONAL)



**LORFID-BAM**

ALUMINIUM ACCESSORIES

**04**

# SISTEMA MULTIPUNTO

MULTIPOINT SYSTEM  
SYSTÈME MULTIPPOINT



## 04 SISTEMA MULTIPUNTO

### MULTIPUNTO PARA CARPINTERIA PERIMETRAL DE CORTE RECTO CON PASO DE FALLEBA

MULTIPOINT FOR PERIMETRAL CARPENTRY IN STRAIGHT CUT WITH FALLEBA GUIDE

MULTIPOINT POUR PÉRIMÉTRAL MENUISERIE DE COUPURE DROIT AVEC FALLEBA

Sistema de cerramiento multipunto destinado a carpinterías del tipo convencional, corte recto o perimetral, que posean un paso de pletina de cámara europea en la hoja.

A través de la combinación de los diferentes elementos y en función del tipo de carpintería en la cual vamos a montar el sistema multipunto, podemos encontrar con diferentes referencias para cubrir nuestras necesidades.

Modelos	Medidas
CPE	600/1200/1800
CPM	600/1200/1800
CPP	600/1200/1800

Cierres accionadores: F308

Cremonas: F205 y F206

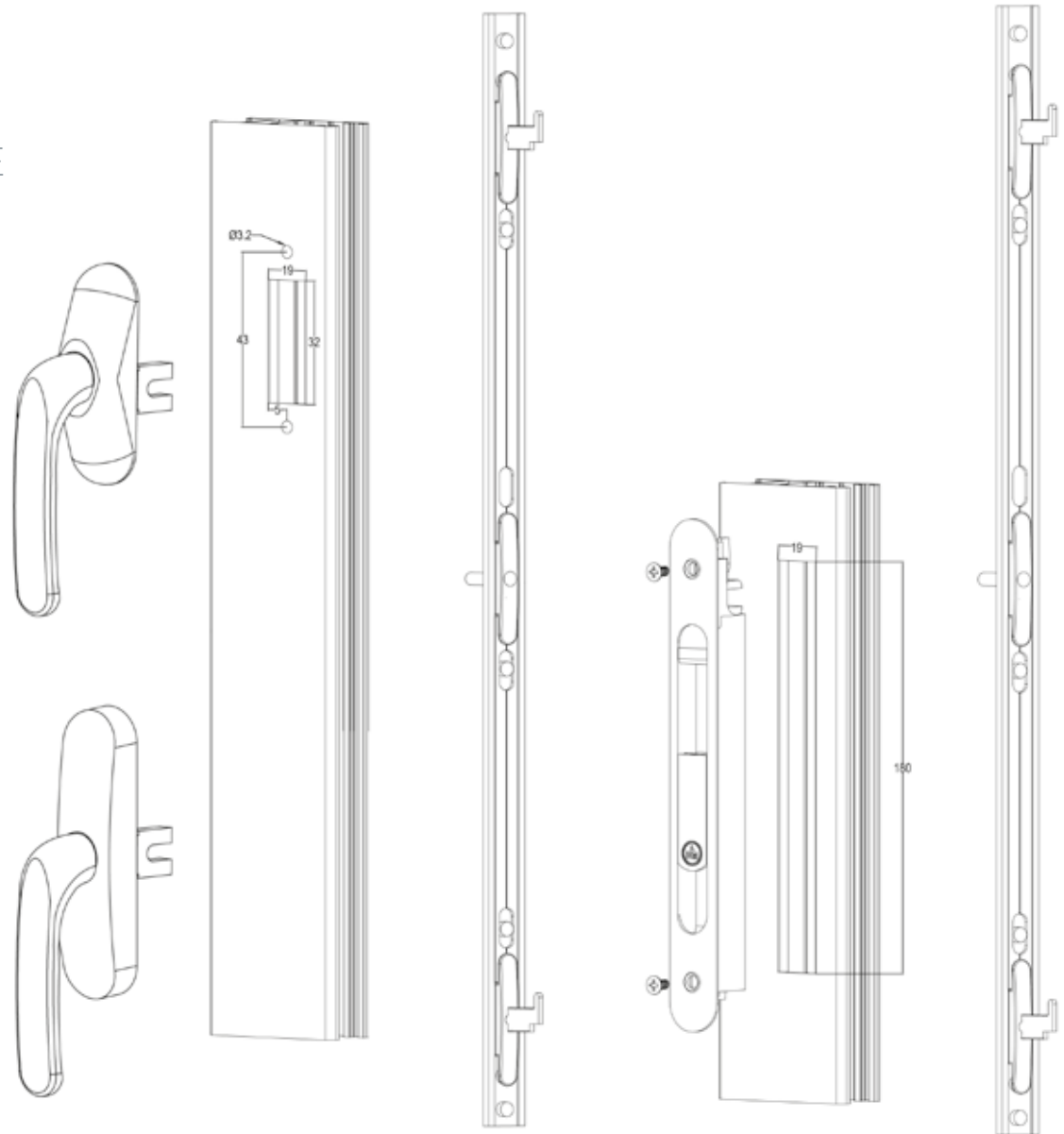
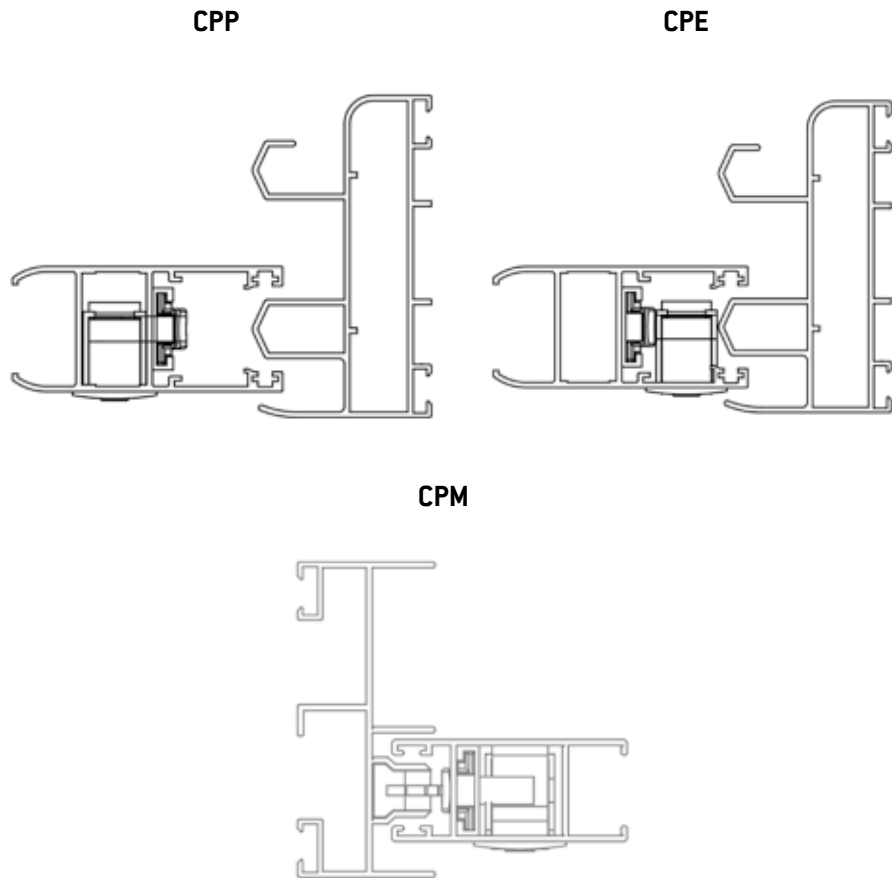


## 04 SISTEMA MULTIPUNTO

### MULTIPUNTO PARA CARPINTERIA PERIMETRAL DE CORTE RECTO CON PASO DE FALLEBA

MULTIPOINT FOR PERIMETRAL CARPENTRY IN STRAIGHT CUT WITH FALLEBA GUIDE

MULTIPOINT POUR PÉRIMÉTRAL MENUISERIE DE COUPURE DROIT AVEC FALLEBA



## 04 SISTEMA MULTIPUNTO

### MULTIPUNTO UNIVERSAL

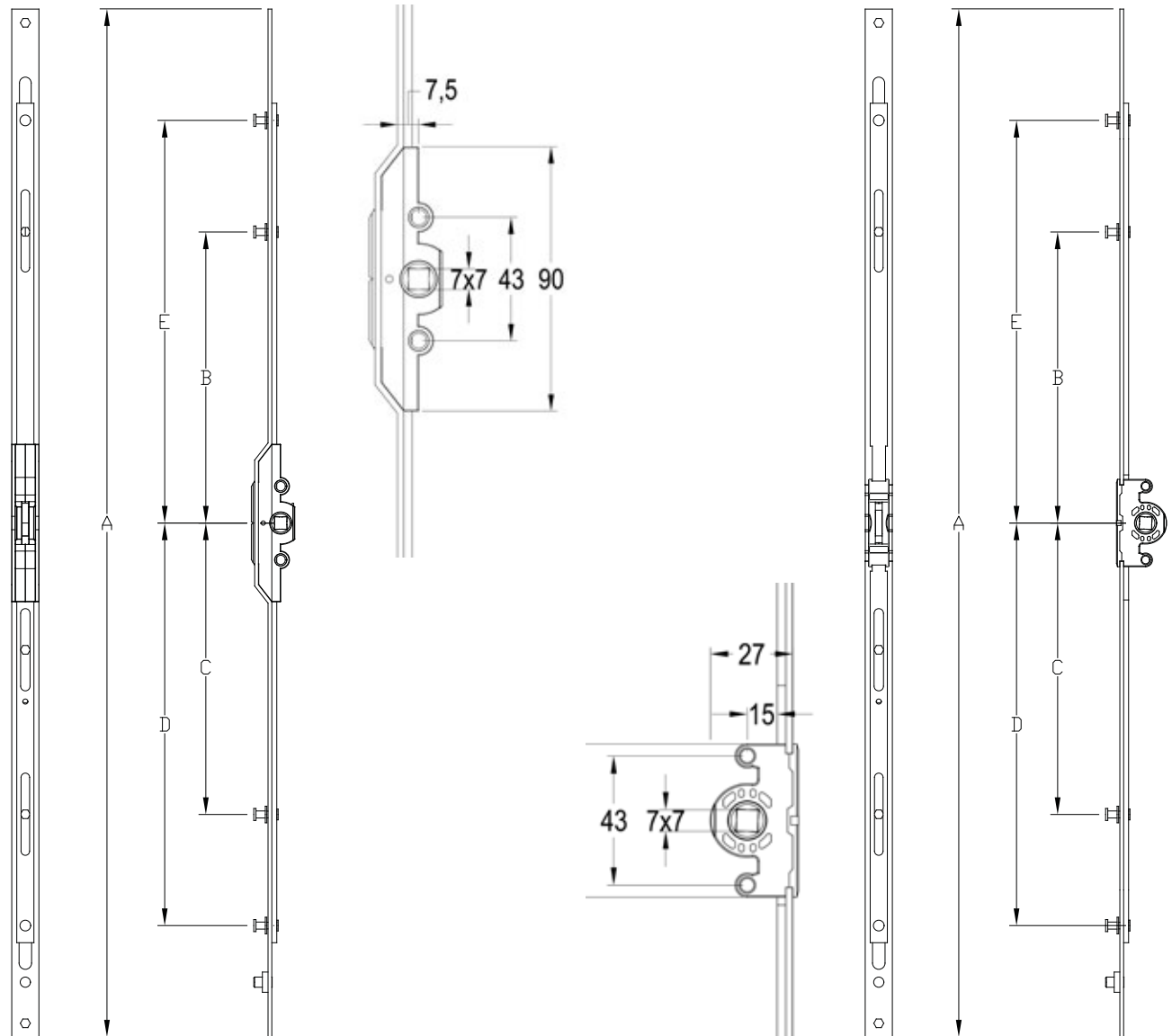
### UNIVERSAL MULTIPOINT

### MULTIPOINT UNIVERSEL

Sistema de cerramiento multipunto universal para 7,5mm y 15mm.  
 Medidas de ambos multipuntos detallada en la tabla.  
 Incluyen calzo de plástico, seguro antielevación y cerradero inox. marco.  
 Compatibles con:  
**Cierres:** F309 y F311  
**Manillas:** F212 y F213  
**Cremonas:** F215 y F216

A	B	C	D	E
210	-	-	-	50.5
280	-	-	74	74
400	-	-	135	135
600	-	-	175	175
800	-	-	275	275
1000	94	-	375	375
1200	94	-	475	475
1400	266	266	575	575
1600	300	300	675	675
1800	300	300	775	775
2000	300	300	875	875

Sistema multipunto universal para 7,5mm.



Sistema multipunto universal para 15mm.

05

LB

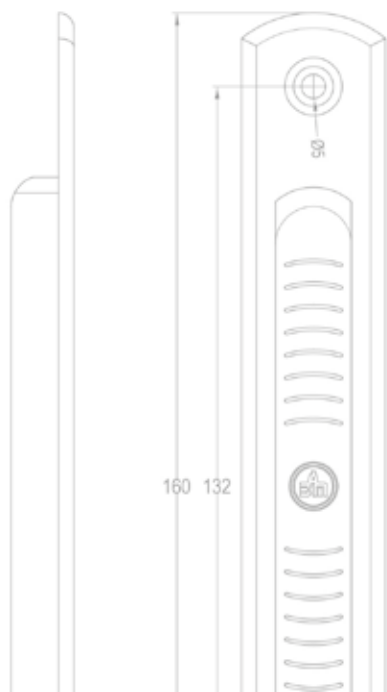
LORFID-BAM

ALUMINIUM ACCESSORIES

UÑEROS

FLUSH PULL HANDLE

TIREURS COULISSANTES



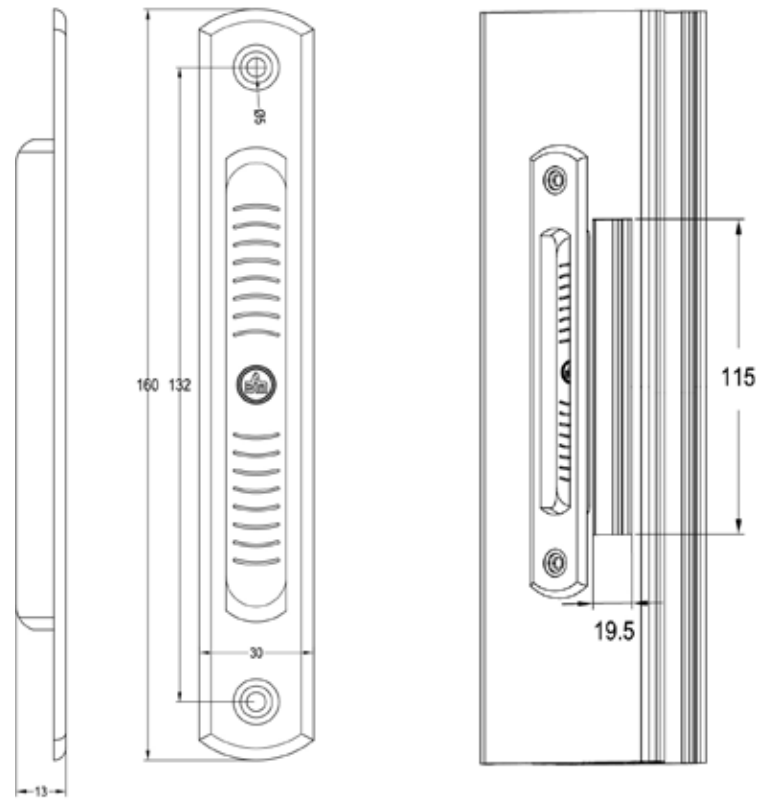
# UÑERO EMPOTRADO

## FLUSH PULL HANDLE

### TIREUR COULISSANTE ENCASTRÉ

**CARACTERÍSTICAS DEL UÑERO**

- Multifuncional.
- Fácil montaje, destinado a ajustar por el interior o bien por el exterior de una hoja corredera.
- Fabricado en zamak inyectado.
- Disponible en todos los colores de la carta RAL (lacado).



# UÑERO SOBREPUESTO

## OVERLAY FLUSH PULL HANDLE

### TIREUR COULISSANTE SUPERPOSÉ

#### CARACTERÍSTICAS DEL UÑERO

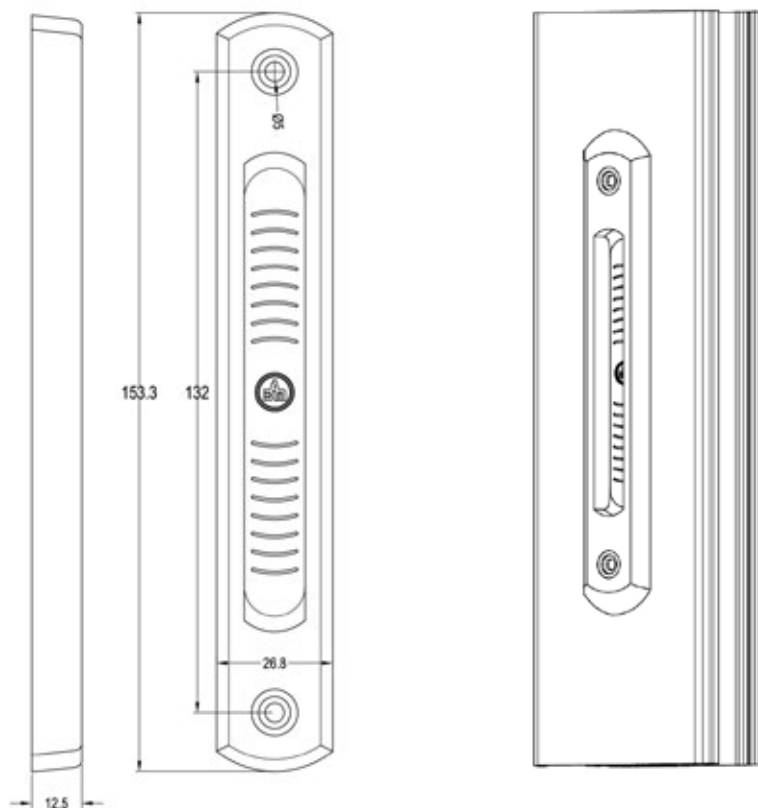
Multifuncional.

Fácil montaje, destinado a ajustar por el interior o bien por el exterior de una hoja corredera.

No necesita mecanizar el perfil.

Fabricado en zamak inyectado.

Disponible en todos los colores de la carta RAL [lacado].



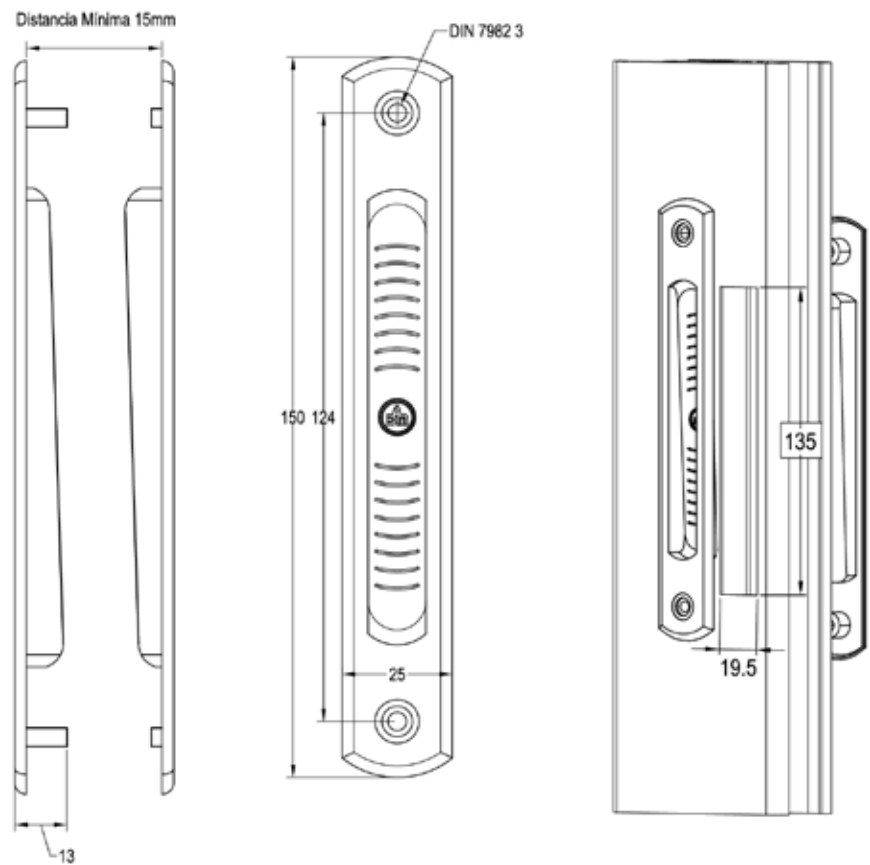
# UÑERO EMPOTRADO DOBLE

## DOUBLE BUILT-IN FLUSH PULL HANDLE

### TIREUR COULISSANTE DOUBLE ENCASTRÉ

**CARACTERÍSTICAS DEL UÑERO**

- Multifuncional.
- Fácil montaje, destinado a ajustar por el interior o bien por el exterior de una hoja corredera.
- Fabricado en zamak inyectado.
- Disponibile en todos los colores de la carta RAL (lacado).



## UÑERO CLIPADO

### CLIPPED FLUSH PULL HANDLE

### TIREUR COULISSANTE CLIPLÉ

#### CARACTERÍSTICAS DEL UÑERO

Multifuncional.

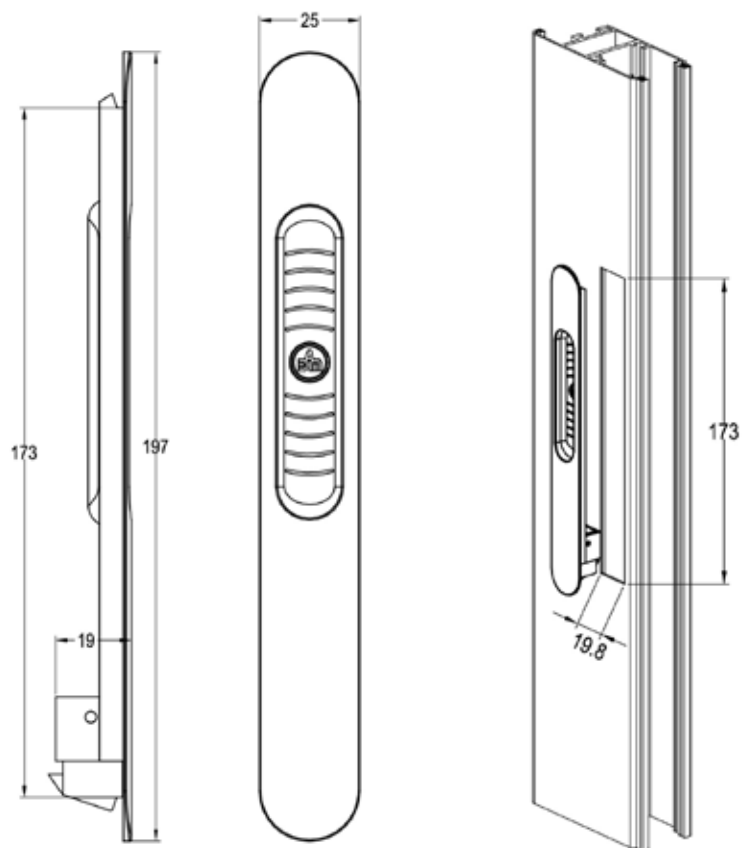
Fácil montaje, destinado a ajustarse por el interior o bien por el exterior de una hoja corredera.

Sin tornillos.

Fijado mediante presión.

Fabricado en zamak inyectado.

Disponible en todos los colores de la carta RAL (lacado).





**LORFID-BAM**

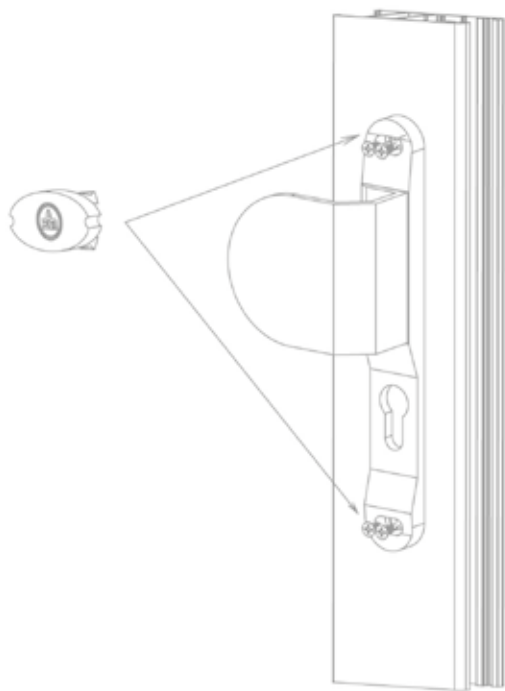
ALUMINIUM ACCESSORIES

**06**

# TIRADORES

PULL HANDLES

POIGNÉES



## TIRADOR LERMA 08 / 09 / 11

### PULL HANDLE LERMA 08 / 09 / 11

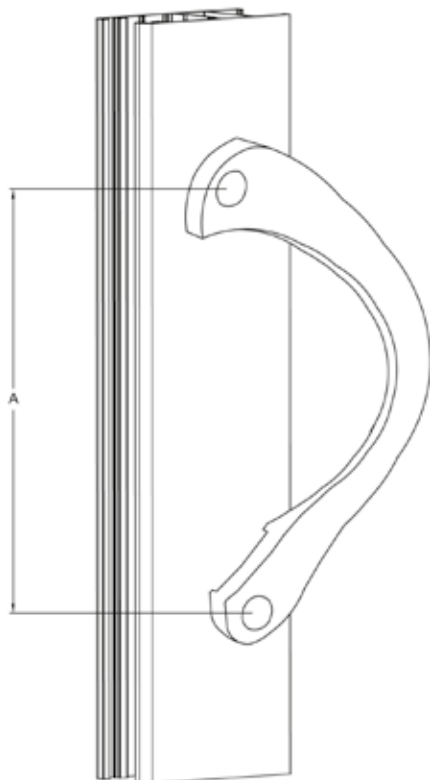
### POIGNÉE LERMA 08 / 09 / 11

**CARACTERÍSTICAS DEL TIRADOR**

Fabricado en zamak inyectado.

Disponibile en todos los colores de la carta RAL (lacado).

REFERENCIA	DISTANCIA ENTRE CENTROS (mm)	CIERRES ADAPTABLES
LERMA 08	183 mm	F85
LERMA 09	158 mm	F91, F91C, F98 y F98B
LERMA 11	153 mm	F303, F303B, F303C, F303CO, F304, F304B, F304C y F304CO



**TIRADOR ROA 08 / 09 / 10 / 11 / 12 / 14 / 15**

PULL HANDLE ROA 08 / 09 / 10 / 11 / 12 / 14 / 15

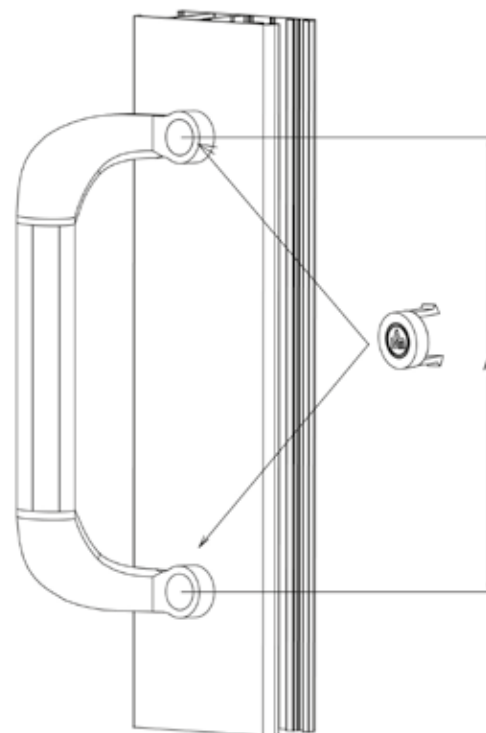
POIGNÉE ROA 08 / 09 / 10 / 11 / 12 / 14 / 15

**CARACTERÍSTICAS DEL TIRADOR**

Fabricado en aluminio y zamak.

Disponible en todos los colores de la carta RAL (lacado).

REFERENCIA	DISTANCIA ENTRE CENTROS (mm)	CIERRES ADAPTABLES
ROA 08	183 mm	F85
ROA 09	158 mm	F91, F91C, F98 y F98B
ROA 10	157 mm	F300, F301 y ARA MINI
ROA 11	153 mm	F303 y F304
ROA 12	168 mm	F308
ROA 14	205 mm	F310
ROA 15	193 mm	F309



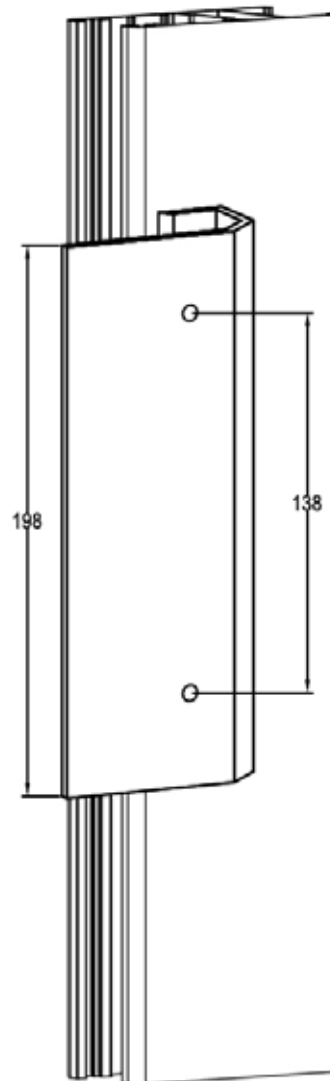
## TIRADOR PORMA

PULL HANDLE PORMA

POIGNÉE PORMA

### CARACTERÍSTICAS DEL TIRADOR

Fabricado en aluminio.  
Ideal para puertas.  
Se puede cortar a cualquier medida.  
Disponible en todos los colores de la carta RAL (lacado y anodizado).



## TIRADOR NADOR

PULL HANDLE NADOR

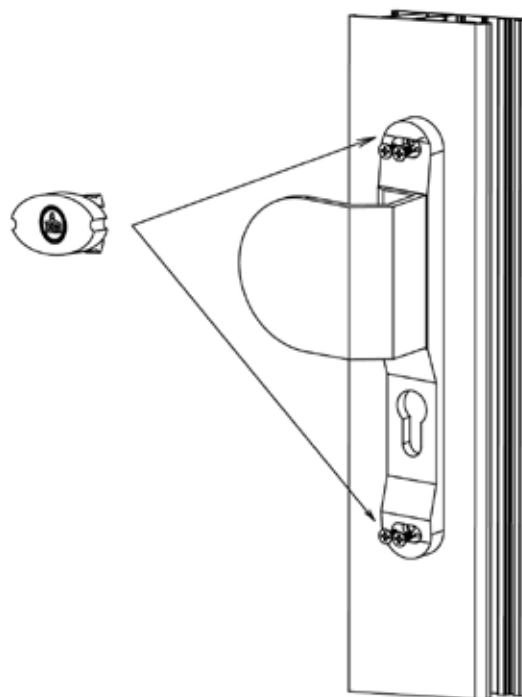
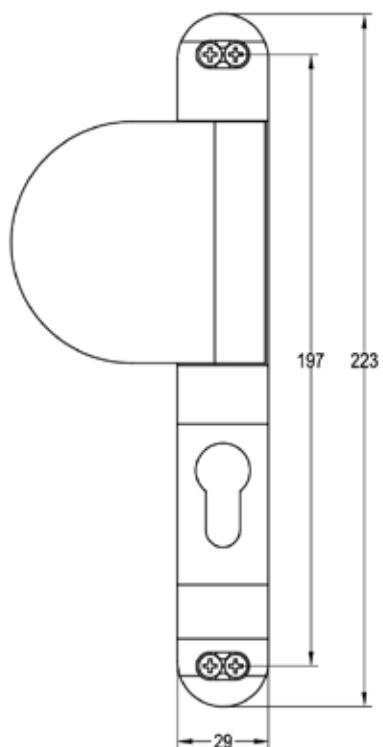
POIGNÉE NADOR

### CARACTERÍSTICAS DEL TIRADOR

Fabricado en aluminio y zamak.

Incluye tapón de nylon para ocultar los tornillos.

Disponible en todos los colores de la carta RAL (lacado).



# F312

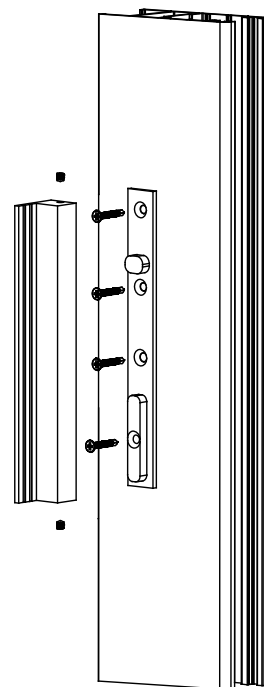
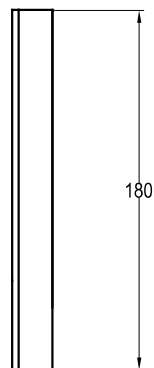
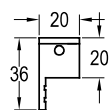
TIRADOR MINIMALISTA  
MINIMALIST SLIDE PULL HANDLE  
POIGNÉE COULISSE MINIMALISTE

**CARACTERÍSTICAS DEL TIRADOR**

Fabricado en aluminio extruido.

Ideal para puerta o ventana corredera.

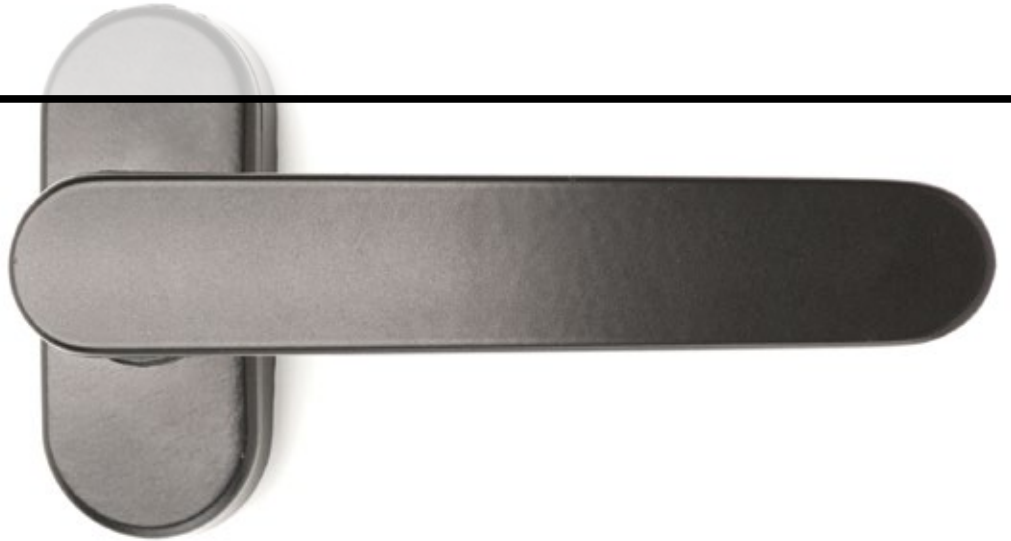
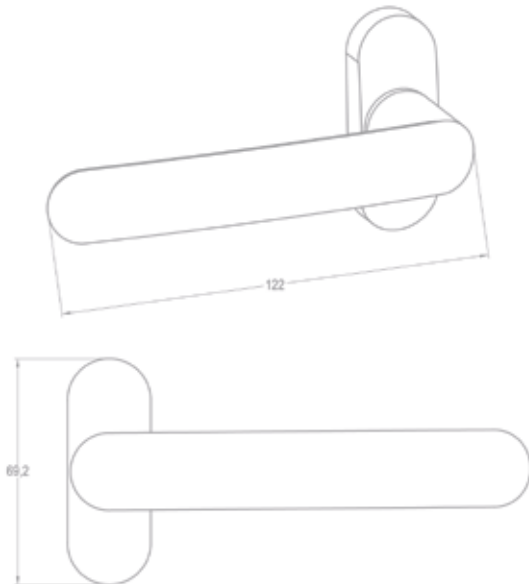
Disponible en todos los colores de la carta RAL (anodizado, lacado y cromado).



07

**LB**  
**LORFID-BAM**  
ALUMINIUM ACCESSORIES

**MANILLAS**  
HANDLES  
POIGNÉES

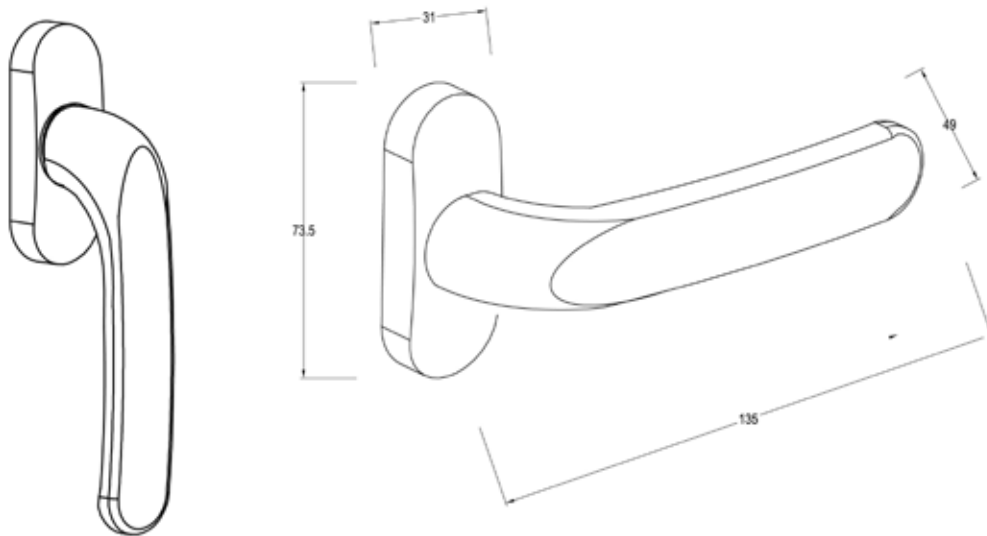


# F204

MANILLA REVERSIBLE  
REVERSIBLE HANDLE  
POIGNÉE RÉVERSIBLE

**CARACTERÍSTICAS DE LA MANILLA**

Manilla de inyección de zamak, con recuperación y escudo embellecedor para ocultar tornillos.  
La manilla es reversible, tanto a mano derecha como a izquierda para carpinterías abisagradas con cerradura.  
Se envía por juego.  
Se suministra en todos los colores de la carta RAL (lacado).



# F211

## MANILLA REVERSIBLE REVERSIBLE HANDLE POIGNÉE RÉVERSIBLE

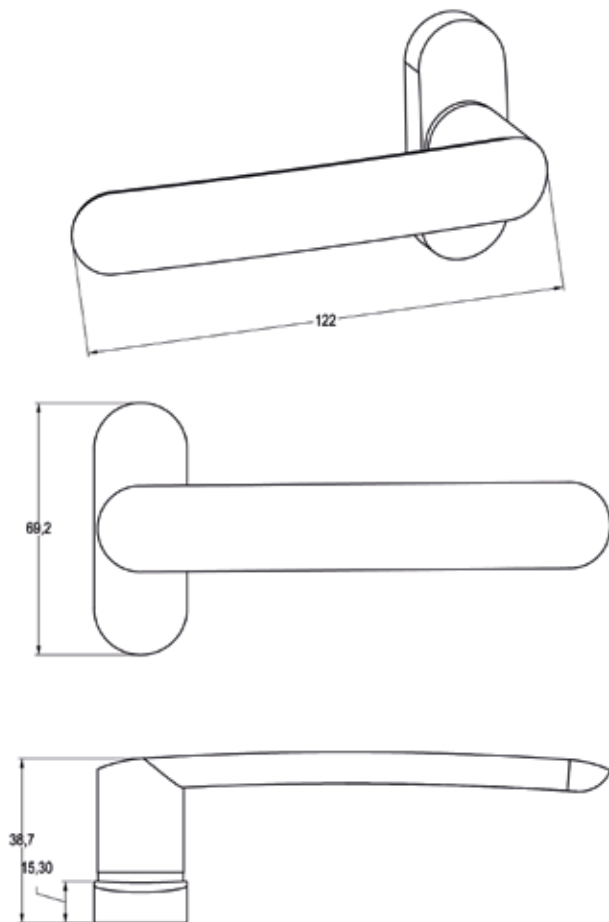
### CARACTERÍSTICAS DE LA MANILLA

Manilla de inyección de zamak, con recuperación y escudo embellecedor para ocultar tornillos.

La manilla es reversible, tanto a mano derecha como a izquierda para carpinterías abisagradas con cerradura.

Se envía por juegos.

Se suministra en todos los colores de la carta RAL (lacado).



## F212

MANILLA REVERSIBLE  
REVERSIBLE HANDLE  
POIGNÉE RÉVERSIBLE**CARACTERÍSTICAS DE LA MANILLA**

Manilla de inyección de zamak.

Diseñada para puertas y ventanas correderas y puertas practicables.

La manilla es reversible, tanto a mano derecha como a izquierda.

Permite su instalación en interior o exterior.

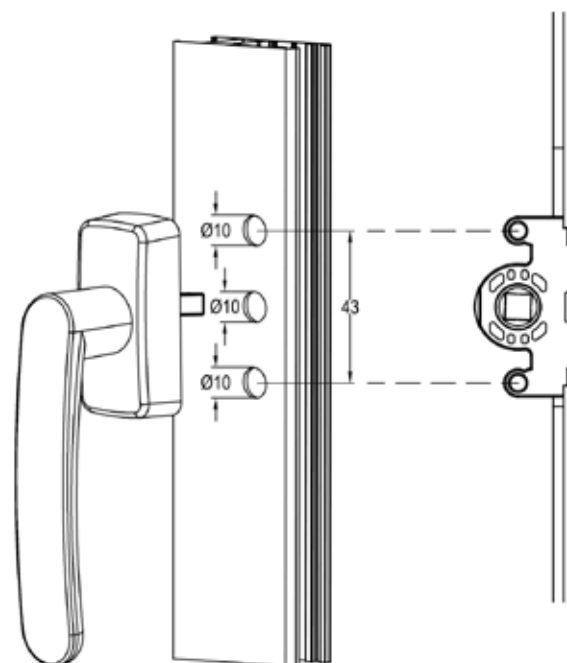
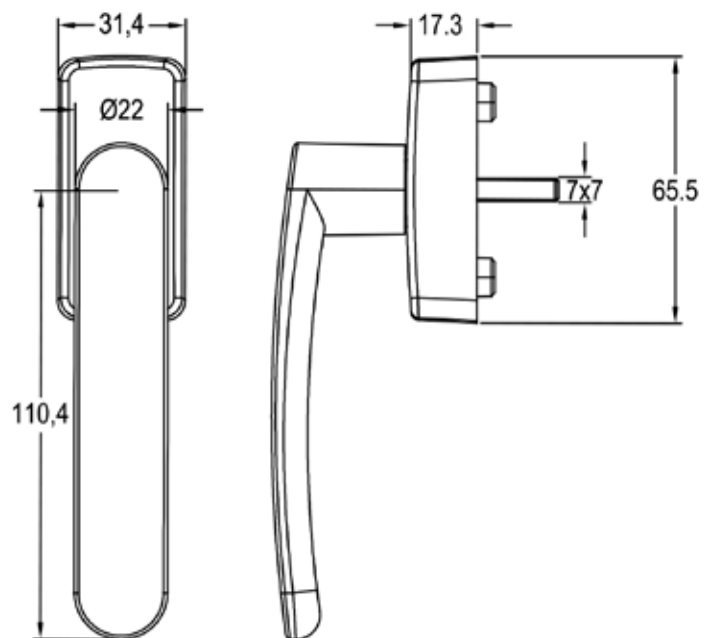
Compatible con el sistema multipunto universal.

Cuadradillo de 7x7mm por 50mm de largo.

Su montaje al perfil se realiza mediante tornillos.

Se envía en juego o en unidad.

Se suministra en todos los colores de la carta RAL (lacado).



## F213

MANILLA ACODADA  
ANGLED HANDLE  
POIGNEÉ COUDÉE

## CARACTERÍSTICAS DE LA MANILLA

Manilla acodada de inyección de zamak.

Diseñada específicamente para ventanas correderas, permitiendo una mayor comodidad a la hora de su accionamiento.

La manilla es reversible, tanto a mano derecha como a izquierda.

Permite su instalación en interior o exterior.

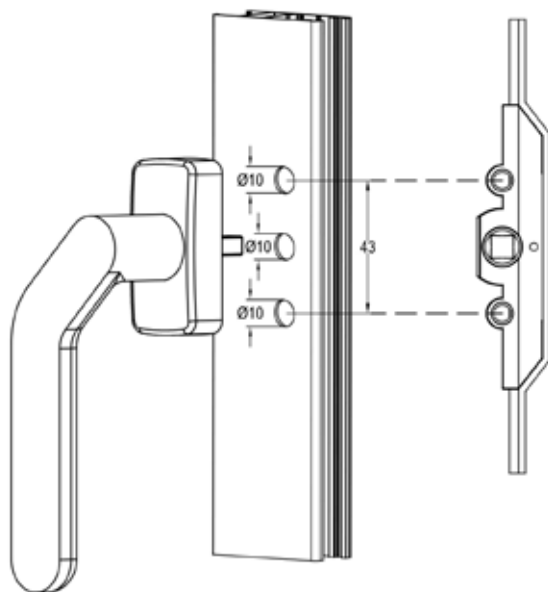
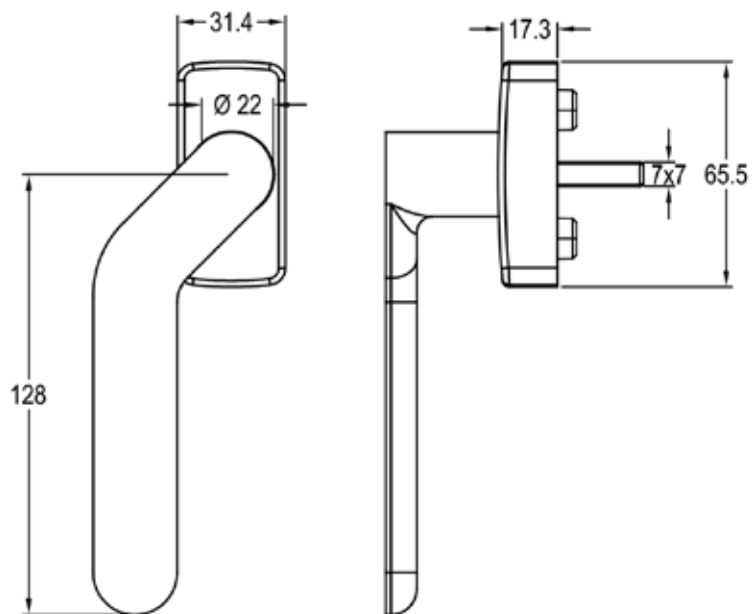
Su montaje al perfil se realiza mediante tornillos.

Compatible con el sistema multipunto universal.

Cuadrado de 7x7 mm.

Se envía en juego o en unidad.

Se suministra en todos los colores de la carta RAL (lacado).



# F214

MANILLA RECUPERABLE  
RECOVERABLE HANDLE  
POIGNÉE RÉCUPÉRABLE

## CARACTERÍSTICAS DE LA MANILLA

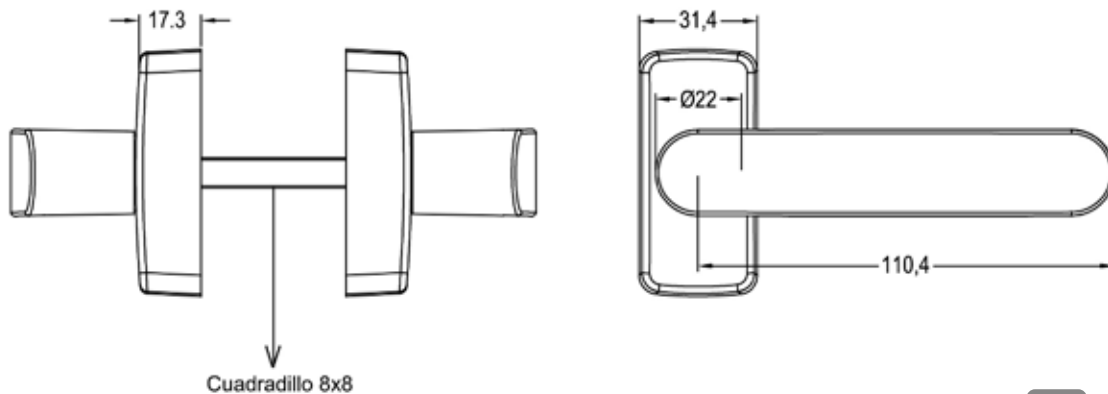
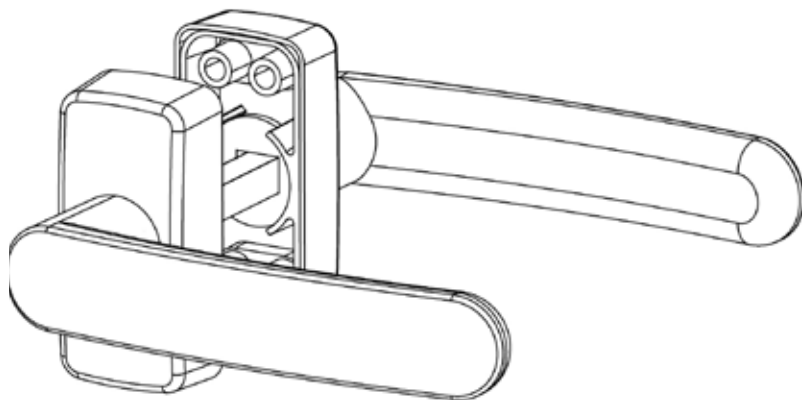
Manilla de inyección de zamak, con recuperación y escudo embellecedor para ocultar tornillos.

Fabricada especialmente para puertas.

La manilla es reversible, tanto a mano derecha como a izquierda para carpinterías abisagradas con cerradura.

Con cuadradillo de 8x8mm.

Se suministra en todos los colores de la carta RAL (lacado).



# GRANADA 40

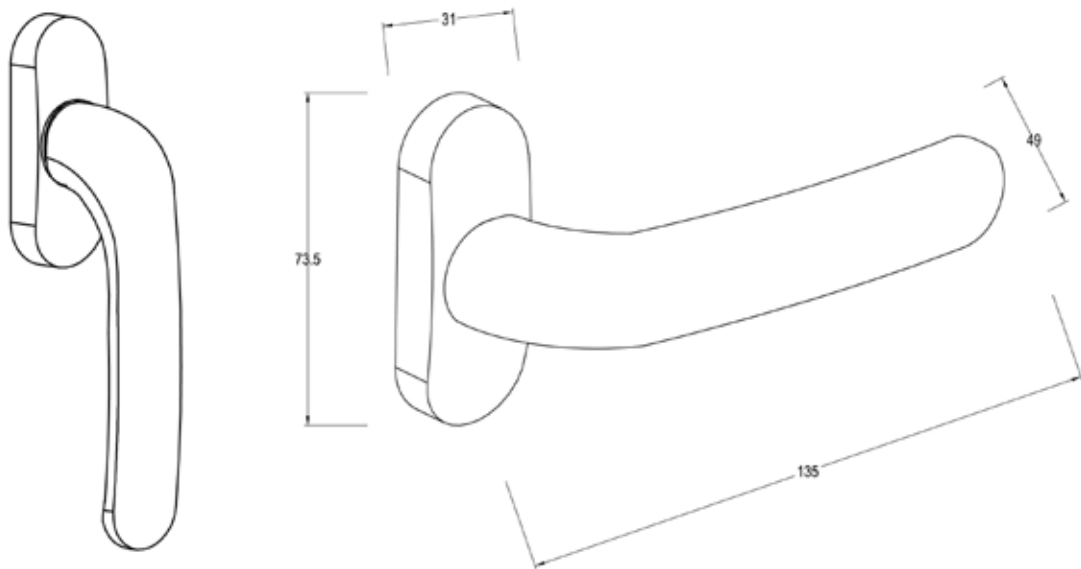
MANILLA REVERSIBLE  
REVERSIBLE HANDLE  
POIGNÉE RÉVERSIBLE

## CARACTERÍSTICAS DE LA MANILLA

Manilla de inyección de zamak, con recuperación y escudo embellecedor para ocultar tornillos.

La manilla es reversible, tanto a mano derecha como a izquierda para carpinterías abisagradas con cerradura.

Se suministra en todos los colores de la carta RAL (lacado).

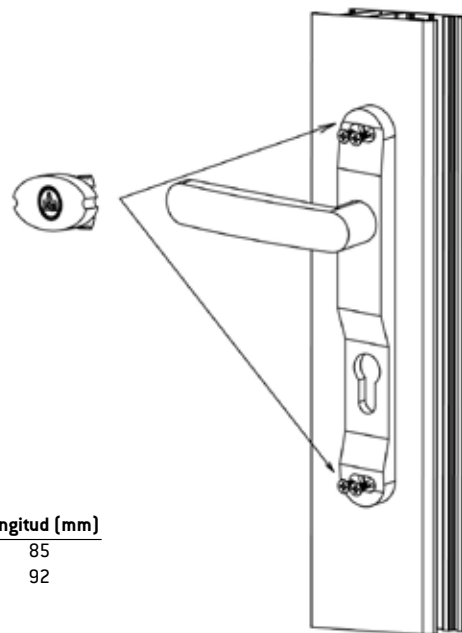
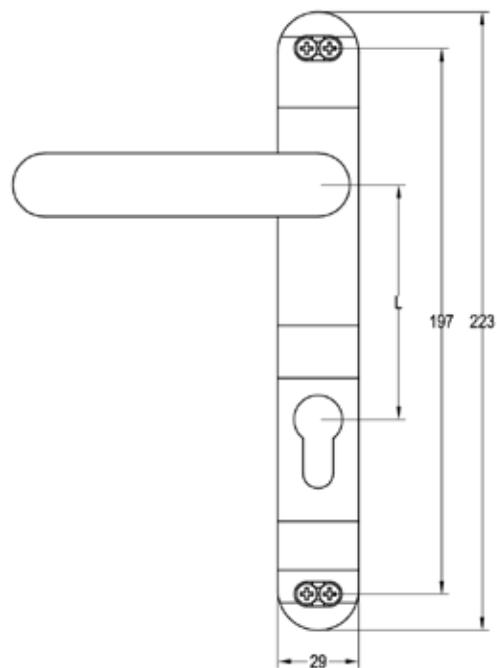


# LEÓN

MANILLA REVERSIBLE  
 REVERSIBLE HANDLE  
 POIGNÉE RÉVERSIBLE

**CARACTERÍSTICAS DE LA MANILLA**

Manilla de inyección de zamak, con recuperación y escudo embellecedor para ocultar tornillos.  
 La manilla es reversible, tanto a mano derecha como a izquierda para carpinterías abisagradas con cerradura.  
 Se suministra en todos los colores de la carta RAL (lacado).



Longitud (mm)	
L	85
L	92



## F215

MANILLA REVERSIBLE REFORZADA  
 REINFORCED REVERSIBLE HANDLE  
 POIGNÉE RÉVERSIBLE RENFORCÉE

**CARACTERÍSTICAS DE LA MANILLA**

Manilla de inyección de zamak.

Diseñada para puertas y ventanas correderas.

La manilla es reversible, tanto a mano derecha como a mano izquierda.

Permite su instalación en interior o exterior.

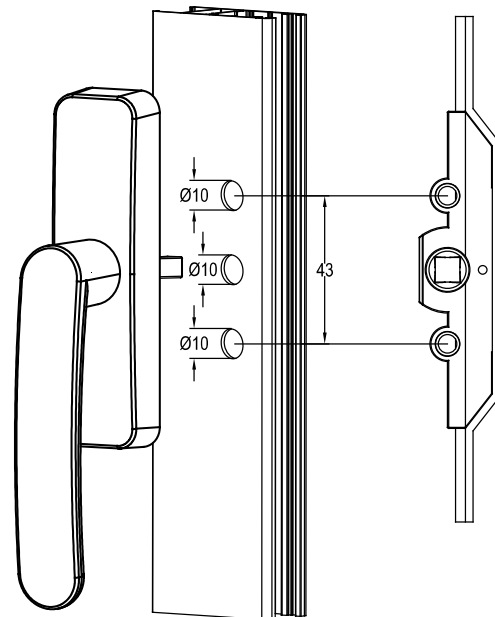
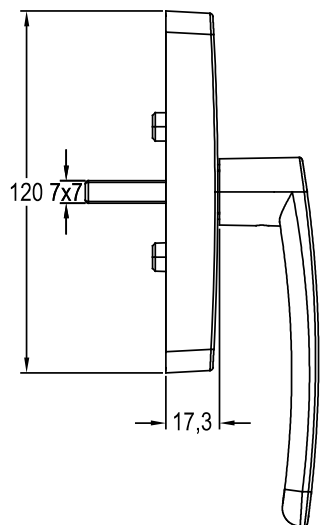
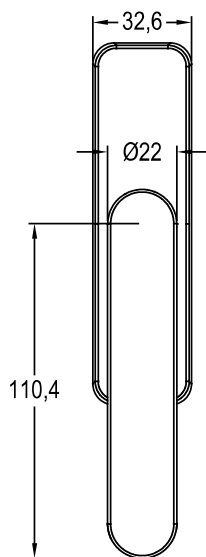
Su montaje se realiza mediante tornillos (6 tornillos se colocan directamente al perfil y 2 al sistema multipunto).

Cuadradillo de 7x7mm x50mm de largo.

Compatible con el sistema multipunto universal.

Se envía en juego o en unidad.

Disponible en todos los colores de la carta RAL (lacado).



## F216

MANILLA ACODADA REFORZADA  
 REINFORCED ANGLED HANDLES  
 POIGNÉE COUDÉE RENFORCÉE

**CARACTERÍSTICAS DE LA MANILLA**

Manilla acodada de inyección de zamak.

Diseñada específicamente para puertas y ventanas correderas, permitiendo una mayor comodidad a la hora de su accionamiento.

La manilla es reversible, tanto a mano derecha como a izquierda.

Permite su instalación en interior o exterior.

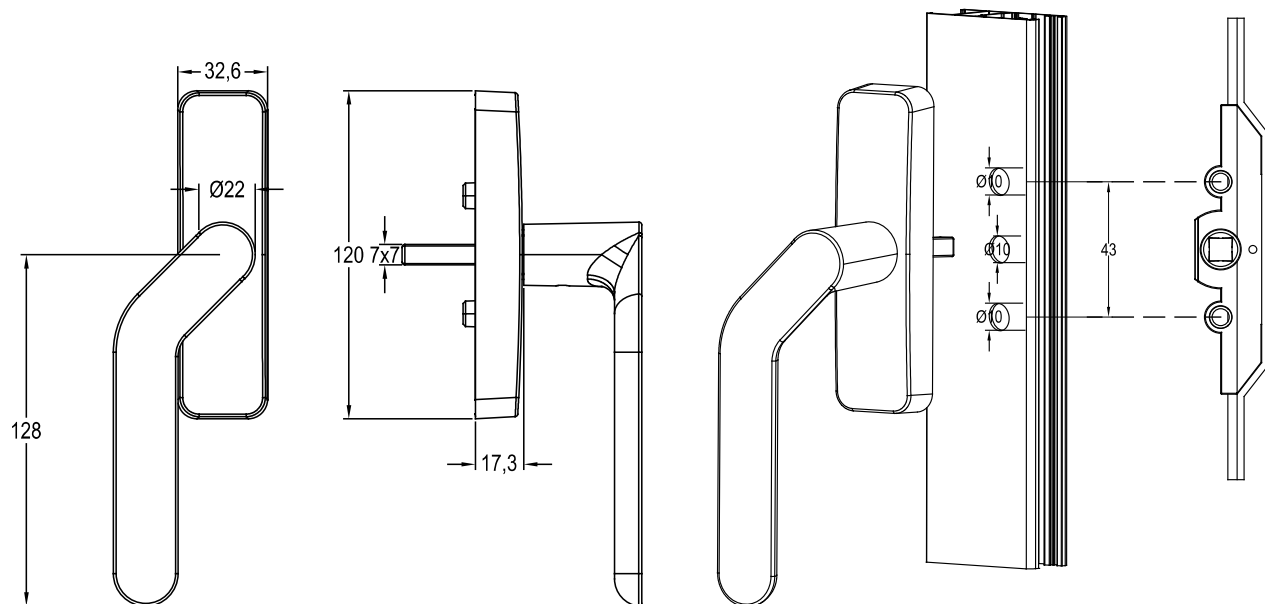
Su montaje se realiza mediante tornillos (6 tornillos se colocan directamente al perfil y 2 al sistema multipunto).

Cuadradillo de 7x7mm.

Compatible con el sistema multipunto universal.

Se envía en juego o en unidad.

Disponible en todos los colores de la carta RAL (lacado).





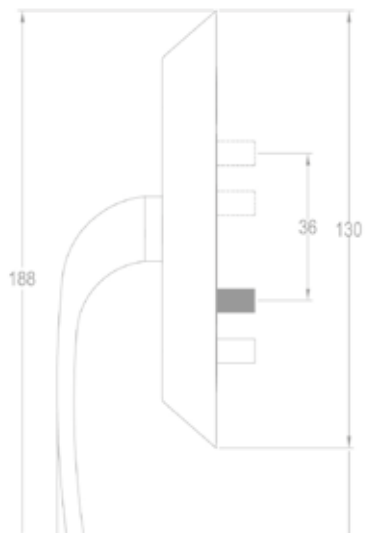
**LORFID-BAM**

ALUMINIUM ACCESSORIES

**08**

# CREMONAS

CREMONES  
CRÉMONES



# F206

CREMONA POLIVALENTE UNIVERSAL  
 UNIVERSAL CREMONE BOLT  
 CRÈMONE UNIVERSELLE

**CARACTERÍSTICAS DE LA CREMONA**

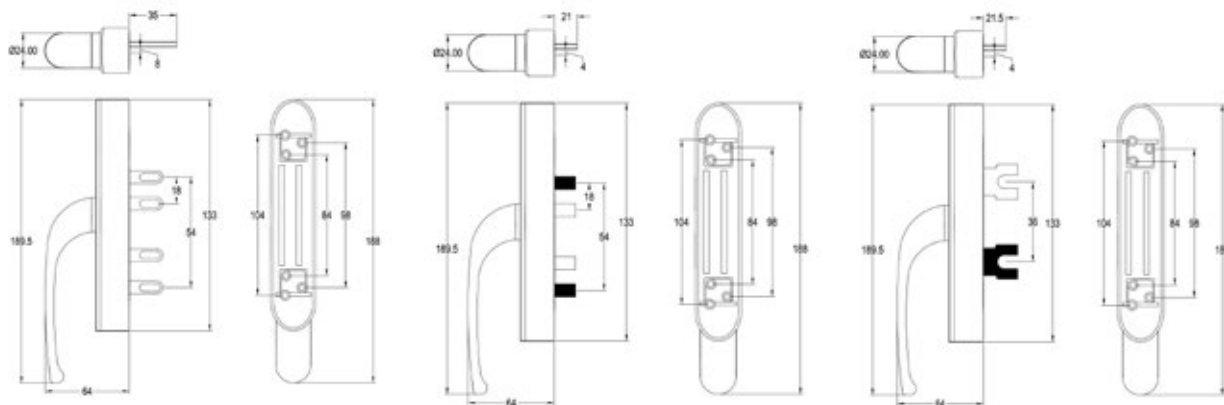
La cremona F-206 polivalente, es un producto multifuncional destinado para resolver las distintas posibilidades de montaje en carpinterías de aluminio, tanto para la apertura exterior, como la apertura interior y el sistema oscilobatiente.

La cremona F-206 se presenta con un cuerpo común, compuesto por una base, escudo embellecedor y manilla, que, con los diferentes modelos de palas y diversos kits, permiten actuar sobre los distintos sistemas existentes.

Debemos destacar que es ambidiestra (con un sencillo cambio de orientación de las palas podemos montarla tanto a mano derecha como a mano izquierda).

A través de la extracción del escudo embellecedor, facilitamos la fijación a la hoja de la carpintería.

Disponible en todos los colores de la carta RAL (lacado).



# KITS F-206

CREMONA KITS PARA APERTURA INTERIOR Y EXTERIOR  
 CREMONE KITS FOR INTERNAL AND EXTERNAL OPENING  
 CRÉMONE KITS POUR OUVERTURE INTERIEUR ET EXTERIEUR



KIT 4000 / 6000



KIT EUROPEO APERTURA EXTERIOR

		CARPINTERIA	
		MIN	MAX
PALA	Nº1	38	44
PALA	Nº2	44	50
PALA	Nº3	50	56
PALA	Nº4	56	62
PALA	Nº5	62	68
PALA	Nº6	68	74



KIT EUROPEO  
 APERTURA INTERIOR CON PALA  
 PRACTICABLE

# GRANADA 60

CREMONA POLIVALENTE UNIVERSAL  
 UNIVERSAL CREMONE BOLT  
 CRÈMONE UNIVERSELLE

## CARACTERÍSTICAS DE LA CREMONA

La cremona GRANADA 60, es un producto multifuncional destinado para resolver las distintas posibilidades de montaje en carpinterías de aluminio, tanto para la apertura interior como el sistema oscilobatiente.

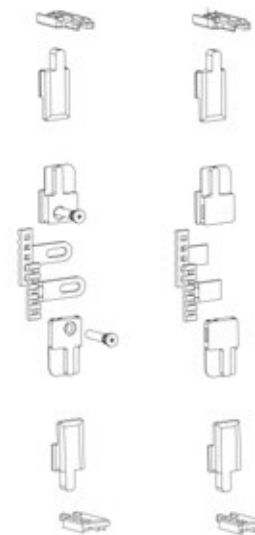
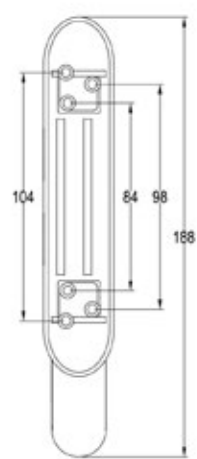
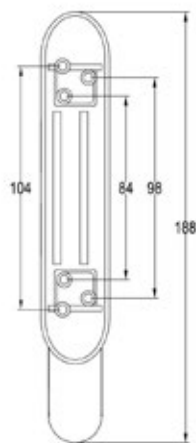
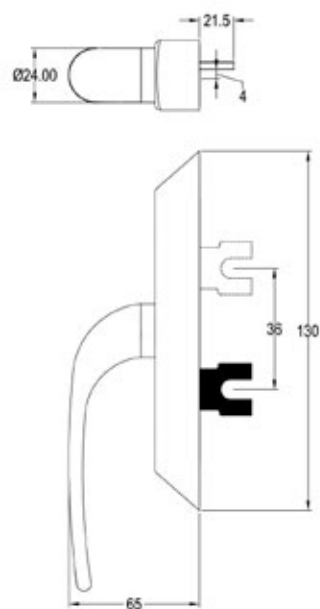
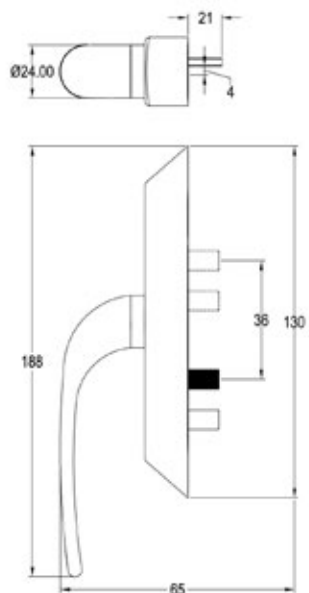
GRANADA 60 es la nueva cremona que une a la calidad técnica, una depurada formalización estética.

Las líneas redondeadas de la manilla se prolongan al modelar la caja, creando de esta manera un producto de formas elegantes y con estilo inconfundible.

GRANADA 60 es una cremona práctica y reversible que permite ser utilizada con 3 Inter ejes (84-98-104) para su fijación al perfil.

La cremona se presenta con un cuerpo común, compuesto por una base y manilla, que, con los diferentes modelos de palas y diversos kits, permiten actuar sobre los distintos sistemas existentes. Debemos destacar que es ambidiestra (con un sencillo cambio de orientación de las palas podemos montarla tanto a mano derecha como a mano izquierda).

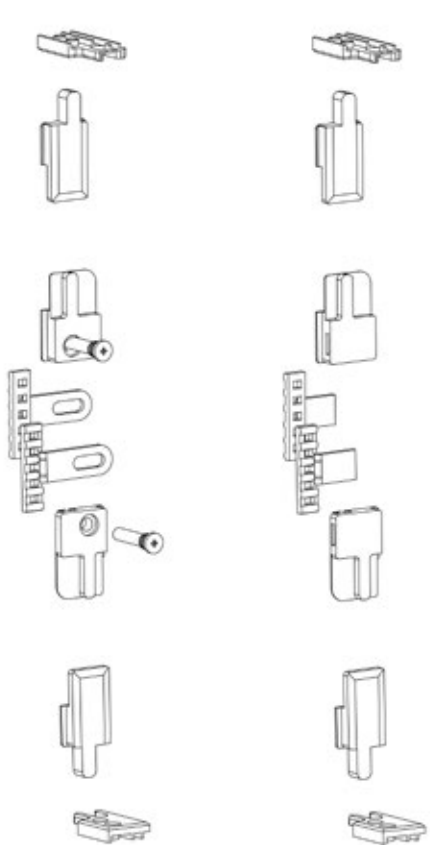
Disponible en todos los colores de la carta RAL (lacado).



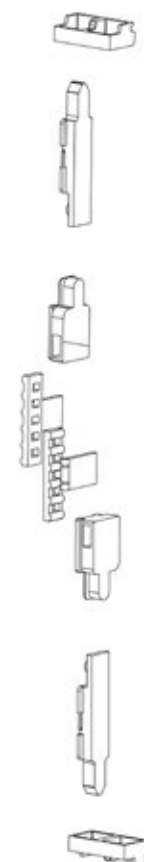
# KITS

CREMONA KITS PARA APERTURA INTERIOR Y PRACTICABLE LATERAL  
CREMONE KITS FOR INTERIOR AND PRACTICABLE LATERAL OPENING  
CRÉMONE KITS POUR OUVERTURE INTERIOR ET PRACTICABLE LATÉRAL

# GRANADA 60



KIT 4000 / 6000



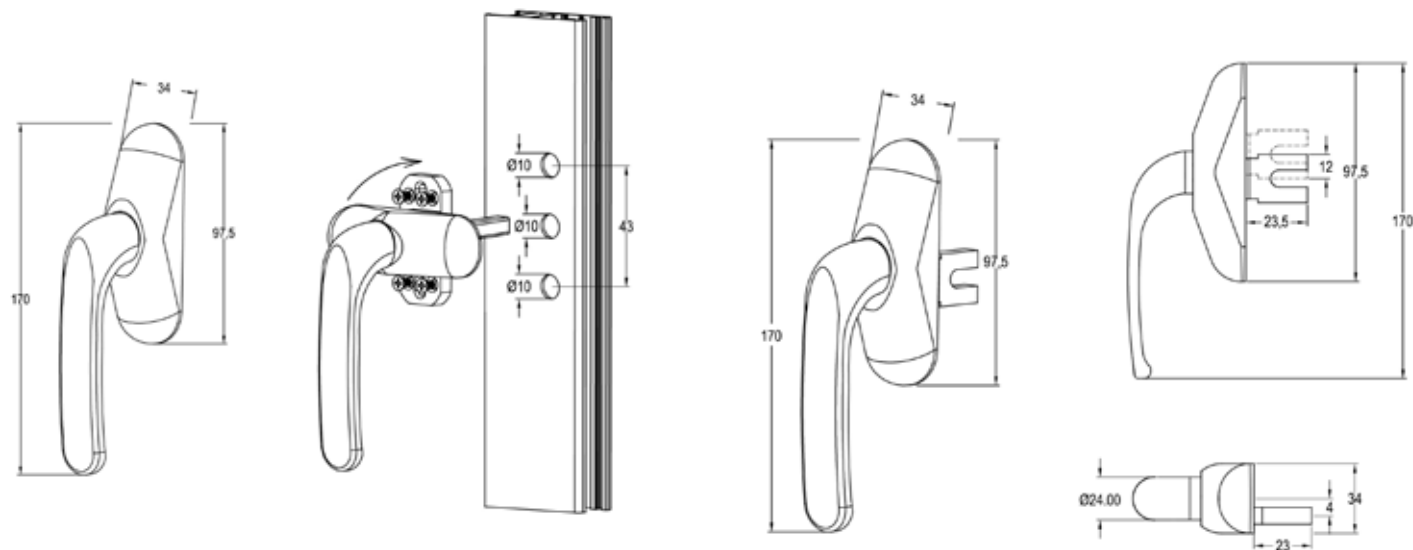
KIT EUROPEO  
APERTURA INTERIOR

# F205

CREMONA PARA MULTIPUNTO  
 CREMONE BOLT FOR MULTIPOINT  
 CRÉMONE POUR MULTIPPOINTS

**CARACTERÍSTICAS DE LA CREMONA**

La cremona F-205 es la nueva cremona que une a la calidad técnica, una depurada formalización estética. Las líneas redondeadas de la manilla se prolongan al modelar la caja, creando de esta manera un producto de formas elegantes y con estilo inconfundible. Disponible en todos los colores de la carta RAL (lacado).



# F208

CREMONA REVERSIBLE  
REVERSIBLE CREMONE BOLT  
CRÈMONE RÉVERSIBLE

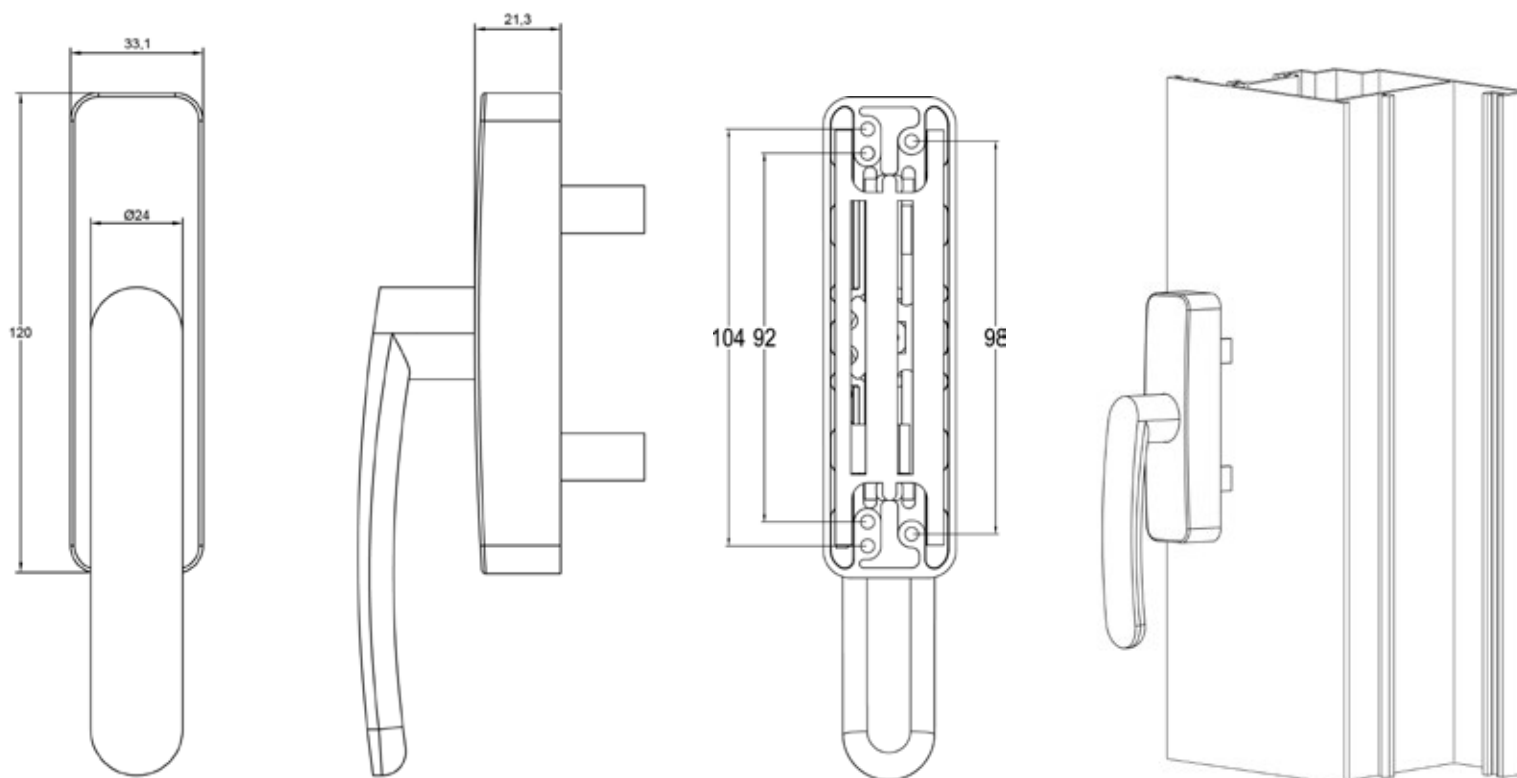
## CARACTERÍSTICAS DE LA CREMONA

La cremona reversible se caracteriza por su especial diseño, con líneas muy puras y esterilizadas.

Válida para aperturas practicables y oscilobatientes.

Además de su nuevo sistema de fijación más rápido y sencillo, dispone de un mecanismo interno que permite un perfecto ajuste y un prolongado funcionamiento eliminando holguras.

Disponible en todos los colores de la carta RAL (lacado).



## F209

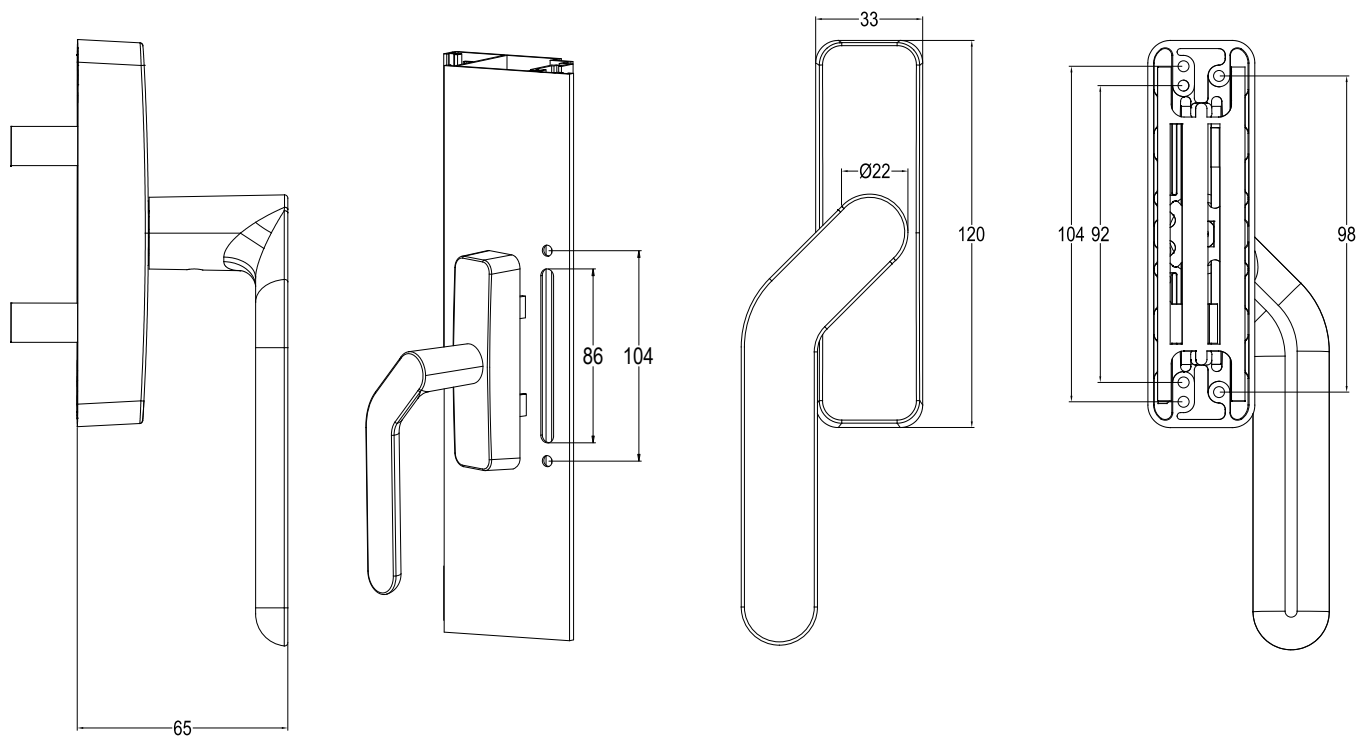
CREMONA ACODADA  
ANGLED CREMONE  
CRÈMONE COUDÉE**CARACTERÍSTICAS DE LA CREMONA**

La cremona acodada se caracteriza por su especial diseño, con líneas muy puras y esterilizadas.

Válida para aperturas practicables y oscilobatientes.

Además de su nuevo sistema de fijación más rápido y sencillo, dispone de un mecanismo interno que permite un perfecto ajuste y un prolongado funcionamiento eliminando holguras.

Disponible en todos los colores de la carta RAL (lacado).





**LORFID-BAM**

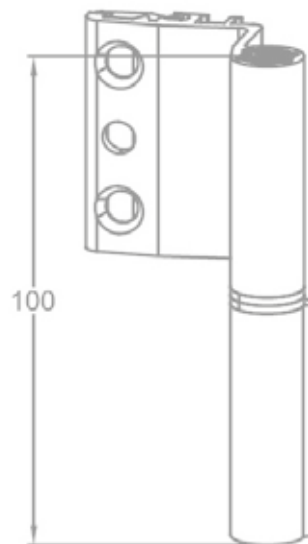
ALUMINIUM ACCESSORIES

**09**

# BISAGRAS

HINGES

CHARNIÈRES



# F220

## BISAGRA SERIE ESPECIAL SPECIAL SERIES HINGE CHARNIÈRE SÉRIE SPÉCIALE

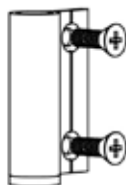
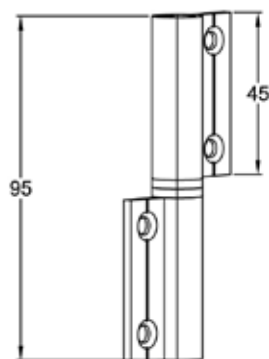
### CARACTERÍSTICAS DE LA BISAGRA

Bisagra ideal para vitrinas.

El cuerpo de la bisagra es de aluminio de extrusión. El eje balona se suministra en acero inoxidable.

El diseño del eje balona como base de rotación evita el desgaste de los casquillos de nylon y consigue que la hoja trabaje sobre una superficie plana, dando larga durabilidad a la bisagra.

Los acabados de la bisagra se presentan en todos los colores de la carta RAL (anodizado y lacado).



Eje de acero Inoxidable A-430



## F225

BISAGRA PARA PUERTAS  
DOOR HINGE  
CHARNIÈRE POUR PORTES

## CARACTERÍSTICAS DE LA BISAGRA

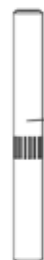
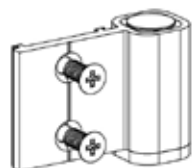
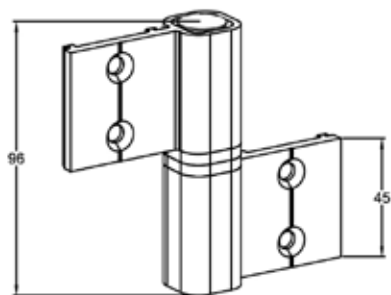
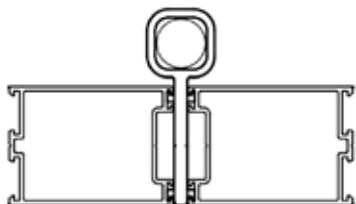
Gracias a su especial diseño, esta bisagra es ideal para la colocación en puertas pesadas.

Su disposición y anclaje a la carpintería dota a la bisagra de gran robustez.

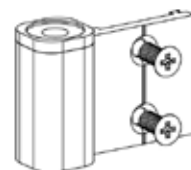
El cuerpo de la bisagra es de aluminio de extrusión. El eje puede suministrarse en acero inoxidable.

La arandela central y los casquillos son de nylon, lo que asegura una gran durabilidad a la fricción.

Los acabados de la bisagra se presentan en todos los colores de la carta RAL (anodizado y lacado).



Eje de acero Inoxidable A-430



# F231

**BISAGRA CANAL 4000/6000**  
 HINGE CANAL 4000/6000  
 CHARNIÈRE CANAL 4000/6000

**CARACTERÍSTICAS DE LA BISAGRA**

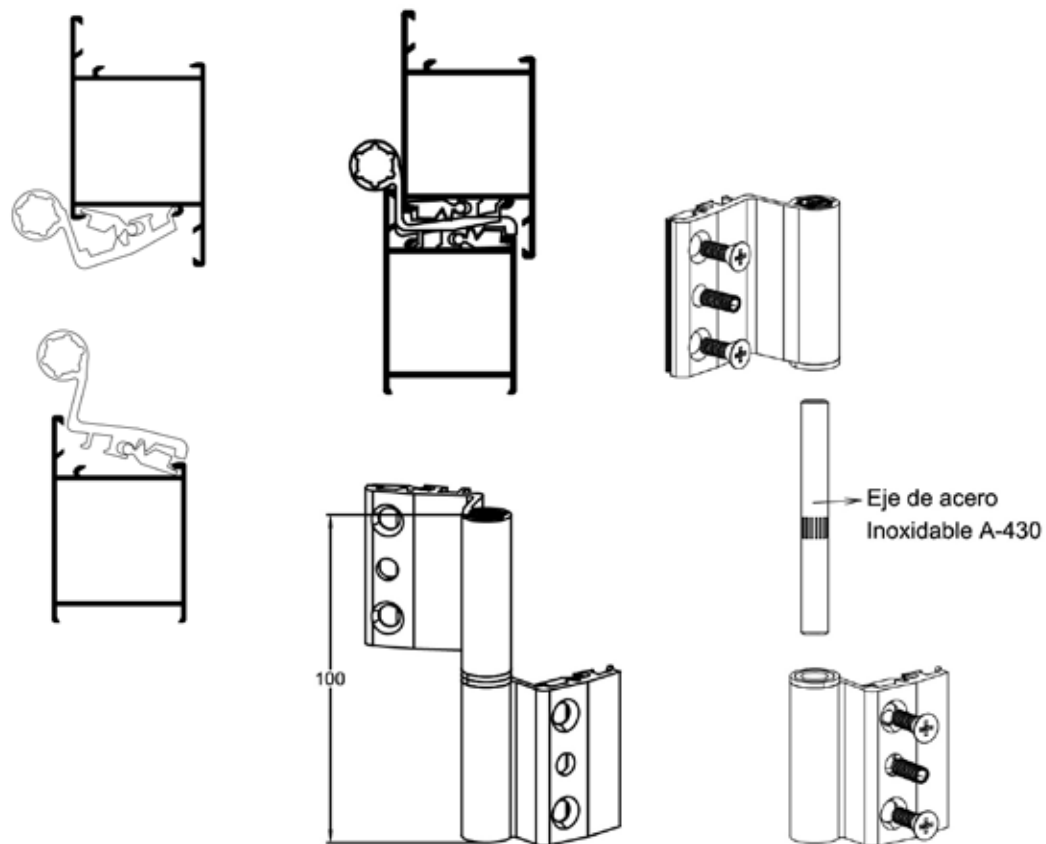
Bisagra para puertas y ventanas, automontable a la carpintería 4000/6000.

El diseño del eje con balona como base de rotación evita el desgaste de los casquillos de nylon y consigue que la hoja trabaje sobre una superficie plana, dando larga durabilidad a la bisagra.

El cuerpo de la bisagra y las presillas son de aluminio de extrusión.

El eje balona se puede suministrar en acero inoxidable.

Los acabados de la bisagra se presentan en todos colores de la carta RAL (anodizado y lacado).



# F233

## BISAGRA SERIES 4000/6000 HINGE FOR 4000/6000 SERIES CHARNIÈRE POUR LES SÉRIES 4000/6000

### CARACTERÍSTICAS DE LA BISAGRA

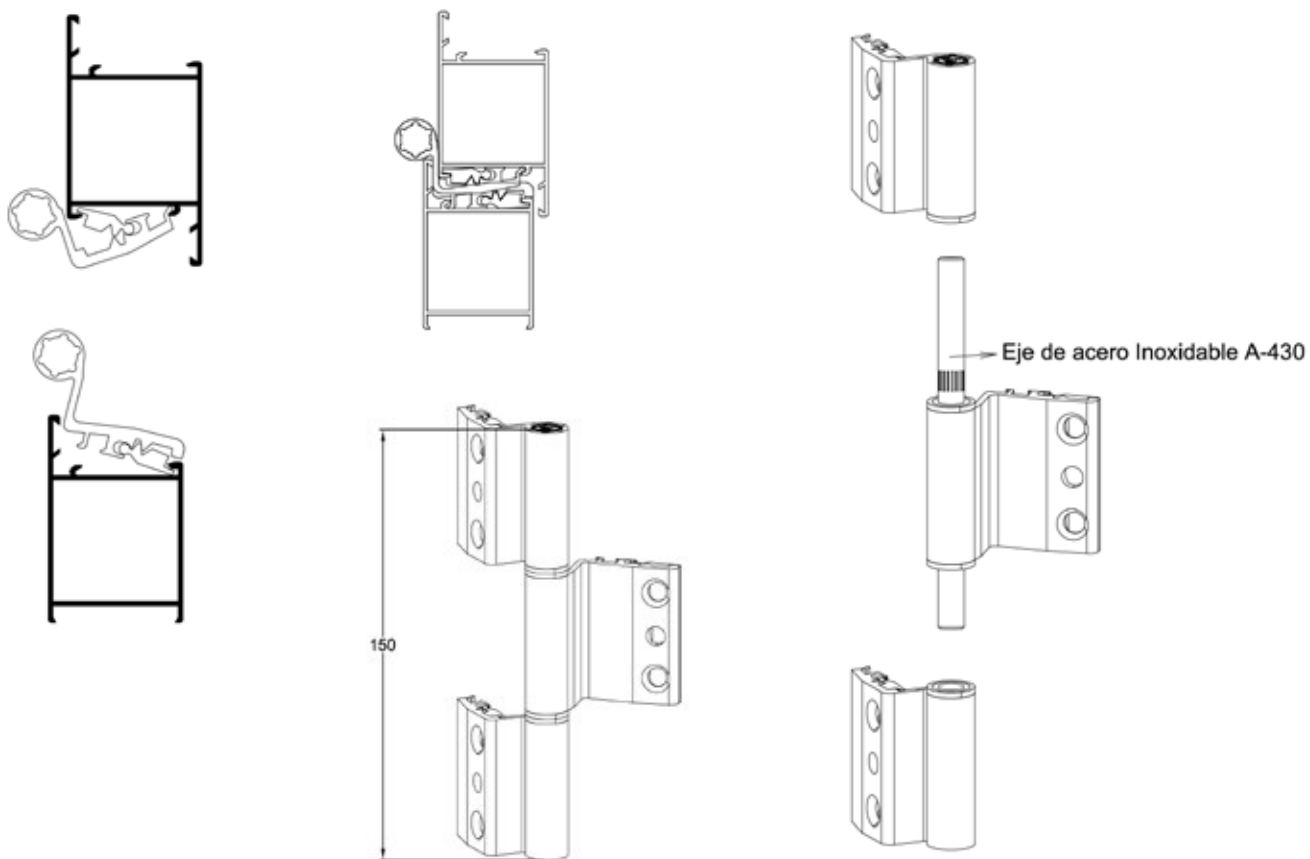
Bisagra de 3 palas para puertas montada de ensamble rápido a la carpintería 4000/6000. Diseñada para reducir al máximo el montaje y por tanto el coste final.

El diseño del eje con balona como base de rotación evita el desgaste de los casquillos de nylon y consigue que la hoja trabaje sobre una superficie plana, dando larga durabilidad a la bisagra.

El cuerpo de la bisagra y las presillas son de aluminio de extrusión.

El eje balona se puede suministrar en acero inoxidable.

Los acabados de la bisagra se presentan en todos los colores de la carta RAL (anodizado y lacado).



# F234

## BISAGRA ESPECIAL PARA SERIE PUERTA HEAVY SPECIAL HINGE FOR HEAVY DOOR SERIES CHARNIÈRE SPÉCIALE POUR LA SÉRIE PORTE HEAVY

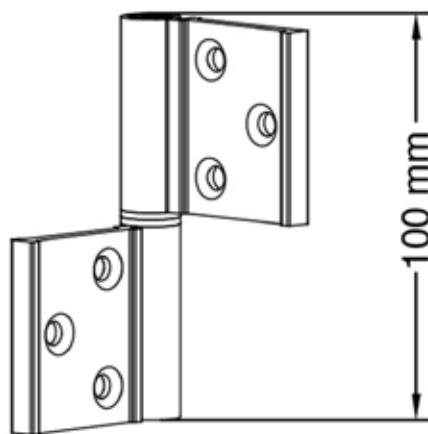
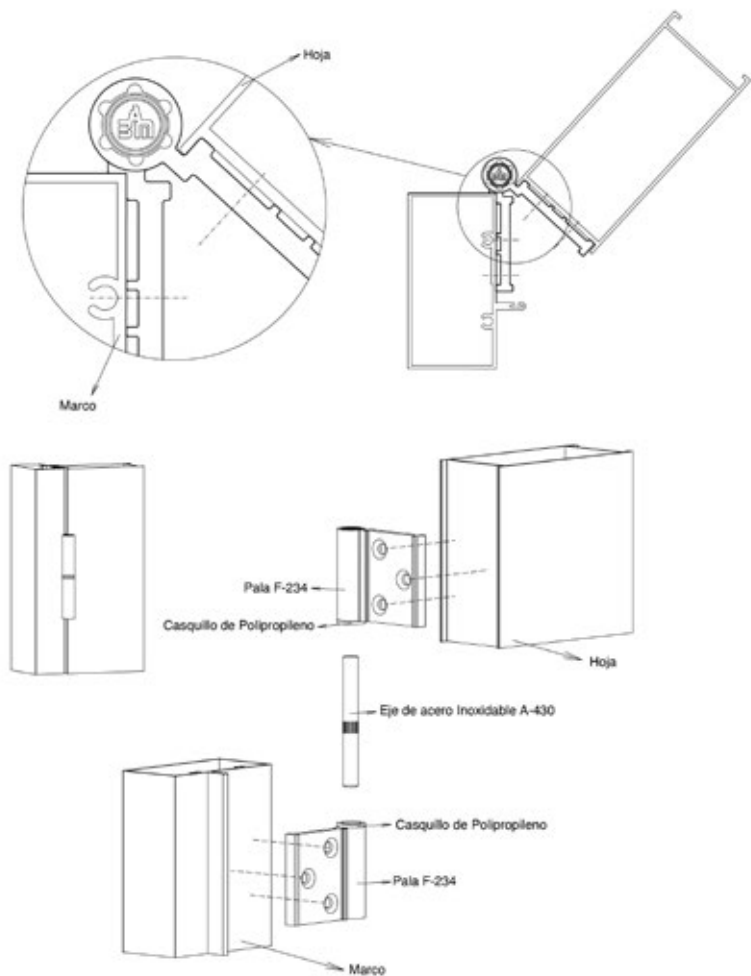
### CARACTERÍSTICAS DE LA BISAGRA

Bisagra especial para puertas sobrepuesta al marco y hoja aportando gran robustez y soportando grandes pesos.

El cuerpo de la bisagra es de aluminio de extrusión.

Diseñada con un sencillo mecanismo que permite un fácil montaje.

Los acabados de la bisagra se presentan en todos los colores de la carta RAL (anodizado y lacado).



# F240/F240R

BISAGRA PARA VENTANAS CANAL EUROPEO  
 EUROPEAN CANAL HINGE FOR WINDOWS  
 CHARNIÈRE POUR FENÊTRES DE CANAL EUROPÉEN

## CARACTERÍSTICAS DE LA BISAGRA

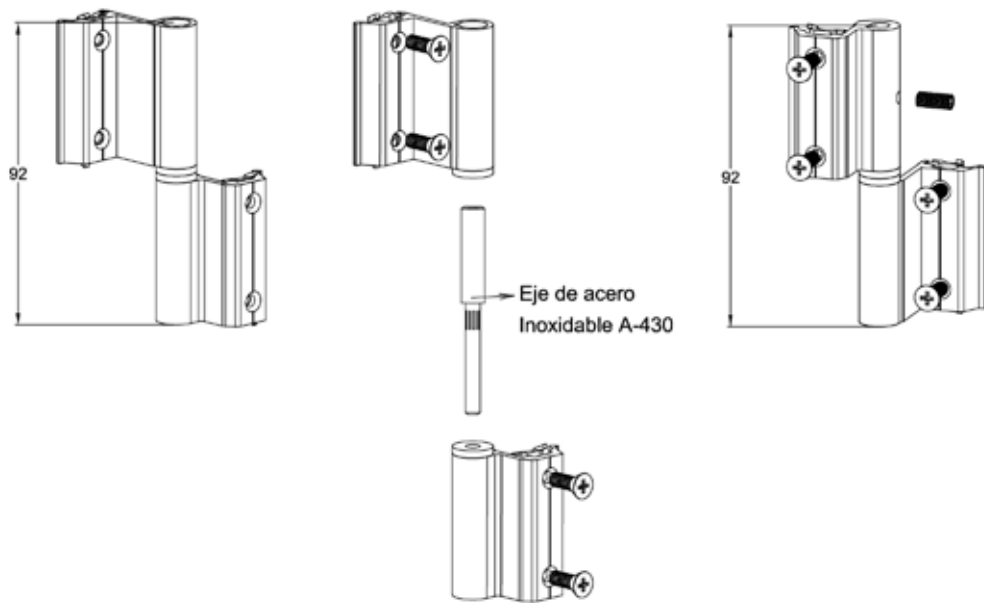
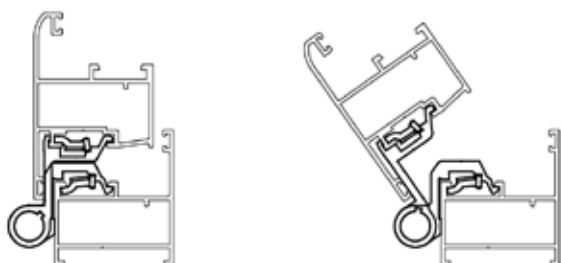
Bisagra montada de ensamble rápido a la carpintería europea.

Las contraplacas permiten un sencillo montaje antes de ajustar los tornillos, evitando deslizamientos entre la bisagra y el marco.

Además de ello, el modelo F240R tiene incorporado un eje regulable que permite un mayor ajuste en hoja-marco.

El cuerpo de la bisagra es de aluminio de extrusión. Las contra placas y el eje son de acero inoxidable.

Los acabados de la bisagra se presentan en todos los colores de la carta RAL (anodizado y lacado).



# F240 3 PALAS

BISAGRA PARA VENTANAS CANAL EUROPEO  
 EUROPEAN CANAL HINGE FOR WINDOWS  
 CHARNIÈRE POUR FENÊTRES DE CANAL EUROPÉEN

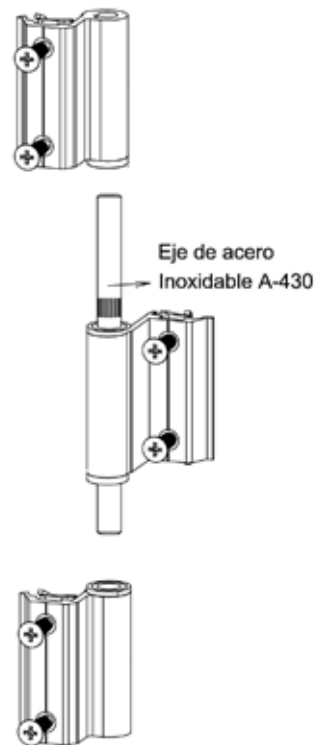
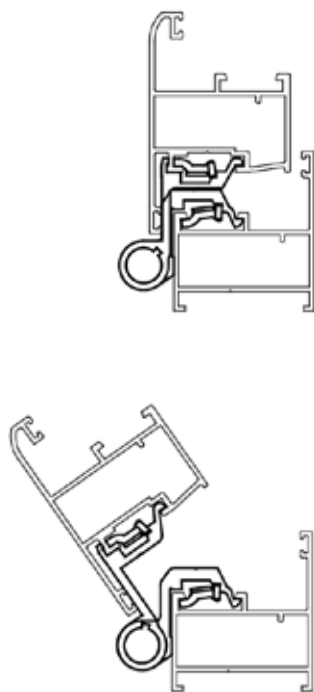
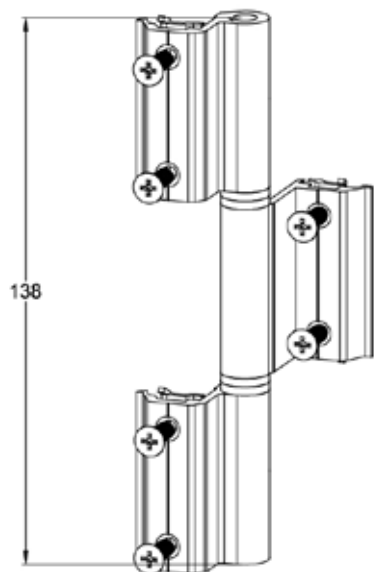
## CARACTERÍSTICAS DE LA BISAGRA

Bisagra montada de ensamble rápido a la carpintería europea.

Las contraplacas permiten un sencillo montaje antes de ajustar los tornillos, evitando deslizamientos entre la bisagra y el marco.

El cuerpo de la bisagra es de aluminio de extrusión. Las contra placas y el eje son de acero inoxidable.

Los acabados de la bisagra se presentan en todos los colores de la carta RAL (anodizado y lacado).



# F260R

BISAGRA CANAL EUROPEO  
EUROPEAN CANAL HINGE  
CHARNIÈRE CANAL EUROPÉEN

## CARACTERÍSTICAS DE LA BISAGRA

Bisagra para puertas de carpintería europea.

Diseñada para soportar grandes pesos.

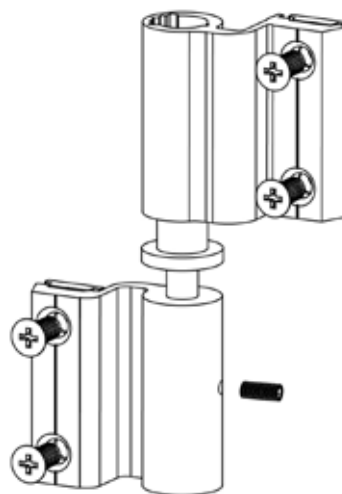
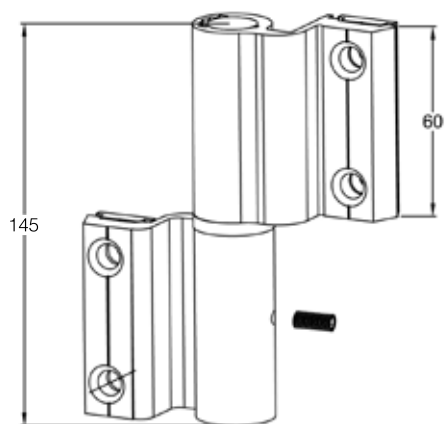
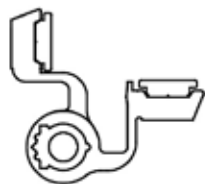
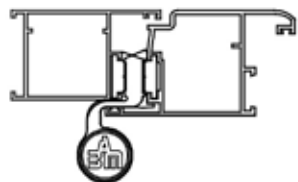
El cuerpo de la bisagra es de aluminio de extrusión.

El taco regulador es de resina acetálica lo que permite soportar grandes pesos sin experimentar desgaste ninguno.

El tapón es de polipropileno de alta densidad.

El eje se suministra en acero inoxidable.

Los acabados de la bisagra se presentan en todos los colores de la carta RAL (anodizado y lacado).



# F261R

BISAGRA CANAL EUROPEO  
EUROPEAN CANAL HINGE  
CHARNIÈRE CANAL EUROPÉEN

## CARACTERÍSTICAS DE LA BISAGRA

Bisagra para puertas de carpintería europea.

Diseñada para soportar pesos en torno a 80 kg.

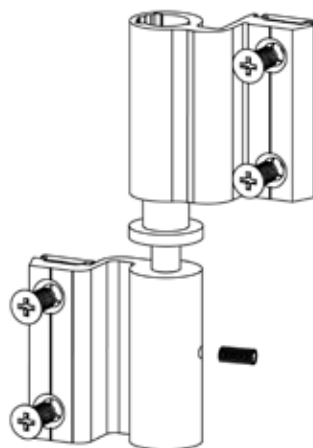
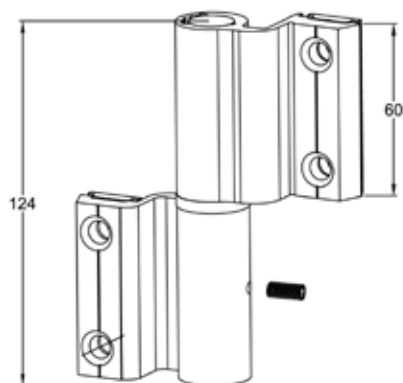
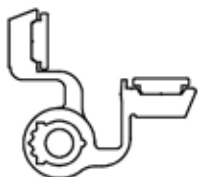
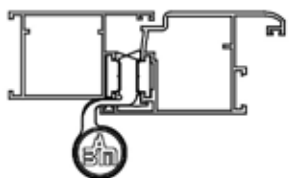
El cuerpo es de aluminio de extrusión.

El taco regulador es de resina acetálica.

El tapón es de polipropileno de alta densidad.

El eje se suministra en acero inoxidable.

Los acabados de la bisagra se presentan en todos los colores de la carta RAL (anodizado y lacado).



# F270

## BISAGRA CANAL EUROPEO EUROPEAN CANAL HINGE CHARNIÈRE CANAL EUROPÉEN

### CARACTERÍSTICAS DE LA BISAGRA

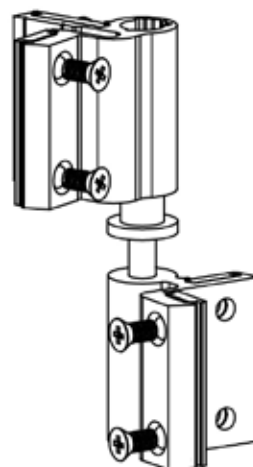
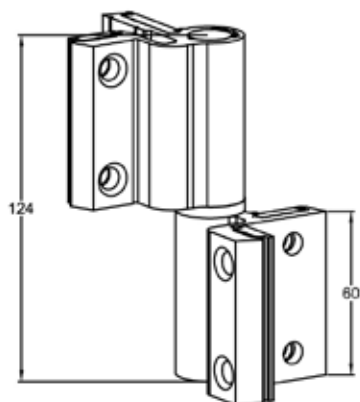
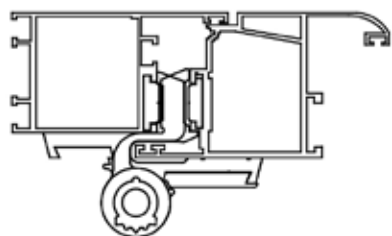
Bisagra para puertas de carpintería europea. Diseñada para soportar grandes pesos.

El cuerpo de la bisagra es de aluminio de extrusión de aleación especial.

El taco regulador es de resina acetálica lo que permite soportar grandes pesos sin experimentar desgaste ninguno.

El eje es de acero inoxidable rectificando.

Los acabados de la bisagra se presentan en todos los colores de la carta RAL (anodizado y lacado).



USO	F-270 (par)*	F-270 (par)* con contraplaca interior
Vivienda unifamiliar	160 Kg	180 Kg
Local público	150 Kg	170 Kg
Local público mecanismo aéreo	140 Kg	160 Kg

\* Pruebas realizadas en perfil de 1,4 mm de grosor.

# F275

## BISAGRA CANAL EUROPEO EUROPEAN CANAL HINGE CHARNIÈRE CANAL EUROPÉEN

### CARACTERÍSTICAS DE LA BISAGRA

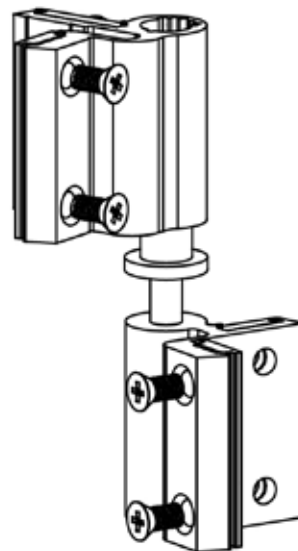
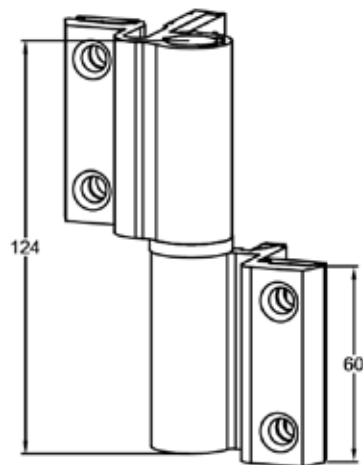
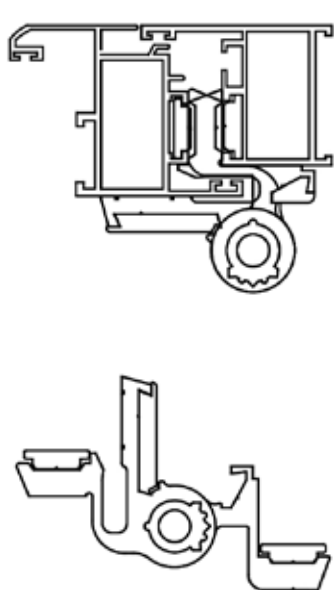
Bisagra para puertas de carpintería europea. Diseñada para soportar grandes pesos.

El cuerpo de la bisagra es de aluminio de extrusión de aleación especial.

El taco regulador es de resina acetálica lo que permite soportar grandes pesos sin experimentar desgaste ninguno.

El eje es de acero inoxidable rectificado.

Los acabados de la bisagra se presentan en todos los colores de la carta RAL (anodizado y lacado).



USO	F-275 (par)*	F-275 (par)* con contraplaca interior
Vivienda unifamiliar	145 Kg	165 Kg
Local público	135 Kg	155 Kg
Local público mecanismo aéreo	125 Kg	145 Kg

\* Pruebas realizadas en perfil de 1,4 mm de grosor.

10



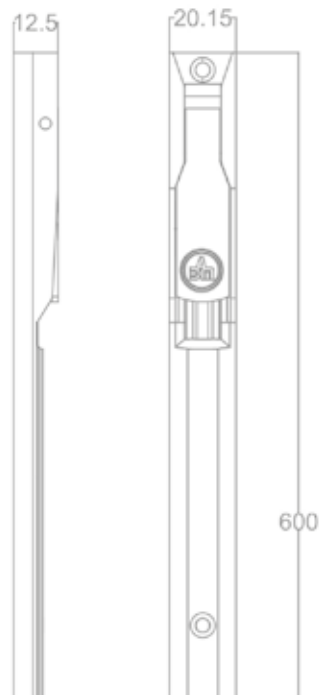
LORFID-BAM

ALUMINIUM ACCESSORIES

# PASADORES

FLUSH BOLT

VERROU DE FEUILLURE



# NOVO

PASADOR NOVO  
FLUSH BOLT NOVO  
VERROU DE FEUILLURE NOVO

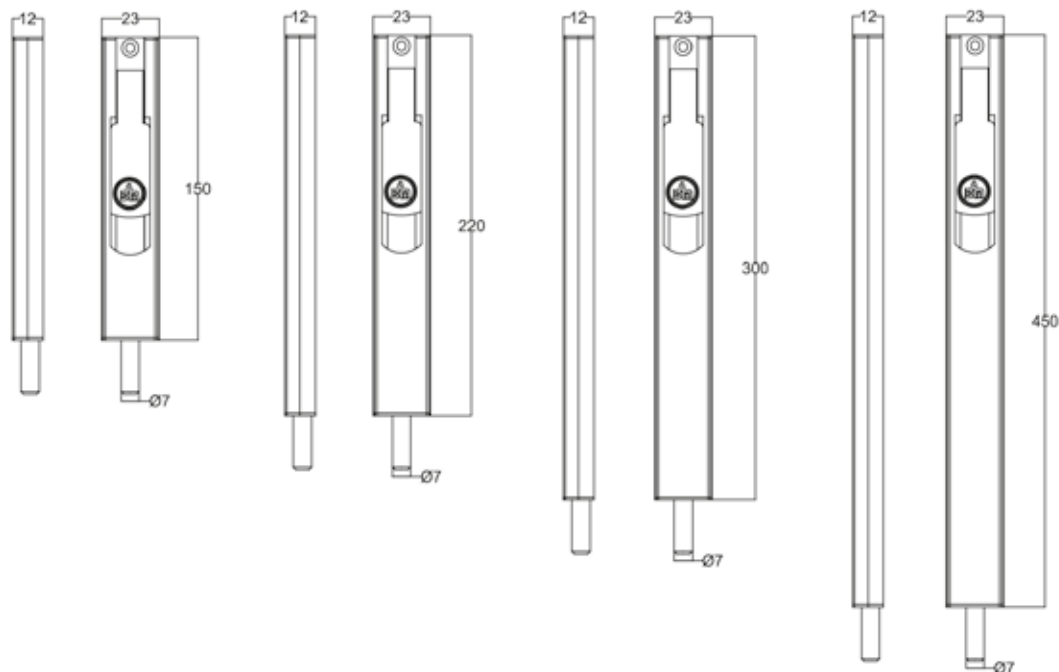
## CARACTERÍSTICAS DEL PASADOR

Montado de ensamble rápido a la carpintería europea.

El montaje del pasador se realiza por medio de tornillos que quedan ocultos a la vista por la carcasa.

El perno del pasador y el sistema de muelle son de acero inoxidable.

Disponible en todos los colores de la carta RAL (anodizado y lacado).



# TWINS

PASADOR TWINS  
FLUSH BOLT TWINS  
VERROU DE FEUILLURE TWINS

## CARACTERÍSTICAS DEL PASADOR

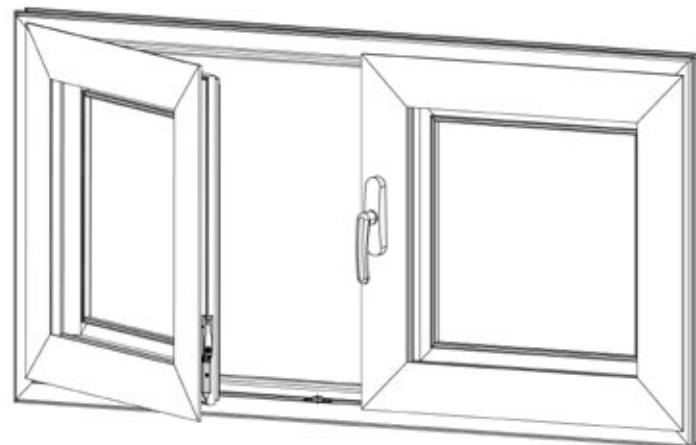
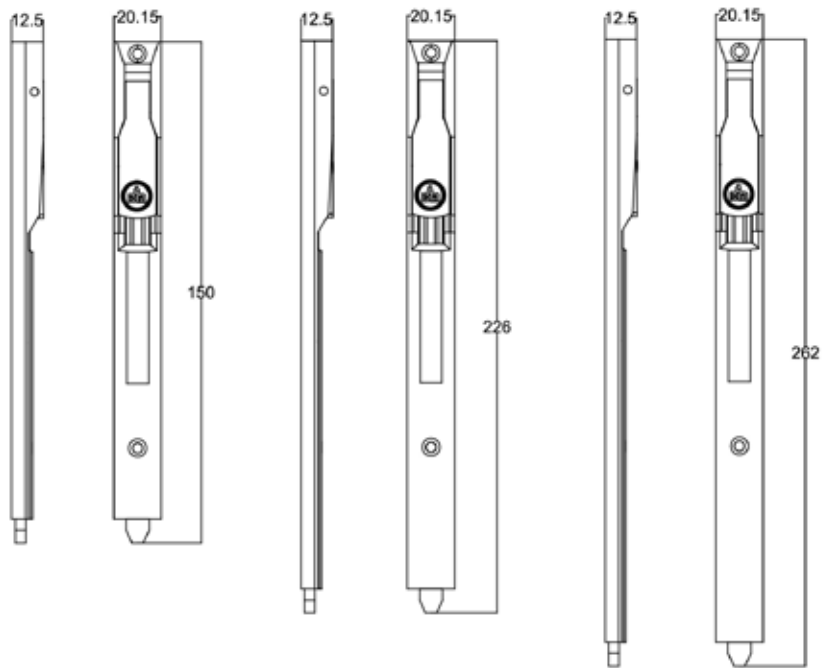
Montado de ensamble rápido a la carpintería europea.

Todas las piezas son de inyección de zamak.

Gran robustez.

El montaje del pasador a la carpintería se realiza por medio de tornillos.

Disponible en todos los colores de la carta RAL (anodizado y lacado).



# RHIN

PASADOR RHIN  
FLUSH BOLT RHIN  
VERROU DE FEUILLURE RHIN

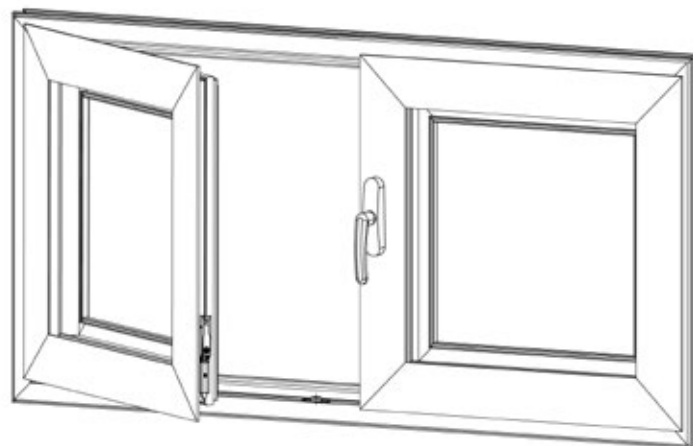
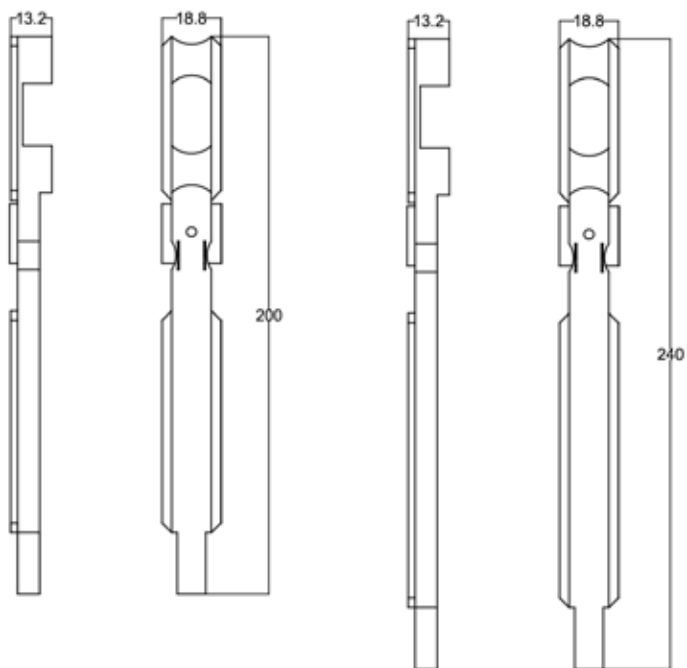
## CARACTERÍSTICAS DEL PASADOR

Montado de ensamble rápido a la carpintería europea.

Todas las piezas son de inyección de plástico.

Gran robustez.

El montaje del pasador a la hoja pasiva se realiza por la guía de la carpintería, fijándolo por medio del bloqueador.



# DUERO

PASADOR DUERO  
FLUSH BOLT DUERO  
VERROU DE FEILLURE DUERO

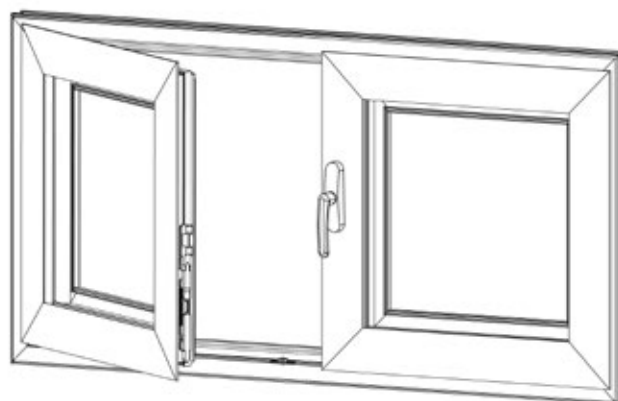
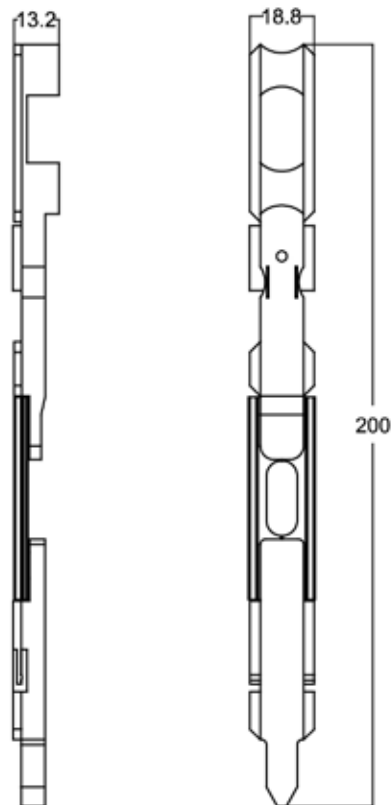
## CARACTERÍSTICAS DEL PASADOR

Montado de ensamble rápido a la carpintería europea.

Todas las piezas son de inyección de plástico y aluminio extruido.

Gran robustez.

El montaje del pasador a la hoja se realiza por la guía de la carpintería, fijándolo por medio del bloqueador.

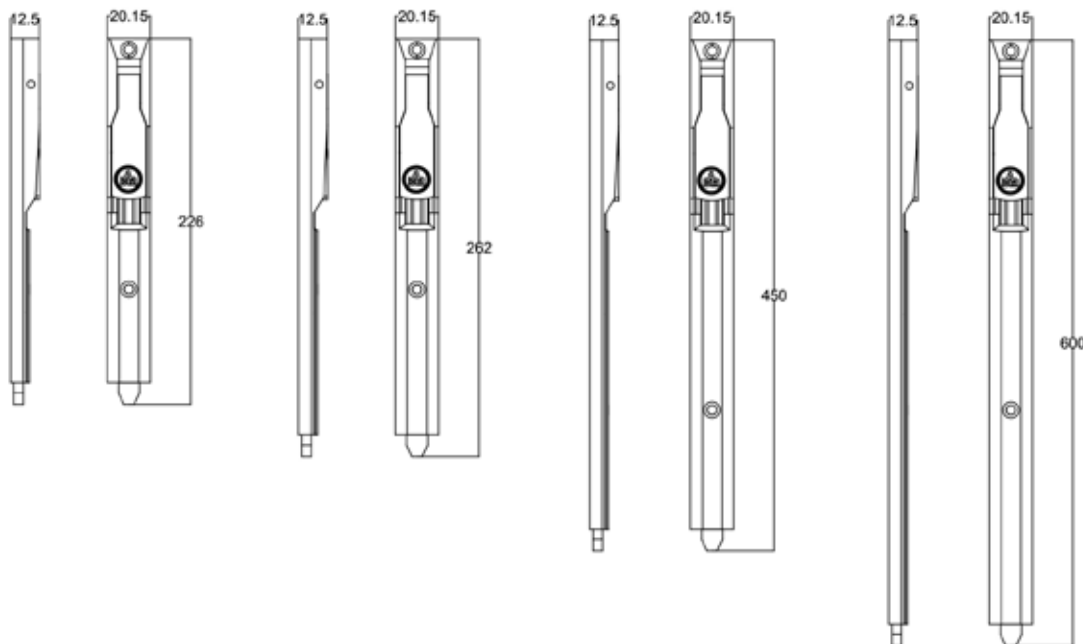
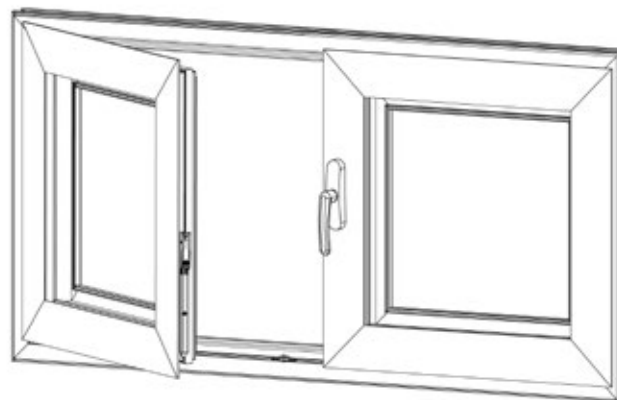


# HÉRCULES

PASADOR VENTANA HERCULES  
WINDOW FLUSH BOLT HERCULES  
VERROU DE FEUILLURE POUR FENÊTRE HERCULES

## CARACTERÍSTICAS DEL PASADOR

- Montado de ensamble rápido a la carpintería europea.
- Todas las piezas son de aluminio y zamak.
- Gran robustez.
- Guiado.
- El montaje del pasador a la carpintería se realiza por medio de tornillos.
- Se puede solicitar en versión manual.
- Disponible en todos los colores de la carta RAL (anodizado y lacado).

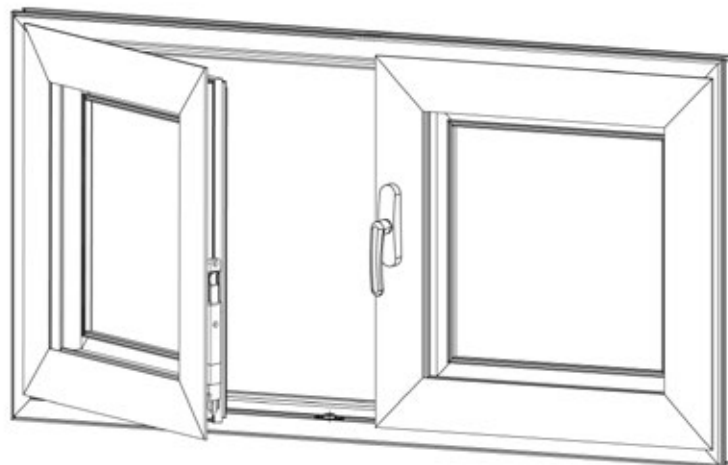
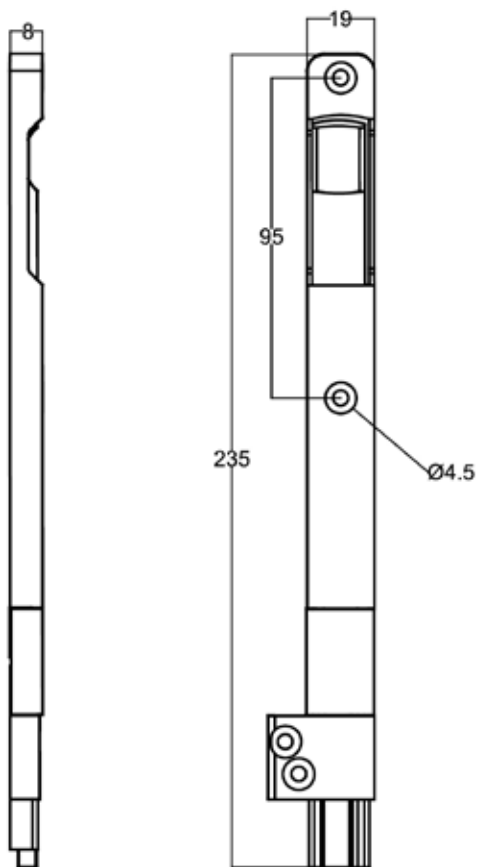


# ARAS

PASADOR ARAS  
FLUSH BOLT ARAS  
VERROU DE FEUILLURE ARAS

## CARACTERÍSTICAS DEL PASADOR

Fabricado en zamak.  
Pasador para serie 4000 / 6000.  
Compatible con carpintería 40/18 y 40/20.  
Anclado a la carpintería con tornillos vistos.  
Disponible en todos los colores de la carta RAL (anodizado y lacado).



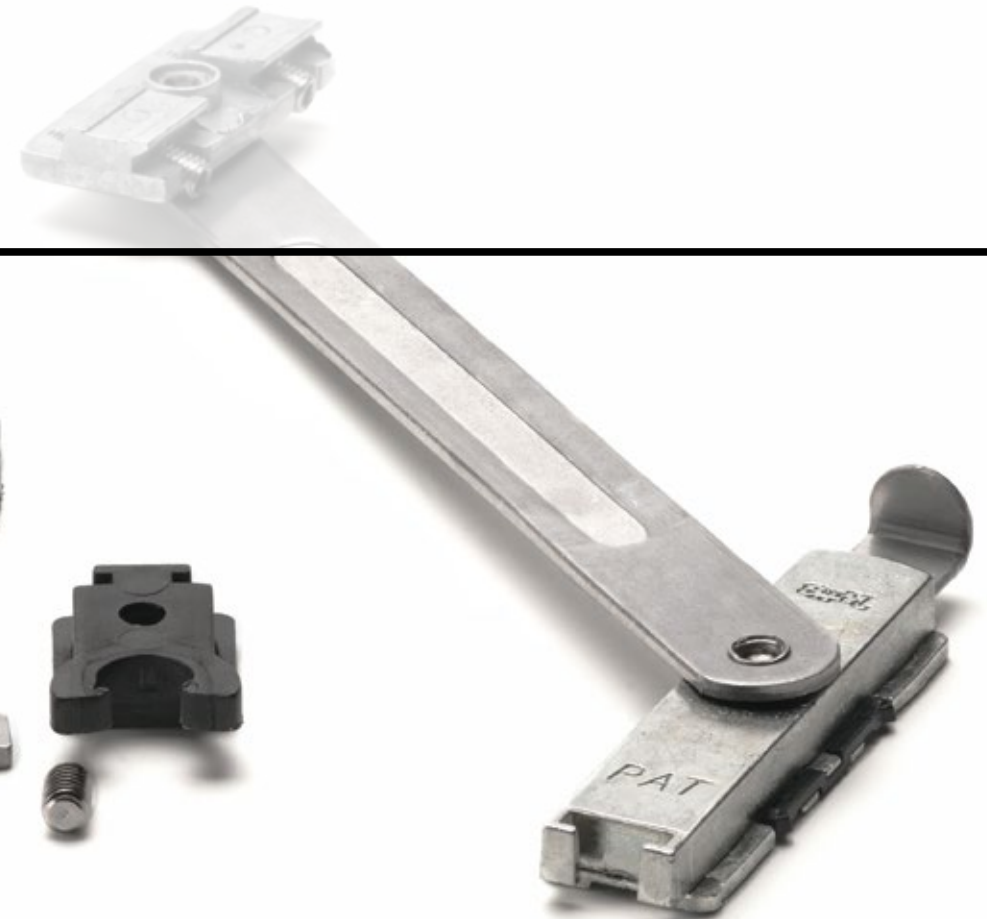
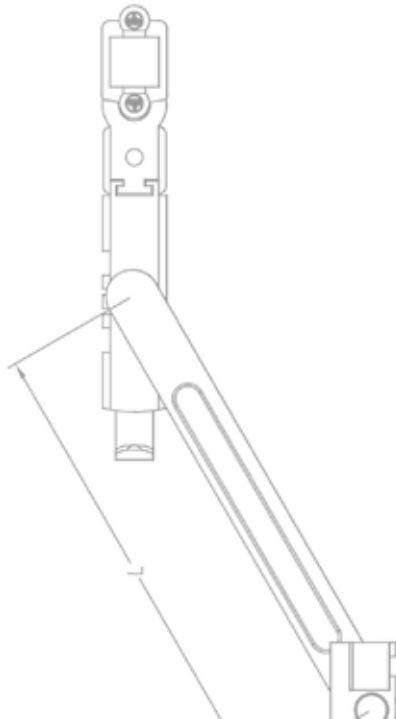
11



**LORFID-BAM**  
ALUMINIUM ACCESSORIES

# COMPASES

COMPASS  
COMPAS

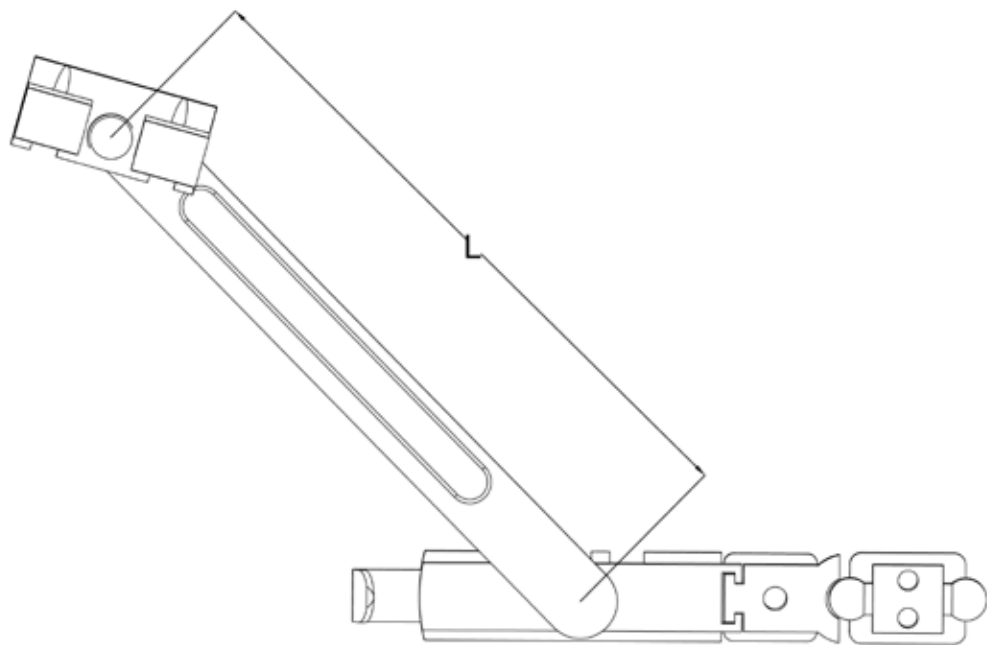


# SPEED S

COMPÁS LIMITADOR SPEED S  
 COMPASS LIMITER SPEED S  
 COMPÁS LIMITEUR SPEED S

**CARACTERÍSTICAS DEL COMPÁS**

Compás con tope para puertas y ventanas practicables.  
 Sistema de tope, el final de poliamida reduce el ruido de la apertura.  
 Sistema free click, permite desbloquear el brazo de la hoja, liberándola para su limpieza.



	Longitud (mm)	Soporte (kg)
L	100	≤ 30 kg
L	150	≤ 50 kg
L	220	≤ 70 kg

# SPEED RF

COMPÁS LIMITADOR SPEED RF  
 COMPASS LIMITER SPEED RF  
 COMPÁS LIMITEUR SPEED RF

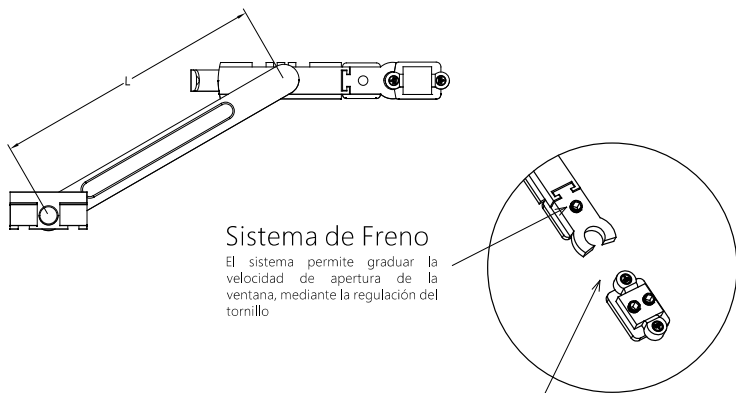
## CARACTERÍSTICAS DEL COMPÁS

Compás con retención y freno para ventanas.

Sistema de retención que proporciona un tope suave y retiene la ventana en la posición deseada.

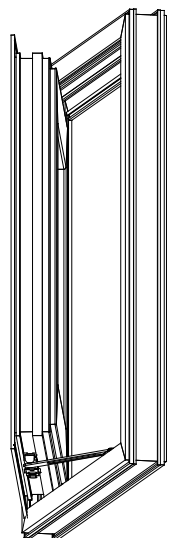
Sistema de freno que permite graduar la velocidad de apertura de la ventana regulando el tornillo.

Sistema free click, permite desbloquear el brazo de la hoja, liberándola para su limpieza.



### Sistema de Freno

El sistema permite graduar la velocidad de apertura de la ventana, mediante la regulación del tornillo.

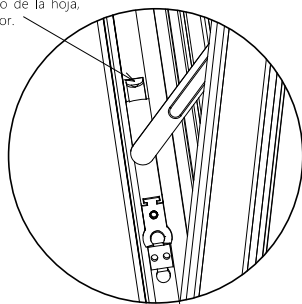


### Sistema de Retención

Proporciona un tope suave y retiene la ventana en la posición deseada, evitando cierres accidentales.

### Sistema Free Click

Permite desbloquear el brazo de la hoja, facilitando su limpieza posterior.



	Longitud (mm)	Soporte (kg)
L	100	≤ 30 kg
L	150	≤ 50 kg
L	220	≤ 70 kg

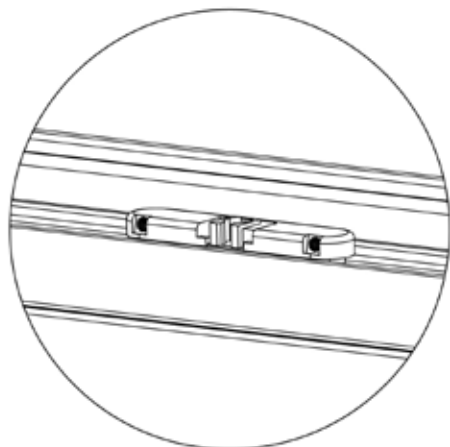
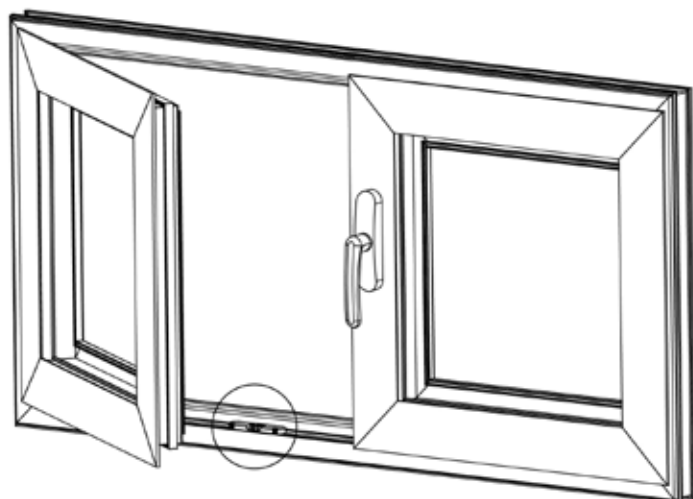
# RETENEDOR DE LA 2ª HOJA

## 2ND SHEET RETAINER

## RETENUER 2ÈME FEUILLE

### CARACTERÍSTICAS DEL RETENEDOR 2ª HOJA

Retenedor metálico de 2ª hoja montado de ensamble rápido a la carpintería europea.  
El montaje se realiza por medio de tornillos a la carpintería.



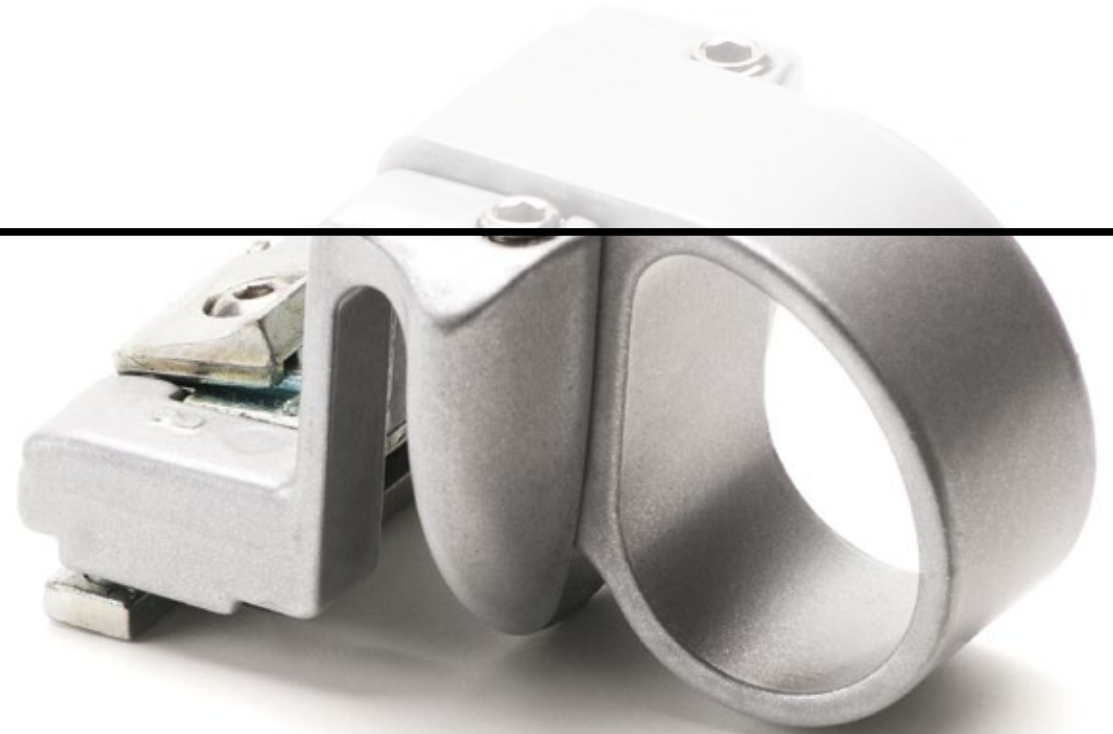
12



**LORFID-BAM**  
ALUMINIUM ACCESSORIES

# GOLPETE

CATCH  
CLIQUET



# GOLPETE

GOLPETE  
CATCH  
CLIQUET

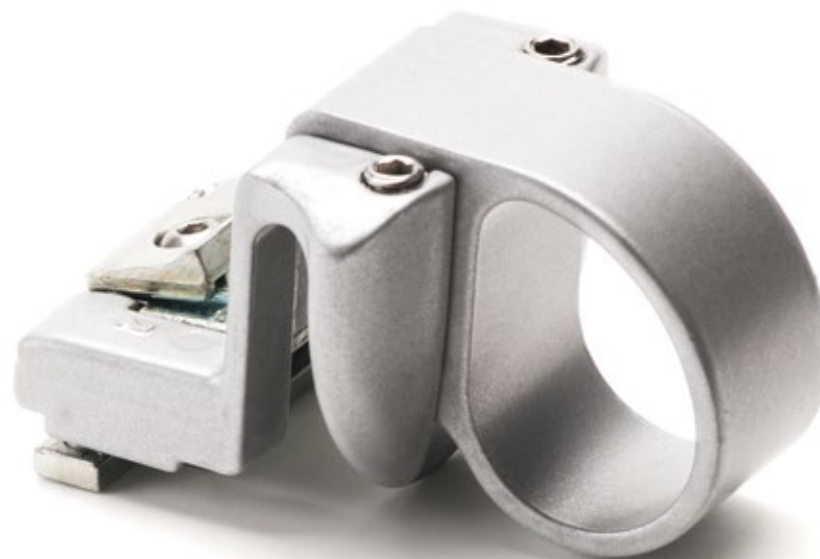
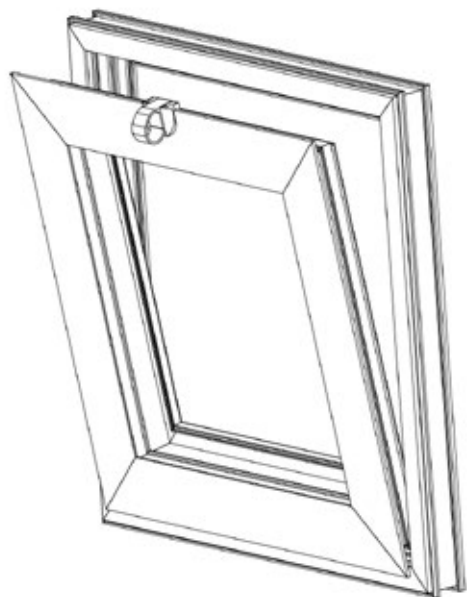
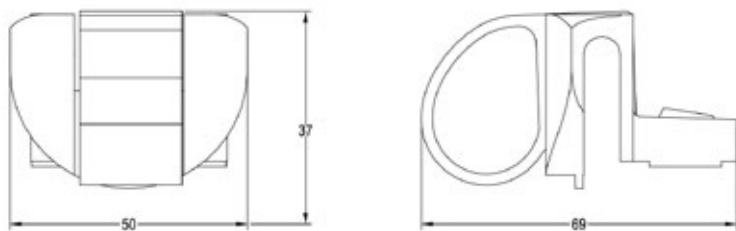
## CARACTERÍSTICAS DEL GOLPETE

Golpete para ventana abatible de ensamble rápido a la carpintería europea.

Funcionamiento semiautomático.

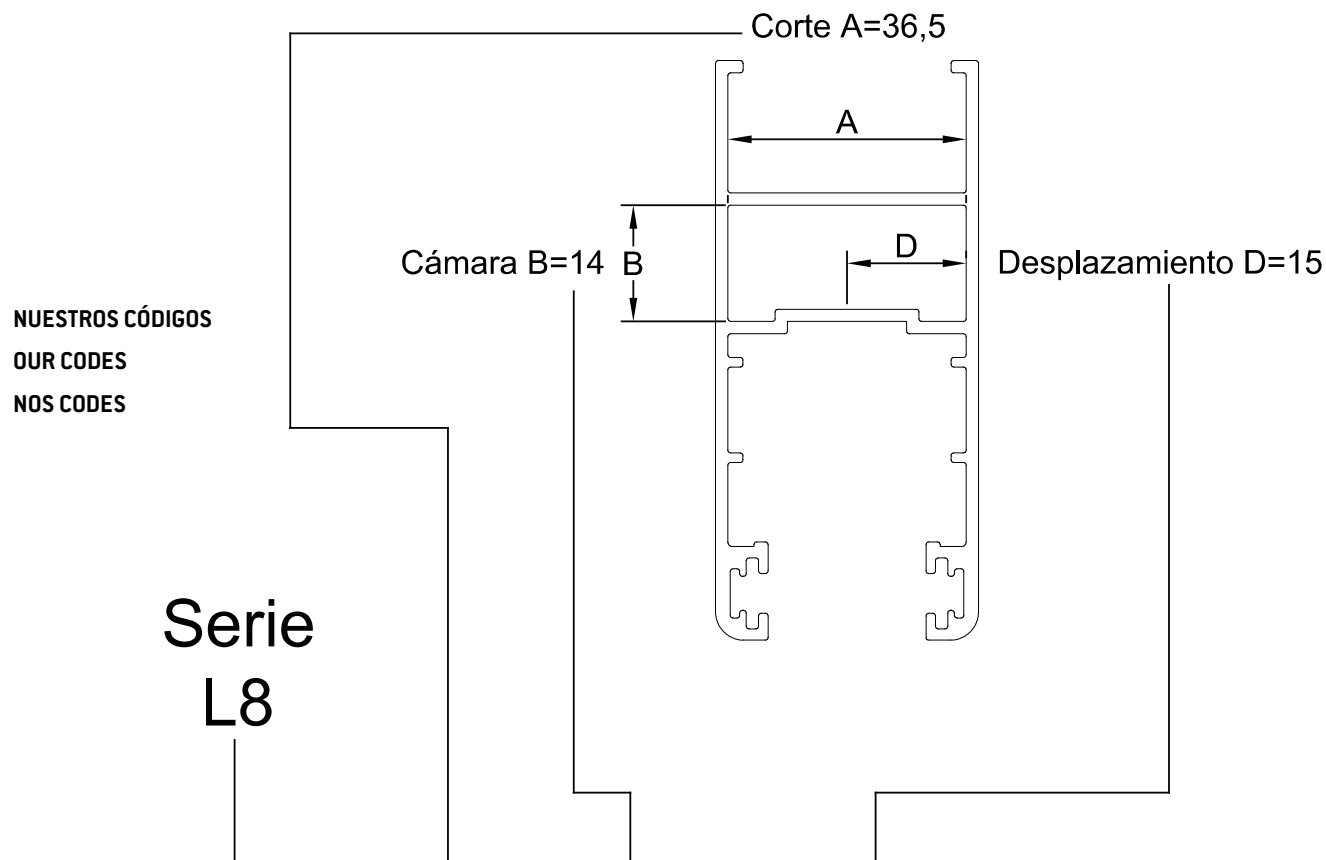
Fabricado en aluminio y zamak.

Disponible en todos los colores de la carta RAL (lacado).



# ESCUADRAS

ESCUADRAS  
CORNER JOINT  
ÉQUERRE



# L8-37 14-150

Cada serie o familia de escuadra tiene una sección distinta.

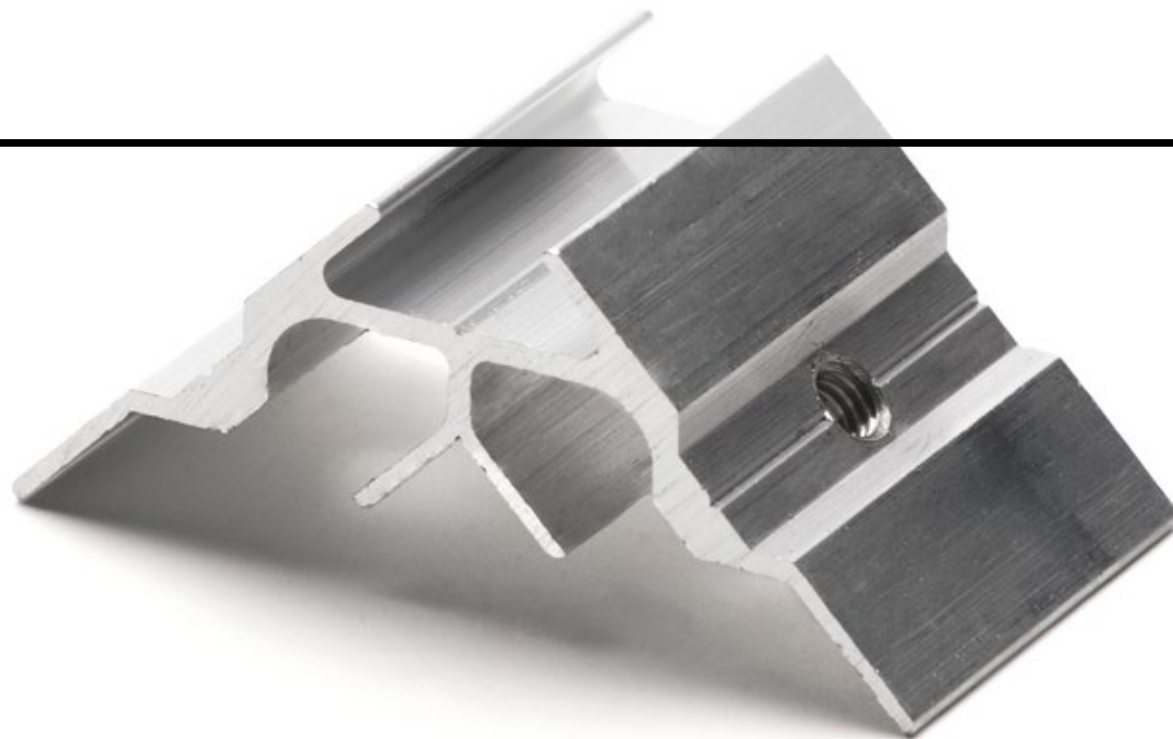
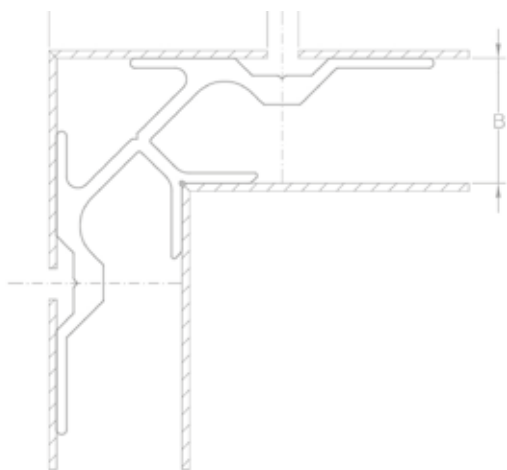
Las medidas se redondean al alza en milímetros, excepto el desplazamiento en décimas.

13

**LB**  
**LORFID-BAM**  
ALUMINIUM ACCESSORIES

**ESCUADRA  
ABIERTA**

**OPEN CORNER JOINT  
ÉQUERRE OUVERT**



# 13 ESCUADRA ABIERTA

## A 14/16 ESCUADRA ABIERTA OPEN CORNER JOINT ÉQUERRE OUVERT

### CARACTERÍSTICAS DE LA ESCUADRA

Escuadra de extrusión de aluminio abierta simple.

Taladros roscados en los extremos donde se montan los tornillos.

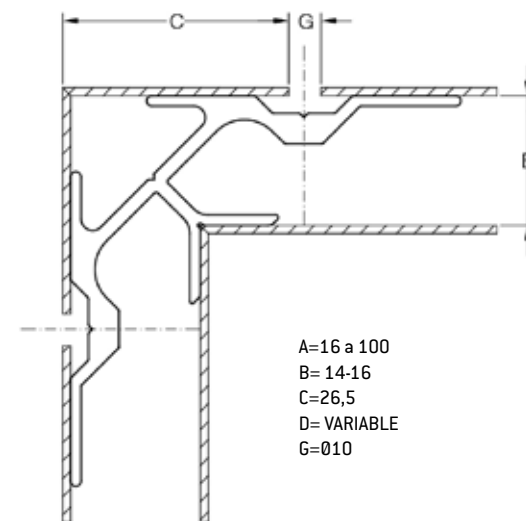
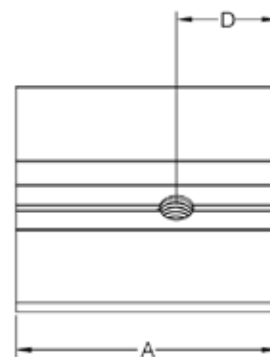
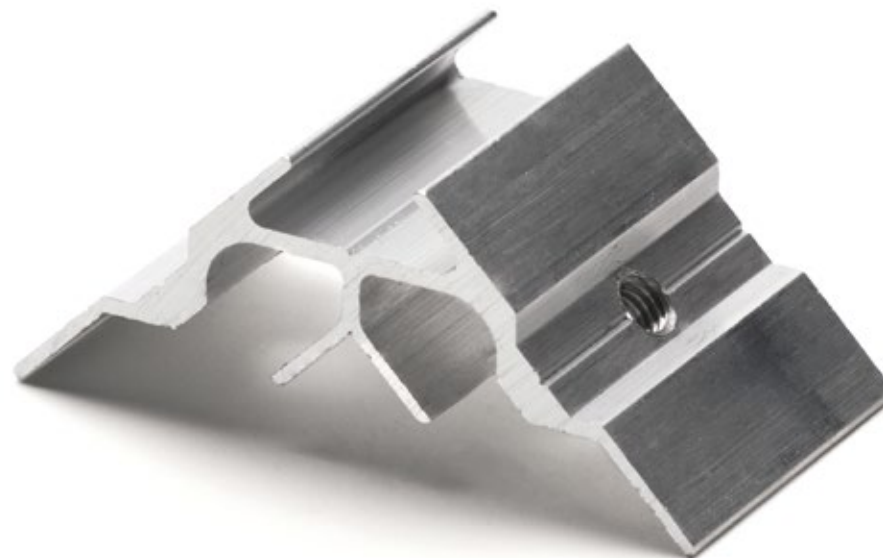
Disponibile en cualquier medida y desplazado que exista en el mercado.

### DATOS TÉCNICOS

Tornillería: montada con tornillos de 6x13 ZB con posibilidad de incorporar 6x13 INOX.

Prensa manual: PL-37.

REFERENCIA	SERIE	A	B	C	D	UNIDAD/CAJA
A-2214-C	PREMARCO	21,5	14,0	26,5		300
A-2414-C	PREMARCO	23,5	14,0	26,5		300
A-2814-C	PREMARCO	27,5	14,0	26,5		300
A-3314-D	37X18 DESPL. 12.5	32,5	14,0	26,5	12,5	300
A-3714-C	40X18	36,5	14,0	26,5		300
A-3714-D	40X18 DESPL. 12.5	36,5	14,0	26,5	12,5	300
A-3714-150	40X18 DESPL. 15.0	36,5	14,0	26,5	15,0	300
A-4114-180	K.L.50	40,5	14,0	26,5	18,0	300
A-1616-C	TUBO 20X20	15,5	14,0	26,5		300
A-4214-90	K.L.52	41,5	14,0	26,5	9,0	300
A-2416-C	PREMARCO	23,5	16,0	26,5		300
A-3316-C	6025	32,5	16,0	26,5		300
A-3316-D	6025 DESPL. 12.5	32,5	16,0	26,5	12,5	300
A-3716-C	40X20	36,5	16,0	26,5		300
A-3716-D	40X20 DESPL. 12.5	36,5	16,0	26,5	12,5	300



## 13 ESCUADRA ABIERTA

# A 36

ESCUADRA ABIERTA  
OPEN CORNER JOINT  
ÉQUERRE OUVERT

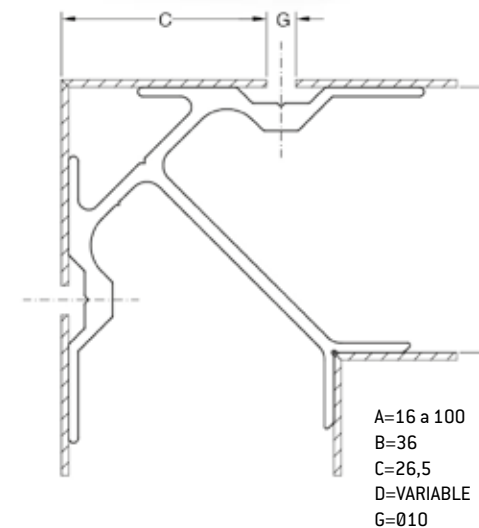
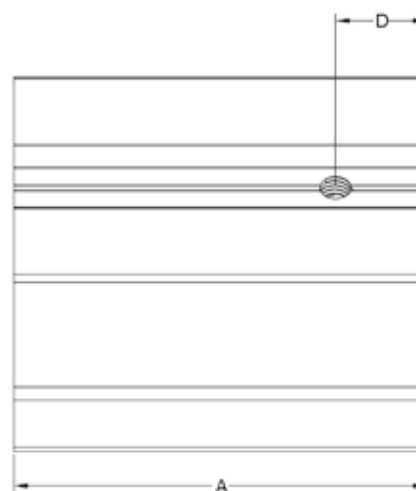
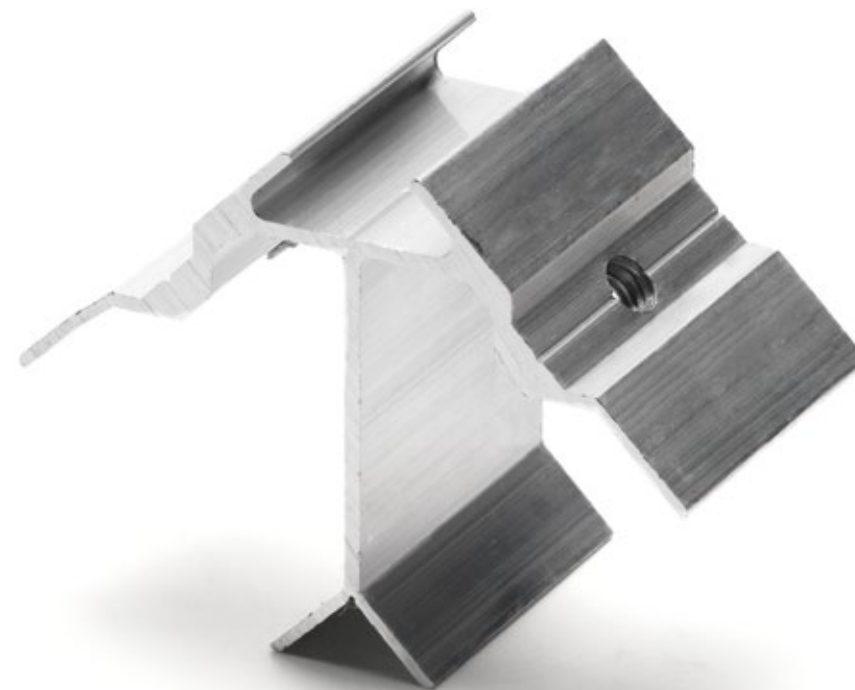
### CARACTERÍSTICAS DE LA ESCUADRA

Escuadra de extrusión de aluminio abierta simple.  
Taladros roscados en los extremos donde se montan los tornillos.  
**Disponible en cualquier medida y desplazado que exista en el mercado.**

### DATOS TÉCNICOS

Tornillería: montada con tornillos de 6x13 ZB con posibilidad de incorporar 6x13 INOX.  
Prensa manual: PL-37.

REFERENCIA	SERIE	A	B	C	D	UNIDAD/CAJA
A-3336-C	6025	32,5	36,0			150
A-3336-D	6025 DESP. 12,5	32,5	36,0		12,5	150
A-3736-C	40X40	36,5	36,0	26,5		150
A-57-36-D	60X40 TUBO	56,5	36,0	26,5	12,5	150



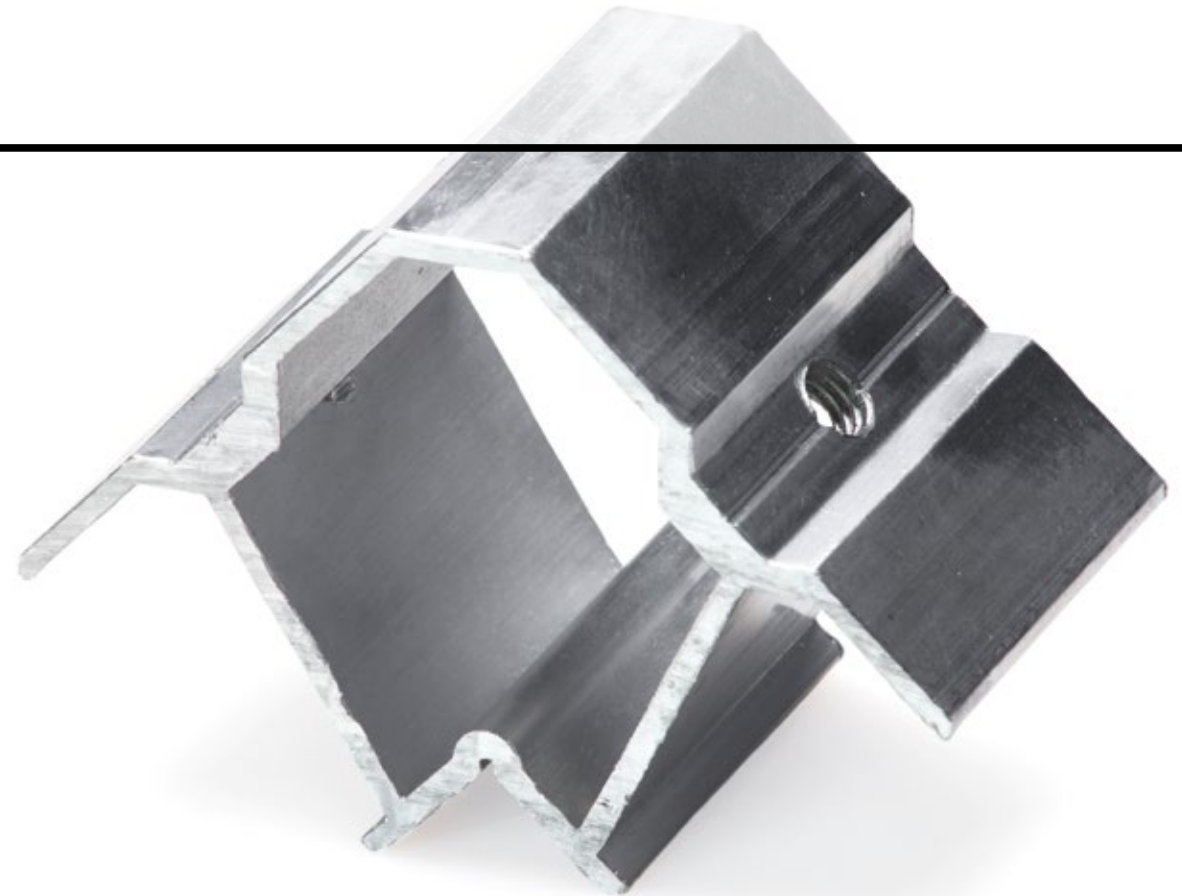
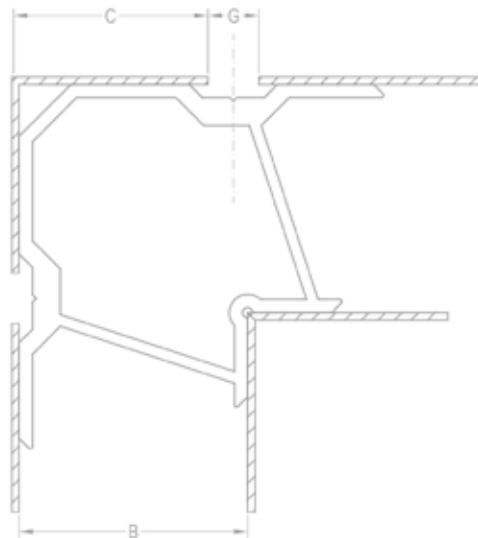
14



**LORFID-BAM**  
ALUMINIUM ACCESSORIES

# ESCUADRA TUBULAR

TUBULAR CORNER JOINT  
ÉQUERRE TUBULAIRE



## 14 ESCUADRA TUBULAR

### T 16 ESCUADRA TUBULAR TUBULAR CORNER JOINT ÉQUERRE TUBULAIRE

#### CARACTERÍSTICAS DE LA ESCUADRA

Escuadra de extrusión de aluminio tubular.

Taladros roscados en los extremos donde se montan los tornillos.

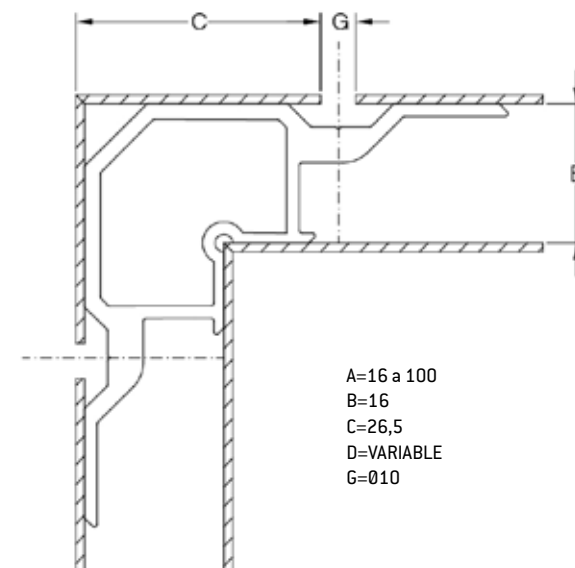
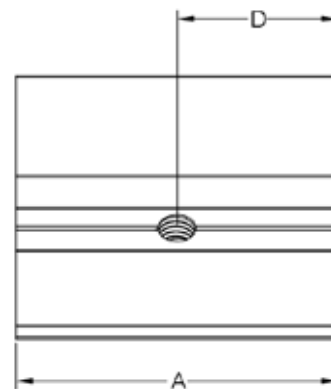
Disponible en cualquier medida y desplazado que exista en el mercado.

#### DATOS TÉCNICOS

Tornillería: montada con tornillos de 6x13 ZB con posibilidad de incorporar 6x13 INOX.

Prensa manual: PL-37.

REFERENCIA	SERIE	A	B	C	D	UNIDAD/CAJA
T-2516-180	GALISUR	24,5	16,0	26,5	18,0	300
T-3716-C	40X20	36,5	16,0	26,5		300



## 14 ESCUADRA TUBULAR

### T<sub>31</sub> ESCUADRA TUBULAR TUBULAR CORNER JOINT ÉQUERRE TUBULAIRE

#### CARACTERÍSTICAS DE LA ESCUADRA

Escuadra de extrusión de aluminio tubular.

Taladros roscados en los extremos donde se montan los tornillos.

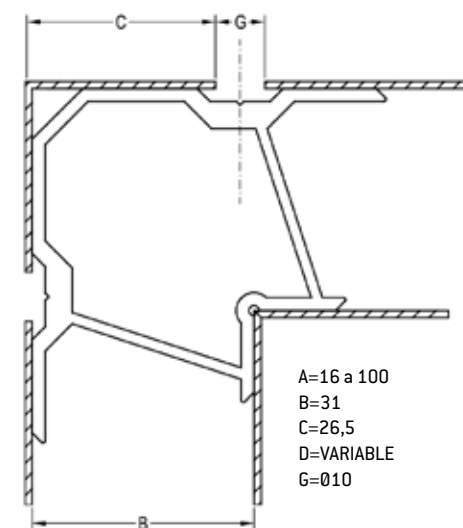
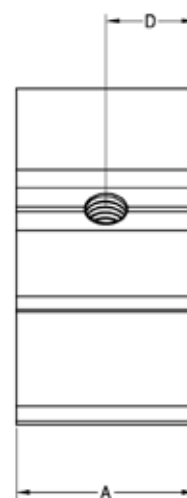
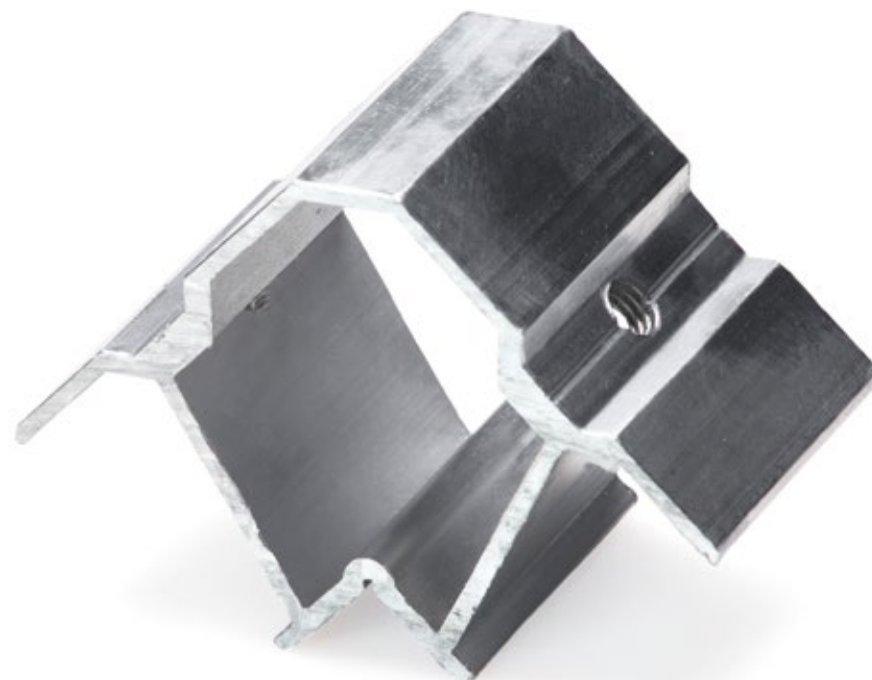
Disponible en cualquier medida y desplazado que exista en el mercado.

#### DATOS TÉCNICOS

Tornillería: montada con tornillos de 6x13 ZB con posibilidad de incorporar 6x13 INOX.

Prensa manual: PL-37.

REFERENCIA	SERIE	A	B	C	D	UNIDAD/CAJA
T-3031-C	OSCILO	29,5	31,0	26,5		150
T-3331-D	37X35	32,5	31,0	26,5	12,5	150
T-3731-D	40X35	36,5	31,0	26,5	12,5	150
T-4231-C	P.MARCO	41,5	31,0	26,5		150
T-4231-90	L.K.52	41,5	31,0	26,5	9,0	150



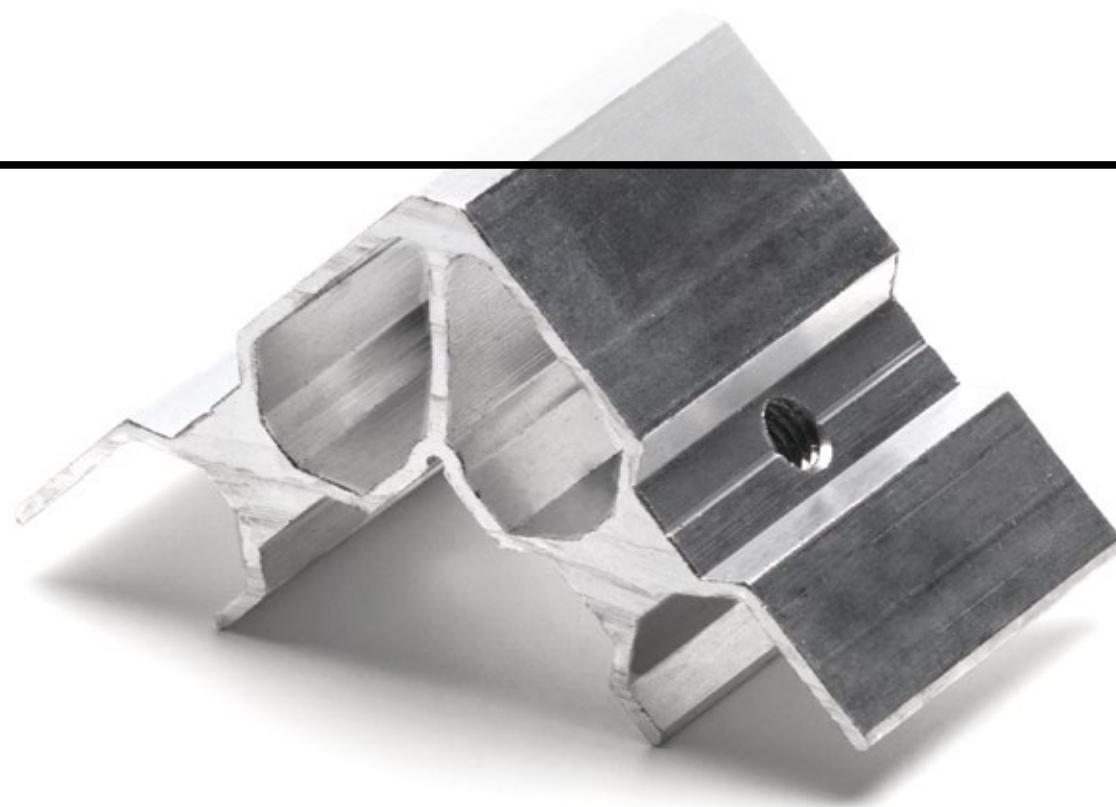
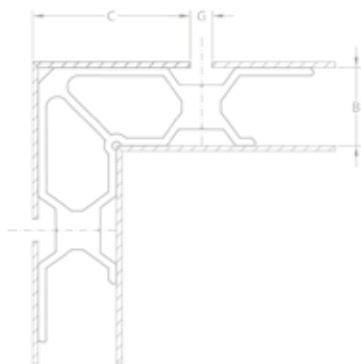
15

**LB**  
**LORFID-BAM**  
ALUMINIUM ACCESSORIES

**ESCUADRA  
TUBULAR  
REFORZADA**

**REINFORCED TUBULAR  
CORNER JOINT**

**ÉQUERRE TUBULAIRE  
RENFORCÉ**



## 15 ESCUADRA TUBULAR REFORZADA

# L3<sub>10/11</sub>

ESCUADRA TUBULAR REFORZADA  
REINFORCED TUBULAR CORNER JOINT  
ÉQUERRE TUBULAIRE RENFORCÉ

### CARACTERÍSTICAS DE LA ESCUADRA

Escuadra tubular reforzada de extrusión.

Superficie maciza en la zona de la colocación de los tornillos.

Ofrece una gran profundidad en la rosca.

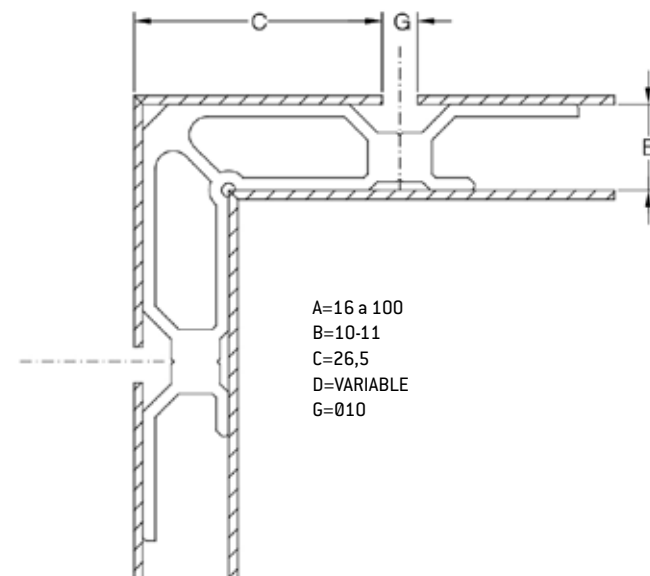
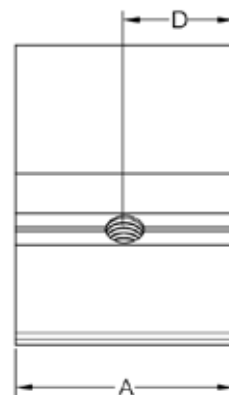
Disponible en cualquier medida y desplazado que exista en el mercado.

### DATOS TÉCNICOS

Tornillería: montada con tornillos de 6x13 ZB con posibilidad de incorporar 6x13 INOX.

Prensa manual: PL-37.

REFERENCIA	SERIE	A	B	C	D	UNIDAD/CAJA
L3-1510-C		14,5	10,0	26,5		250
L3-1910-C		18,5	10,0	26,5		250
L3-2310-C		22,5	10,0	26,5		250
L3-2510-C		24,5	10,0	26,5		250
L3-2610-C		25,5	10,0	26,5		250
L3-2710-C		26,5	10,0	26,5		250
L3-4210-C		41,5	10,0	26,5		250
L3-5210-C		51,5	10,0	26,5		250



## 15 ESCUADRA TUBULAR REFORZADA

# L3

14/16

ESCUADRA TUBULAR REFORZADA  
REINFORCED TUBULAR CORNER JOINT  
ÉQUERRE TUBULAIRE RENFORCÉ

### CARACTERÍSTICAS DE LA ESCUADRA

Escuadra tubular reforzada de extrusión.

Superficie maciza en la zona de la colocación de los tornillos.

Ofrece una gran profundidad en la rosca.

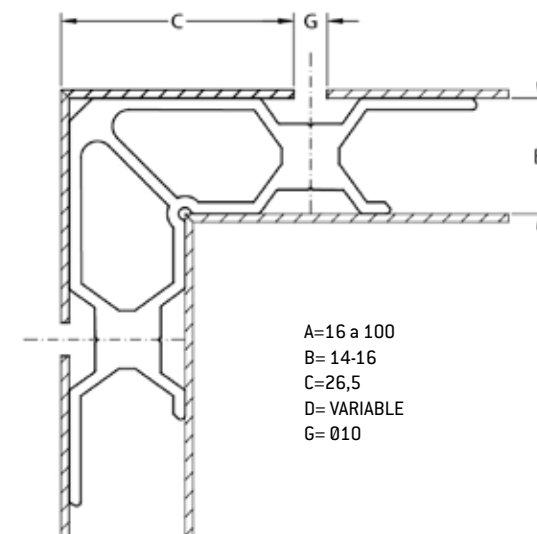
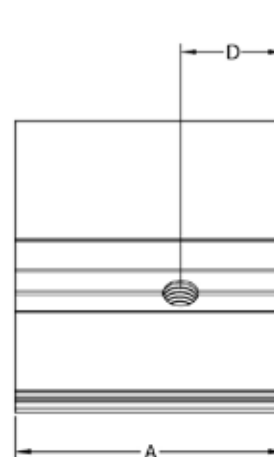
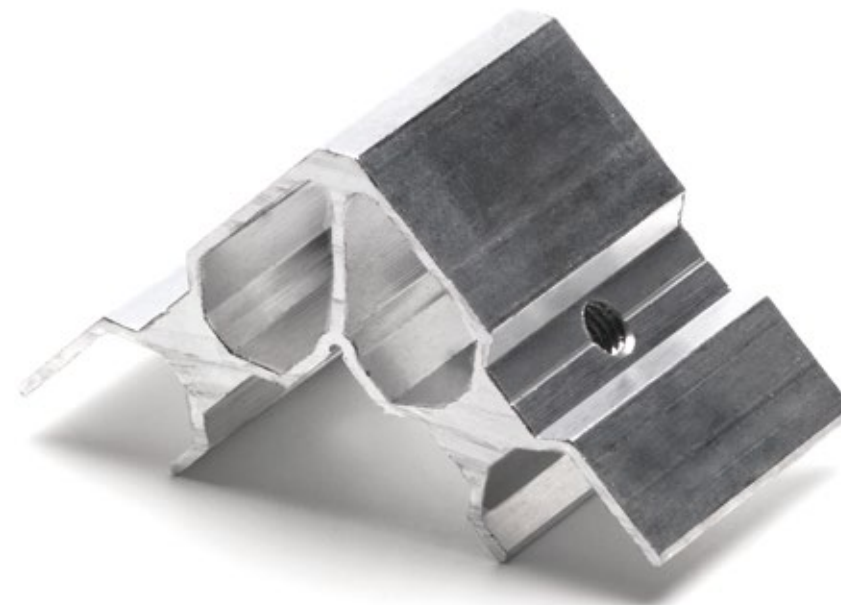
Disponible en cualquier medida y desplazado que exista en el mercado.

### DATOS TÉCNICOS

Tornillería: montada con tornillos de 6x13 ZB con posibilidad de incorporar 6x13 INOX.

Prensa manual: PL-37.

REFERENCIA	SERIE	A	B	C	D	UNIDAD/CAJA
L3-1614-C	CONTRA	15,5	14,0	26,5		250
L3-1814-C	MARCO PT.	17,5	14,0	26,5		250
L3-2614-C	HOJA P.	25,5	14,0	26,5		250
L3-3014-C	OSCILO	29,5	14,0	26,5		250
L3-3314-D	37X18	32,5	14,0	26,5	12,5	250
L3-3714-C	40X18	36,5	14,0	26,5		250
L3-3714-125	40X18 DESPL. 12,5	36,5	14,0	26,5	12,5	250
L3-4114-C	K.L.50	40,5	14,0	26,5		250
L3-4114-180	K.L.52	40,5	14,0	26,5	18,0	250
L3-4214-C	MARCO PT.	41,5	14,0	26,5		250
L3-4514-180	HOJA	44,5	14,0	26,5	18,0	250
L3-2416-C	PREMARCO	23,5	16,0	26,5		250
L3-3716-C	40X20	36,5	16,0	26,5		250
L3-3716-D	40X20	36,5	16,0	26,5	12,5	250
L3-3716-150	40X20	36,5	16,0	26,5	15,0	250
L3-3816-C	40X20	37,5	16,0	26,5		250



## 15 ESCUADRA TUBULAR REFORZADA

# L3<sub>36</sub>

ESCUADRA TUBULAR REFORZADA  
REINFORCED TUBULAR CORNER JOINT  
ÉQUERRE TUBULAIRE RENFORCÉ

### CARACTERÍSTICAS DE LA ESCUADRA

Escuadra tubular reforzada de extrusión.

Superficie maciza en la zona de la colocación de los tornillos.

Ofrece una gran profundidad en la rosca.

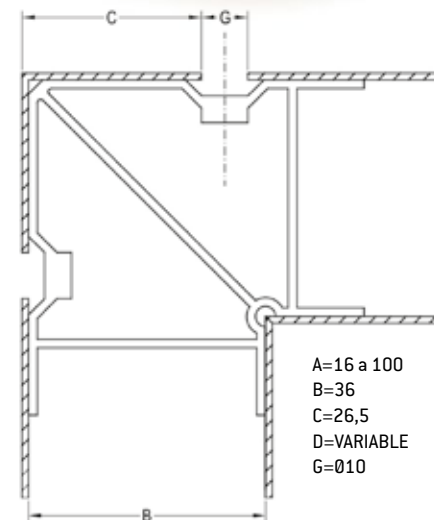
Disponible en cualquier medida y desplazado que exista en el mercado.

### DATOS TÉCNICOS

Tornillería: montada con tornillos de 6x13 ZB con posibilidad de incorporar 6x13 INOX.

Prensa manual: PL-37.

REFERENCIA	SERIE	A	B	C	D	UNIDAD/CAJA
L3-3336-C		32,5	36,0	26,5		150
L3-3336-D	6025 PUERTA	32,5	36,0	26,5	12,5	150
L3-3736-C		36,5	36,0	26,5		150
L3-3736-125	P40 PUERTA	36,5	36,0	26,5	12,5	150



16

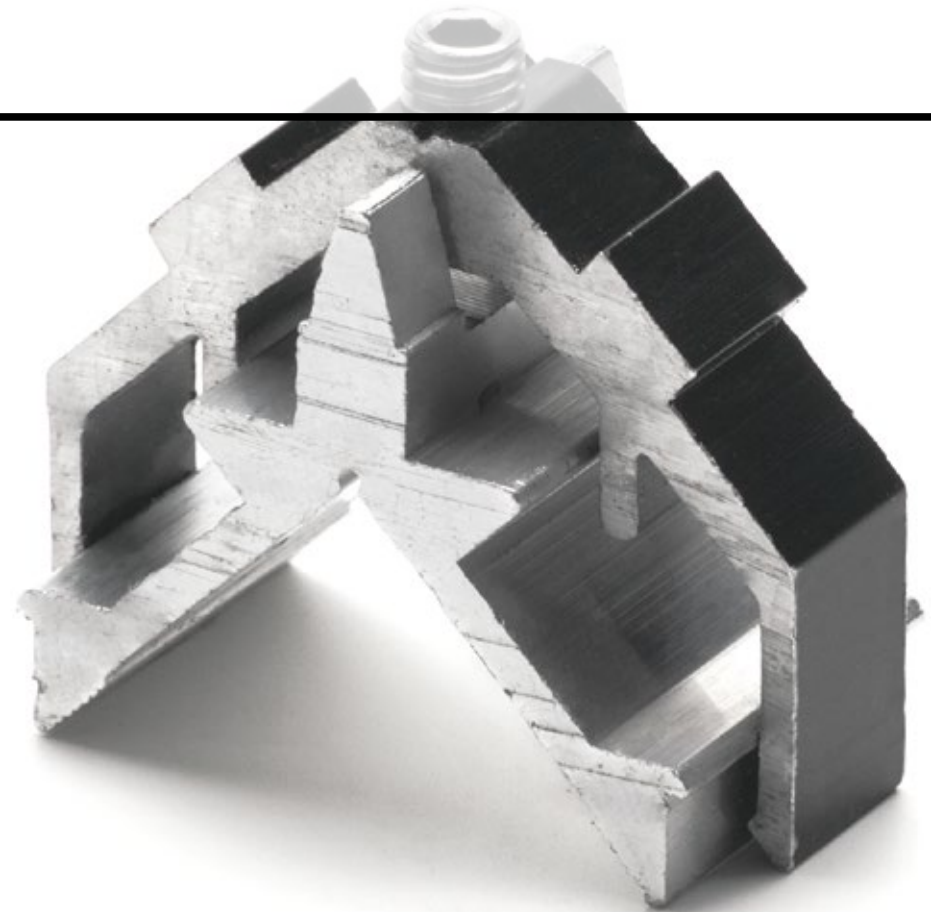
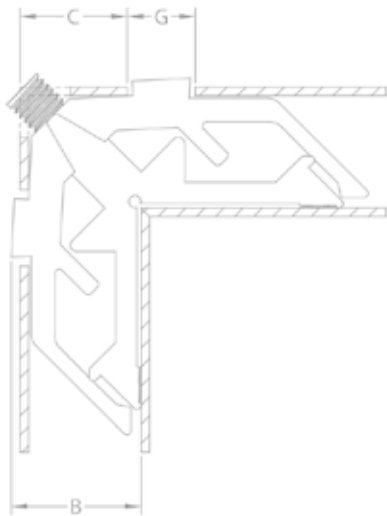


**LORFID-BAM**  
ALUMINIUM ACCESSORIES

# ESCUADRA EUROPEA

EUROPEAN CORNER JOINT

ÉQUERRE EUROPÉENNE



## 16 ESCUADRA EUROPEA

# L8<sub>10</sub>

ESCUADRA EUROPEA  
EUROPEAN CORNER JOINT  
ÉQUERRE EUROPÉENNE

### CARACTERÍSTICAS DE LA ESCUADRA

Escuadra de extrusión formada por una base de aluminio y horquilla anodizada en negro.  
Permite un mayor rendimiento y fuerza en el perfil.

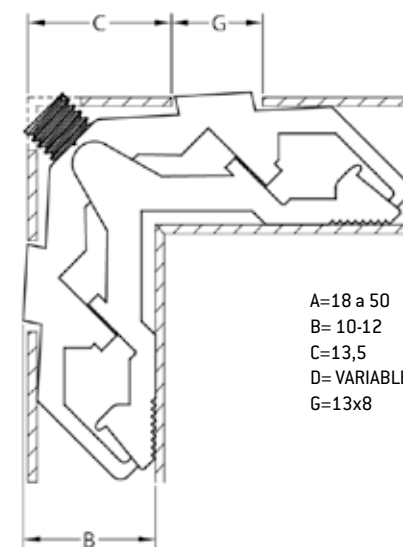
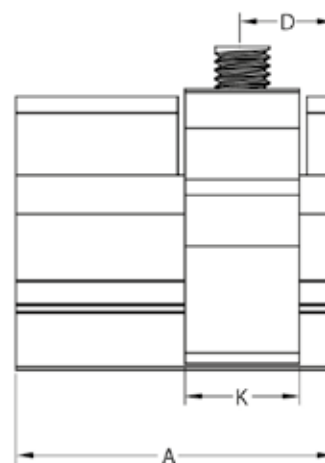
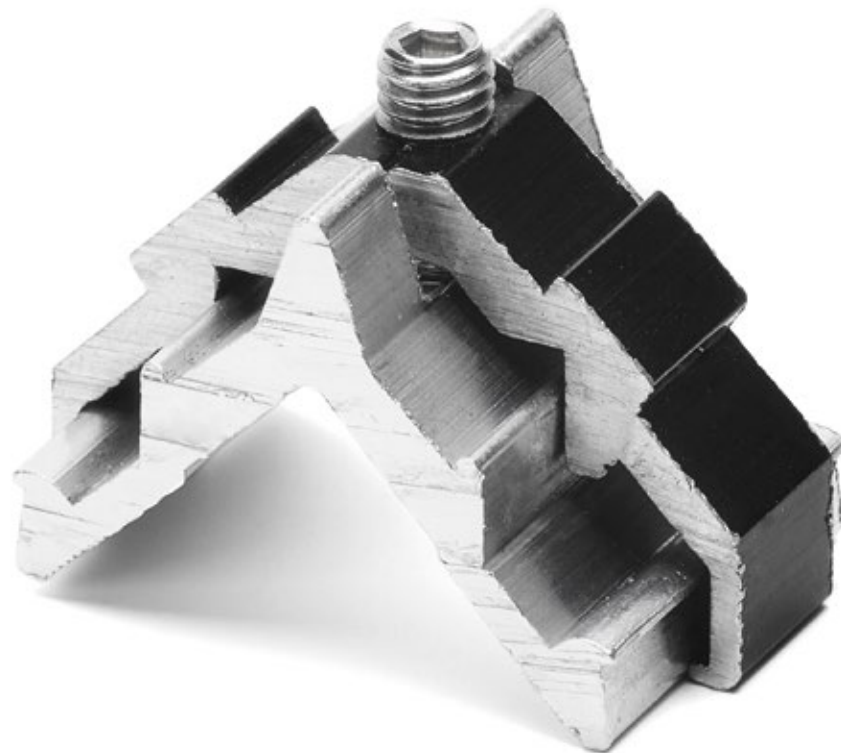
Disponible en cualquier medida y desplazado que exista en el mercado.

### DATOS TÉCNICOS

Tornillería: inoxidable de métrica 6.

Prensa manual: PL-8.

REFERENCIA	SERIE	A	B	C	D	UNIDAD/CAJA
L8-2510-C	PERIMETAL	24,5	10,0	13,5		250
L8-2910-C	MALLORQU.	28,5	10,0	13,5		250
L8-3710-C		36,5	10,0	13,5		250
L8-4210-C	R40	41,5	10,0	13,5		250



## 16 ESCUADRA EUROPEA

# L8<sub>14/16</sub>

ESCUADRA EUROPEA  
EUROPEAN CORNER JOINT  
ÉQUERRE EUROPÉENNE

### CARACTERÍSTICAS DE LA ESCUADRA

Escuadra de extrusión compuesta por una base en aluminio y horquilla anodizada en negro.

Permite un mayor rendimiento y fuerza en el perfil.

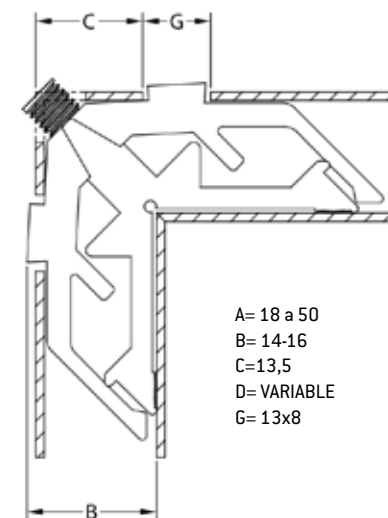
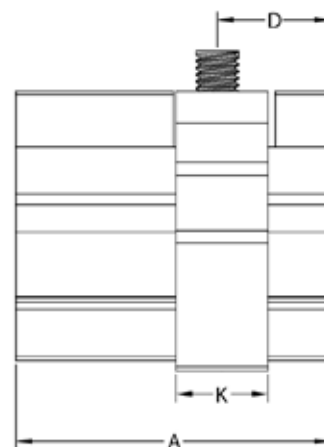
Disponibile en cualquier medida y desplazado que exista en el mercado.

### DATOS TÉCNICOS

Tornillería: inoxidable de métrica 6.

Prensa manual: PL-8.

REFERENCIA	SERIE	A	B	C	D	UNIDAD/CAJA
L8-1414-C	HOJA PT.	13,5	14,0	13,5		250
L8-1814-C	R.PT.	17,5	14,0	13,5		250
L8-1914-C	R.PT.	18,5	14,0	13,5		250
L8-2414-C	CONTRA	23,5	14,0	13,5		250
L8-2614-C	HOJA	25,5	14,0	13,5		300
L8-2614-90	HOJA	25,5	14,0	13,5	9,0	300
L8-2614-105	R.PT.	25,5	14,0	13,5	10,5	300
L8-2814-C-10		27,5	14,0	13,5		300
L8-2814-80	R.50	27,5	14,0	13,5	8,0	300
L8-3014-C	HOJA	29,5	14,0	13,5		300
L8-3314-125	37X18 DESP. 12,5	32,5	14,0	13,5	12,5	300
L8-3714-C	40X18	36,5	14,0	13,5		300
L8-3714-125	40X18 DESP. 12,5	36,5	14,0	13,5	12,5	300
L8-3714-150	40X18 DESP. 15,0	36,5	14,0	13,5	15,0	300
L8-3914-150	HOJA-V DESP. 15,0	38,5	14,0	13,5	15,0	300
L8-4014-150	HOJA-V DESP. 15,0	39,5	14,0	13,5	15,0	300
L8-4114-180	K.L.50	40,5	14,0	13,5	18,0	300
L8-4214-150	3000-C	41,5	14,0	13,5	15,0	300
L8-2416-C	PREMARCO	23,5	16,0	13,5		300
L8-3316-C	6025	32,5	16,0	13,5		300
L8-3316-125	6025 DESP. 12,5	32,5	16,0	13,5	12,5	300
L8-3716-C	40X20	36,5	16,0	13,5		300
L8-3716-125	40X20 DESP. 12,5	36,5	16,0	13,5	12,5	300
L8-3716-150	40X20 DESP. 15,0	36,5	16,0	13,5	15,0	300
L8-4216-C	P.45	41,5	16,0	13,5		250
L8-4216-150	P.45	41,5	16,0	13,5	15,0	250



A= 18 a 50  
B= 14-16  
C=13,5  
D= VARIABLE  
G= 13x8

## 16 ESCUADRA EUROPEA

# L8<sub>31/36</sub>

ESCUADRA EUROPEA  
EUROPEAN CORNER JOINT  
ÉQUERRE EUROPÉENNE

### CARACTERÍSTICAS DE LA ESCUADRA

Escuadra de extrusión formada por una base de aluminio y horquilla anodizada en negro.

Permite un mayor rendimiento y fuerza en el perfil.

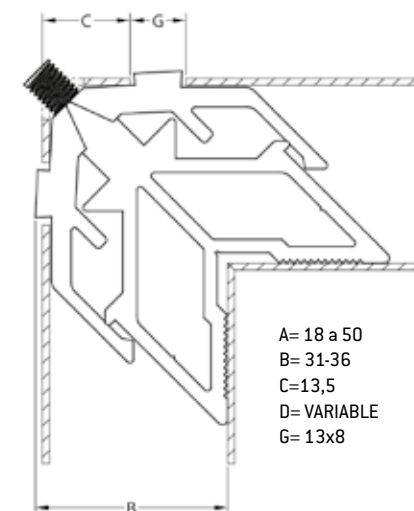
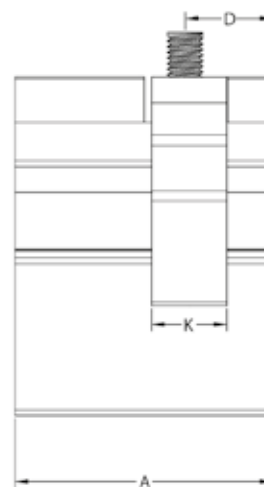
Disponible en cualquier medida y desplazado que exista en el mercado.

### DATOS TÉCNICOS

Tornillería: inoxidable de métrica 6.

Prensa manual: PL-8.

REFERENCIA	SERIE	A	B	C	D	UNIDAD/CAJA
L8-2631-C	PUERTA	25,5	31	13,5		150
L8-2631-90	PUERTA	25,5	31	13,5	9,0	150
L8-3031-C	HOJA	29,5	31	13,5		150
L8-3331-125	37X35	32,5	31	13,5	12,5	150
L8-3731-C	40X35	36,5	31	13,5		150
L8-3731-125	40X35	36,5	31	13,5	12,5	150
L8-3731-150	40X35	36,5	31	13,5	15,0	150
L8-4231-C	PUERTA	41,5	31	13,5		150
L8-4231-150	PUERTA	41,5	31	13,5	15,0	150
L8-3336-C	6025 PUERTA	32,5	36	13,5		150
L8-3336-125	6025 PUERTA	32,5	36	13,5	12,5	150
L8-2836-80	R.50	27,5	36	13,5	8,0	150
L8-3736-C	40X40	36,5	36	13,5		150
L8-3736-150	40X40	36,5	36	13,5	15,0	150



A= 18 a 50  
B= 31-36  
C=13,5  
D= VARIABLE  
G= 13x8

## 16 ESCUADRA EUROPEA

# LN8

14/16

ESCUADRA EUROPEA  
EUROPEAN CORNER JOINT  
ÉQUERRE EUROPÉENNE

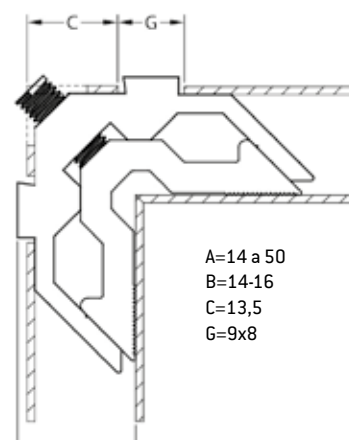
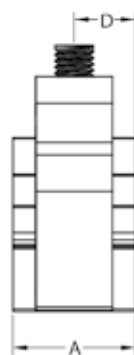
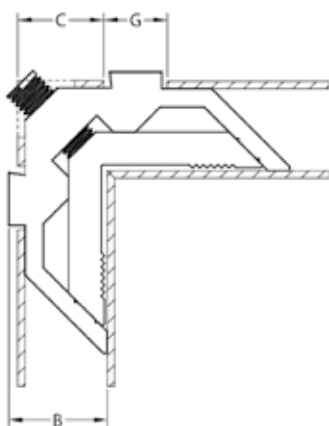
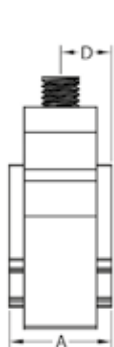
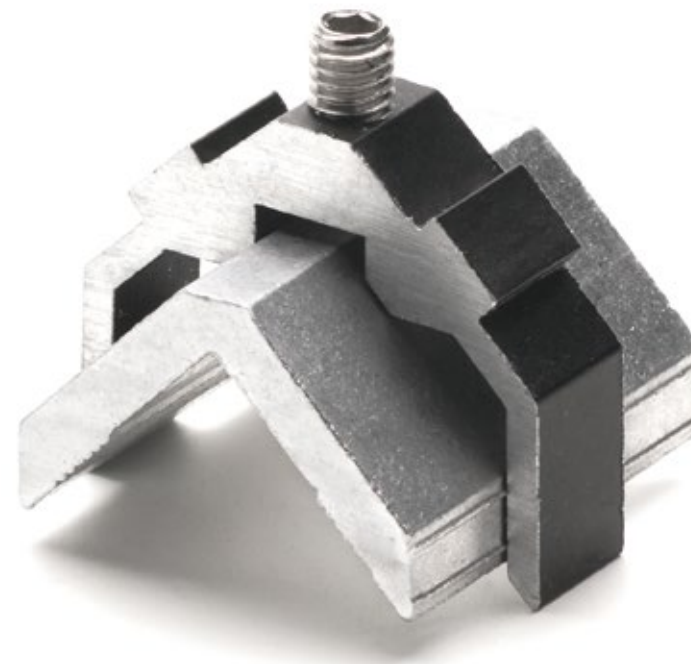
### CARACTERÍSTICAS DE LA ESCUADRA

Escuadra de extrusión compuesta por una base en aluminio y horquilla anodizada en negro desplazable según necesidades.  
Disponibile en cualquier medida que exista en el mercado.

### DATOS TÉCNICOS

Tornillería: inoxidable de métrica 6.  
Prensa manual: PL-8.

REFERENCIA	SERIE	A	B	C	D	UNIDAD/CAJA
LN8-1414-C	HOJA PT.	13,5	14,0	13,5		250
LN8-1814-C	R.P.T.	17,5	14,0	13,5		250
LN8-1914-C	R.P.T.	18,5	14,0	13,5		250
LN8-2414-C	CONTRA	23,5	14,0	13,5		250
LN8-2614-C	HOJA	25,5	14,0	13,5		300
LN8-3014-C	HOJA	29,5	14,0	13,5		300
LN8-3714-C	DESLIZANTE VENTANA	36,5	14,0	13,5		300
LN8-2416-C	PREMARCO	23,5	16,0	13,5		250
LN8-3316-C	6025	32,5	16,0	13,5		300
LN8-3716-C	40X20	36,5	16,0	13,5		300
LN8-4216-C	P.45	41,5	16,0	13,5		300



A=14 a 50  
B=14-16  
C=13,5  
G=9x8

# LN8<sub>31/36/40</sub>

ESCUADRA EUROPEA  
EUROPEAN CORNER JOINT  
ÉQUERRE EUROPÉENNE

**CARACTERÍSTICAS DE LA ESCUADRA**

Escuadra de extrusión compuesta por una base en aluminio y horquilla anodizada en negro desplazable según necesidades. Permite un mayor rendimiento y fuerza en el perfil.

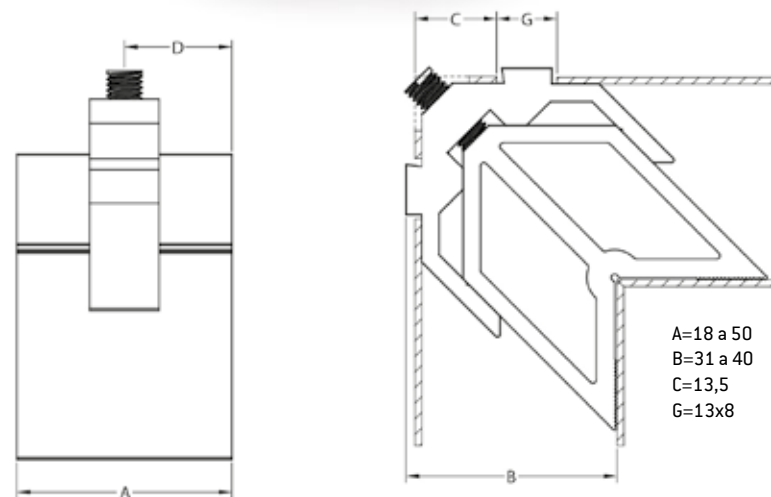
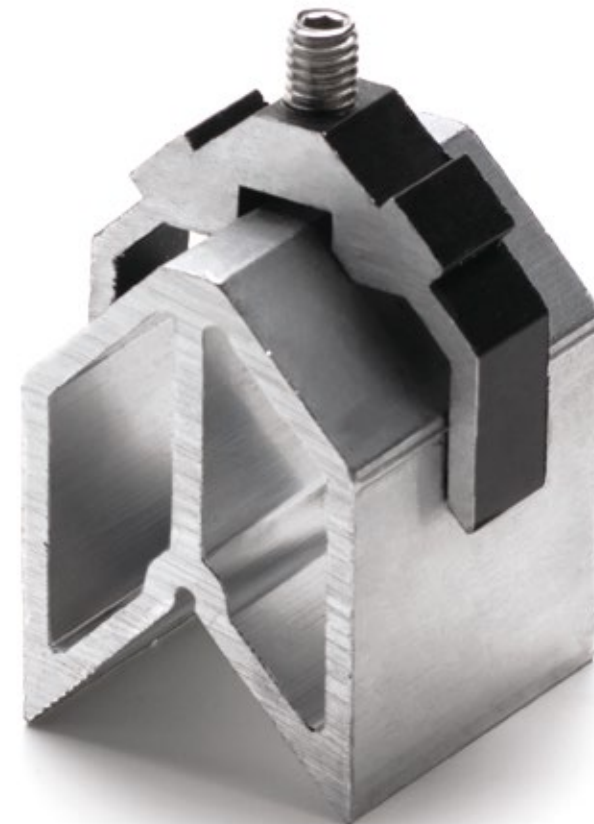
Disponible en cualquier medida y desplazado que exista en el mercado.

**DATOS TÉCNICOS**

Tornillería: inoxidable de métrica 6.

Prensa manual: PL-8.

REFERENCIA	SERIE	A	B	C	D	UNIDAD/CAJA
LN8-2631-C	PUERTA	25,5	31	13,5		150
LN8-3031-C	HOJA	29,5	31	13,5		150
LN8-3731-C	40X35	36,5	31	13,5		150
LN8-4231-C	PUERTA	41,5	31	13,5		150
LN8-3336-C	6025 PUERTA	32,5	36	13,5		150
LN8-3736-C	40X40	36,5	36	13,5		150
LN8-4036-C	PUERTA	39,5	36	13,5		150
LN8-4236-C	P.45	41,5	36	13,5		150



## 16 ESCUADRA EUROPEA

# L9

14/16

ESCUADRA EUROPEA  
EUROPEAN CORNER JOINT  
ÉQUERRE EUROPÉENNE

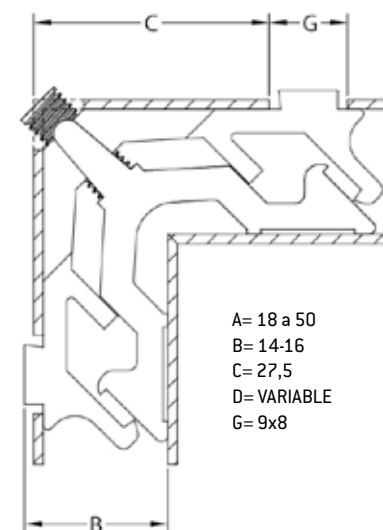
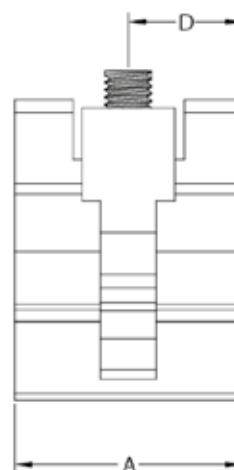
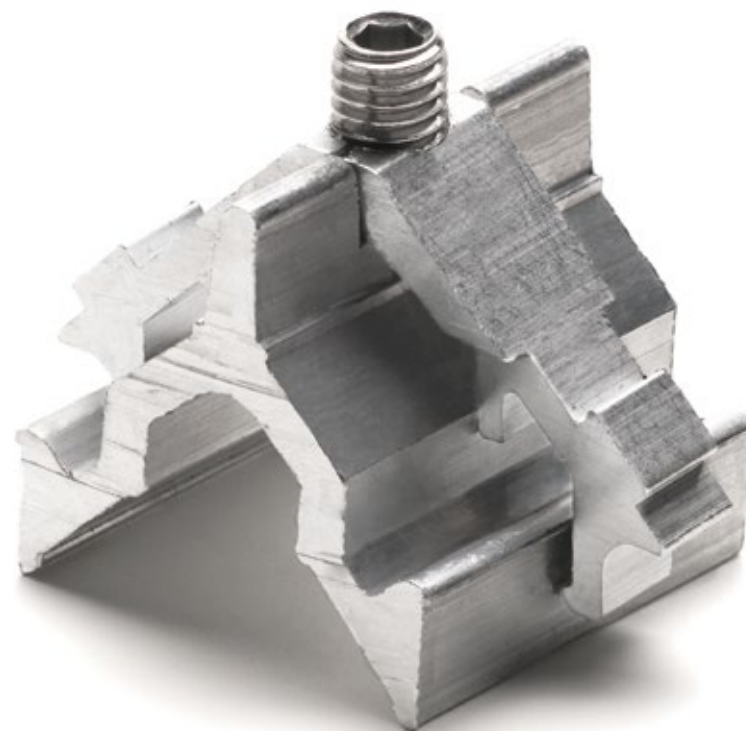
### CARACTERÍSTICAS DE LA ESCUADRA

Escuadra de extrusión compuesta por una base y horquilla en aluminio.  
Disponible en cualquier medida y desplazado que exista en el mercado.

### DATOS TÉCNICOS

Tornillería: inoxidable de métrica 8.  
Prensa manual: PL-9.

REFERENCIA	SERIE	A	B	C	D	UNIDAD/CAJA
L9-1614-C	CONTRA	15,5	14	27,5		250
L9-1814-C	R.P.T.	17,5	14	27,5		250
L9-2214-C	PREMARCO	21,5	14	27,5		250
L9-2414-C	CONTRA	23,5	14	27,5		250
L9-2914-C	MARCO	28,5	14	27,5		300
L9-3014-C	HOJA	29,5	14	27,5		300
L9-3314-125	37X18	32,5	14	27,5	12,5	300
L9-3714-C	40X18	36,5	14	27,5		300
L9-3714-125	40X18	36,5	14	27,5	12,5	300
L9-3714-140	40X18	36,5	14	27,5	14,0	300
L9-4214-150	3000-C	41,5	14	27,5	15,0	300
L9-3316-C	37X20	32,5	16	27,5		300
L9-3316-125	37X20	32,5	16	27,5	12,5	300
L9-3716-C	40X20	36,5	16	27,5		300
L9-3716-150	40X20	36,5	16	27,5	15,0	300
L9-4216-C	P-45	41,5	16	27,5		250
L9-4216-150	P-45	41,5	16	27,5	15,0	250



## 16 ESCUADRA EUROPEA

# L9<sub>31/36</sub>

ESCUADRA EUROPEA  
EUROPEAN CORNER JOINT  
ÉQUERRE EUROPÉENNE

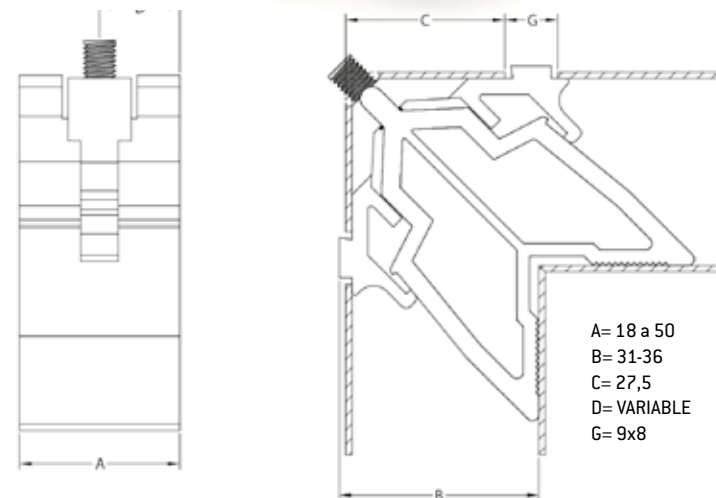
### CARACTERÍSTICAS DE LA ESCUADRA

Escuadra de extrusión compuesta por una base y horquilla en aluminio.  
Disponible en cualquier medida y desplazado que exista en el mercado.

### DATOS TÉCNICOS

Tornillería: inoxidable de métrica 8.  
Prensa manual: PL-9.

REFERENCIA	SERIE	A	B	C	D	UNIDAD/CAJA
L9-3031-C	HOJA	29,5	31	27,5		150
L9-3331-125	37X35	32,5	31	27,5	12,5	150
L9-3731-C	40X35	36,5	31	27,5		150
L9-3731-125	40X35	36,5	31	27,5	12,5	150
L9-3731-150	40X35	36,5	31	27,5	15,0	150
L9-4231-150	PUERTA	41,5	31	27,5	15,0	150
L9-3736-C	40X40	36,5	36	27,5		150
L9-3736-150	40X40	36,5	36	27,5	15,0	150
L9-4236-C	P-45	41,5	36	27,5		150
L9-4236-150	P-45	41,5	36	27,5	15,0	150





**LORFID-BAM**

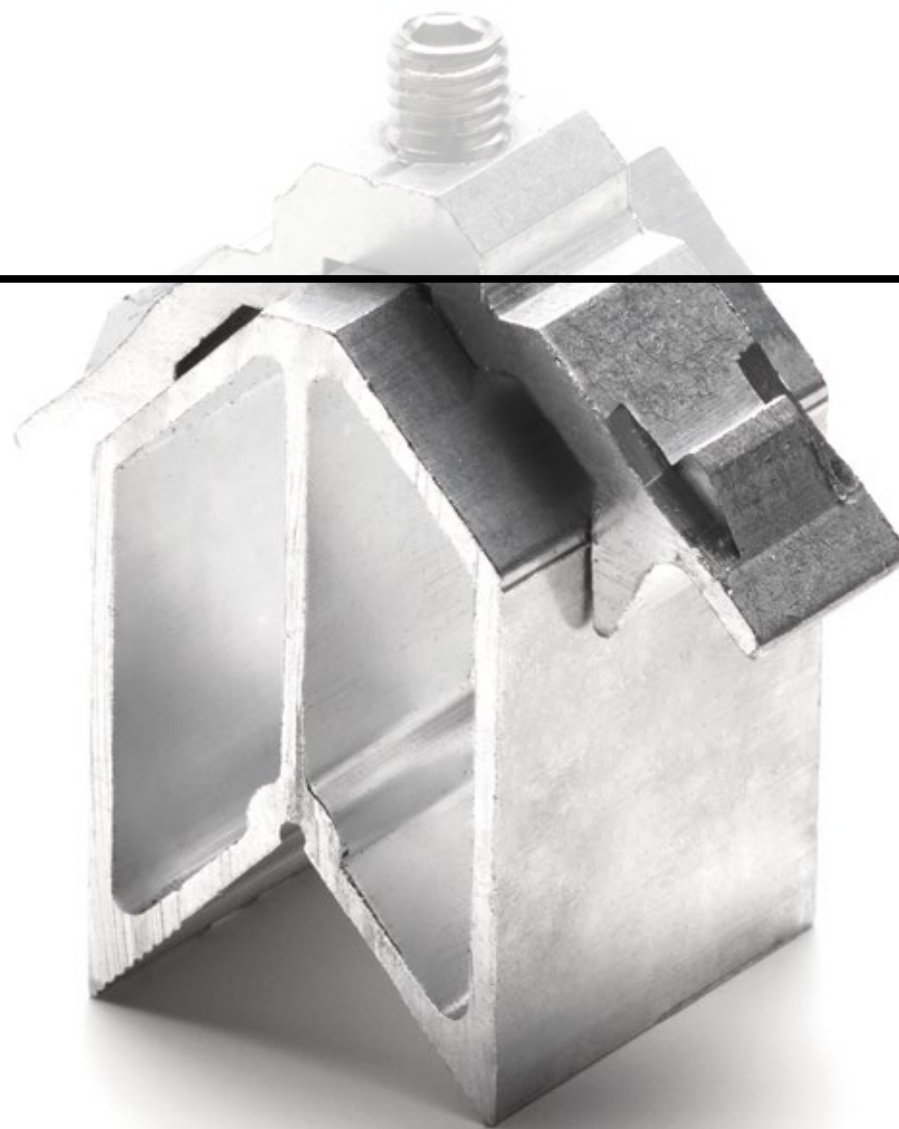
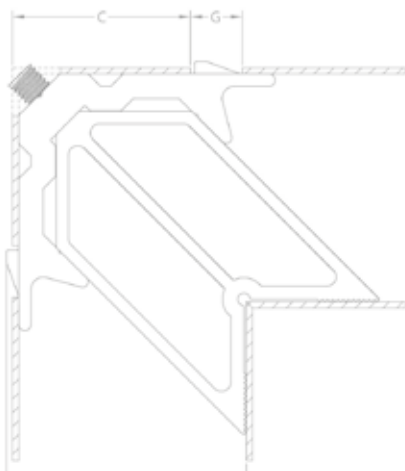
ALUMINIUM ACCESSORIES

**17**

## **ESCUADRA EUROPEA TETÓN**

**EUROPEAN PIN  
CORNER JOINT**

**ÉQUERRE EUROPÉENNE  
PION**



## 17 ESCUADRA EUROPEA TETÓN

# L5

10/14/16/18

ESCUADRA EUROPEA TETÓN  
EUROPEAN PIN CORNER JOINT  
ÉQUERRE EUROPÉENNE PION

### CARACTERÍSTICAS DE LA ESCUADRA

Escuadra de extrusión compuesta por una base y horquilla en aluminio.  
La horquilla, parte de arriba, es movable y se puede colocar en cualquier desplazado para adaptarse a cualquier carpintería de aluminio.  
**Disponible en cualquier medida y desplazado que exista en el mercado.**

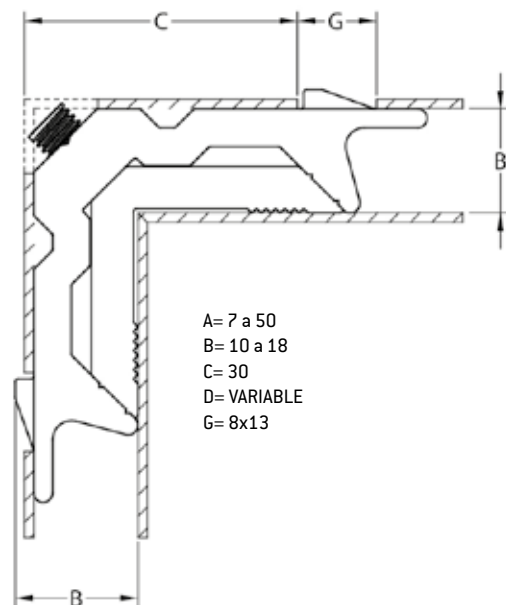
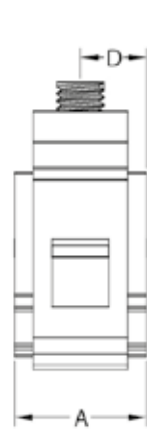
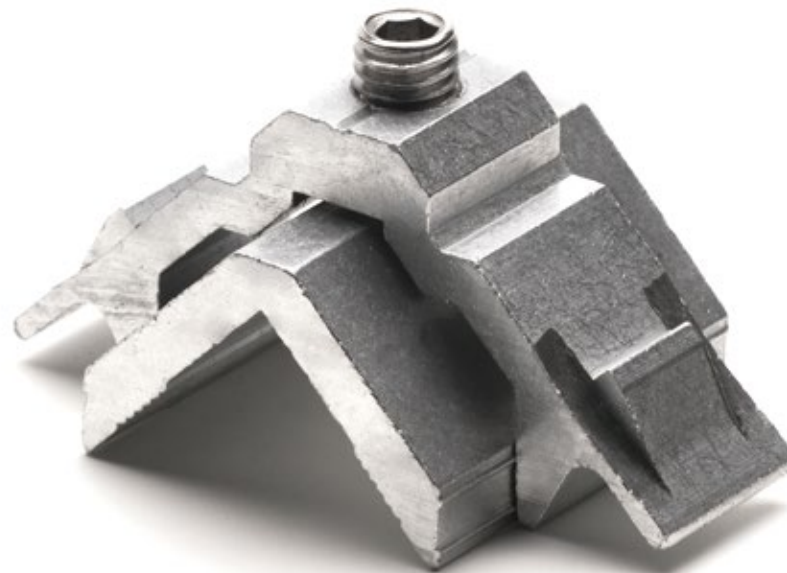
### DATOS TÉCNICOS

Tornillería: inoxidable de métrica 8x12.

Prensa manual: PL-5.

Prensa neumática: PLN-5.

REFERENCIA	SERIE	A	B	C	D	UNIDAD/CAJA
L5-1810		17,5	10	30		250
L5-2010		19,5	10	30		250
L5-2510		24,5	10	30		250
L5-3010		29,5	10	30		250
L5-4210		41,5	10	30		250
L5-1414	HOJA PT	13,5	14	30		250
L5-1814	R.PT	17,5	14	30		250
L5-1914	R.PT	18,5	14	30		250
L5-2414	CONTRA	23,5	14	30		250
L5-2514	ALFIL	24,5	14	30		250
L5-2614	HOJA	25,5	14	30		250
L5-2814	R.50	27,5	14	30		300
L5-3014	HOJA	29,5	14	30		300
L5-3314	37X18	32,5	14	30		300
L5-3714	40X18	36,5	14	30		300
L5-3914	HOJA V.	38,5	14	30		300
L5-4014	HOJA	39,5	14	30		250
L5-4114	K.L.50	40,5	14	30		250
L5-4214	3000-C	41,5	14	30		250
L5-4414	K.L.52	43,5	14	30		250
L5-2416	PREMARCO	23,5	16	30		250
L5-2816		27,5	16	30		250
L5-3316	6025	32,5	16	30		300
L5-3716	6000 V 37/C	35,5	16	30		300
L5-4216	P.45	41,5	16	30		250



## 17 ESCUADRA EUROPEA TETÓN

# L5

31/36/40

ESCUADRA EUROPEA TETÓN  
EUROPEAN PIN CORNER JOINT  
ÉQUERRE EUROPÉENNE PION

### CARACTERÍSTICAS DE LA ESCUADRA

Escuadra de extrusión compuesta por una base y horquilla en aluminio.

La horquilla, parte de arriba, es móvil y se puede colocar en cualquier desplazado para adaptarse a cualquier carpintería de aluminio.

Disponibile en cualquier medida y desplazado que exista en el mercado.

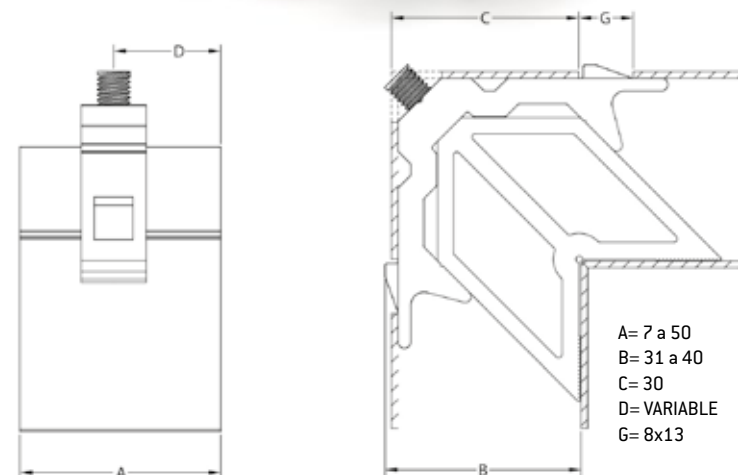
### DATOS TÉCNICOS

Tornillería: inoxidable de métrica 8x12.

Prensa manual: PL-5.

Prensa neumática: PLN-5.

REFERENCIA	SERIE	A	B	C	D	UNIDAD/CAJA
L5-2631	PUERTA	25,5	31	30		150
L5-3031	HOJA	29,5	31	30		150
L5-3731	4000 P 37/C	36,5	31	30		150
L5-4231	PUERTA	41,5	31	30		150
L5-3736	40X40	36,5	36	30		150
L5-4036	PUERTA	39,5	36	30		100
L5-4236	P.45	41,5	36	30		100
L5-2040		19,5	40	30		150
L5-3740	HOJA PUERTA	36,5	40	30		150
L5-3740-150	HOJA PUERTA	36,5	40	30	15,0	150
L5-3840-150		37,5	40	30	15,0	150
L5-4240-150		41,5	40	30	15,0	100
L5-3742-150		36,5	40	30	15,0	100



A= 7 a 50  
B= 31 a 40  
C= 30  
D= VARIABLE  
G= 8x13

# 17 ESCUADRA EUROPEA TETÓN

## LN5 14/16/18

ESCUADRA EUROPEA TETÓN  
EUROPEAN PIN CORNER JOINT  
ÉQUERRE EUROPÉENNE PION

### CARACTERÍSTICAS DE LA ESCUADRA

Escuadra de extrusión compuesta por una base y horquilla en aluminio.

La horquilla, parte de arriba, es móvil y se puede colocar en cualquier desplazado para adaptarse a cualquier carpintería de aluminio.

Disponible en cualquier medida y desplazado que exista en el mercado.

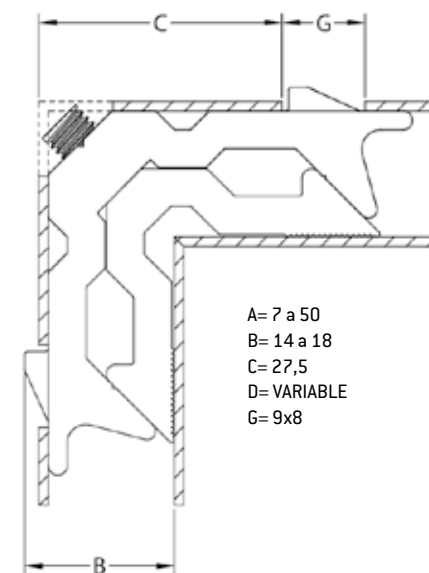
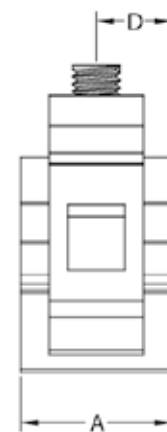
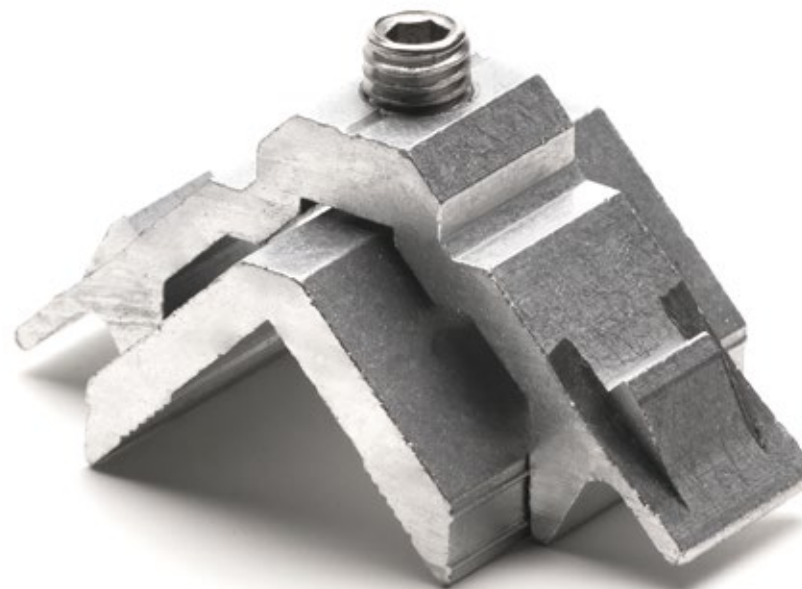
### DATOS TÉCNICOS

Tornillería: inoxidable de métrica 8x12.

Prensa manual: PL-9.

Prensa neumática: PLN-9.

REFERENCIA	SERIE	A	B	C	D	UNIDAD/CAJA
LN5-1414	HOJA PT	13,5	14	27,5		250
LN5-1814	R.PT	17,5	14	27,5		250
LN5-1914	R.PT	18,5	14	27,5		250
LN5-2214	HOJA	21,5	14	27,5		250
LN5-2414	CONTRA	23,5	14	27,5		250
LN5-2514	ALFIL	24,5	14	27,5		250
LN5-2614	HOJA	25,5	14	27,5		250
LN5-2814	R.50	27,5	14	27,5		300
LN5-3014	HOJA	29,5	14	27,5		300
LN5-3314	37X18	32,5	14	27,5		300
LN5-3714	40X18	36,5	14	27,5		300
LN5-3714-150	2300 CORTIZO V.	36,5	14	27,5	15,0	300
LN5-3914	HOJA V.	38,5	14	27,5		300
LN5-4014	HOJA	39,5	14	27,5		250
LN5-4114	K.L.50	40,5	14	27,5		250
LN5-4214	3000-C	41,5	14	27,5		250
LN5-4414	K.L.52	43,5	14	27,5		250
LN5-2416	PREMARCO	23,5	16	27,5		250
LN5-2816		27,5	16	27,5		250
LN5-3316	6025	32,5	16	27,5		300
LN5-3716	40X20	35,5	16	27,5		300
LN5-4216	P.45	41,5	16	27,5		250
LN5-3718-150	MALLORQUINA	36,5	18	27,5	15,0	300



# 17 ESCUADRA EUROPEA TETÓN

# LN5<sub>31/36/40</sub>

ESCUADRA EUROPEA TETÓN  
EUROPEAN PIN CORNER JOINT  
ÉQUERRE EUROPÉENNE PION

## CARACTERÍSTICAS DE LA ESCUADRA

Escuadra de extrusión compuesta por una base y horquilla en aluminio.

La horquilla, parte de arriba, es movable y se puede colocar en cualquier desplazado para adaptarse a cualquier carpintería de aluminio.

Disponibile en cualquier medida y desplazado que exista en el mercado.

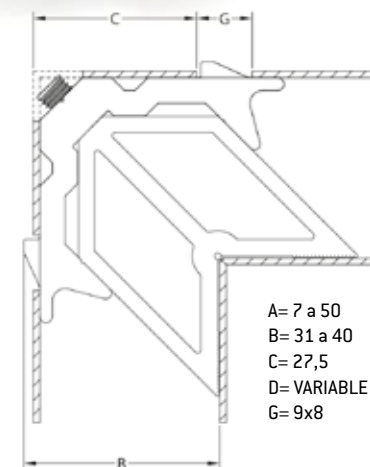
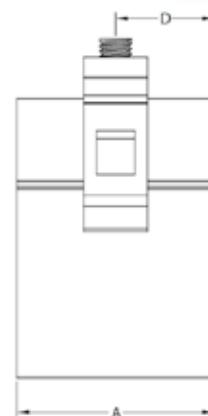
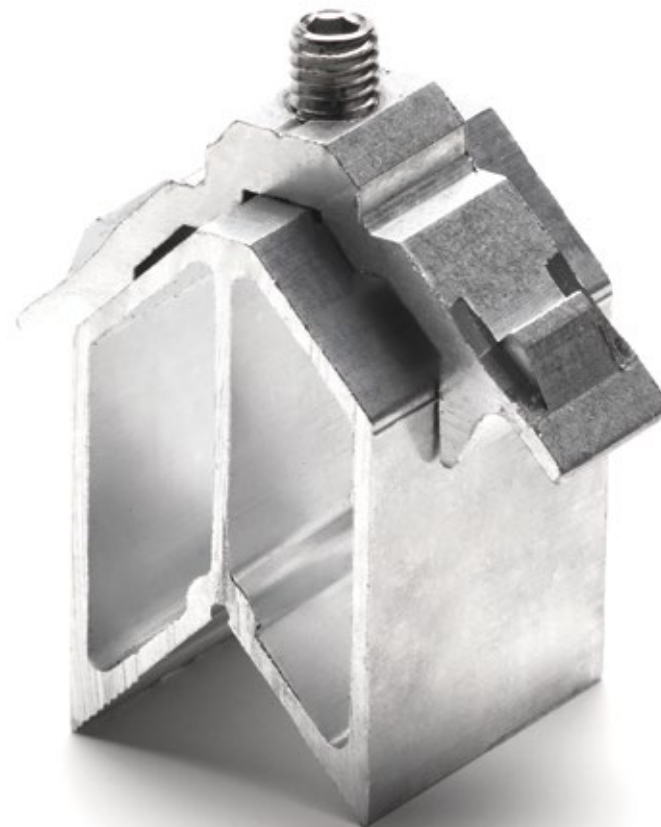
## DATOS TÉCNICOS

Tornillería: inoxidable de métrica 8x12.

Prensa manual: PL-9.

Prensa neumática: PLN-9.

REFERENCIA	SERIE	A	B	C	D	UNIDAD/CAJA
LN5-2631	PUERTA	25,5	31	27,5		150
LN5-3031	HOJA	29,5	31	27,5		150
LN5-3731	MARCO PUERTA 2300 CORTIZO	36,5	31	27,5		150
LN5-4231	PUERTA	41,5	31	27,5		150
LN5-4231-150	2000 CORTIZO	41,5	31	27,5	15,0	150
LN5-2636	COR 70 PUERTA	25,5	36	27,5		150
LN5-3736	40X40	36,5	36	27,5		150
LN5-4036	PUERTA	39,5	36	27,5		100
LN5-4236	P.45	41,5	36	27,5		100
LN5-284238		27,5	38	27,5		150
LN5-2040		19,5	40	27,5		100
LN5-2340		22,5	40	27,5		100
LN5-2540-100		24,5	40	27,5	10,0	100
LN5-2540-115		24,5	40	27,5	11,5	100
LN5-3740-150		36,5	40	27,5	15,0	150
LN5-3840-150		37,5	40	27,5	15,0	100
LN5-4240-150		41,5	40	27,5	15,0	100
LN5-3742-150		36,5	42	27,5	15,0	100



A= 7 a 50  
B= 31 a 40  
C= 27,5  
D= VARIABLE  
G= 9x8

18

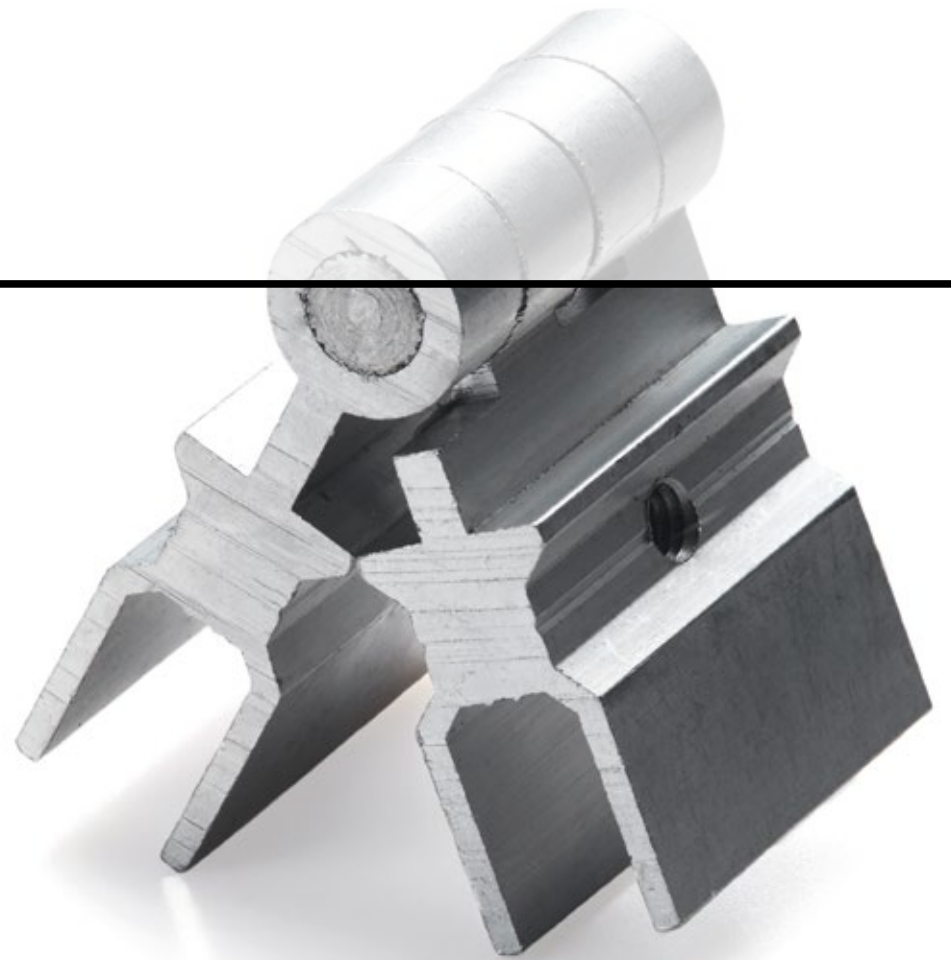
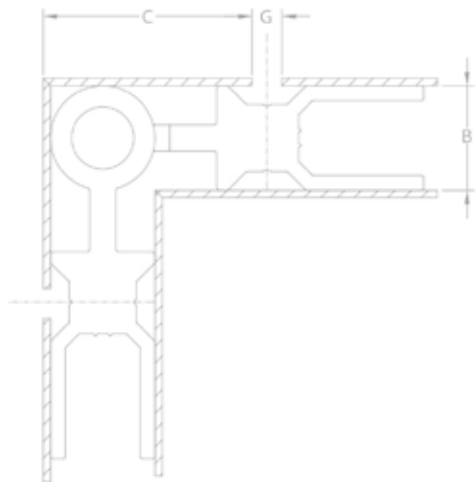


**LORFID-BAM**  
ALUMINIUM ACCESSORIES

## ESCUADRA GRADUABLE

ADJUSTABLE  
CORNER JOINT

ÉQUERRE RÉGLABLE



# 18 ESCUADRA GRADUABLE

# LG 14/16

ESCUADRA GRADUABLE  
ADJUSTABLE CORNER JOINT  
ÉQUERRE RÉGLABLE

## CARACTERÍSTICAS DE LA ESCUADRA

Escuadra de extrusión graduable.

Disponible en cualquier medida y desplazado que exista en el mercado.

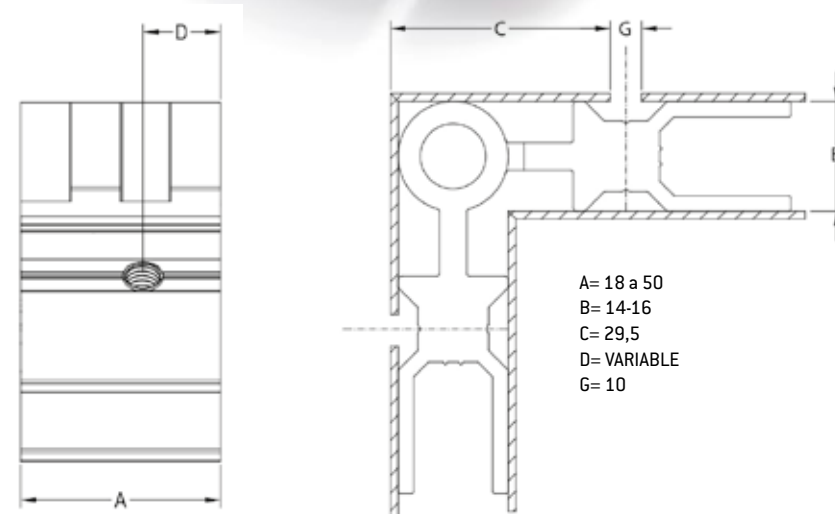
## DATOS TÉCNICOS

Tornillería: zincado con posibilidad de inoxidable.

Prensa manual: PL-37.

Prensa neumática: PLN-37.

REFERENCIA	SERIE	A	B	C	D	UNIDAD/CAJA
LG-2214-C	R.P.T.	21,5	14	29,5		100
LG-2514-C	ALFIL	24,5	14	29,5		100
LG-1814-C	LAMINEX	27,5	14	29,5		100
LG-3014-C	7000	29,5	14	29,5		100
LG-3714-C	40X18	36,5	14	29,5		100
LG-3714-150	40X18 DESP 15,0	36,5	14	29,5	15,0	100
LG-4214-150	3000-C	41,5	14	29,5	15,0	100
LG-3716-C	40X20	36,5	16	29,5		100



19



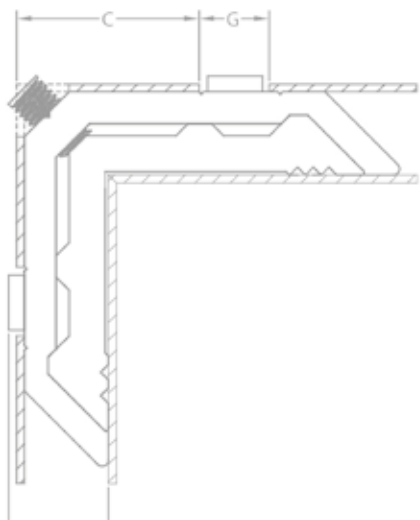
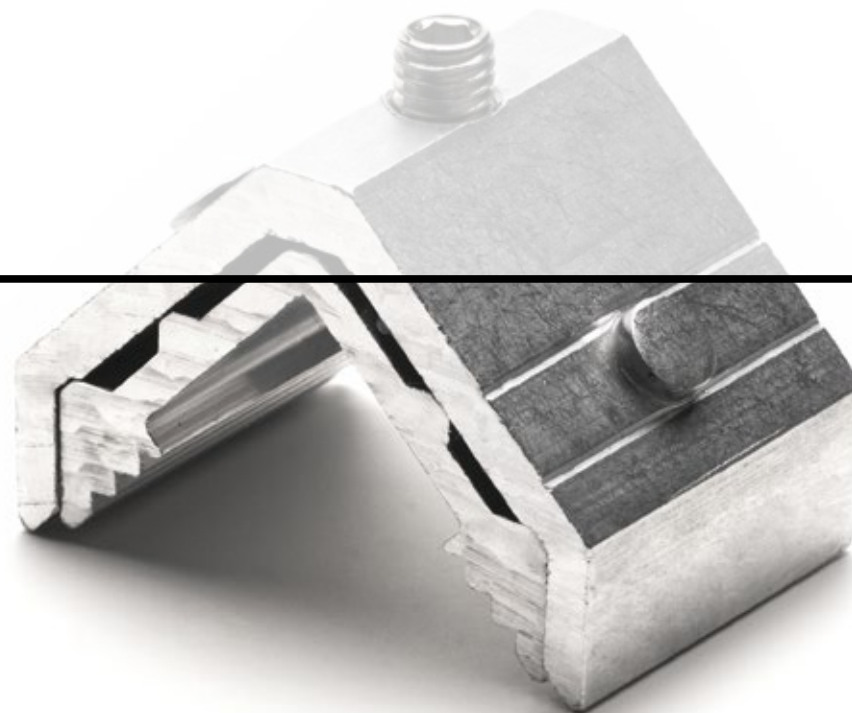
**LORFID-BAM**

ALUMINIUM ACCESSORIES

**ESCUADRA  
BLOQUEO**

**LOCKED  
CORNER JOINT**

**ÉQUERRE DE BLOCAGE**



## 19 ESCUADRA BLOQUEO

# NT3/NT4

ESCUADRA BLOQUEO  
LOCKED CORNER JOINT  
ÉQUERRE DE BLOCAGE

### CARACTERÍSTICAS DE LA ESCUADRA

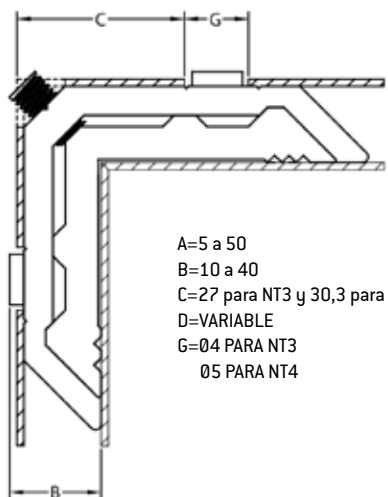
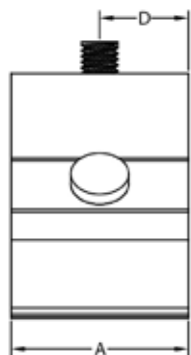
Escuadra de extrusión compuesta por dos partes de aluminio acopladas entre sí.  
La parte de arriba de la NT3 lleva incorporado un tetón de Ø3mm, mientras que en el caso de la NT4 es de Ø4mm.  
Escuadras especiales para perfiles con cámaras pequeñas.

Disponible en cualquier medida y desplazado que exista en el mercado.

### DATOS TÉCNICOS

Tornillería: inoxidable métrica de 4 y 6.

REFERENCIA	SERIE	A	B	C	D	UNIDAD/CAJA
NT3-613-C	IT61	5,3	13,0	27		250
NT4-911-C		9,0	11,0	30,3		200
NT4-1012-C		9,5	12,0	30,3		200
NT4-1114-60		10,2	14,0	30,3	6,0	200
NT4-1214-40		11,0	14,0 <td 30,3	4,0	200	
NT4-1036-C		9,5	37,0	30,3		150



A=5 a 50  
B=10 a 40  
C=27 para NT3 y 30,3 para NT4  
D=VARIABLE  
G=Ø4 PARA NT3  
Ø5 PARA NT4



## 19 ESCUADRA BLOQUEO

# NT5

### ESCUADRA BLOQUEO LOCKED CORNER JOINT ÉQUERRE DE BLOCAGE

#### CARACTERÍSTICAS DE LA ESCUADRA

Escuadra de extrusión compuesta por dos partes de aluminio acopladas entre sí.

La parte de arriba lleva incorporado un tetón de 05mm.

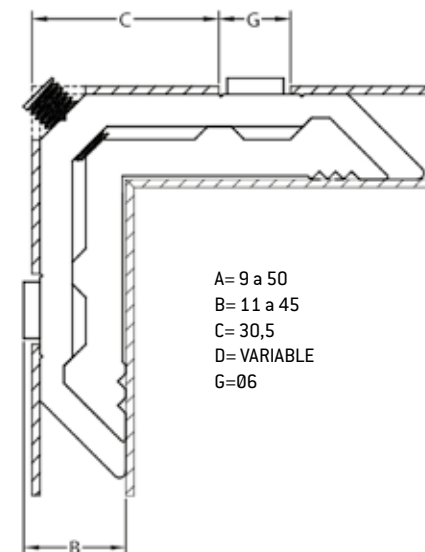
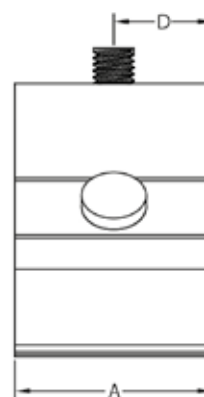
Escuadras especiales para perfiles con cámaras pequeñas.

**Disponible en cualquier medida y desplazado que exista en el mercado.**

#### DATOS TÉCNICOS

Tornillería: inoxidable.

REFERENCIA	SERIE	A	B	C	D	UNIDAD/CAJA
NT5-1110-C		10,5	10,0	30,5		250
NT5-1114-C		10,5	14,0	30,5		250
NT5-1126-C		10,5	26,0	30,5		200
NT5-1412-C		13,5	12,0	30,5		250
NT5-91114-C			14,0	30,5		250
NT5-91126-C			26,0	30,5		200



## 19 ESCUADRA BLOQUEO

# NT18

10/14/15/16

ESCUADRA BLOQUEO  
LOCKED CORNER JOINT  
ÉQUERRE DE BLOCAGE

### CARACTERÍSTICAS DE LA ESCUADRA

Escuadra de extrusión compuesta por dos partes de aluminio acopladas entre sí.

La parte de arriba lleva incorporado un tetón redondo de Ø6mm.

Escuadras especiales para perfiles con cámaras pequeñas.

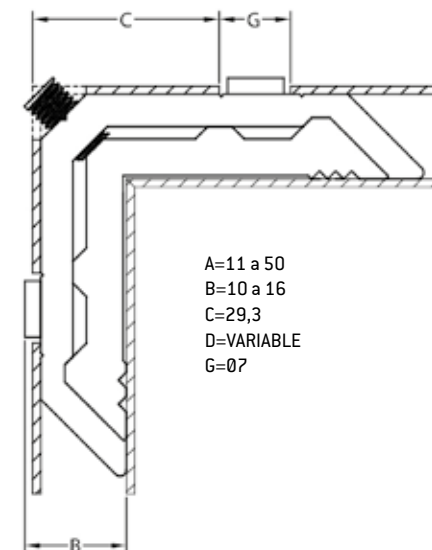
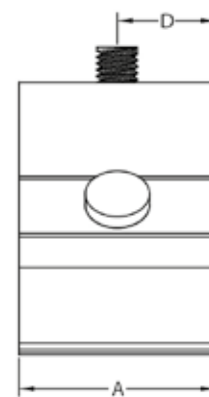
Disponibles en cualquier medida y desplazado que exista en el mercado.

### DATOS TÉCNICOS

Tornillería: inoxidable métrica de 6.

Prensa manual: PL-18.

REFERENCIA	SERIE	A	B	C	D	UNIDAD/CAJA
NT18-1110-C	EXT. MARCO Y HOJA	10,5	10	29,3		250
NT18-1810-C		17,5	10	29,3		250
NT18-1211-C		11,5	11	29,3		250
NT18-1012-C		9,5	12	29,3		250
NT18-1112-C		10,5	12	29,3		250
NT18-1213-C		11,5	13	29,3		250
NT18-1114-C	TELEPROFIL	10,5	14	29,3		250
NT18-1115-C	TELEPROFIL	10,5	14	29,3		250
NT18-1214-C	R.P.T. 65	11,5	14	29,3		250
NT18-1514-C		14,5	14	29,3		250
NT18-1614-60		15,5	14	29,3	6,0	250
NT18-1814-C		17,5	14	29,3		250
NT18-2214-C		21,5	14	29,3		250
NT18-2514-70		24,5	14	29,3	7,0	250
NT18-2514-73		24,5	14	29,3	7,3	250
NT18-2514-90		24,5	14	29,3	9,0	250
NT18-2515-90		24,5	15	29,3	9,0	250
NT18-1115-C	TELEPROFIL	10,5	15	29,3		250
NT18-1215-C	R.P.T. 65	11,5	15	29,3		250
NT18-1715-C		16,5	15	29,3		250
NT18-2215-C	R.P.T. 65	21,5	15	29,3		250
NT18-2415-90		23,5	15	29,3	9,0	250



## 19 ESCUADRA BLOQUEO

# NT18

20/22/25  
26/31/36/40

ESCUADRA BLOQUEO  
LOCKED CORNER JOINT  
ÉQUERRE DE BLOCAGE

### CARACTERÍSTICAS DE LA ESCUADRA

Escuadra de extrusión compuesta por dos partes de aluminio acopladas entre sí aportando robustez.

La parte de arriba lleva incorporado un tetón redondo de Ø6mm.

Escuadras especiales para perfiles con cámaras pequeñas.

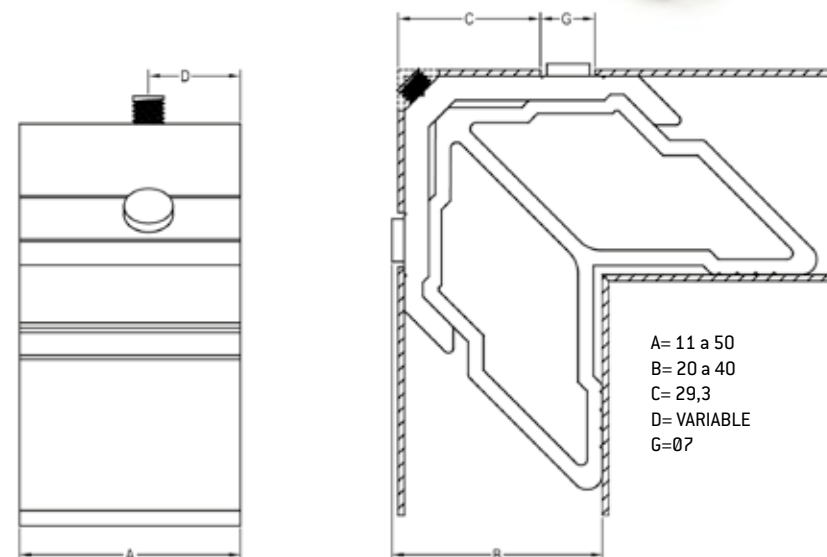
Disponible en cualquier medida y desplazado que exista en el mercado.

### DATOS TÉCNICOS

Tornillería: inoxidable métrica de 6.

Prensa manual: PL-18.

REFERENCIA	SERIE	A	B	C	D	UNIDAD/CAJA
NT18-1131-C		10,5	31	29,3		100
NT18-1240-C	R.PT. 65	11,5	40	29,3		100
NT18-2240-C	R.PT. 65	21,5	40	29,3		100



## 19 ESCUADRA BLOQUEO

# NT8

10/14/15/16

ESCUADRA BLOQUEO  
LOCKED CORNER JOINT  
ÉQUERRE DE BLOCAGE

### CARACTERÍSTICAS DE LA ESCUADRA

Escuadra de extrusión compuesta por dos partes de aluminio acopladas entre sí aportando robustez.

La parte de arriba lleva incorporada un tetón redondo.

Escuadras especiales para perfiles con cámaras pequeñas.

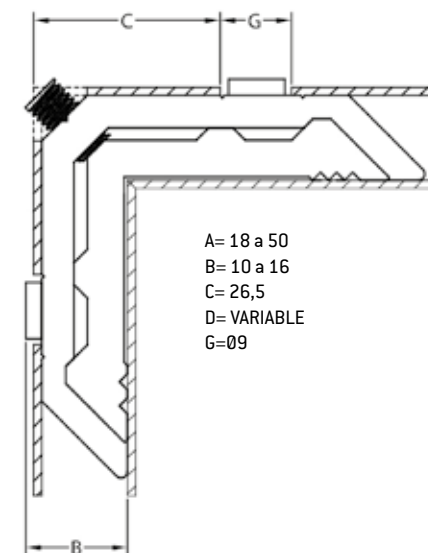
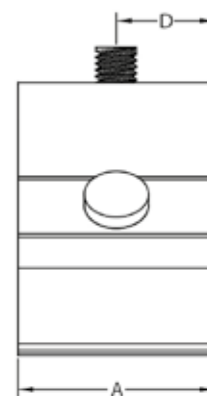
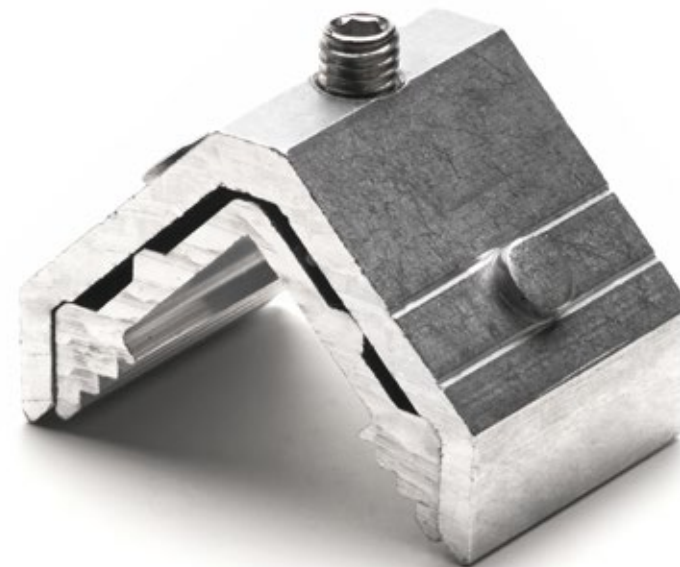
Disponibile en cualquier medida y desplazado que exista en el mercado.

### DATOS TÉCNICOS

Tornillería: inoxidable métrica de 8.

Prensa manual: PL-17.

REFERENCIA	SERIE	A	B	C	D	UNIDAD/CAJA
NT8-2410-C		23,5	10	26,5		250
NT8-4210-C	R.40	41,5	10	26,5		200
NT8-3711-C	V.94	36,5	11	26,5		200
NT8-3012-C	INIZIO	29,5	12	26,5		200
NT8-2214-C		21,5	14	26,5		250
NT8-2314-C	COR 60	22,5	14	26,5		250
NT8-2614-C	3000 CORTIZO	25,5	14	26,5		250
NT8-2914-C	R.50	28,5	14	26,5		250
NT8-3014-C	HOJA	29,5	14	26,5		200
NT8-303714	MARCO	36,5	14	26,5		200
NT8-3714-C	40X18	36,5	14	26,5		200
NT8-3714-150	2300 CORTIZO	36,5	14	26,5	15,0	200
NT8-4114-185	K.L.50	40,5	14	26,5	18,5	200
NT8-4214-C	MARCO	41,5	14	26,5		200
NT8-2515-C	ALFIL	24,5	15	26,5		250
NT8-2915-C	UNNO THERMIC	28,5	15	26,5		200
NT8-3716-C	V94 VENTANA	36,5	16	26,5		200
NT8-3716-150	40X20 DESP. 15,0	36,5	16	26,5	15,0	200
NT8-2317-C	BETA MARCO	22,5	17	26,5		250



## 19 ESCUADRA BLOQUEO

# NT8

20/22/25  
26/31/36/40

ESCUADRA BLOQUEO  
LOCKED CORNER JOINT  
ÉQUERRE DE BLOCAGE

### CARACTERÍSTICAS DE LA ESCUADRA

Escuadra de extrusión compuesta por dos partes de aluminio acopladas entre sí aportando robustez. La parte de arriba lleva incorporada un tetón redondo.

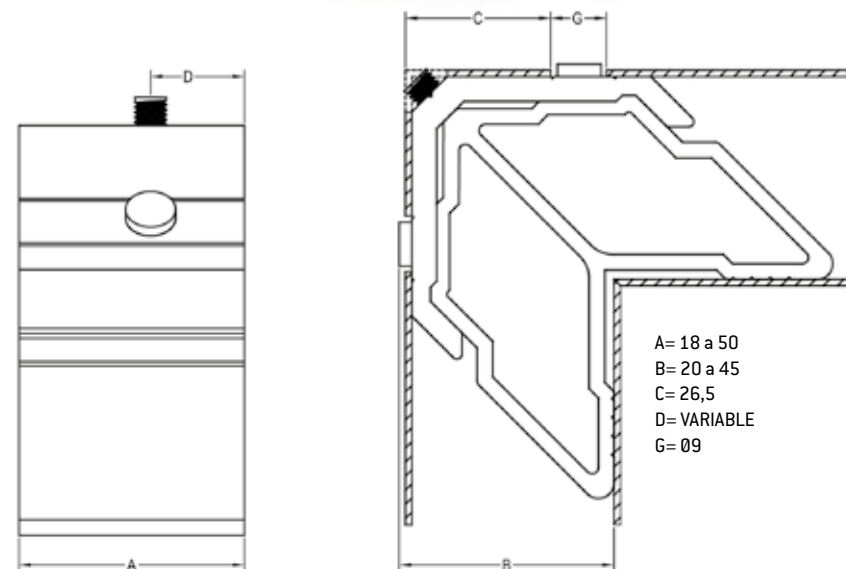
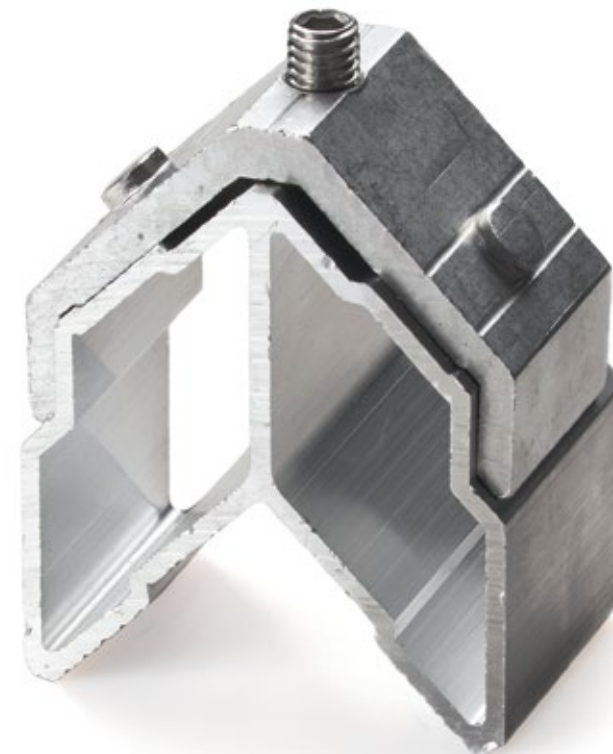
Disponible en cualquier medida y desplazado que exista en el mercado.

### DATOS TÉCNICOS

Tornillería: inoxidable métrica de 8.

Prensa manual: PL-17.

REFERENCIA	SERIE	A	B	C	D	UNIDAD/CAJA
NT8-303736-C	V94 PUERTA	36,5	36	26,5		100
NT8-303731-C		36,5	31	26,5		100
NT8-3721-C	RESALTE	36,5	21	26,5		150
NT8-3726-C	V94	36,5	26	26,5		150
NT8-3731-C	40X35	36,5	31	26,5		100
NT8-3731-150	40X35	36,5	31	26,5	15,0	100
NT8-3736-C	V94 PUERTA	36,5	36	26,5		100
NT8-3736-150	V94	36,5	36	26,5	15,0	100
NT8-3740-150	HOJA PUERTA 2300 CORTIZO	36,5	40	26,5	15,0	100
NT8-3742-C		36,5	42	26,5		100



## 19 ESCUADRA BLOQUEO

# LT8/LT21

ESCUADRA BLOQUEO  
LOCKED CORNER JOINT  
ÉQUERRE DE BLOCAGE

### CARACTERÍSTICAS DE LA ESCUADRA

Escuadra de extrusión compuesta por dos partes de aluminio acopladas entre sí aportando robustez. La parte de arriba lleva incorporada un tetón redondo. En la LT8 el tetón es de Ø8 mm y en la LT21 es de Ø9 mm. Disponible en cualquier medida y desplazado que exista en el mercado.

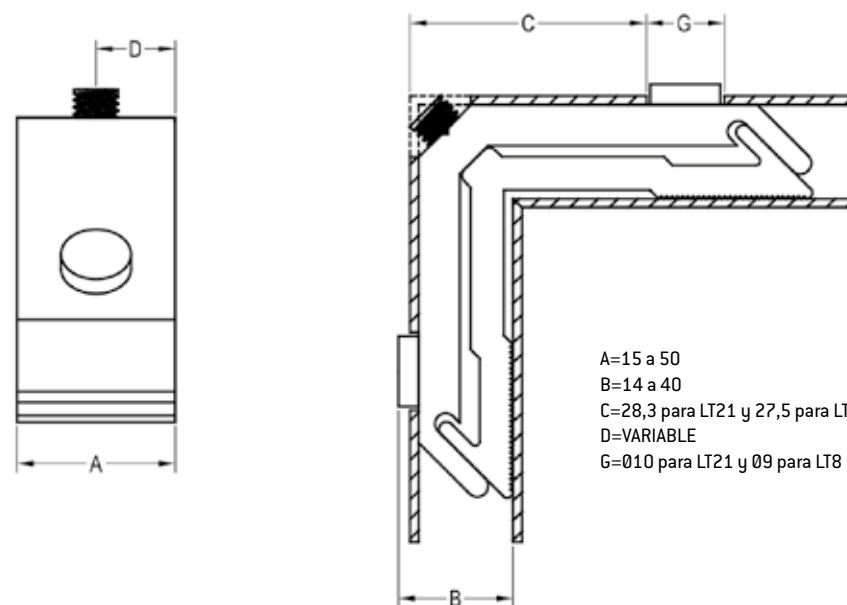
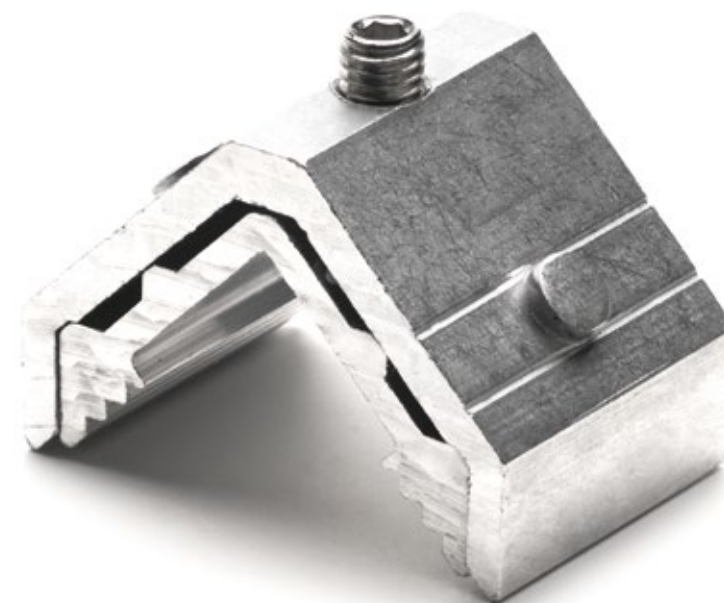
### DATOS TÉCNICOS

Tornillería: inoxidable métrica de 8.  
Prensa manual: PL-17 (para LT8).

REFERENCIA	SERIE	A	B	C	D	UNIDAD/CAJA
LT21-2214	CANAL 16	21,5	14	28,3		200
LT21-2326-C	CERCO PUERTA	22,5	26	28,3		150

### REFERENCIAS ESPECIALES

LT8-2415-94	CANAL 16	23,5	15	27,5	9,4	250
LT8-2714-96	CANAL 16	26,5	14	27,5	9,6	150
LT8-2540-95	CANAL 16	24,5	40	27,5	9,5	100
LT8-3715-C	CANAL 16	36,5	15	27,5		200



## 19 ESCUADRA BLOQUEO

# NT9

10/14/15/16

ESCUADRA BLOQUEO  
LOCKED CORNER JOINT  
ÉQUERRE DE BLOCAGE

### CARACTERÍSTICAS DE LA ESCUADRA

Escuadra de extrusión compuesta por dos partes de aluminio acopladas entre sí aportando robustez. La parte de arriba lleva incorporada un tetón rectangular de 8x6 que facilita no tener que desplazar el tetón en algunas series.

Disponible en cualquier medida y desplazado que exista en el mercado.

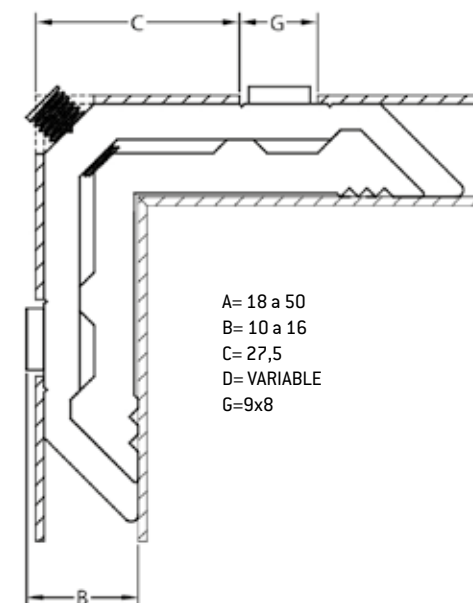
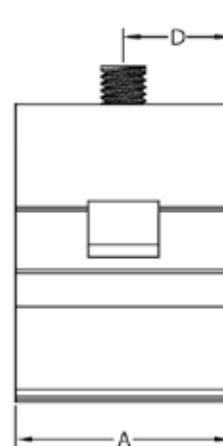
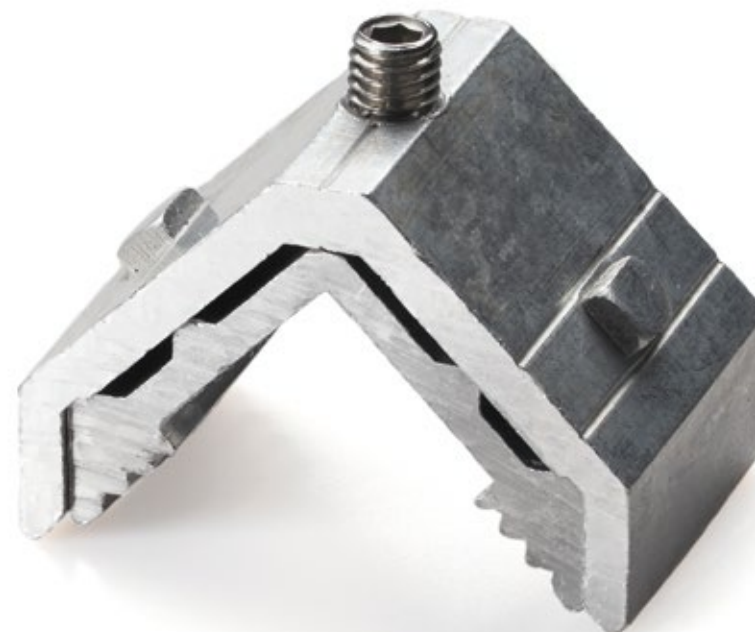
### DATOS TÉCNICOS

Tornillería: inoxidable métrica de 8.

Prensa manual: PL-9.

Prensa neumática: PLN-9.

REFERENCIA	SERIE	A	B	C	D	UNIDAD/CAJA
NT9-1810-C	PERIMETRAL	17,5	10	27,5		250
NT9-2510-C	PERIMETRAL	24,5	10	27,5		250
NT9-2610-C	H. PERIMETRAL	24,5	10	27,5		250
NT9-4210-C	6040	41,5	10	27,5		200
NT9-1711-C	INASA	16,5	11	27,5		250
NT9-4214-C	MARCO	41,5	14	27,5		200
NT9-4214-150	MARCO Y HOJA	41,5	14	27,5	15,0	200
NT9-3714-C	40X18	36,5	14	27,5		200
NT9-3714-150	2300 CORTIZO	36,5	14	27,5	15,0	200
NT9-303714-C		36,5	14	27,5		200
NT9-3716-C	40X20	36,5	16	27,5		200
NT9-3716-150	MARCO ALUPROM 28	36,5	16	27,5	15,0	200
NT9-3718-150		36,5	18	27,5	15,0	200



## 19 ESCUADRA BLOQUEO

# NT9

20/22/25  
26/31/36/40

ESCUADRA BLOQUEO  
LOCKED CORNER JOINT  
ÉQUERRE DE BLOCAGE

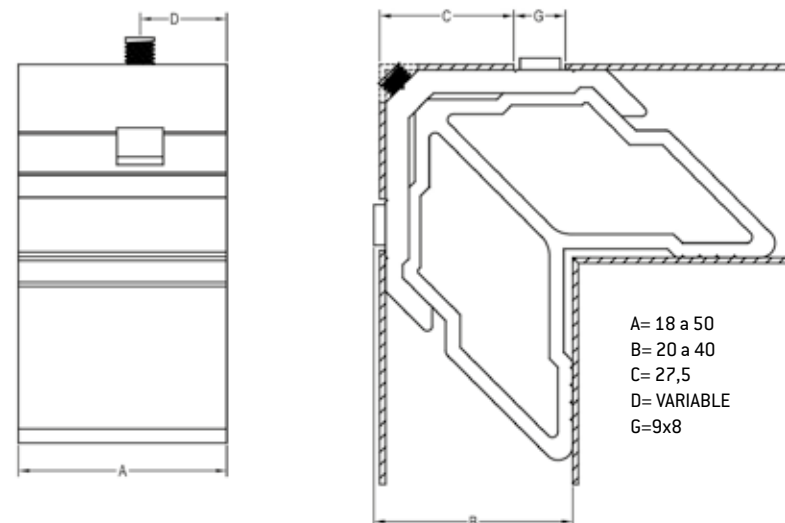
### CARACTERÍSTICAS DE LA ESCUADRA

Escuadra de extrusión compuesta por dos partes de aluminio acopladas entre sí aportando robustez.  
La parte de arriba lleva incorporada un tetón rectangular de 8x6 que facilita no tener que desplazar el tetón en algunas series.  
**Disponible en cualquier medida y desplazado que exista en el mercado.**

### DATOS TÉCNICOS

Tornillería: inoxidable métrica de 8.  
Prensa manual: PL-9.  
Prensa neumática: PLN-9.

REFERENCIA	SERIE	A	B	C	D	UNIDAD/CAJA
NT9-2825-C	M.P.Y FIJO AL-16	27,5	25	27,5		150
NT9-3731-150	40X35 DESP 15,0	36,5	31	27,5	15,0	100
NT9-303731-C	40X35	36,5	31	27,5		100
NT9-3736-C	40X40	36,5	36	27,5		100
NT9-3736-150	40X40 DESP 15,0	36,5	36	27,5	15,0	100
NT9-3736-140	40X40	36,5	36	27,5	14,0	100
NT9-303736-C	40X40	36,5	36	27,5		100
NT9-4240-150	ALUPROM 22	41,5	40	27,5	15,0	50
NT9-3742-150	HOJA PUERTA 2300 CORTIZO	36,5	42	27,5	15,0	100



## 19 ESCUADRA BLOQUEO

# NT10

## ESCUADRA BLOQUEO LOCKED CORNER JOINT ÉQUERRE DE BLOCAGE

### CARACTERÍSTICAS DE LA ESCUADRA

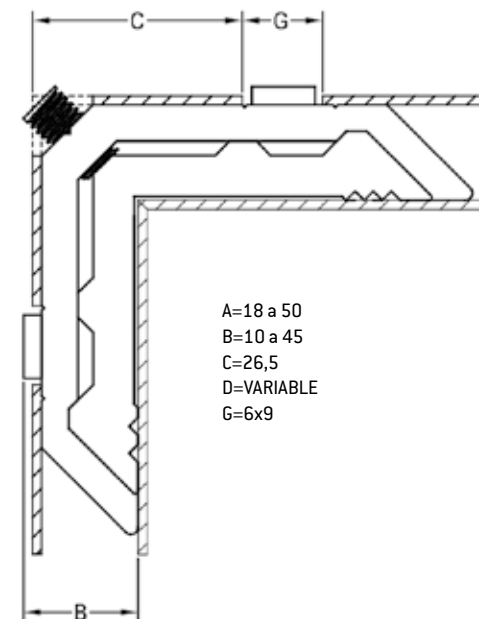
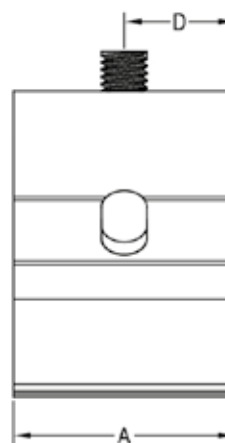
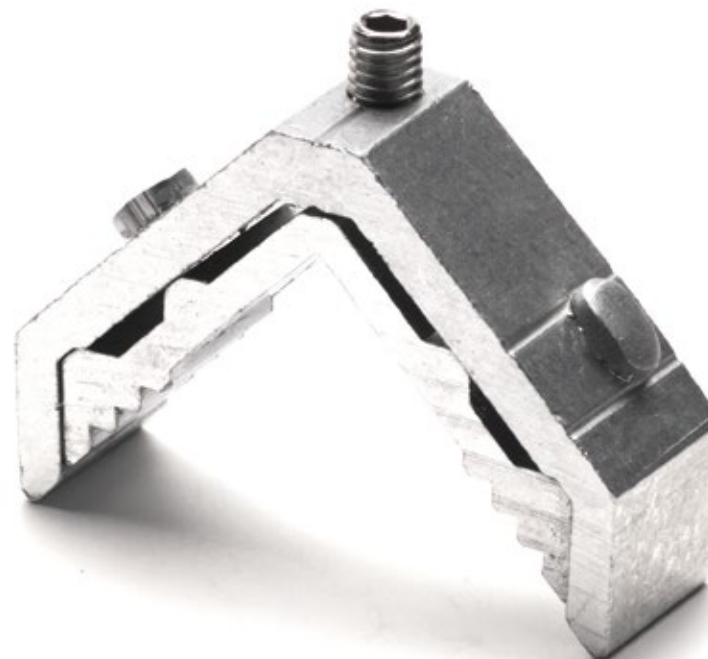
Escuadra de extrusión compuesta por dos partes de aluminio acopladas entre sí aportando robustez. La parte de arriba lleva incorporado un tetón de Ø5x8 mm.

Disponible en cualquier medida y desplazado que exista en el mercado.

### DATOS TÉCNICOS

Tornillería: inoxidable métrica de 8.

REFERENCIA	SERIE	A	B	C	D	UNIDAD/CAJA
NT10-1036-C	10X33	9,5	36	26,5		150
NT10-1440-55	13,5X40 E1340	13,5	40	26,5	55	150
NT10-1440-C	13,5 X 40	13,5	40	26,5		150
NT10-1714-55		16,5	14	26,5	55	250
NT10-1836-C		17,5	36	26,5		150
NT10-2014-55		19,5	14	26,5	55	250



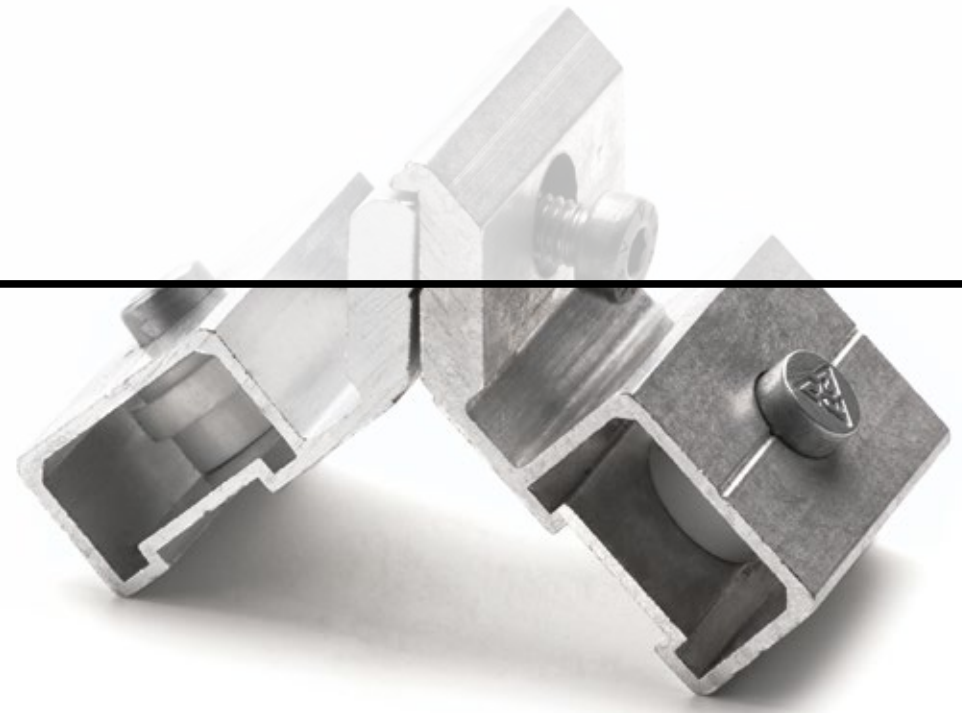
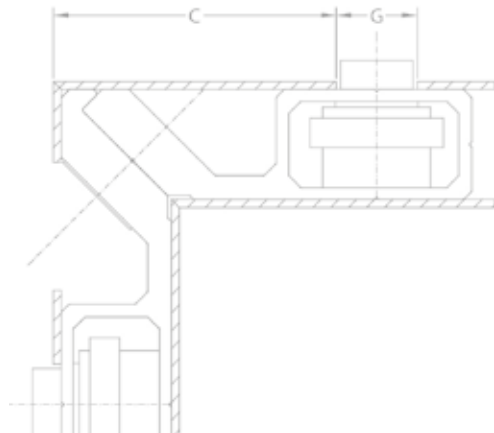
20

**LB**  
**LORFID-BAM**  
ALUMINIUM ACCESSORIES

**ESCUADRA  
PIVOTE MUELLES**

**PIVOT CORNER JOINT  
WITH SPRING BUTTONS**

**ÉQUERRE PIVOT AVEC  
BOUTONS D'ANCRAGE**



## 20 ESCUADRA PIVOTE MUELLES

# L10

### ESCUADRA PIVOTE MUELLES

PIVOT CORNER JOINT WITH SPRING BUTTONS  
ÉQUERRE PIVOT AVEC BOUTONS D'ANCRAGE

#### CARACTERÍSTICAS DE LA ESCUADRA

Fabricada en aluminio extrusionado.

Escuadra de tetón móvil compuesta por dos piezas unidas entre sí mediante un tornillo lateral.

Montaje fácil y rápido.

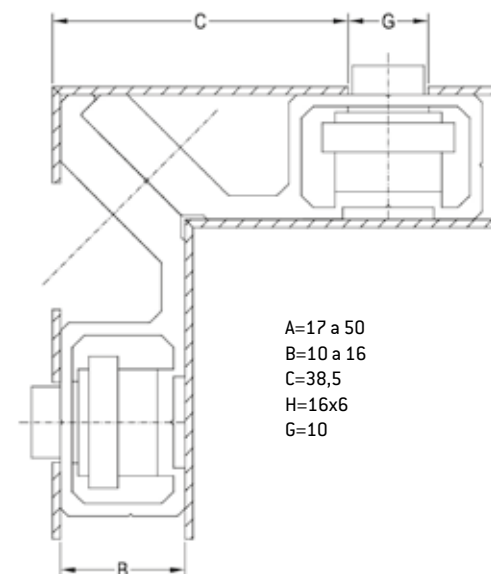
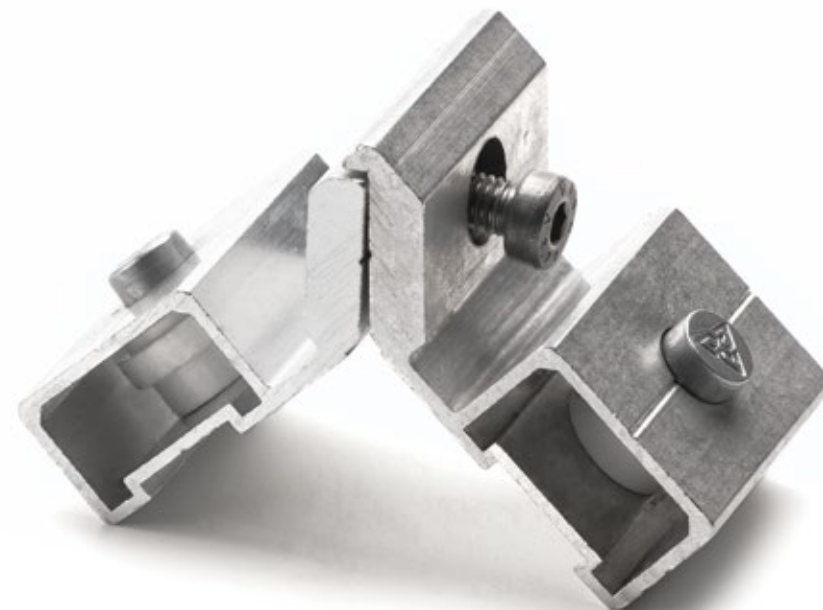
Disponible en cualquier medida y desplazado que exista en el mercado.

#### DATOS TÉCNICOS

Tornillería: DIN 7984 6X12.

Prensa manual: PL-10.

REFERENCIA	SERIE	A	B	C	D	UNIDAD/CAJA
L10-1710-C		16,5	10	38,5		200
L10-1810-C		17,5	10	38,5		200
L10-1910-C		18,5	10	38,5		200
L10-2010-C		19,5	10	38,5		200
L10-2310-C		22,5	10	38,5		200
L10-2410-C		23,5	10	38,5		200
L10-2510-C		24,5	10	38,5		200
L10-2610-C		25,5	10	38,5		200
L10-2810-C		27,5	10	38,5		200
L10-3010-C		29,5	10	38,5		200
L10-3210-C		31,5	10	38,5		200
L10-3710-C		36,5	10	38,5		200
L10-3910-C		38,5	10	38,5		200
L10-2414-C		23,5	14	38,5		200
L10-3714-C		36,5	14	38,5		200
L10-3714-150		36,5	14	38,5	15,0	200
L10-3716-C		36,5	16	38,5		200
L10-3716-150		36,5	16	38,5	15,0	200



A=17 a 50  
B=10 a 16  
C=38,5  
H=16x6  
G=10

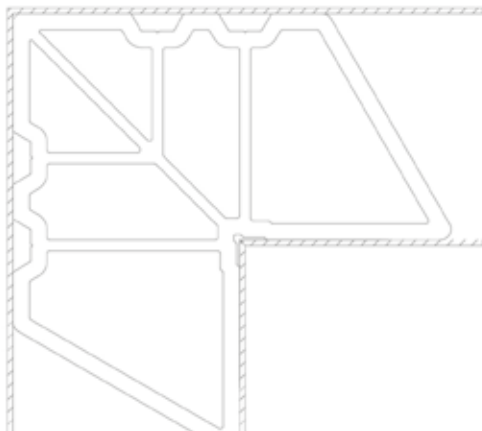
**21**

**LB**  
**LORFID-BAM**  
ALUMINIUM ACCESSORIES

**ESCUADRA  
ENSAMBLAR**

**CORNER JOINT  
ASSEMBLY**

**ÉQUERRE  
D'ASSEMBLAGE**



## 21 ESCUADRA ENSAMBLAR

# PUERTA Y VENTANA

ESCUADRA ENSAMBLAR  
CORNER JOINT ASSEMBLY  
ÉQUERRE D'ASSEMBLAGE

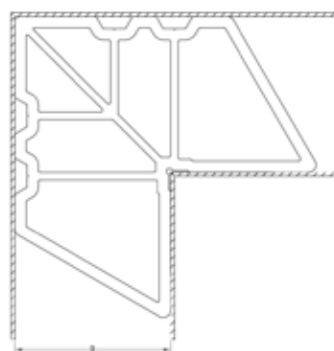
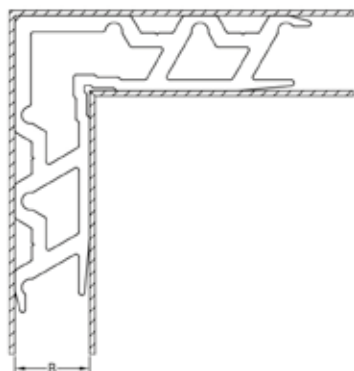
### CARACTERÍSTICAS DE LA ESCUADRA

Fabricada en aluminio extrusionado.

Disponible en cualquier medida y desplazado que exista en el mercado.

#### ESCUADRA VENTANA

REFERENCIA	A	B
EN1	VARIABLE	6,2
EN2	VARIABLE	10,7
EN3	VARIABLE	12
EN4	VARIABLE	13,7
EN5	VARIABLE	13,9
EN6	VARIABLE	19,7



#### ESCUADRA PUERTA

REFERENCIA	A	B
EN7	VARIABLE	32,6
EN8	VARIABLE	35,7
EN9	VARIABLE	41,4



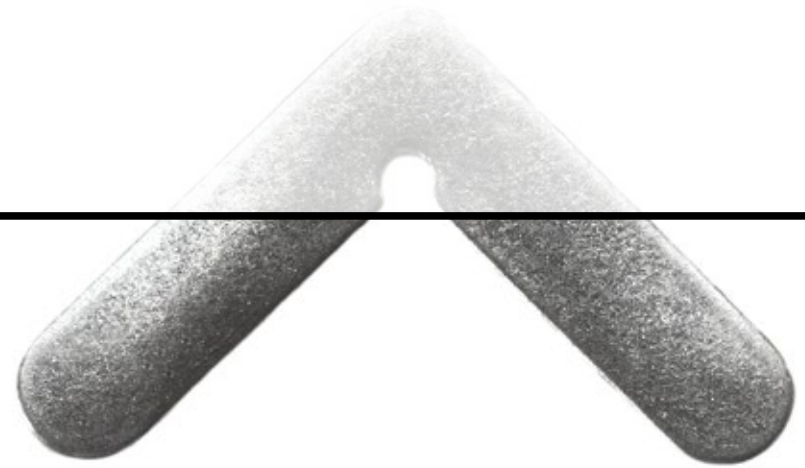
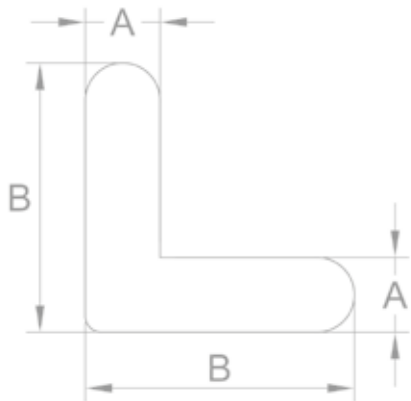
22

**LB**  
**LORFID-BAM**  
ALUMINIUM ACCESSORIES

**ESCUADRA  
ALINEACIÓN**

**ALIGNMENT  
CORNER JOINT**

**ÉQUERRE D'ALIGMENT**



## 22 ESCUADRA ALINEACIÓN

### ESCUADRA ALINEACIÓN CORNER JOINT ASSEMBLY ÉQUERRE D'ASSEMBLAGE

#### CARACTERÍSTICAS DE LA ESCUADRA

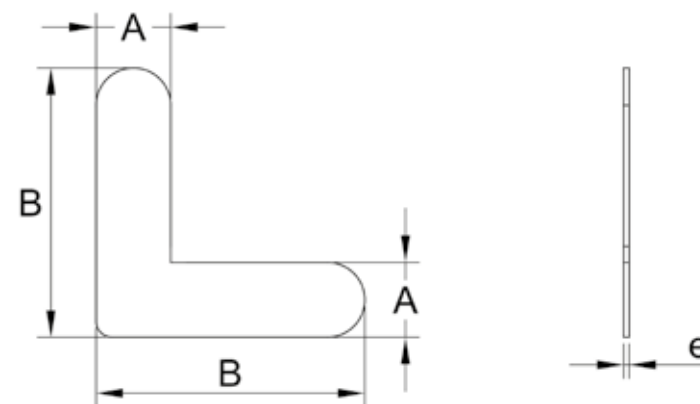
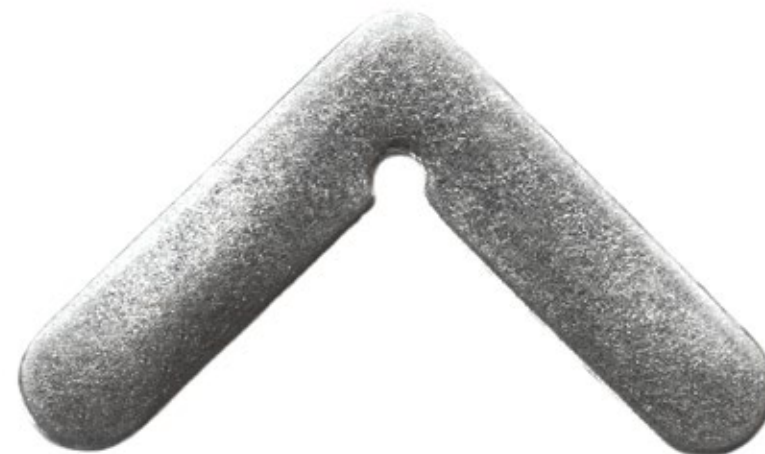
Fabricado en acero inoxidable.

Diseñado especialmente para evitar posibles desajustes en las uniones de los perfiles.

Disponibile en todas las medidas que existen en el mercado.

REFERENCIA	A	B	e
EA1	4,5	25	0,6
EA2	4,5	25	1
EA3	4,5	25	1,2
EA4	4,6	16,5	0,8
EA5	4,65	25	0,8
EA6	4,65	25	1
EA7	4,8	30	1
EA8	4,8	30	1,5
EA9	4,8	30	2
EA10	4,8	25	1,2
EA11	4,85	20	0,5
EA12	4,85	20	0,8
EA13	5,2	30	1,5
EA14	5,3	30	2
EA15	5,7	22	0,8
EA16	5,7	22	1
EA17	5,7	22	1,5
EA18	6,5	18	0,8
EA19	6,8	24,5	0,8
EA20	6,8	24,5	1
EA21	6,8	24,5	1,5
EA22	6,8	24,5	2

REFERENCIA	A	B	e
EA23	6,8	24,5	2,5
EA24	7	25	0,5
EA25	7	30	2
EA26	7,6	25	0,5
EA27	7,6	25	0,6
EA28	8,7	25	1
EA29	8,8	25	1
EA30	8,8	25	2,5
EA31	9,5	24	0,8
EA32	9,7	24	1,5
EA33	6,95	25	0,5
EA34	15,1	39	1
EA35	5,85	25	1,5
EA36	14,75	39	1,1
EA37	22,8	45	2,25
EA38	7,2	25	1,2
EA39	7,05	25	1
EA40	4,85	24	0,6
EA41	5,00	24	0,9
EA42	12,7	38	1
EA43	17,5	50	



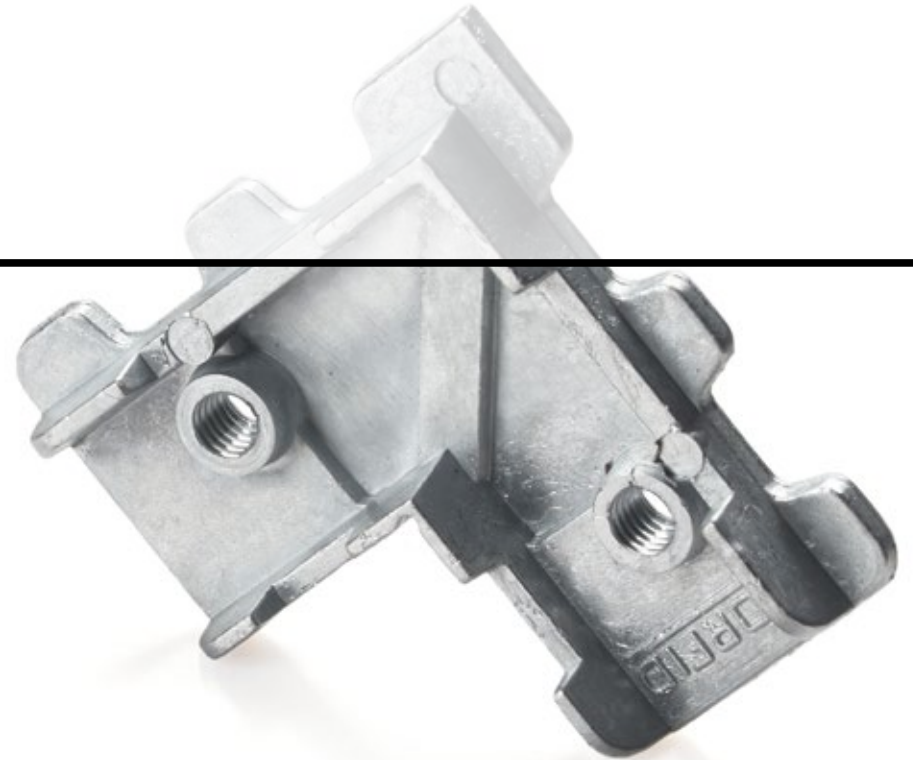
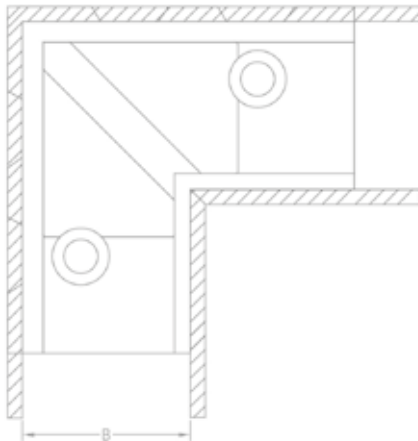
23

**LB**  
**LORFID-BAM**  
ALUMINIUM ACCESSORIES

**ESCUADRA  
MOBILIARIO**

**FURNITURE  
CORNER JOINT**

**ÉQUERRE MOBILIER**



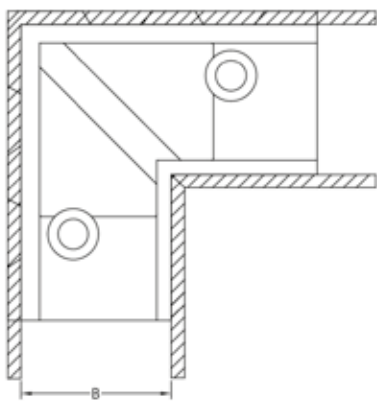
## 23 ESCUADRA MOBILIARIO

### ESCUADRA MOBILIARIO COCINA KITCHEN FURNITURE CORNER JOINT ÉQUERRE MOBILIER CUISINE

#### CARACTERÍSTICAS DE LA ESCUADRA

Fondo con pestaña: 9,48 mm.  
Alto hasta la pestaña: 54,77 mm.  
Ancho hasta la pestaña: 28,88 mm.

REFERENCIA	SERIE	UNIDAD/CAJA
LZ-1	LORFID	300

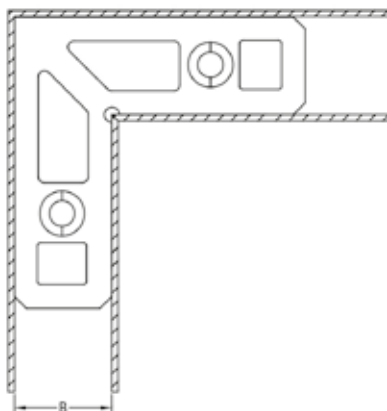


### ESCUADRA MOBILIARIO BAÑO BATHROOM FURNITURE CORNER JOINT ÉQUERRE MOBILIER BAIN

#### CARACTERÍSTICAS DE LA ESCUADRA

Fondo: 5,86 mm.  
Alto: 48,67 mm.  
Ancho: 16,43 mm.

REFERENCIA	SERIE	UNIDAD/CAJA
LZ-2	LORFID	300



24



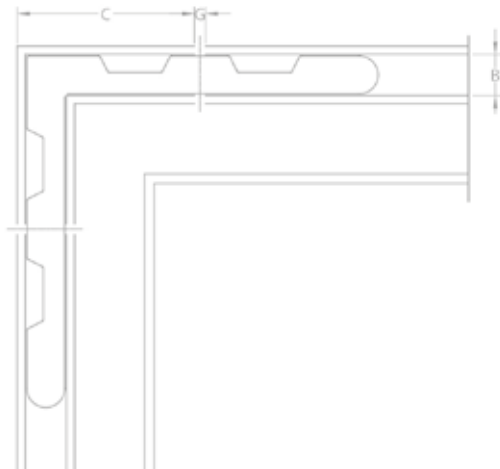
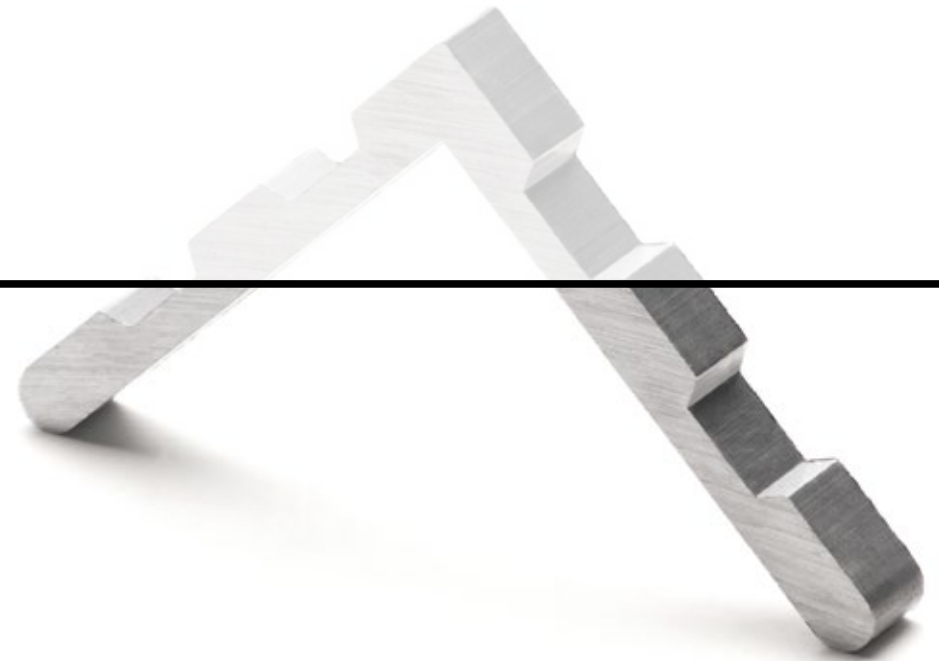
**LORFID-BAM**

ALUMINIUM ACCESSORIES

# ESCUADRA TAPALUZ

TAPALUZ CORNER JOINT

ÉQUERRE TAPALUZ



## 24 ESCUADRA TAPALUZ

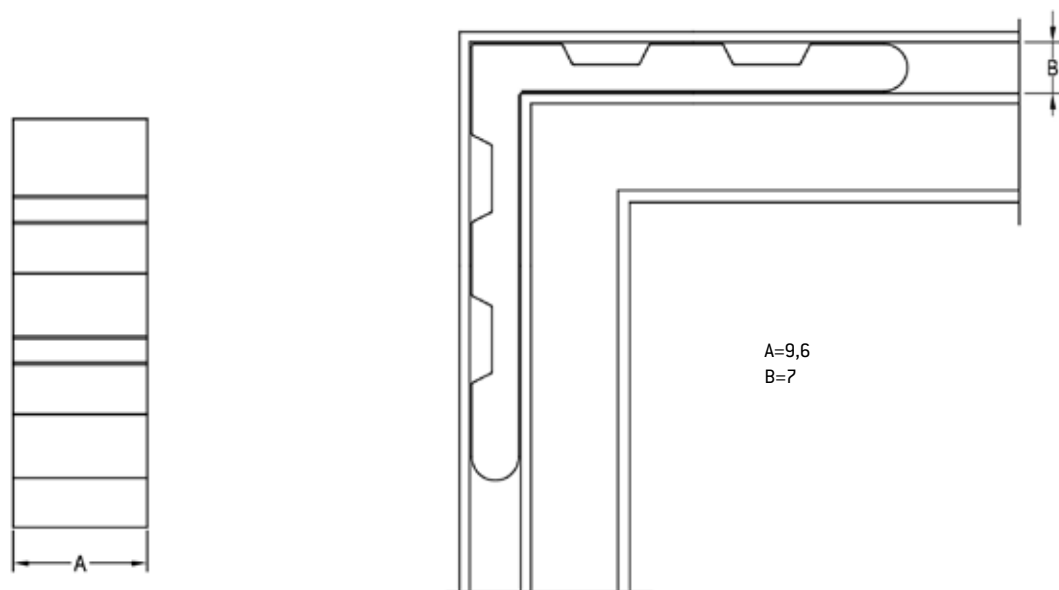
### ESCUADRA TAPALUZ COVER LIFE CORNER JOINT ÉQUERRE CHE-LUMIÈRE

#### CARACTERÍSTICAS DE LA ESCUADRA

Fabricado en aluminio.

Disponible en todas las medidas que existen en el mercado.

REFERENCIA	SERIE	UNIDAD/CAJA
E-897	ESCUADRA TAPALUZ	500



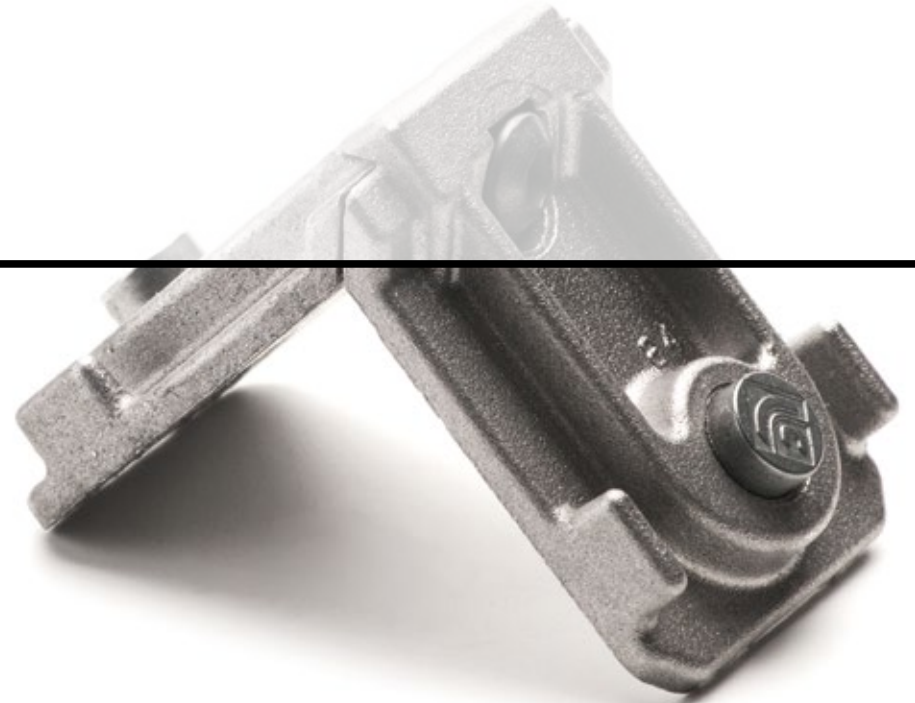
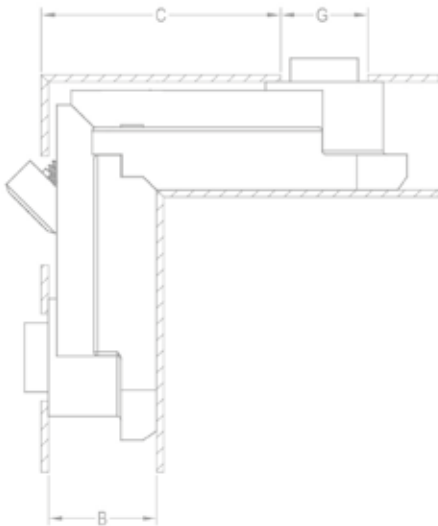
25

**LB**  
**LORFID-BAM**  
ALUMINIUM ACCESSORIES

## ESCUADRA FUNDICIÓN

DIE-CAST CORNERS

ÉQUERRE EN ALUMINIUM  
MOULÉ SOUS PRESSION



## 25 ESCUADRA FUNDICIÓN

### ESCUADRA FUNDICIÓN

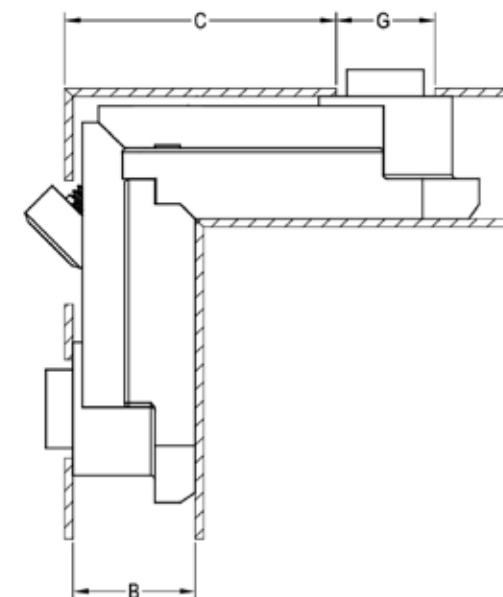
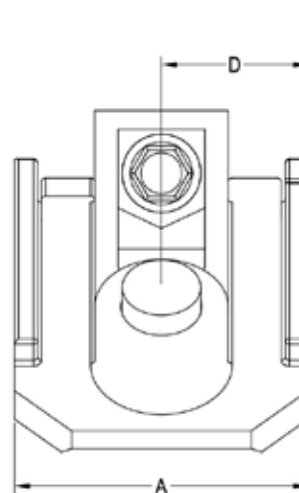
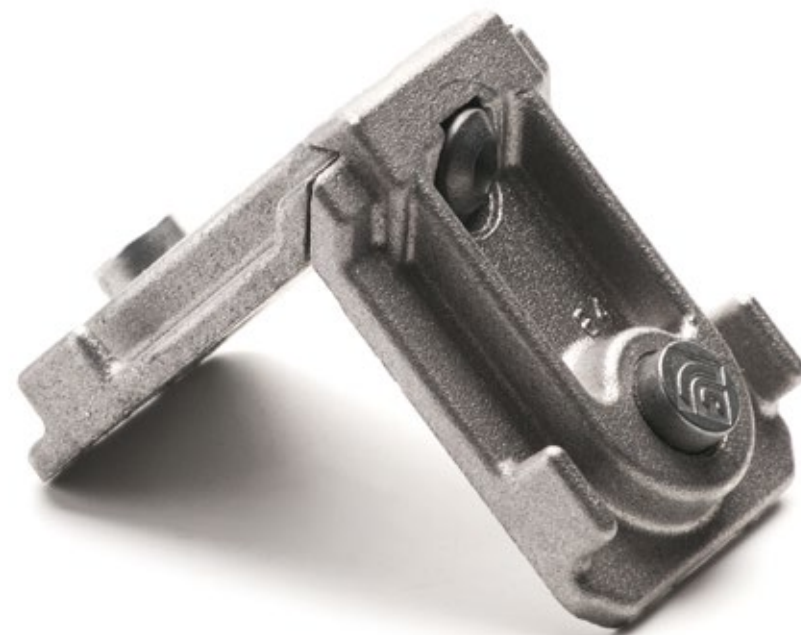
DIE-CAST CORNERS

ÉQUERRE EN ALUMINIUM MOULÉ SOUS PRESSION

#### CARACTERÍSTICAS DE LA ESCUADRA

Fabricado en aluminio de fundición, con botones en zamak.

REFERENCIA	SERIE	A	B	C	D	G	UNIDAD/CAJA
LM312.2	37X15,7 IZQUIERDA	74,5				10,5	150
LM314	24X14	55,7				10,5	150
LM331	24X11	44,3				10,5	150
LM332	23X14	56,0				10,5	150
LM333	22,5X10,5	38,4				10,5	150
LM334	36X14	55,6				10,5	150
LM335	28,5X14,5	66,4				10,5	150
LM338	3750	45,7				10,5	150
LM343	36X15	60,64				10,5	150
LM344	23,9X26					10,5	150
LM346	36X25,8					10,5	150
LM348	36X31					10,5	150
LM350	36X36					10,5	150
LM351.2	36,9X14	72,4				10,5	150
LM353	36X15,5					10,5	150
LM356	32X10,6	56,7				10,5	150
LM364	20,5X10,3	38,9				10,5	150
LM366	33,5X35,8	22,2				10,5	150



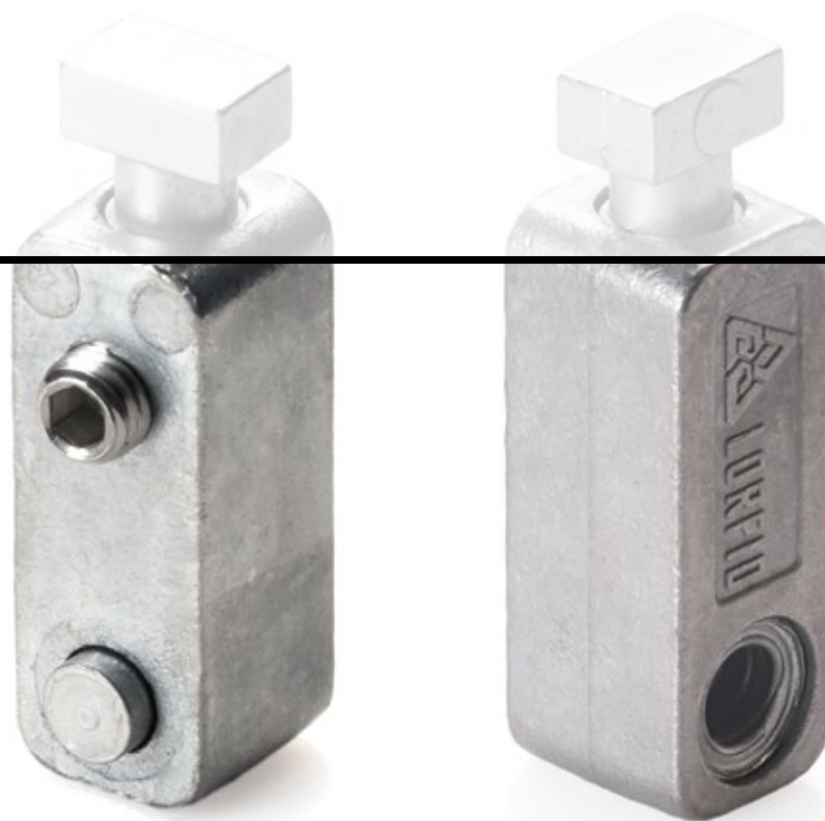
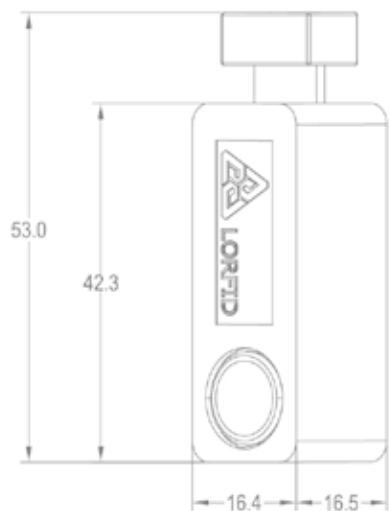
26

**LB**  
**LORFID-BAM**  
ALUMINIUM ACCESSORIES

# TENSOR

TENSOR

TENSEUR



## 26 TENSOR

### TENSOR TENSOR TENSEUR

#### CARACTERÍSTICAS DEL TENSOR

Se utiliza en perfiles para muebles y mamparas de oficina.

Fabricado en zamak.

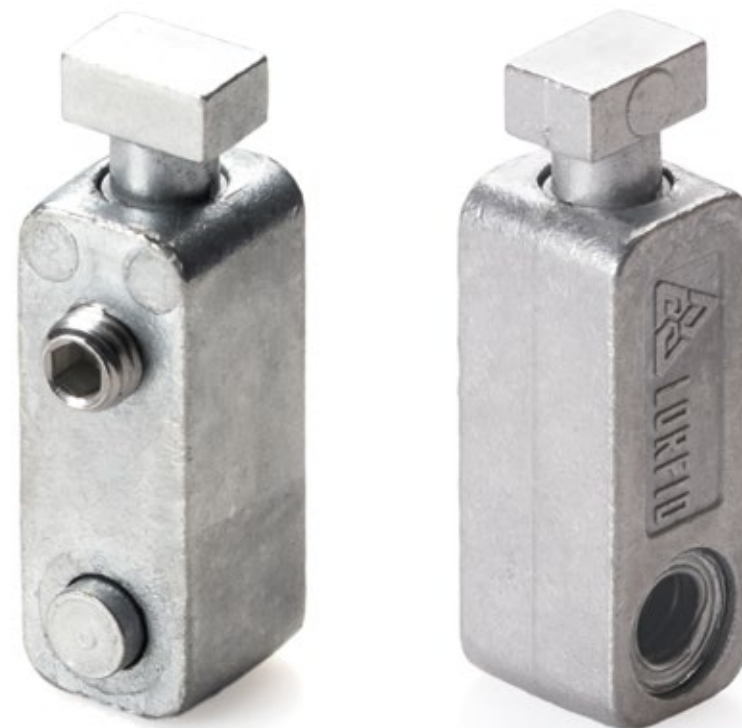
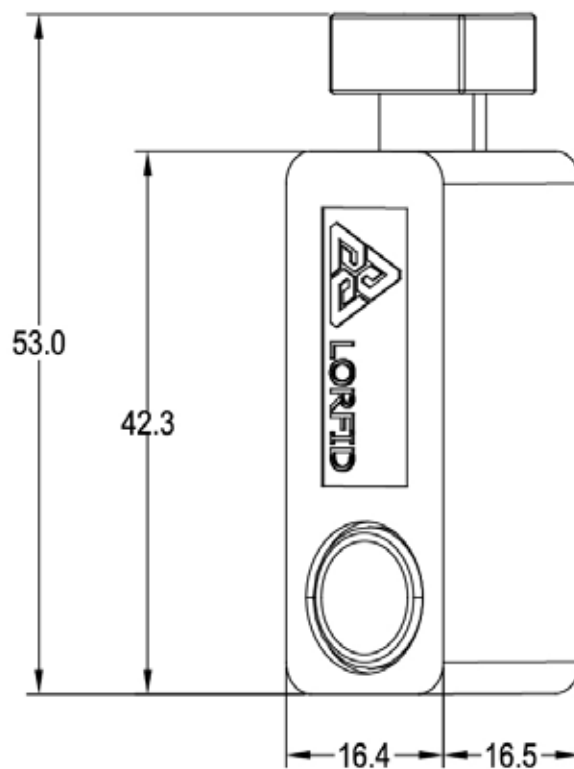
Dispone de tetón móvil.

#### DATOS TÉCNICOS

Muelles en acero inoxidable.

Tornillería: DIN 914 8x10.

REFERENCIA	UNIDAD/CAJA
TENSOR	175





**LORFID-BAM**

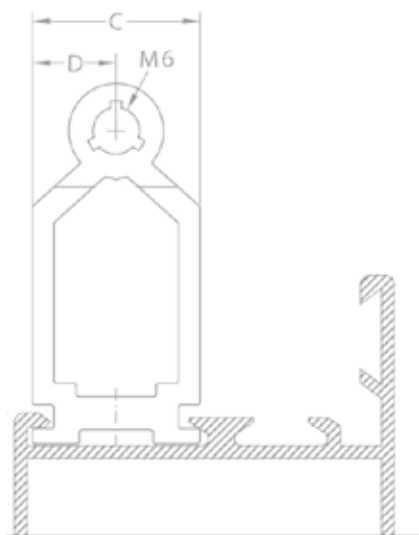
ALUMINIUM ACCESSORIES

**27**

# UNIONES

T-JOINTS

UNIONS



**U** **UNIÓN ALTA CERRADA**  
 HIGH CLOSED T-JOINT  
 UNION HAUT FERMÉE

**CARACTERÍSTICAS DE LA UNIÓN**

El prisionero va colocado en la parte interior con una ligera inclinación que facilita el montaje.  
 Se utiliza en perfiles 40x18, 40x20, 40x35 y 40x40.

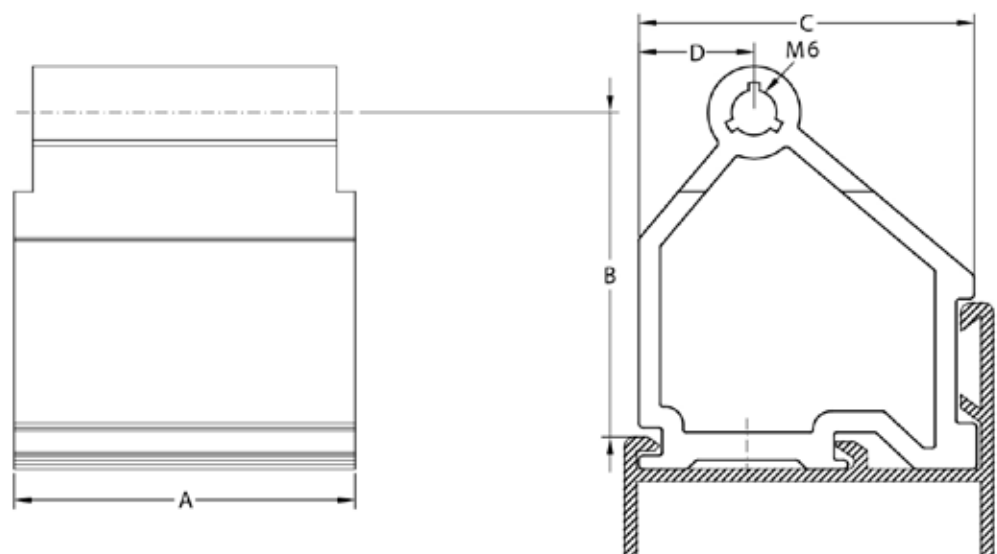
Disponible en cualquier medida y desplazado que exista en el mercado.

**DATOS TÉCNICOS**

Tornillería: bricomatado con posibilidad de inoxidable.

Prensa manual: PL-37.

REFERENCIA	SERIE	A	B	C	D	UNIDAD/CAJA
U-3714	40X18	13,5	29	37	12,5	300
U-3731	40X35	30,5	29	37	12,5	250



A= 14 a 36  
 B= 29  
 C= 37  
 D= 12,5  
 G=10

**U** **UNIÓN ALTA CERRADA**  
 HIGH CLOSED T-JOINT  
 UNION HAUT FERMÉE

**CARACTERÍSTICAS DE LA UNIÓN**

El prisionero va colocado en la parte interior con una ligera inclinación que facilita el montaje.

Se utiliza en perfiles 40x18, 40x20, 40x35 y 40x40.

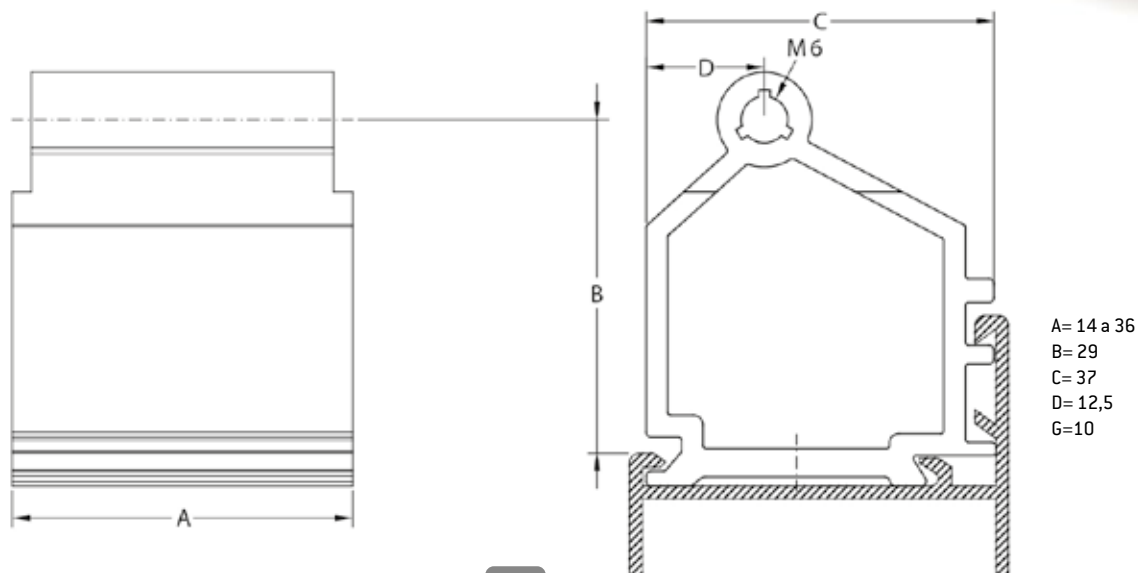
Disponibile en cualquier medida y desplazado que exista en el mercado.

**DATOS TÉCNICOS**

Tornillería: bricomatado con posibilidad de inoxidable.

Prensa manual: PL-37.

REFERENCIA	SERIE	A	B	C	D	UNIDAD/CAJA
U-3716	40X20	15,5	29	37	12,5	300
U-3736	40X40	35,5	29	37	12,5	200



# UA

UNIÓN ALTA ABIERTA  
HIGH OPENED T-JOINT  
UNION HAUT OUVERT

**CARACTERÍSTICAS DE LA UNIÓN**

Incluye un prisionero instalado facilitando el montaje.

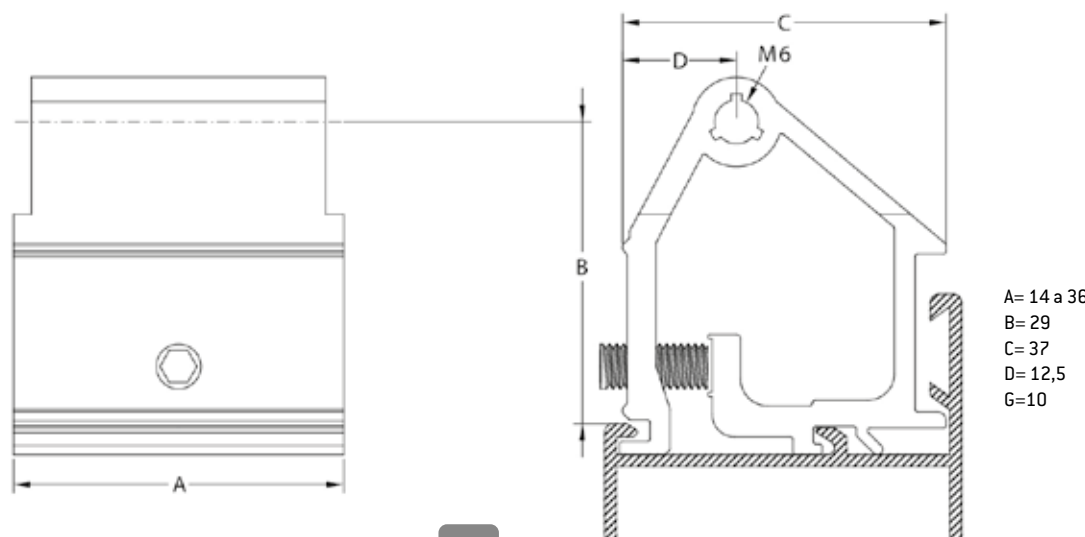
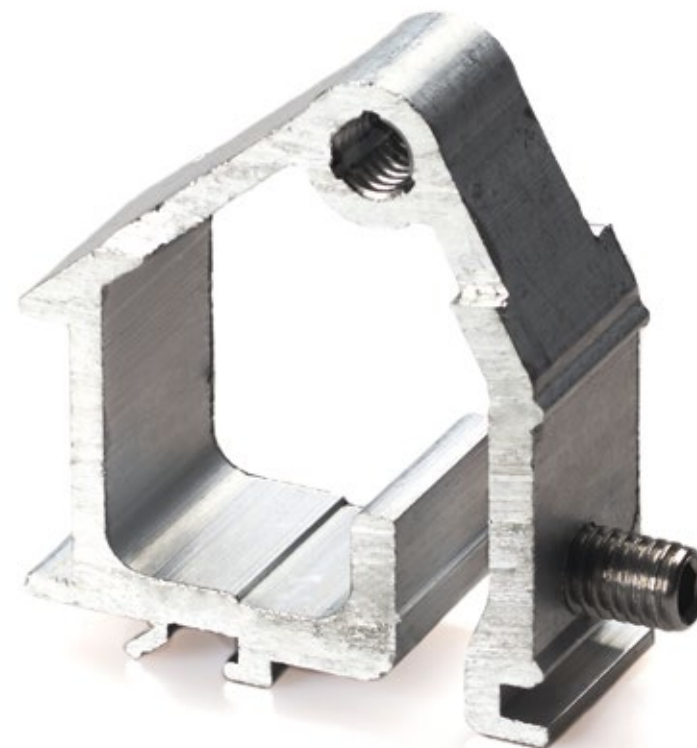
Disponible en cualquier medida y desplazado que exista en el mercado.

**DATOS TÉCNICOS**

Tornillería: bricomatado con posibilidad de inoxidable.

Prensa manual: PL-37.

REFERENCIA	SERIE	A	B	C	D	UNIDAD/CAJA
UA-3714	40X18	13,5	29	37	12,5	300
UA-3716	40X20	15,5	29	37	12,5	300
UA-3731	40X35	30,5	29	37	12,5	300
UA-3736	40X40	35,5	29	37	12,5	200



# UA2

UNIÓN ALTA ABIERTA  
HIGH OPENED T-JOINT  
UNION HAUT OUVERT

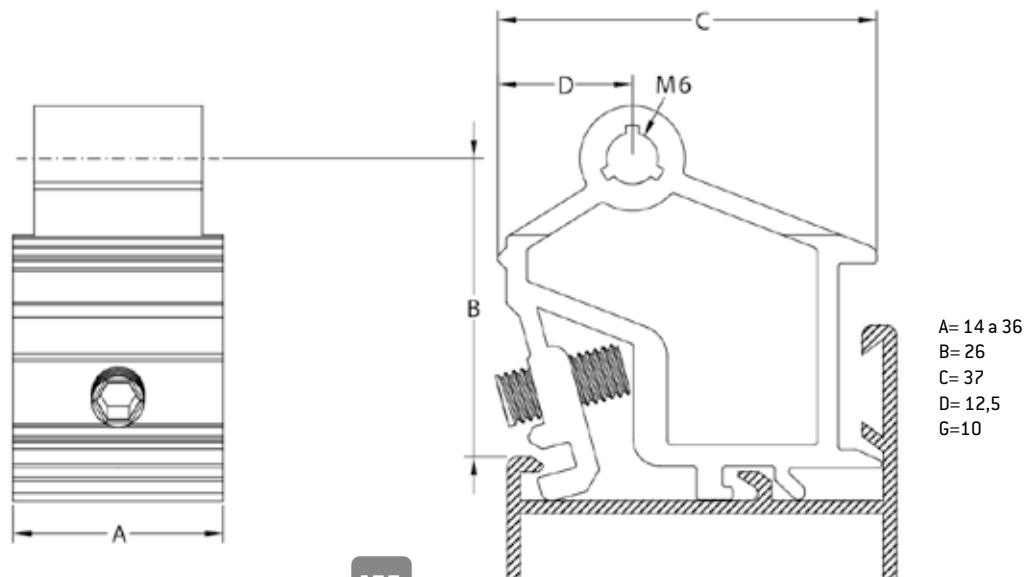
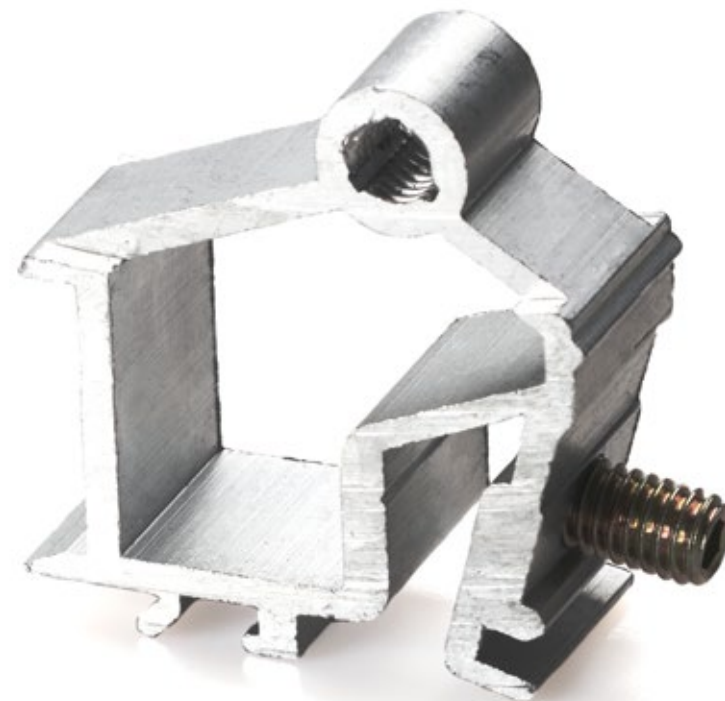
**CARACTERÍSTICAS DE LA UNIÓN**

Incluye un prisionero instalado facilitando el montaje.  
Disponible en cualquier medida y desplazado que exista en el mercado.

**DATOS TÉCNICOS**

Tornillería: bricomatado con posibilidad de inoxidable.  
Prensa manual: PL-37.

REFERENCIA	SERIE	A	B	C	D	UNIDAD/CAJA
UA2-3714	40X18	13,5	26	37	12,5	300
UA2-3716	40X20	15,5	26	37	12,5	300
UA2-3731	40X35	30,5	26	37	12,5	300
UA2-3736	40X40	35,5	26	37	12,5	300



**U** UNIÓN EUROPEA CERRADA  
CLOSED EUROPEAN T-JOINT  
UNION EUROPÉENNE FERMÉE

**CARACTERÍSTICAS DE LA UNIÓN**

Unión compatible con todas las carpinterías europeas.

Gran robustez ya que va cerrada en todo su perímetro.

Se monta al perfil con un espárrago.

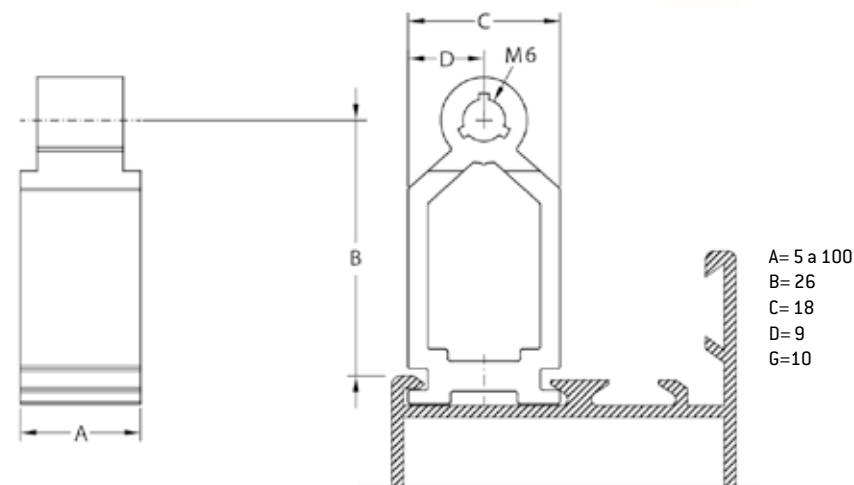
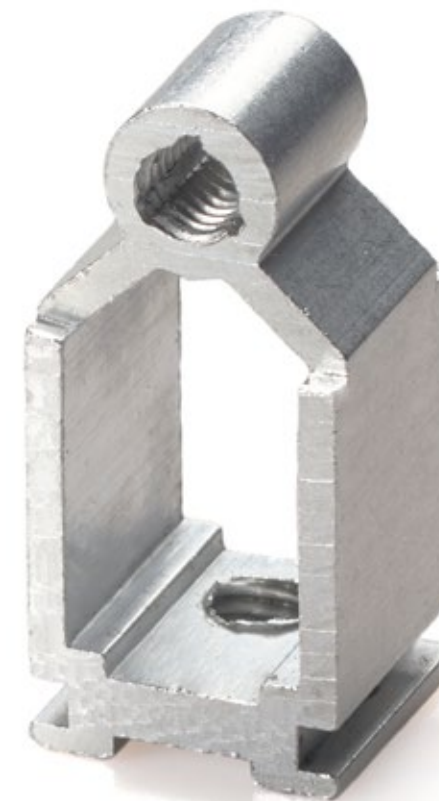
Disponible en cualquier medida y desplazado que exista en el mercado.

**DATOS TÉCNICOS**

Tornillería: bricomatado con posibilidad de inoxidable.

Prensa manual: PL-37.

REFERENCIA	SERIE	A	B	C	D	UNIDAD/CAJA
U-1018	UE-C/10	9,5	26	18		250
U-1118	UE-C/11	10,5	26	18		250
U-1218	UE-C/12	11,5	26	18		250
U-1418	UE-C/14	13,5	26	18		250
U-1518	UE-C/15	14,5	26	18		250
U-1618	UE-C/16	15,5	26	18		250
U-1718	UE-C/17	16,5	26	18		250
U-1918	UE-C/19	18,5	26	18		300
U-2218	UE-C/22	21,5	26	18		300
U-2318	UE-C/23	22,5	26	18		300
U-2518	UE-C/25	24,5	26	18		300
U-2618	UE-C/26	25,5	26	18		300
U-2718	UE-C/27	26,5	26	18		300
U-2818	UE-C/28	27,5	26	18		300
U-3118	UE-C/31	30,5	26	18		250
U-3218	UE-C/32	31,5	26	18		250
U-3318	UE-C/33	32,5	26	18		250
U-3518	UE-C/35	34,5	26	18		250
U-3618	UE-C/36	35,5	26	18		250
U-3718	UE-C/37	36,5	26	18		250
U-4018	UE-C/40	39,5	26	18		200
U-4418	UE-C/44	43,0	26	18		150



# UA UNIÓN EUROPEA ABIERTA OPEN EUROPEAN T-JOINT UNION EUROPÉENNE OUVERT

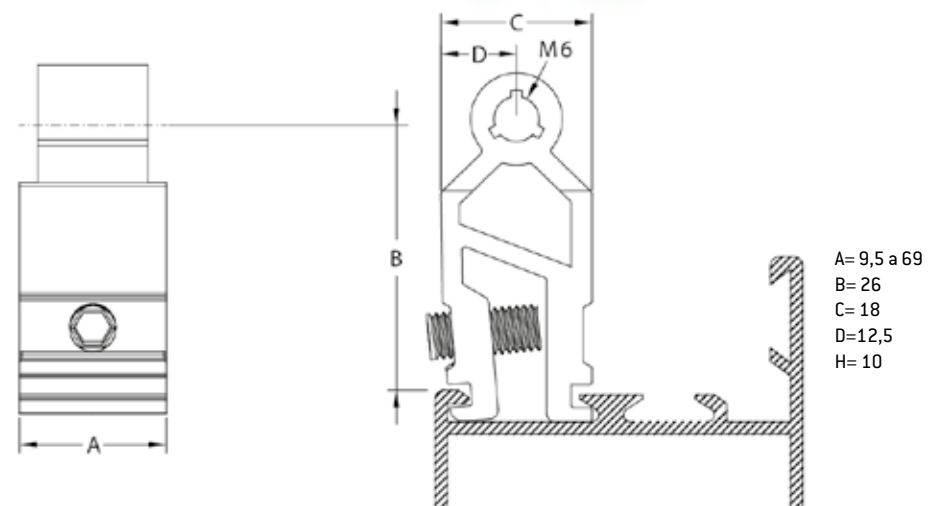
## CARACTERÍSTICAS DE LA UNIÓN

Unión compatible con todas las carpinterías europeas.  
Gran robustez por su diseño.  
Se monta con un tornillo bricomatado.  
Disponibile en cualquier medida y desplazado que exista en el mercado.

## DATOS TÉCNICOS

Tornillería: bricomatado  
Prensa manual: PL-37.

REFERENCIA	SERIE	A	B	C	D	UNIDAD/CAJA
UA-1018	UE-C/10	9,5	26	18		250
UA-1118	UE-C/11	10,5	26	18		250
UA-1218	UE-C/12	11,5	26	18		250
UA-1418	UE-C/14	13,5	26	18		250
UA-1518	UE-C/15	14,5	26	18		250
UA-1618	UE-C/16	15,5	26	18		250
UA-1718	UE-C/17	16,5	26	18		250
UA-1918	UE-C/19	18,5	26	18		300
UA-2218	UE-C/22	21,5	26	18		300
UA-2318	UE-C/23	22,5	26	18		300
UA-2518	UE-C/25	24,5	26	18		300
UA-2618	UE-C/26	25,5	26	18		300
UA-2718	UE-C/27	26,5	26	18		300
UA-2818	UE-C/28	27,5	26	18		300
UA-3118	UE-C/31	30,5	26	18		250
UA-3218	UE-C/32	31,5	26	18		250
UA-3318	UE-C/33	32,5	26	18		250
UA-3518	UE-C/35	34,5	26	18		250
UA-3618	UE-C/36	35,5	26	18		250
UA-3718	UE-C/37	36,5	26	18		250
UA-4018	UE-C/40	39,5	26	18		200
UA-4218	UE-C/42	41,5	26	18		150
UA-4418	UE-C/44	43,0	26	18		150



# UB

UNIÓN BAJA CERRADA  
LOW CLOSED T-JOINT  
UNION BASSE FERMÉE

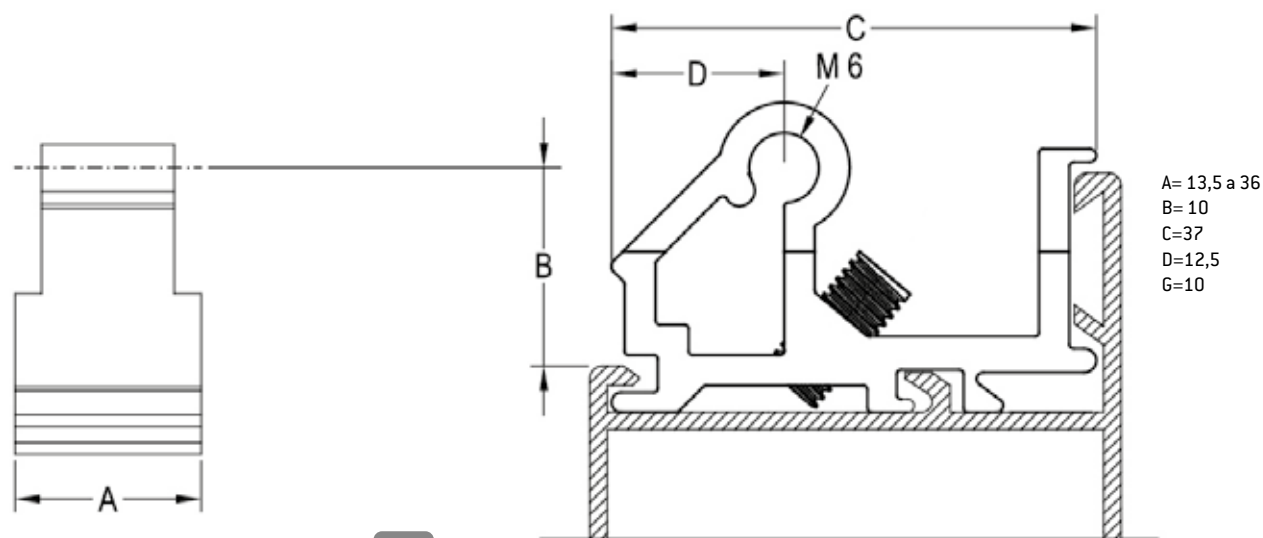
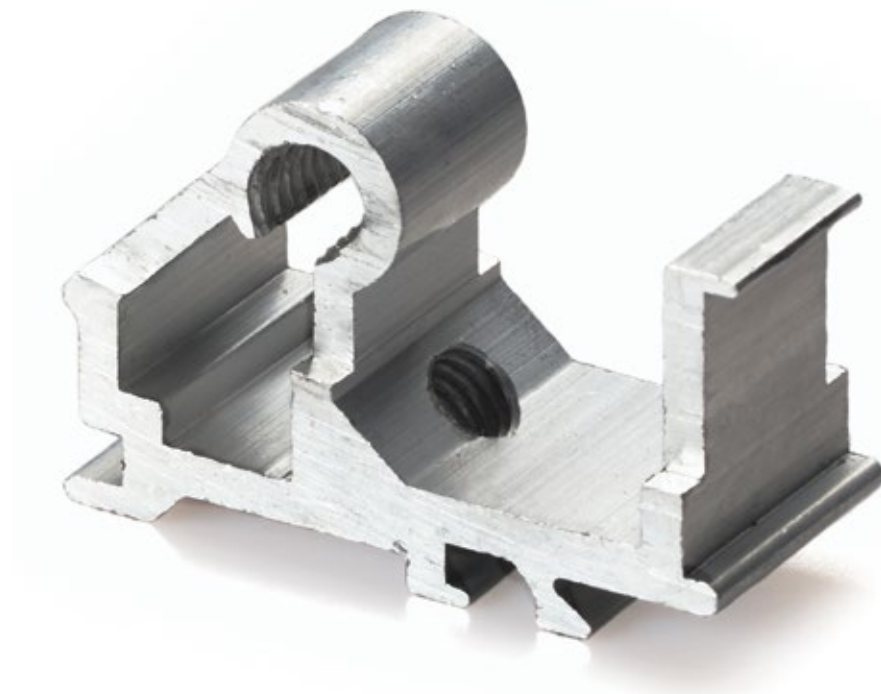
**CARACTERÍSTICAS DE LA UNIÓN**

Se utiliza en perfiles tradicionales.  
Gran robustez en todo su perímetro.  
Disponible en cualquier medida y desplazado que exista en el mercado.

**DATOS TÉCNICOS**

Tornillería: bricomatado.  
Prensa manual: PL-37.

REFERENCIA	SERIE	A	B	C	D	UNIDAD/CAJA
UB-3714	40X18	13,5	10	37	12,5	250
UB-3716	40X20	15,5	10	37	12,5	250
UB-3731	40X35	30,5	10	37	12,5	250
UB-3736	40X40	35,5	10	37	12,5	250



# UN

UNIÓN EUROPEA REFORZADA  
EUROPEAN REINFORCED T-JOINT  
UNION EUROPÉEN RENFORCÉE

**CARACTERÍSTICAS DE LA UNIÓN**

Unión para cámaras europeas reforzadas.

La más robusta hasta la fecha.

El prisionero va montado con inclinación para mejorar el apriete.

Termina en punta para mejorar el funcionamiento de la unión.

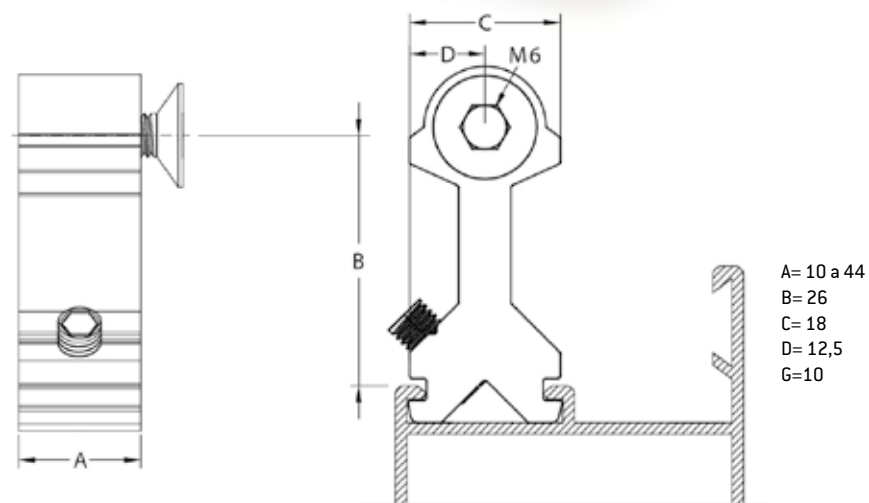
Disponible en cualquier medida y desplazado que exista en el mercado.

**DATOS TÉCNICOS**

Tornillería: inoxidable.

Prensa manual: PL-37.

REFERENCIA	SERIE	A	B	C	D	UNIDAD/CAJA
UN-1018	UE-C/10	9,5	26	18		250
UN-1118	UE-C/11	10,5	26	18		250
UN-1218	UE-C/12	11,5	26	18		250
UN-1418	UE-C/14	13,5	26	18		250
UN-1518	UE-C/15	14,5	26	18		250
UN-1618	UE-C/16	15,5	26	18		250
UN-1718	UE-C/17	16,5	26	18		250
UN-1918	UE-C/19	18,5	26	18		250
UN-2218	UE-C/22	21,5	26	18		250
UN-2318	UE-C/23	22,5	26	18		250
UN-2518	UE-C/25	24,5	26	18		250
UN-2618	UE-C/26	25,5	26	18		250
UN-2718	UE-C/27	26,5	26	18		250
UN-2818	UE-C/28	27,5	26	18		250
UN-3118	UE-C/31	30,5	26	18		250
UN-3218	UE-C/32	31,5	26	18		250
UN-3318	UE-C/33	32,5	26	18		250
UN-3518	UE-C/35	34,5	26	18		250
UN-3618	UE-C/36	35,5	26	18		250
UN-3718	UE-C/37	36,5	26	18		250
UN-4018	UE-C/40	39,5	26	18		250
UA-4318	UE-C/43	42,5	26	18		200
UA-4418	UE-C/44	43,0	26	18		200





**LORFID-BAM**

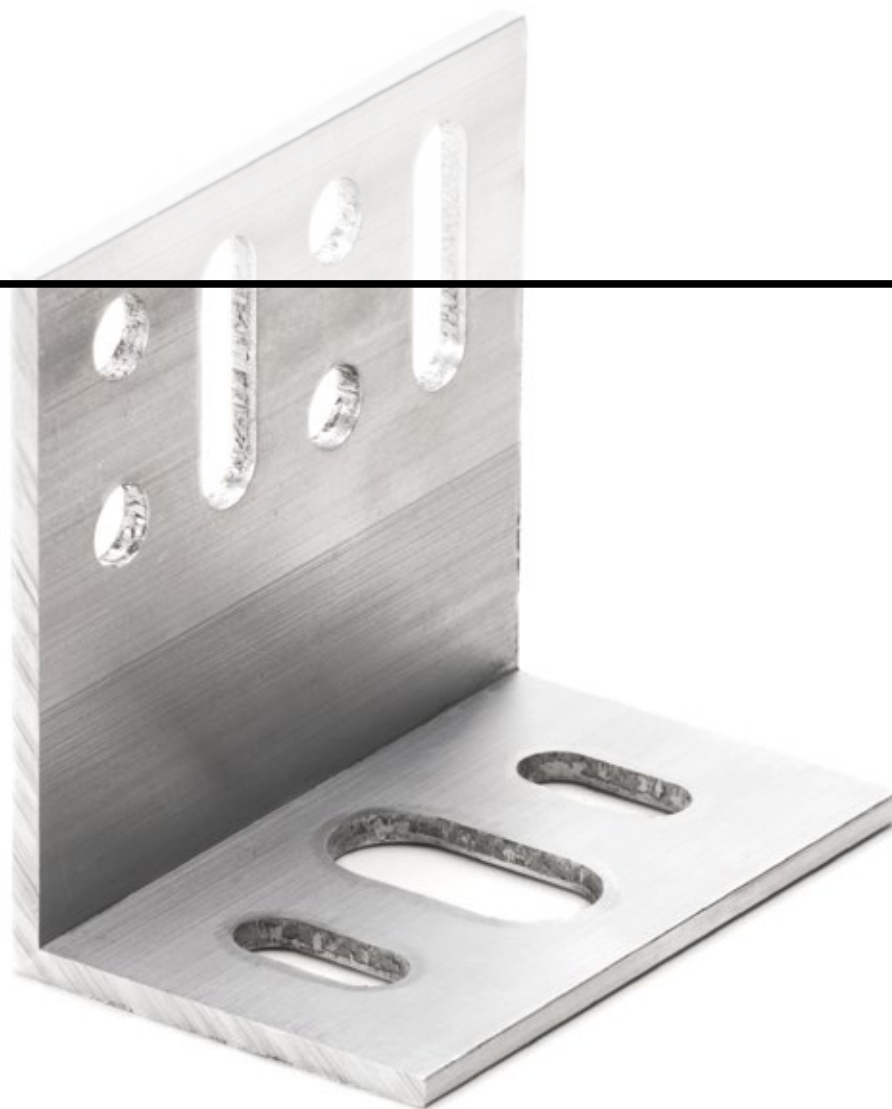
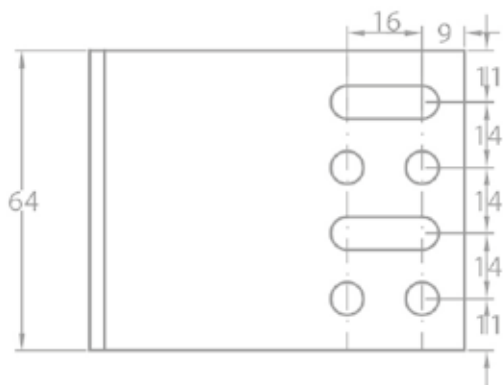
ALUMINIUM ACCESSORIES

**28**

# ACCESORIOS

ACCESSORIES

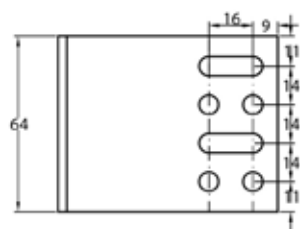
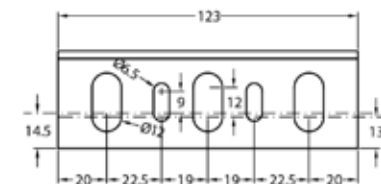
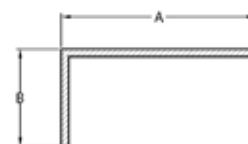
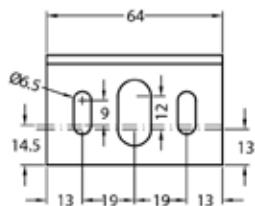
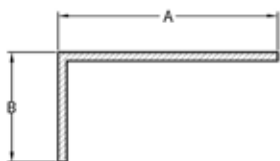
ACCESSOIRES



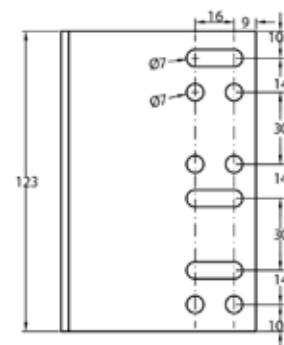
**ACCESORIOS**  
**ACCESSORIES**  
**ACCESSOIRES**

**FACHADA VENTILADA**

NOTA: Posibilidad de realizar cualquier medida y diseño especial.



A	B	e
40mm	40mm	3,0mm
60mm	40mm	2,7mm
80mm	40mm	2,7mm
100mm	40mm	2,7mm
120mm	40mm	3,2mm
140mm	40mm	3,2mm
160mm	40mm	3,2mm
180mm	40mm	3,2mm
200mm	40mm	3,2mm
220mm	40mm	3,2mm

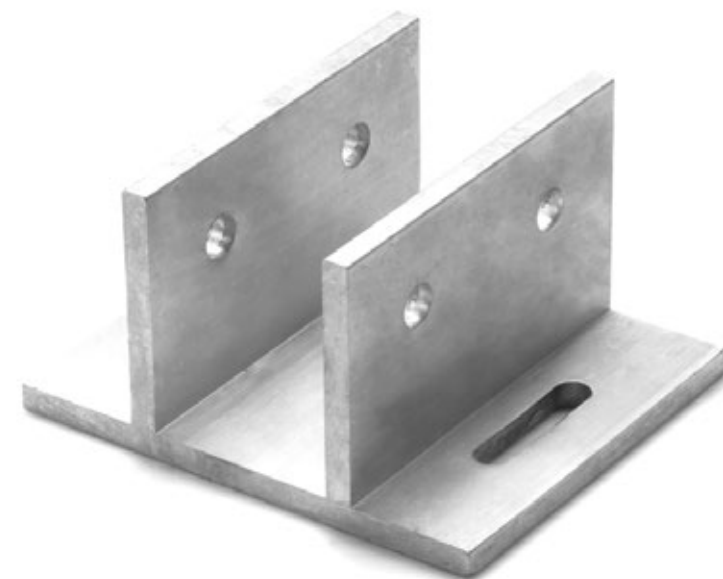
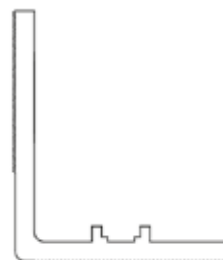
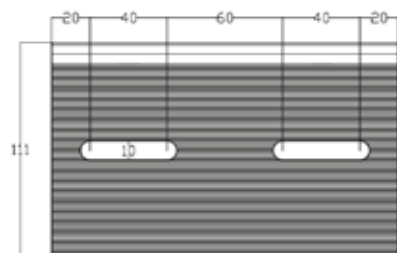
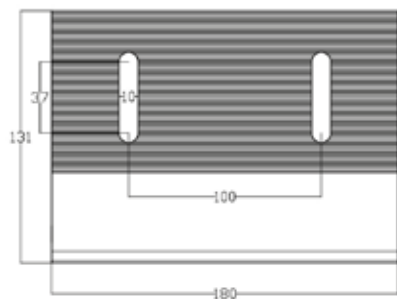
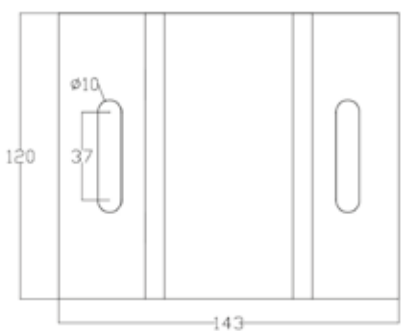
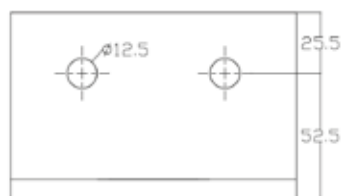
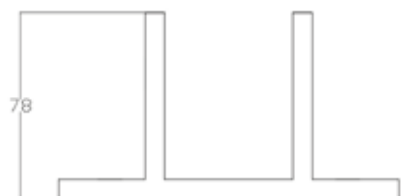


A	B	e
40mm	40mm	3,0mm
60mm	40mm	2,7mm
80mm	40mm	2,7mm
100mm	40mm	2,7mm
120mm	40mm	3,2mm
140mm	40mm	3,2mm
160mm	40mm	3,2mm
180mm	40mm	3,2mm
200mm	40mm	3,2mm
220mm	40mm	3,2mm

**ACCESORIOS**  
ACCESSORIES  
ACCESSOIRES

**MURO CORTINA**

NOTA: Posibilidad de realizar cualquier medida y diseño especial.



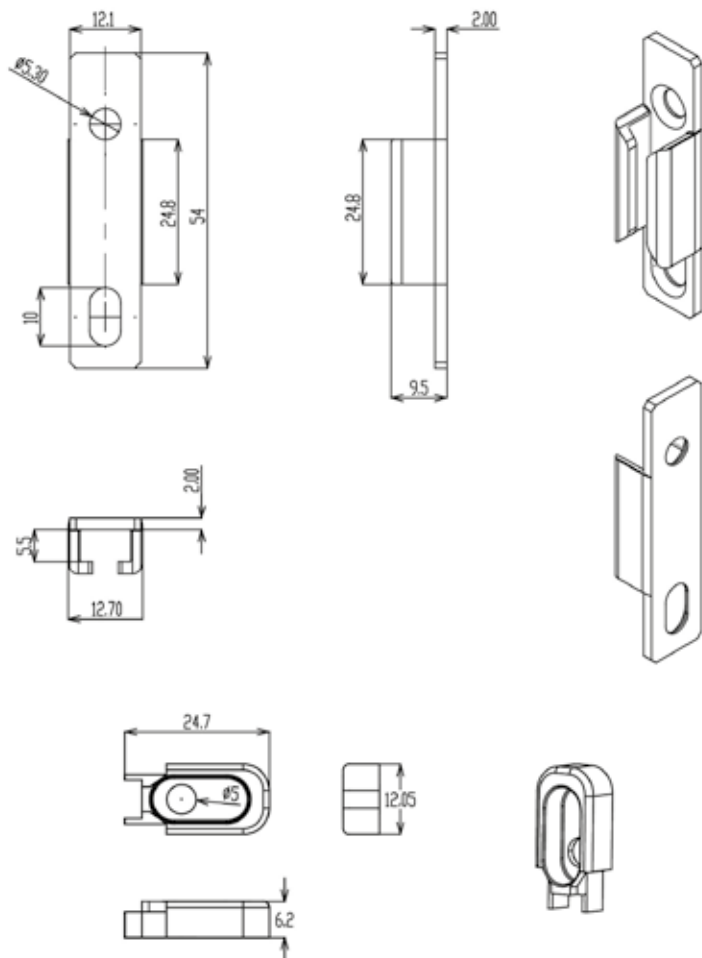
## CERRADERO PARA SISTEMA MULTIPUNTO STRIKE FOR MULTIPOINT SYSTEM GRÈVE POUR SYSTÈME MULTIPOINT.

### CARACTERÍSTICAS DEL CERRADERO

Fabricado en acero inoxidable.

Compatible con el sistema multipunto universal.

Además del cerradero se incluye un calzo de plástico y el seguro anti-elevación.



### PRENSAS MANUALES

MANUAL PRESSES

POINÇONNEUSES MANUELLES

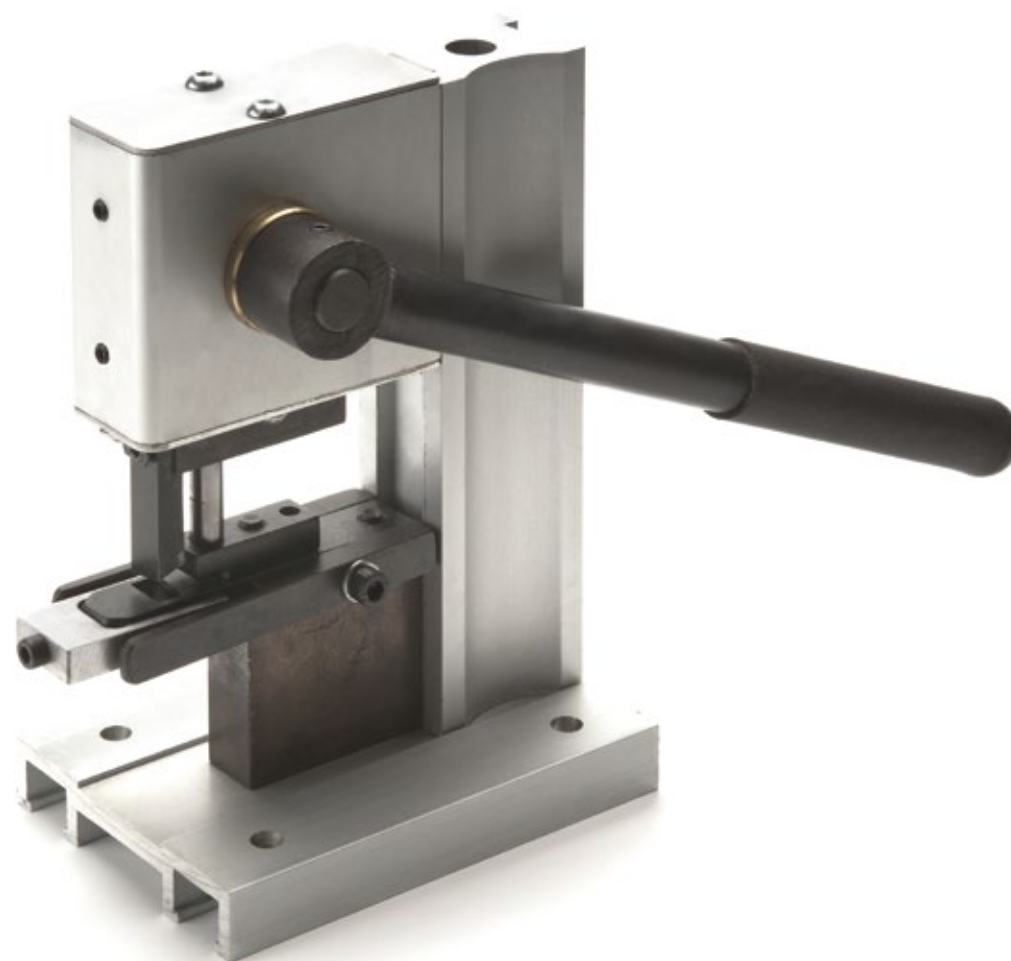
REFERENCIA	SERIE	UNIDAD/CAJA
PL-17	PRENSA ESCUADRA TETÓN REDONDO	1
PL-37	PRENSA ESCUADRA ABIERTA Y UNIONES	1
PL-8	PRENSA ESCUADRA EUROPEA	1
PL-5	PRENSA ESCUADRA EUROPEA TETÓN	1
PL-9	PRENSA ESCUADRA TETÓN CUADRADO Y ESCUADRA EUROPEA L9	1
PL-10	PRENSA ESCUADRA PIVOTE MUELLE	1

### PRENSAS NEUMÁTICAS

PNEUMATIC PRESSES

POINÇONNEUSES PNEUMATIQUES

REFERENCIA	SERIE	UNIDAD/CAJA
PLN-17	PRENSA NEUMÁTICA ESCUADRA TETÓN REDONDO	1
PLN-37	PRENSA NEUMÁTICA ESCUADRA ABIERTA Y UNIONES	1
PLN-8	PRENSA NEUMÁTICA ESCUADRA EUROPEA	1
PLN-5	PRENSA NEUMÁTICA ESCUADRA EUROPEA TETÓN	1
PLN-9	PRENSA NEUMÁTICA ESCUADRA TETÓN CUADRADO Y ESCUADRA EUROPEA L9	1

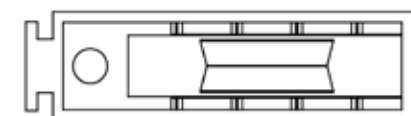


## RUEDA SIMPLE SINGLE ROLLERS SIMPLE ROULEMENT

### CARACTERÍSTICAS DE LA RUEDA

Rueda de Zamak simple.  
Disponible para todas las series que existen en el mercado.

REFERENCIA	SERIE	UNIDAD/CAJA
RP S/3600	S/3600	120
RP S/4600	S/4600	120
RP TANDEM S/10000	S/10000	120
RP TANDEM S/4600	S/4600	120
RP-65	P-65	120
RP-70	P-70 PERIMETRAL	120
RP-92	P-92	120

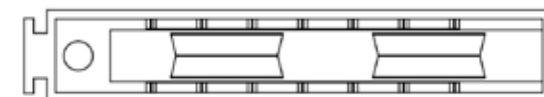


## RUEDA DOBLE DOUBLE ROLLERS DOUBLE ROULEMENT

### CARACTERÍSTICAS DE LA RUEDA

Rueda de Zamak simple.  
Disponible para todas las series que existen en el mercado.

REFERENCIA	SERIE	UNIDAD/CAJA
RP-100D	M-100	60
RP-65D	P-65	60
RP-70D	P-70	60
RP-92D	P-92	60



**GOMAS**  
**RUBBERS**  
**GOMMES**

**CARACTERÍSTICAS DE LAS GOMAS**

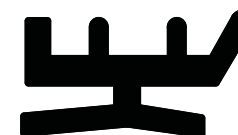
Fabricadas en EPDM de alta calidad permite un sellado permanente en puertas y ventanas, aportando un aislamiento térmico y acústico. Disponemos de una gran variedad de gomas dependiendo de la serie y las necesidades del cliente.



BR (Bases desde 5 mm hasta 5,5 mm)



RT (Bases desde 8 mm hasta 9,2 mm)



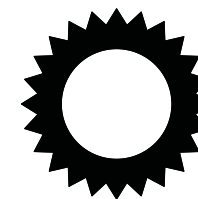
PE (Bases desde 8 mm hasta 9,5 mm)



GT (Bases desde 8 mm hasta 9,5 mm)



GP (Bases desde 4 mm hasta 9,5 mm)



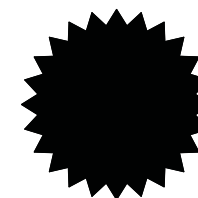
MOSQUITERA HUECA (Bases desde 5,5 mm hasta 7,5 mm)



CUÑA (Bases desde 2mm hasta 12mm)



ALUGOM (7,3 mm)

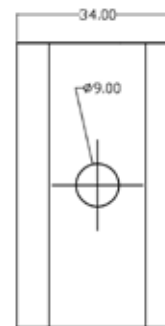
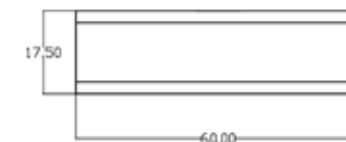
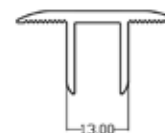


MOSQUITERA MACIZA (Bases desde 5 mm hasta 6 mm)

**GRAPA INTERMEDIA**  
 INTERMEDIATE CLAMP  
 PINCE INTERMÉDIAIRE

**CARACTERÍSTICAS DE LA GRAPA**

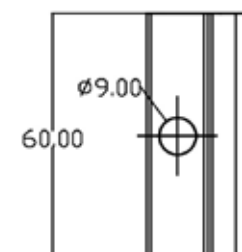
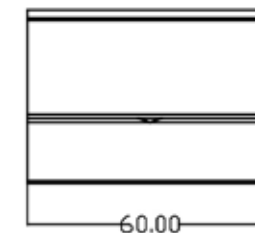
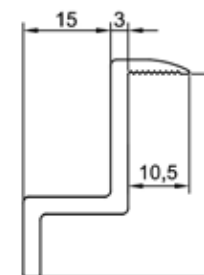
Anclaje central fabricado en aluminio.  
 Diseñado para la instalación de placas solares.  
 Permite sostener y unir dos paneles solares simultáneamente.



**GRAPA FINAL**  
 END CLAMP  
 CLIP D'EXTRÉMITÉ

**CARACTERÍSTICAS DE LA GRAPA**

Anclaje lateral fabricado en aluminio.  
 Diseñado para instalación de placas solares.  
 Permite fijar los paneles solares a la superficie de montaje, utilizándose en los finales de cada fila simultáneamente.



L
30mm
35mm
40mm

# F900

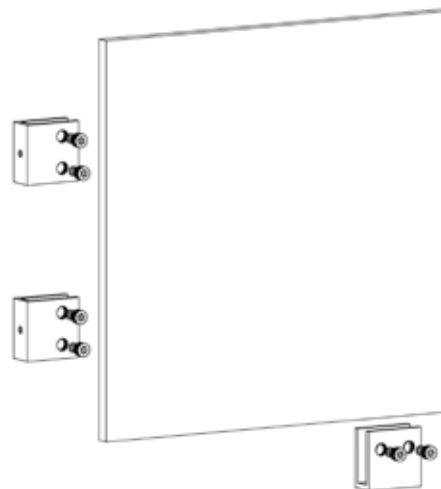
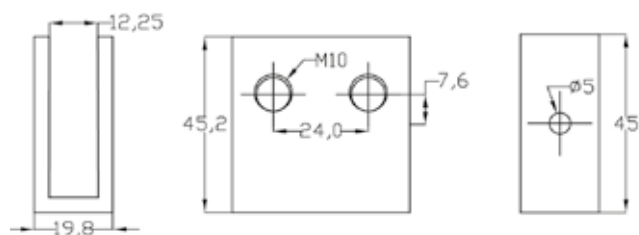
**PINZA MAMPARA FIJA**  
**BULKHEAD FIXED CLAMP**  
**PINCE DE CLOISON FIXÉ**

**CARACTERÍSTICAS DE LA PINZA**

Anclaje de aluminio ideal para la sujeción y colocación de cristales de mampara.

La instalación se realiza mediante dos tornillos ocultos con tapón de nylon para evitar daños en el cristal.

Disponible en todos los colores de la carta RAL.



# F901

**PINZA MAMPARA**  
**BULKHEAD CLAMP**  
**PINCE DE CLOISON**

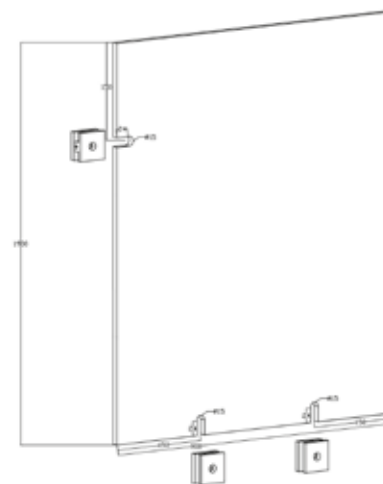
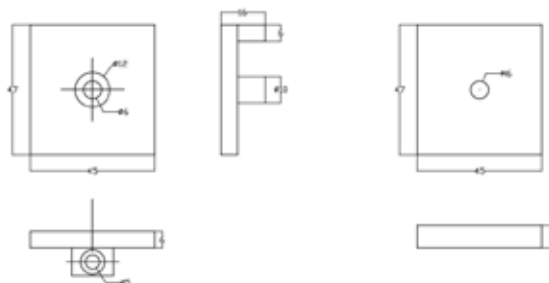
**CARACTERÍSTICAS DE LA PINZA**

Anclaje de aluminio ideal para la sujeción y colocación de cristales de mampara.

Incluye protectores de PVC para evitar daños en el cristal.

La instalación se realiza mediante un tornillo oculto.

Disponible en todos los colores de la carta RAL.

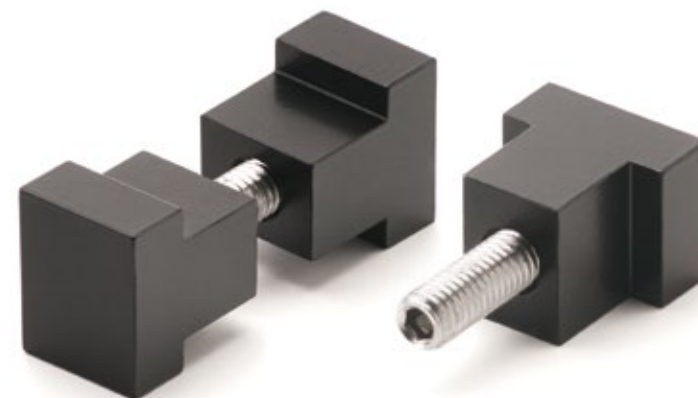
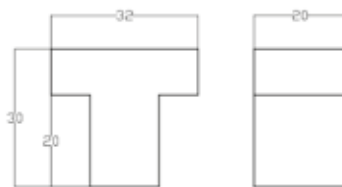


# F902

## TIRADOR PEQUEÑO MAMPARA SMALL SCREEN HANDLE PETITE POIGNÉE D'ÉCRAN

### CARACTERÍSTICAS DEL TIRADOR

Tirador de aluminio para puertas de cristal, ideal para mamparas.  
La instalación se realiza mediante un tornillo roscado que atraviesa el cristal.  
Se puede colocar en juego o por unidad.  
Disponible en todos los colores de la carta RAL.

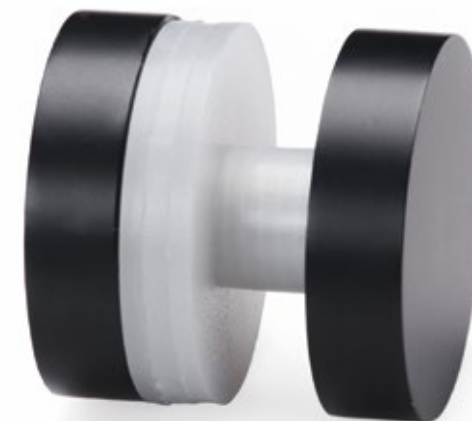
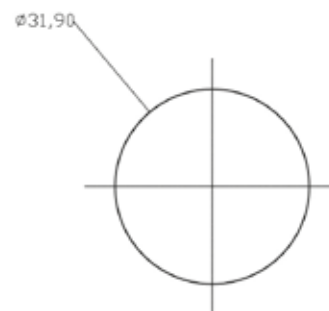
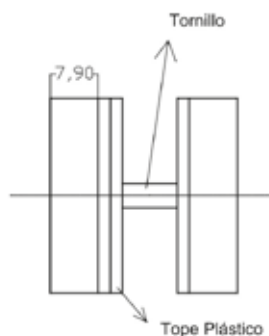
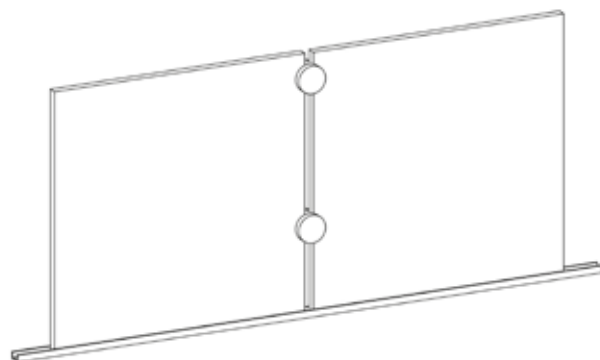


# F903

## CONECTOR DE VIDRIO UNIVERSAL UNIVERSAL GLASS CONNECTOR CONNECTEUR DE VERRE UNIVERSEL

### CARACTERÍSTICAS DEL CONECTOR

Anclaje de aluminio ideal para la unión de 2 cristales.  
Incluye protectores de PVC para evitar daños en el cristal.  
La colocación se realiza mediante una varilla roscada que hace de presión.  
Ideal para la colocación de cortinas de cristal en terrazas, mamparas, etc.  
Disponible en todos los colores de la carta RAL.



### MECANIZADOS ESPECIALES SPECIAL MECHANISATIONS USINAGE SPÉCIAL

Gracias a nuestras prensas y nuestros centros de mecanizado CNC, fabricamos todo tipo de mecanizados en aluminio y acero inoxidable, así como accesorios para toldos, pérgolas, cerramientos, piscinas, escaleras mecánicas...



