



MAXLIGHT

by centroalum®
desde 1985

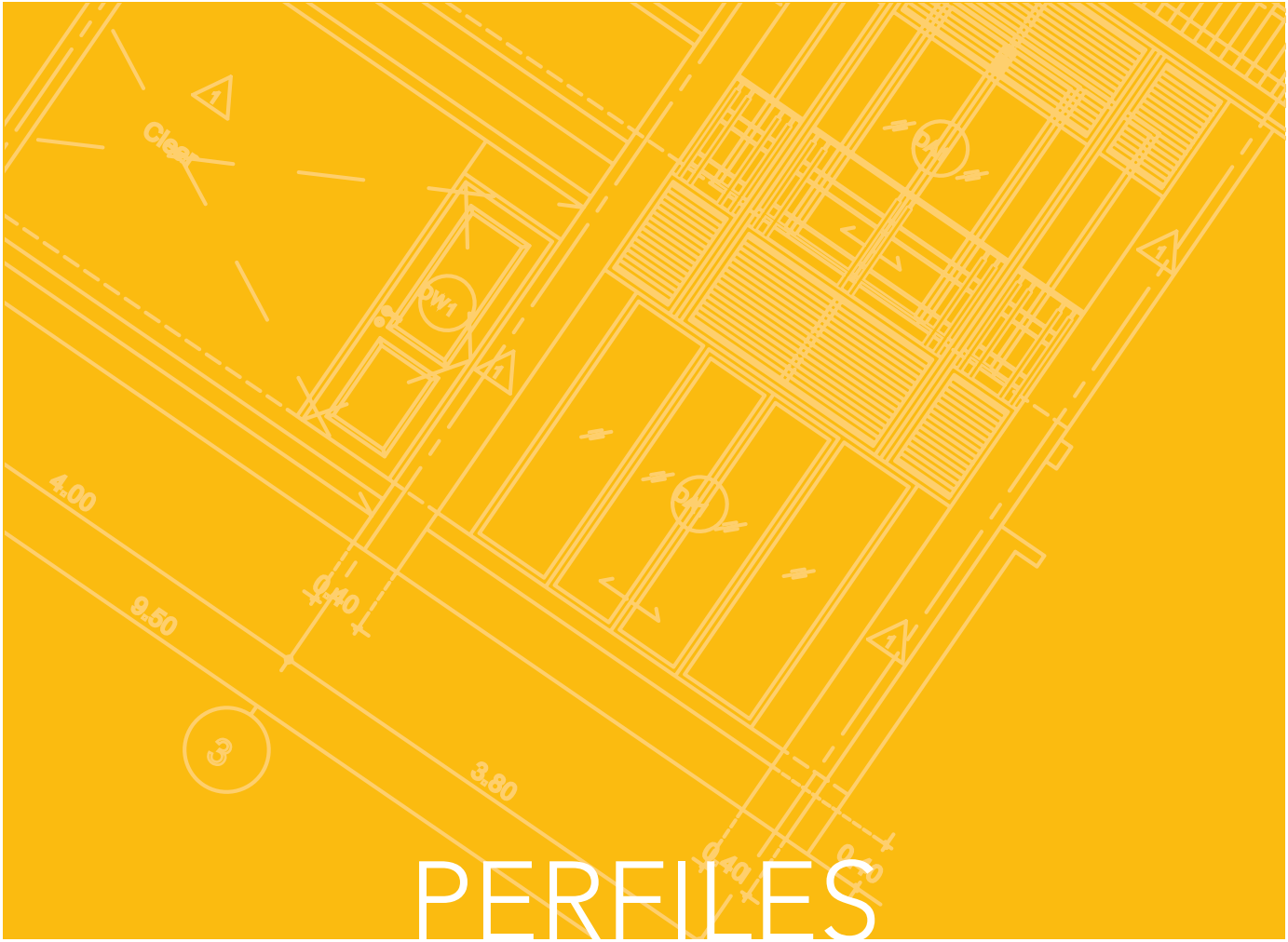


ÍNDICE

MAXLIGHT

PERFILES	4
ACCESORIOS	24
SECCIONES TIPO	27
HOJAS DE CORTE	60
MANUAL DE TROQUEL	67



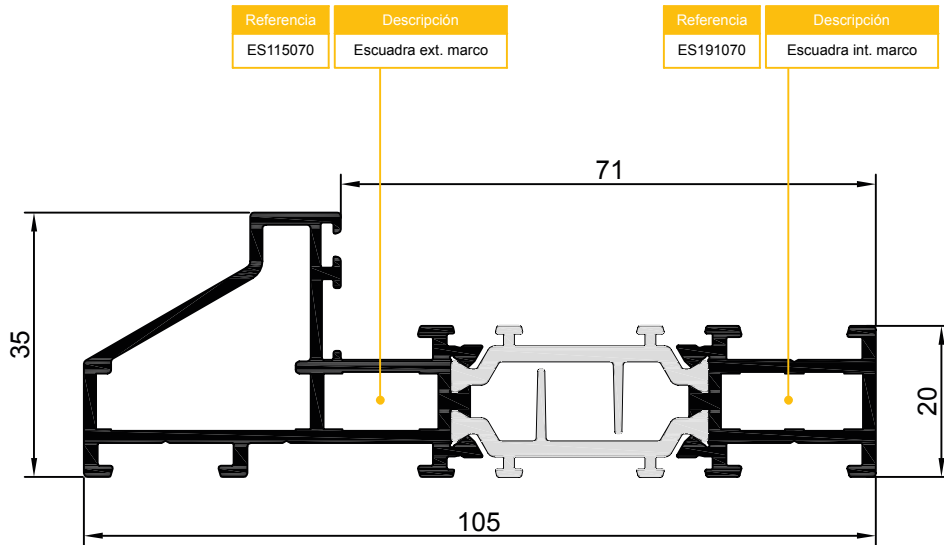


STEEL

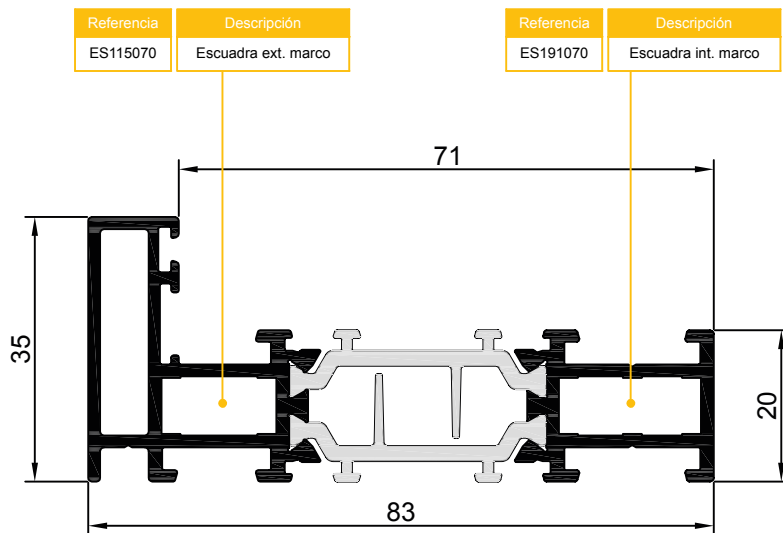


DESIGN

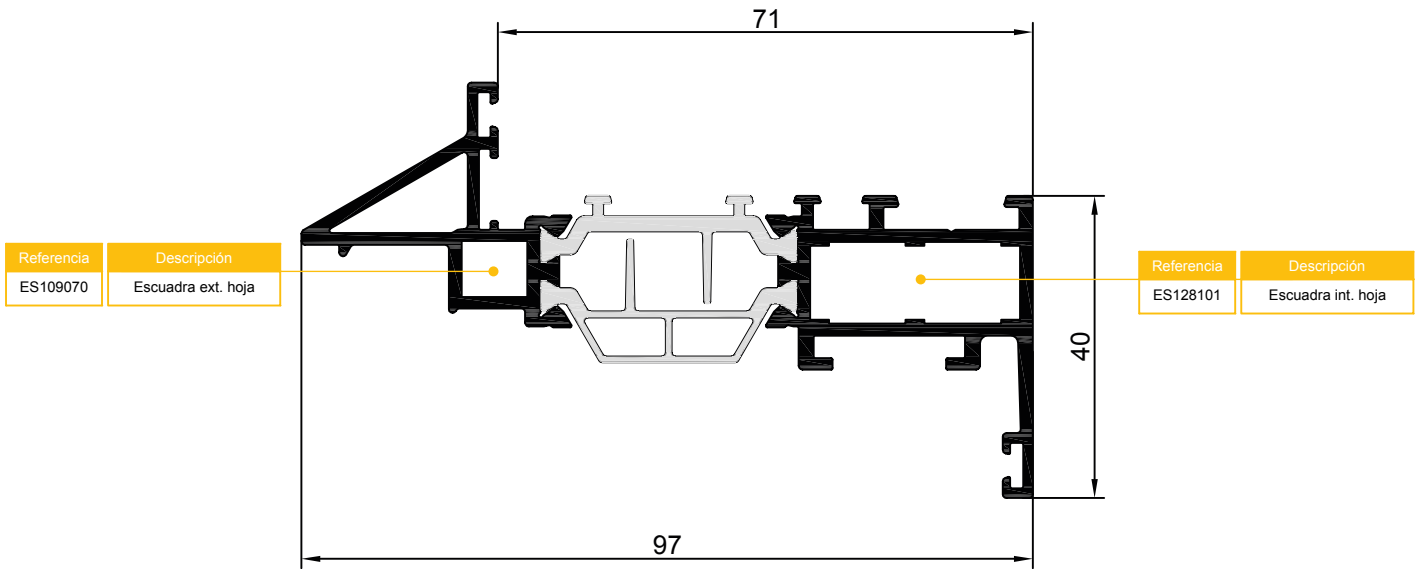




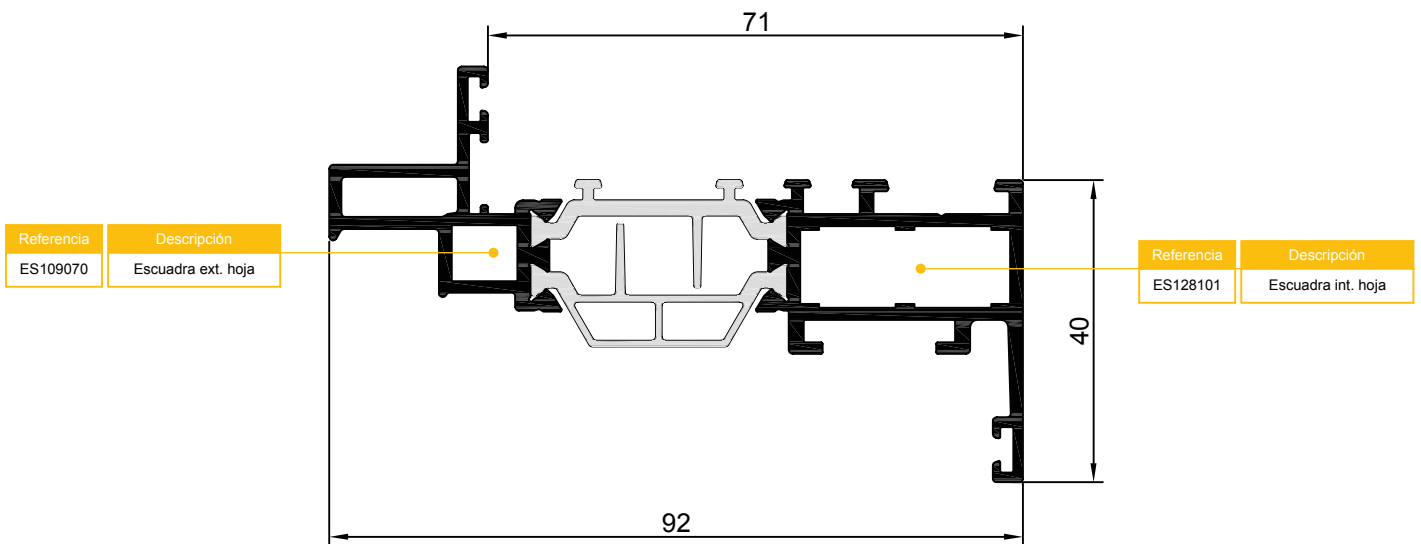
Referencia	Descripción	Ud. Compra
22.1100	Marco STEEL	b - 6,5 mts



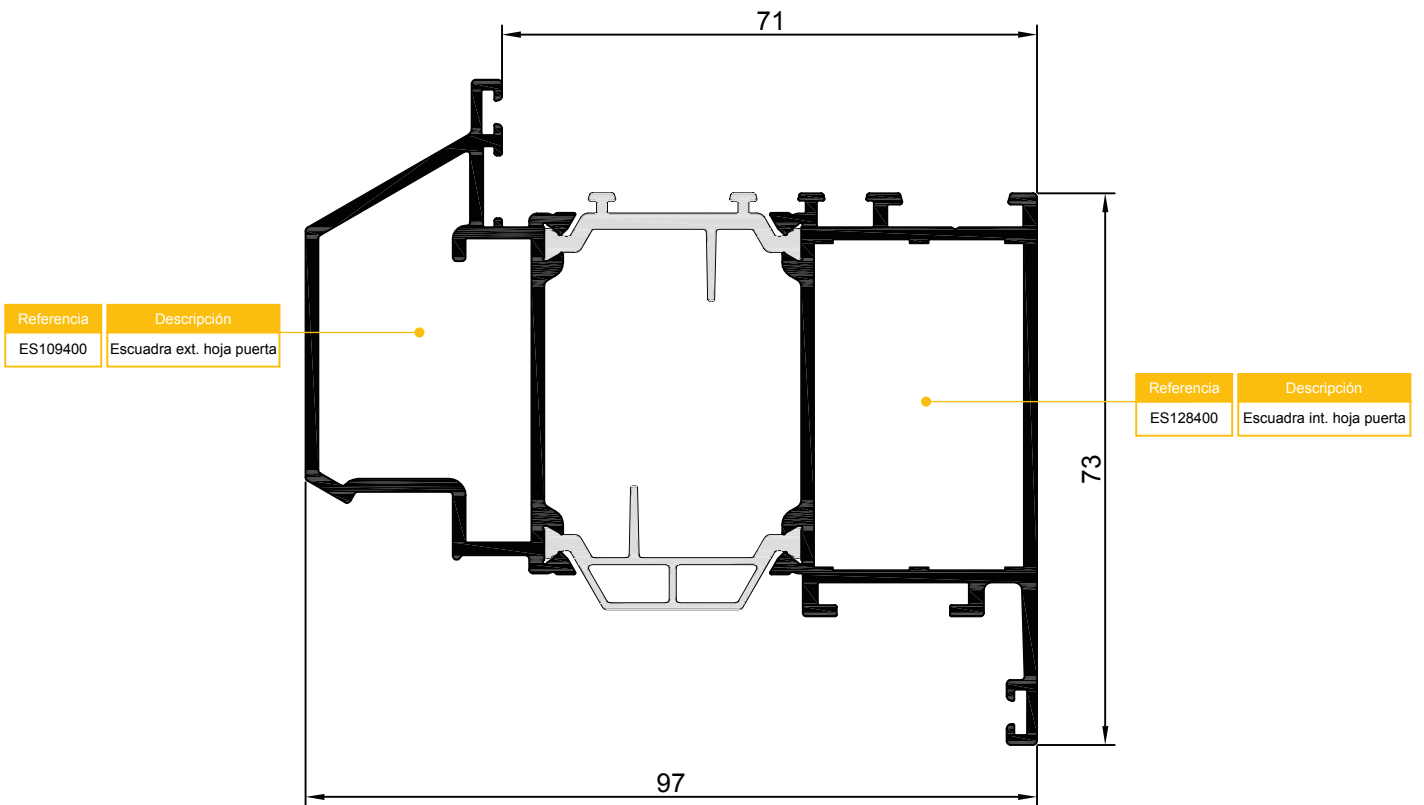
Referencia	Descripción	Ud. Compra
22.1180	Marco DESIGN	b - 6,5 mts



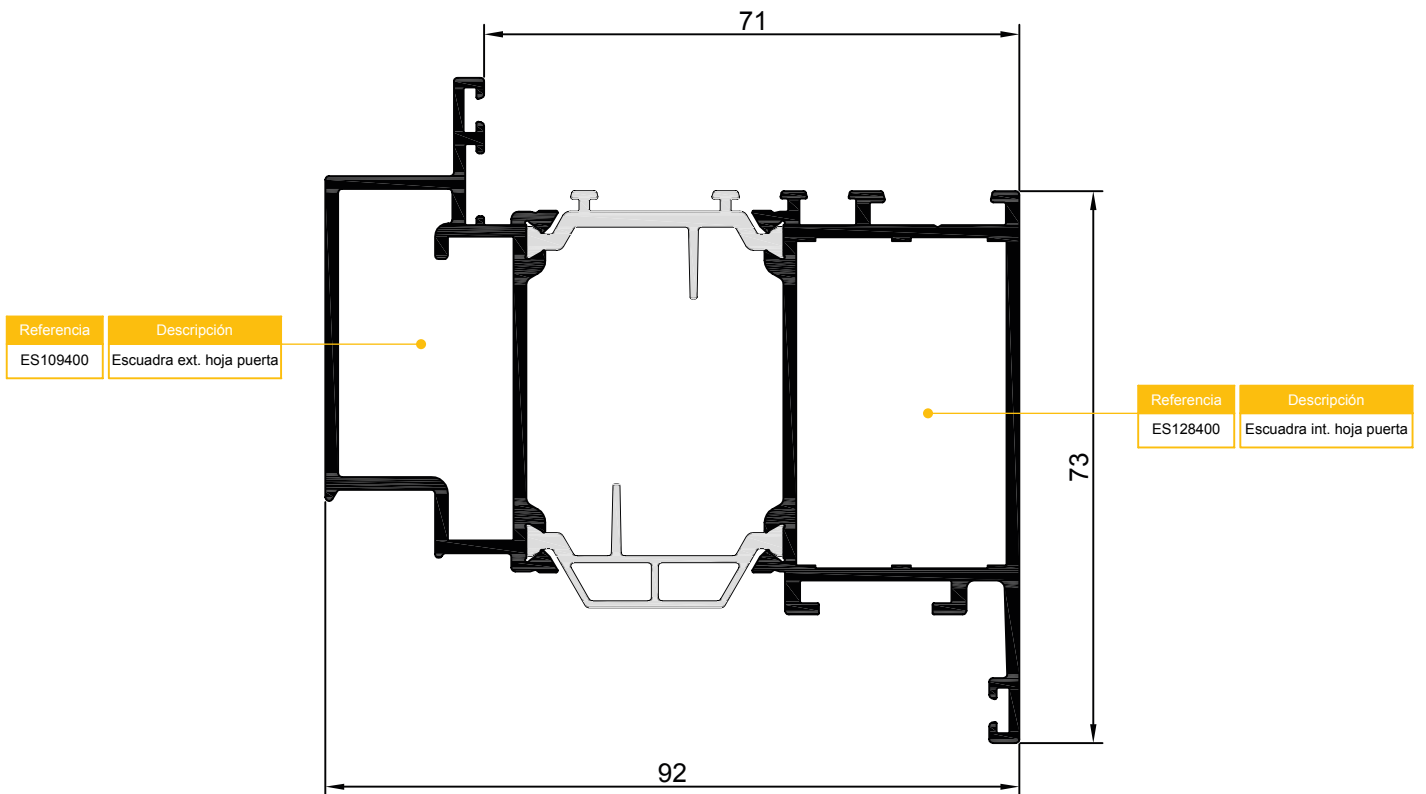
Referencia	Descripción	Ud. Compra
22.2100	Hoja ventana STEEL	b - 6,5 mts



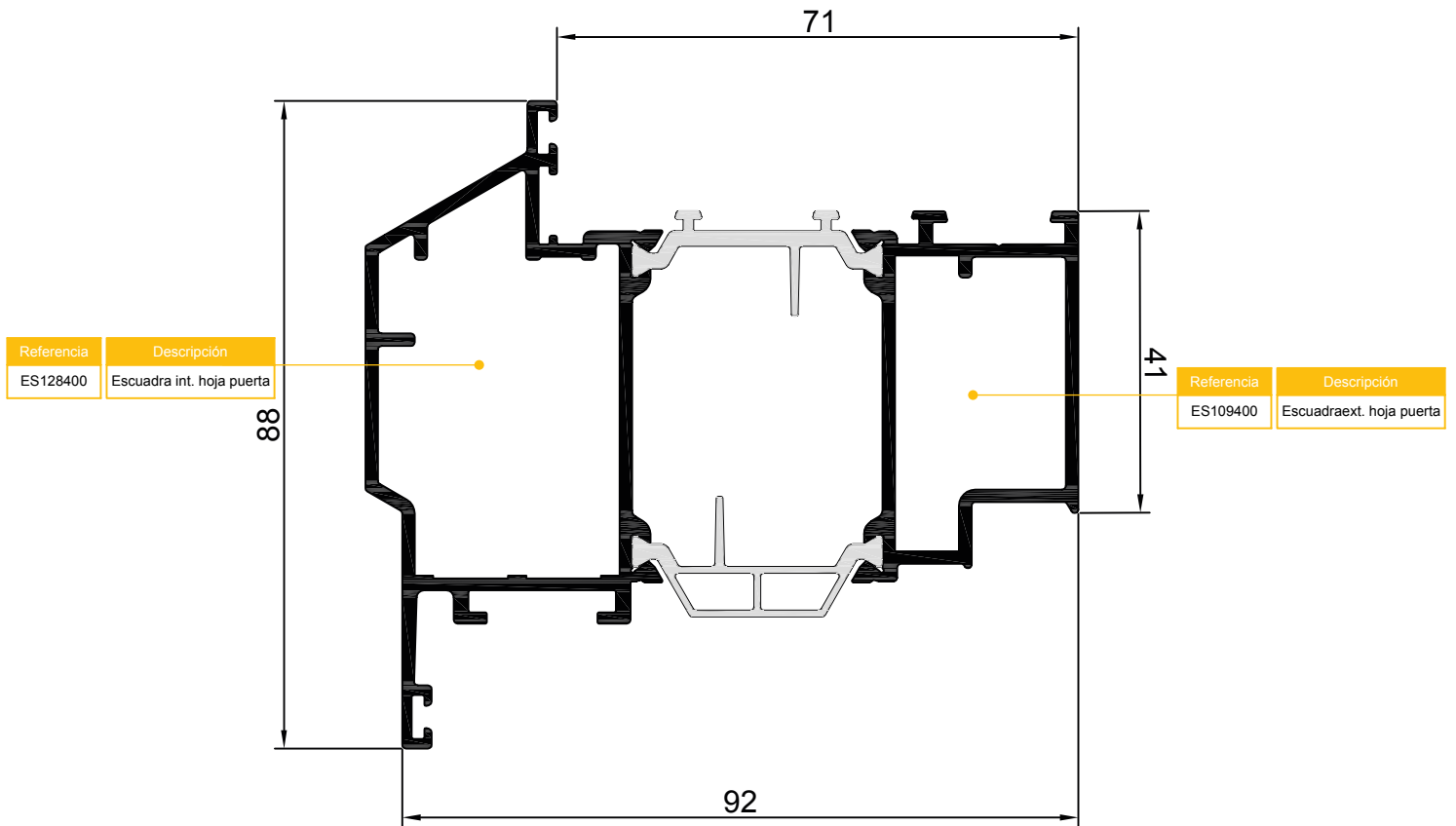
Referencia	Descripción	Ud. Compra
22.2180	Hoja ventana DESIGN	b - 6,5 mts



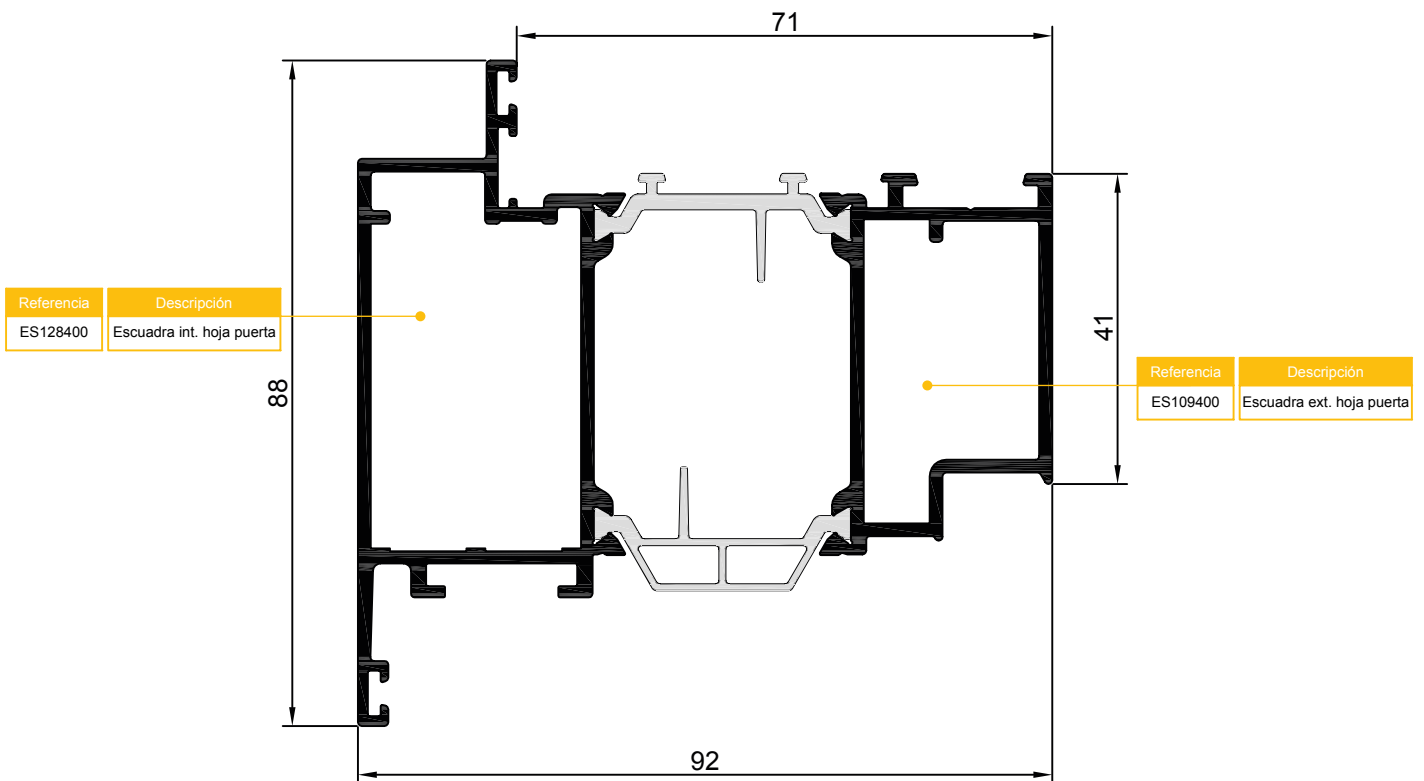
Referencia	Descripción	Ud. Compra
22.2200	Hoja puerta STEEL	b - 7 mts



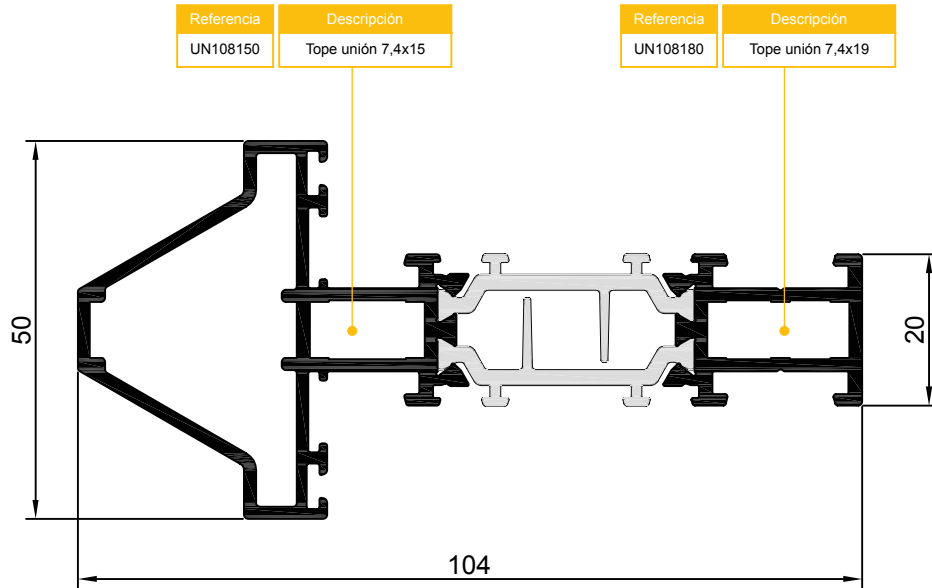
Referencia	Descripción	Ud. Compra
22.2280	Hoja puerta DESIGN	b - 7 mts



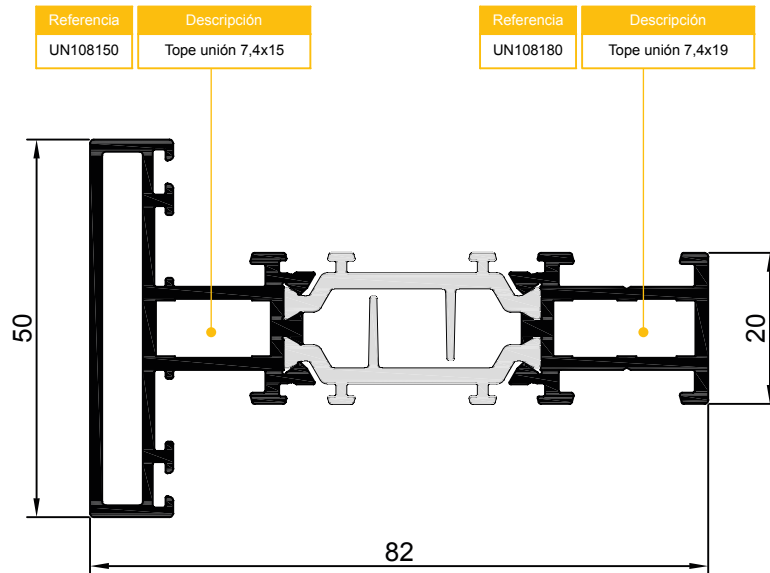
Referencia	Descripción	Ud. Compra
22.2900	Hoja apertura exterior STEEL	b - 7 mts



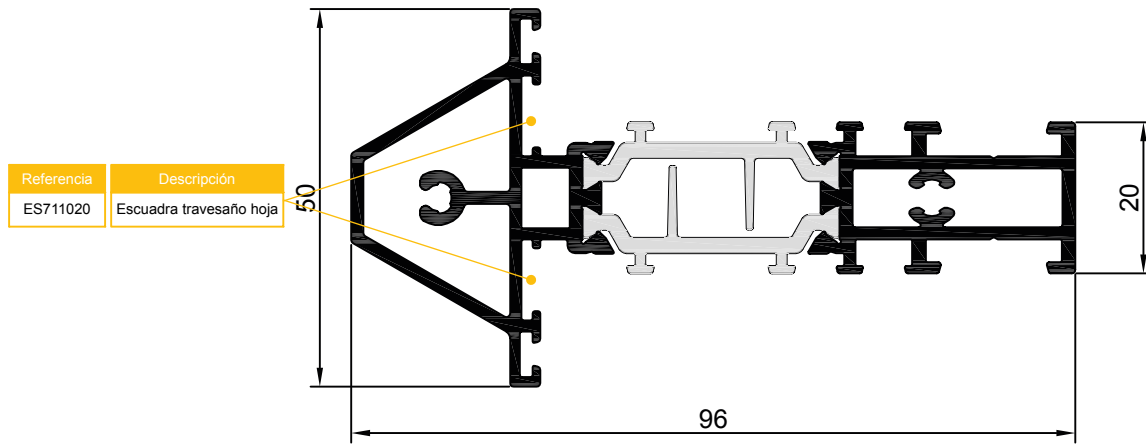
Referencia	Descripción	Ud. Compra
22.2980	Joja apertura exterior DESIGN	b - 7 mts



Referencia	Descripción	Ud. Compra
22.3900	Travesaño marco STEEL	b - 6,5 mts

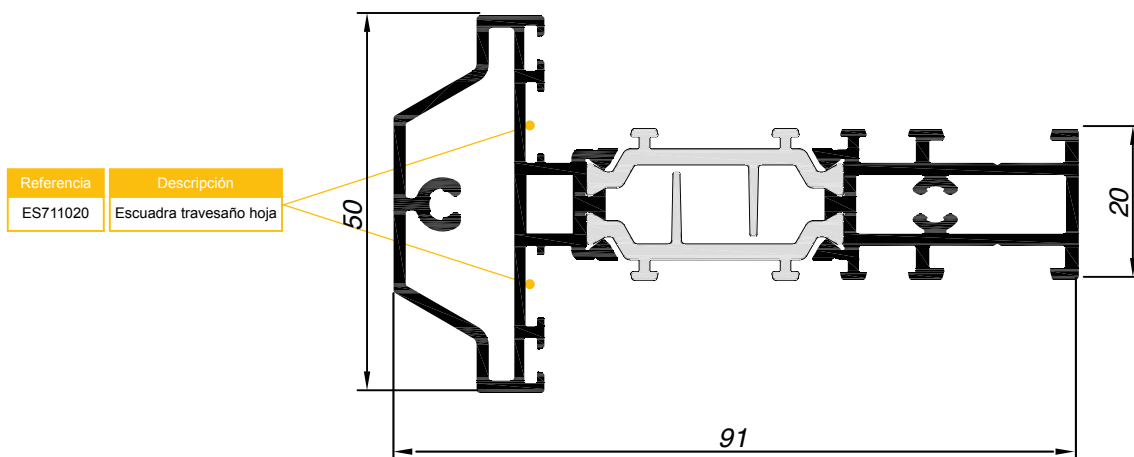


Referencia	Descripción	Ud. Compra
22.3980	Travesaño marco y hoja DESIGN	b - 6,5 mts



Referencia	Descripción
ES711020	Escuadra travesaño hoja

Referencia	Descripción	Ud. Compra
22.3901	Travesaño hoja STEEL	b - 6,5 mts

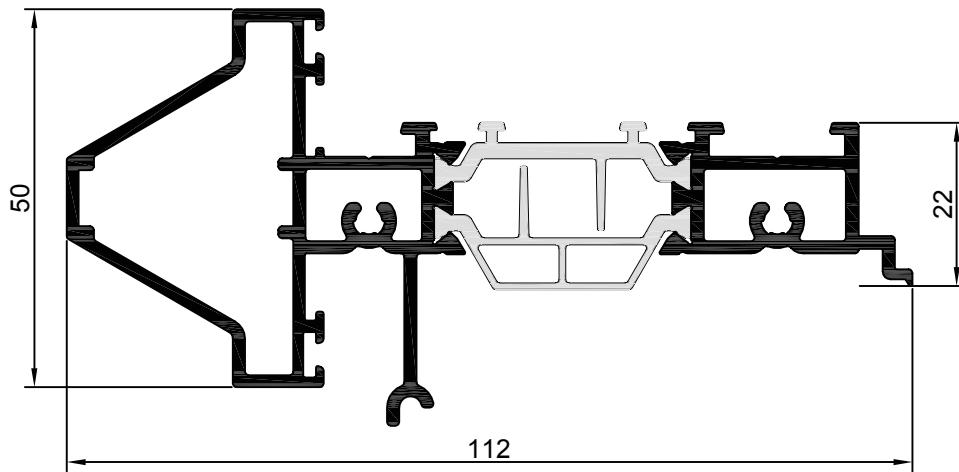


Referencia	Descripción
ES711020	Escuadra travesaño hoja

Referencia	Descripción	Ud. Compra
22.3902	Travesaño hoja DESIGN	b - 6,5 mts

Referencia	Descripción
TA122001	Juego suplemento STEEL

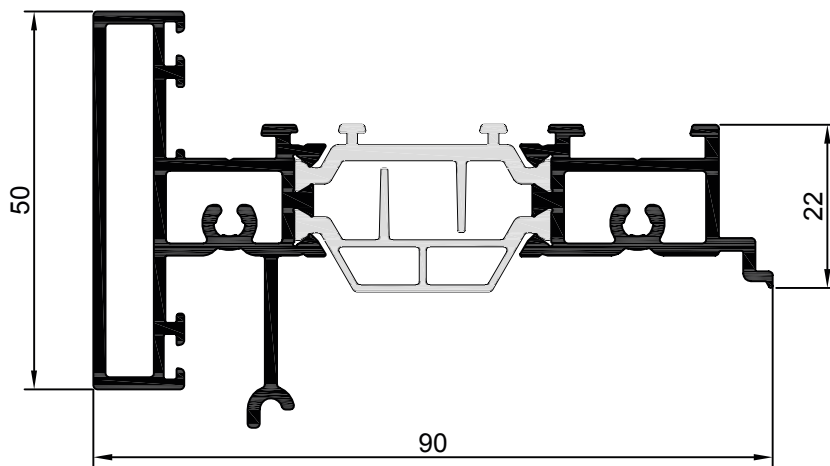
Referencia	Descripción
TA122000	Juego tapón inversor



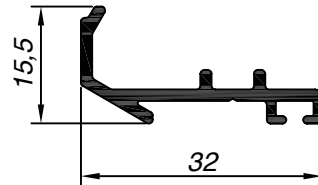
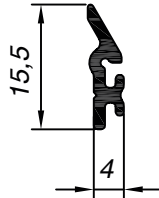
Referencia	Descripción	Ud. Compra
22.3500	Inversor STEEL	b - 6,5 mts

Referencia	Descripción
TA122002	Juego suplemento DESIGN

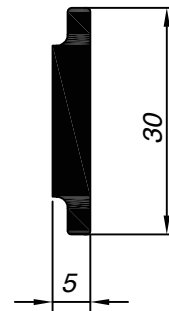
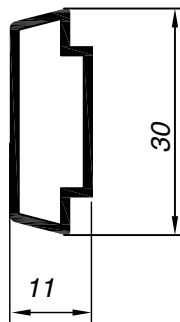
Referencia	Descripción
TA122000	Juego tapón inversor



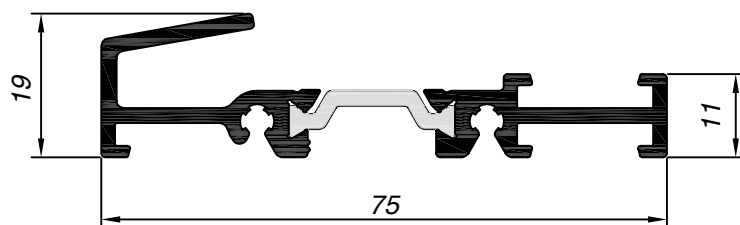
Referencia	Descripción	Ud. Compra
22.3580	Inversor DESIGN	b - 6,5 mts



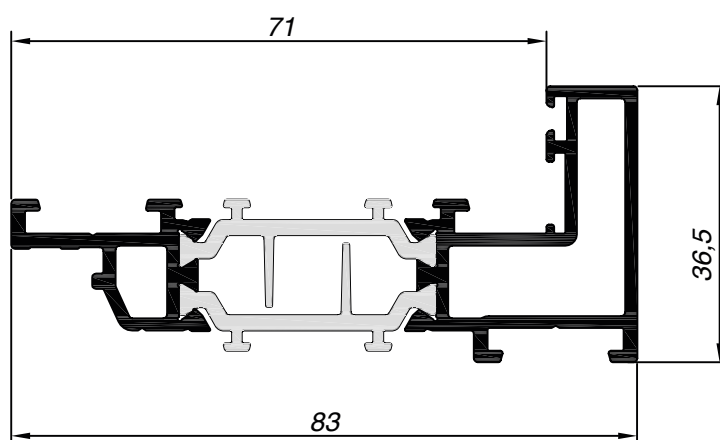
Referencia	Descripción	Ud. Compra
22.6001	Junta exterior marco	b - 6,5 mts
22.6004	Vierteaguas solera	b - 3,5 mts



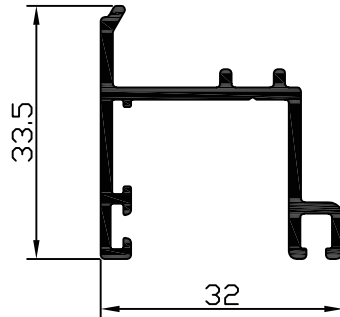
Referencia	Descripción	Ud. Compra
22.3800	Pletina travesaño	b - 6,5 mts
22.3801	Pletina travesaño	b - 6,5 mts



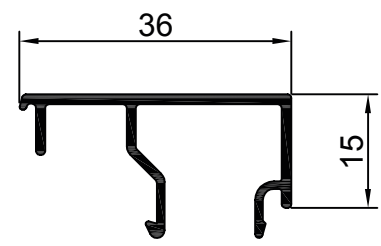
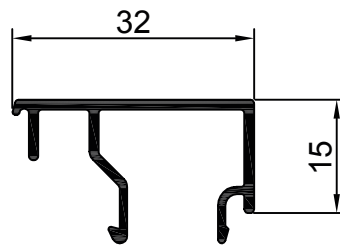
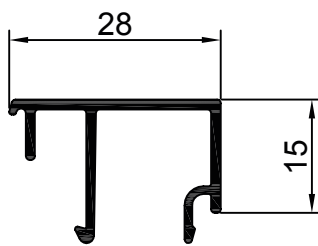
Referencia	Descripción	Ud. Compra
22.6003	Solera ML	b - 3,5 mts



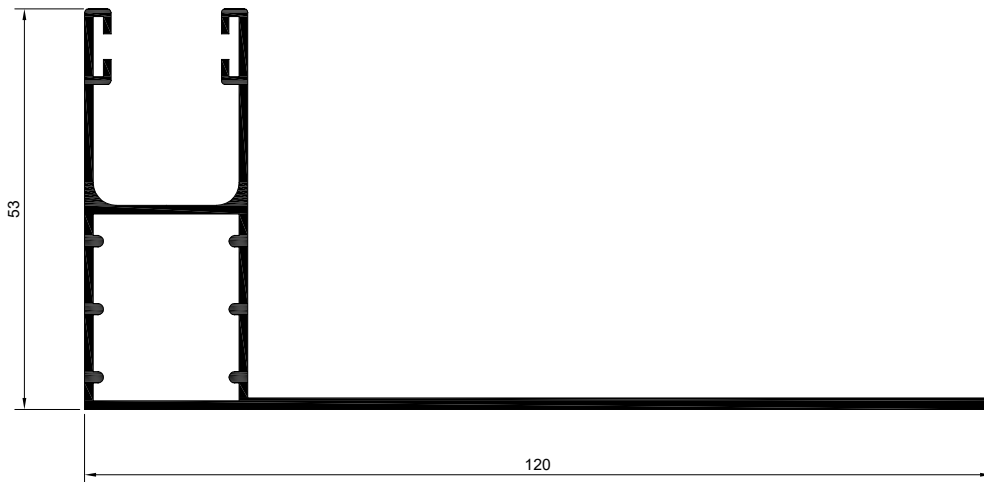
Referencia	Descripción	Ud. Compra
22.6511	Acople apertura exterior	b - 6,5 mts



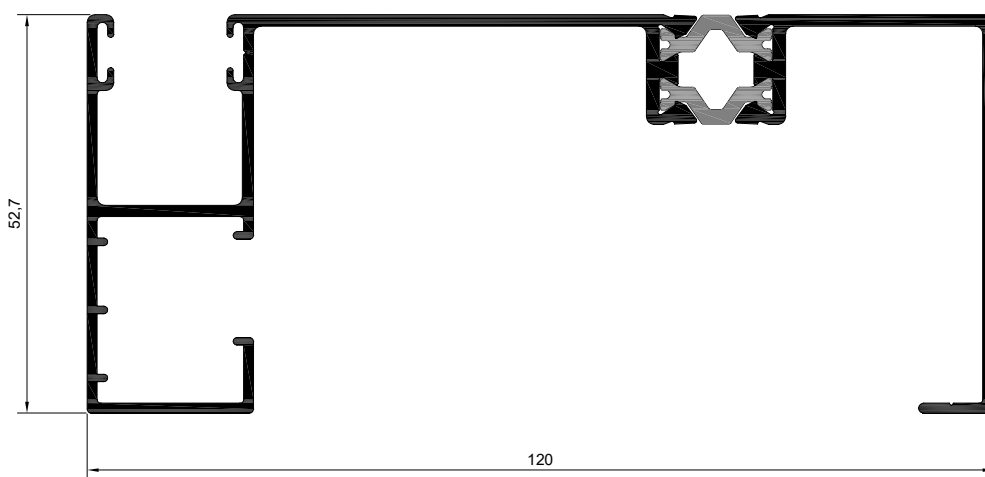
Referencia	Descripción	Ud. Compra
22.6000	Vieriteguas hoja	b - 6,5 mts



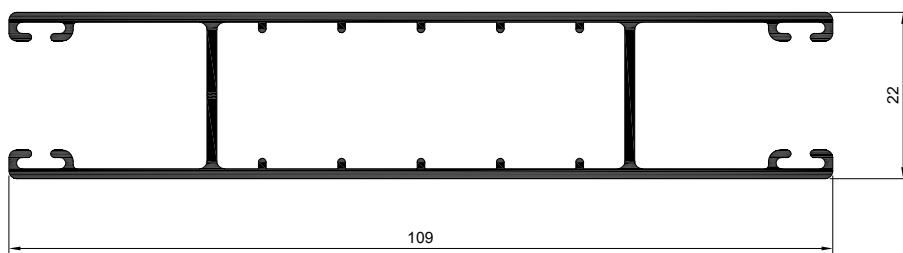
Referencia	Descripción	Ud. Compra
22.4528	Junquillo 28 mm	b - 6,5 mts
22.4532	Junquillo 32 mm	b - 6,5 mts
22.4536	Junquillo 36 mm	b - 6,5 mts



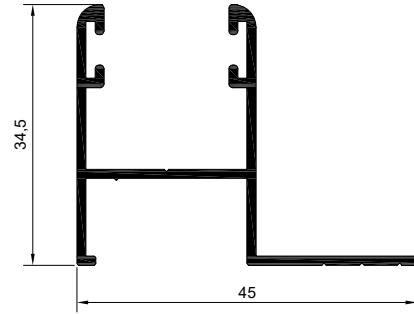
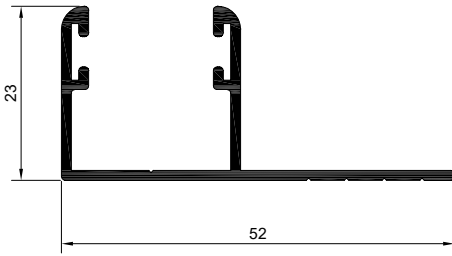
Referencia	Descripción	Ud. Compra
41.2220	Guía lateral compacto 120 mm	b - 6,5 mts



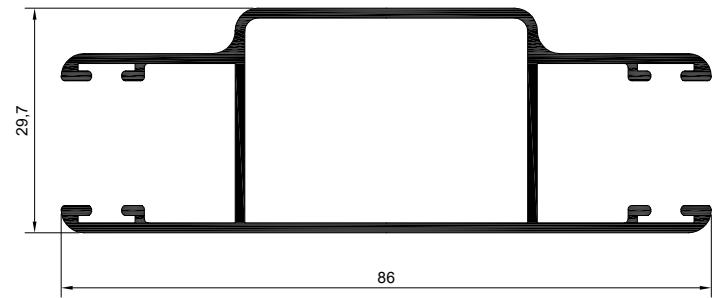
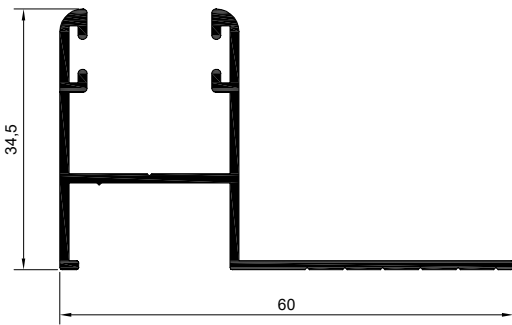
Referencia	Descripción	Ud. Compra
41.2520	Guía pasacinta RPT 120 mm	b - 6,5 mts



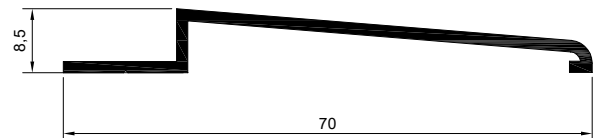
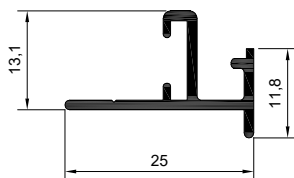
Referencia	Descripción	Ud. Compra
41.2309	Guía Compacto Central	b - 6,5 mts



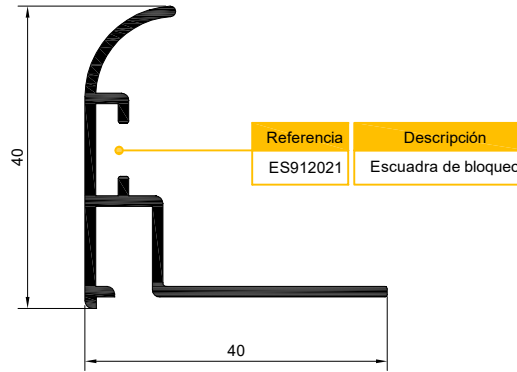
Referencia	Descripción	Ud. Compra
41.1530	Guía persiana "F"	b - 6,5 mts
Referencia	Descripción	Ud. Compra
41.1545	Guía persiana 45 mm	b - 6,5 mts



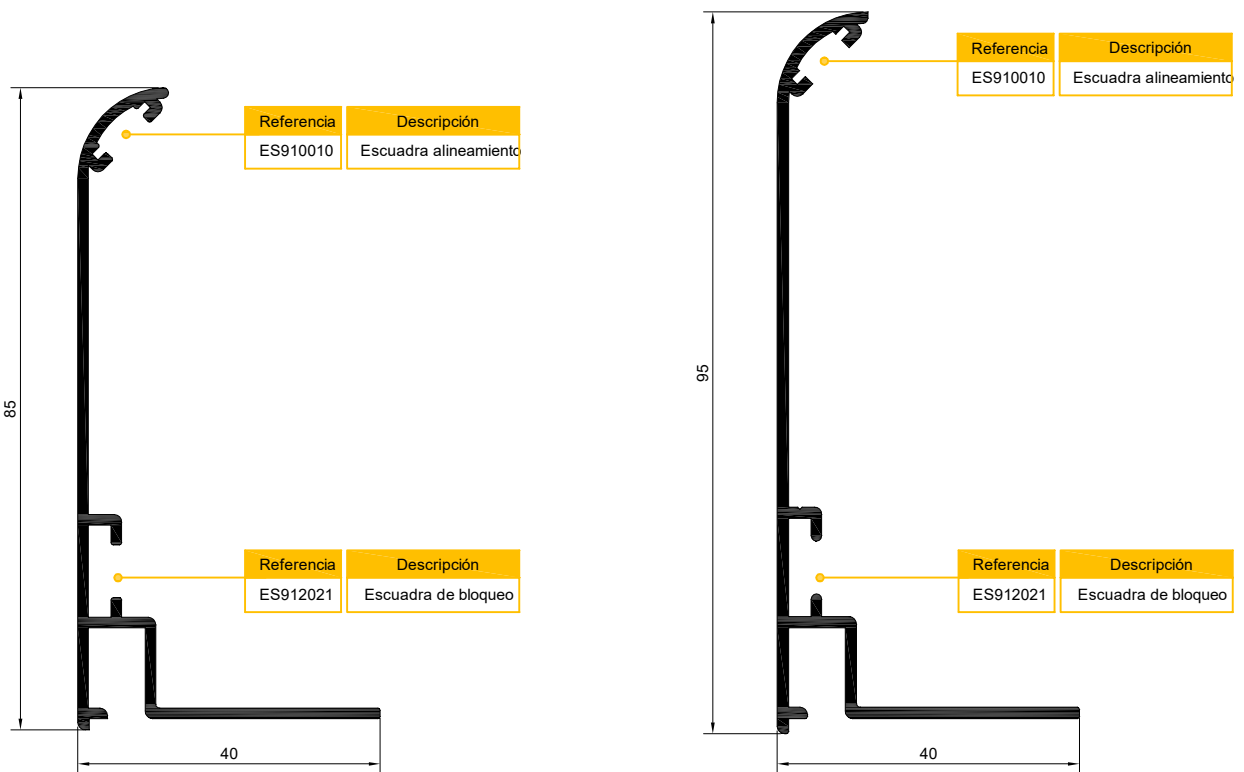
Referencia	Descripción	Ud. Compra
41.1560	Guía persiana 60 mm	b - 6,5 mts
Referencia	Descripción	Ud. Compra
41.1529	Guía central de persiana	b - 6,5 mts



Referencia	Descripción	Ud. Compra
42.1500	Acople de registro	b - 6,5 mts
Referencia	Descripción	Ud. Compra
40.10512	Vierteaguas 70 mm	b - 6,5 mts

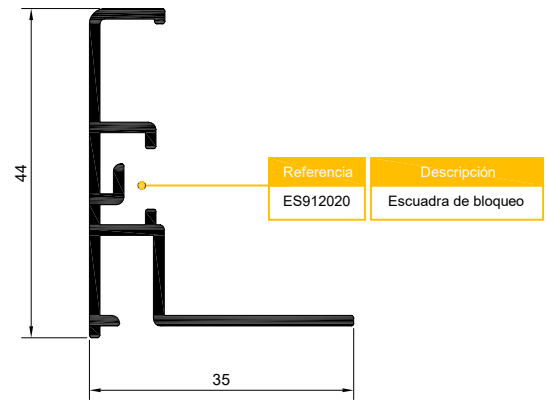
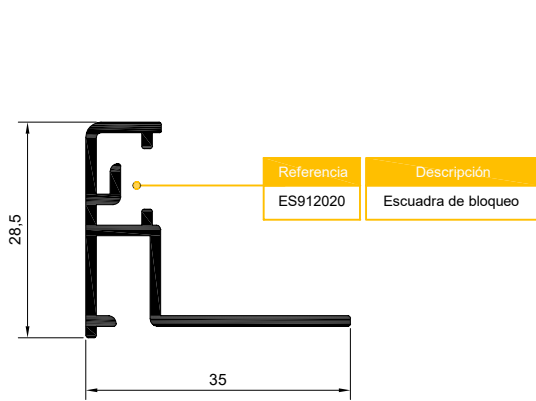


Referencia	Descripción	Ud. Compra
35.1024	Decorativo curvo 40x40	b - 6,5 mts

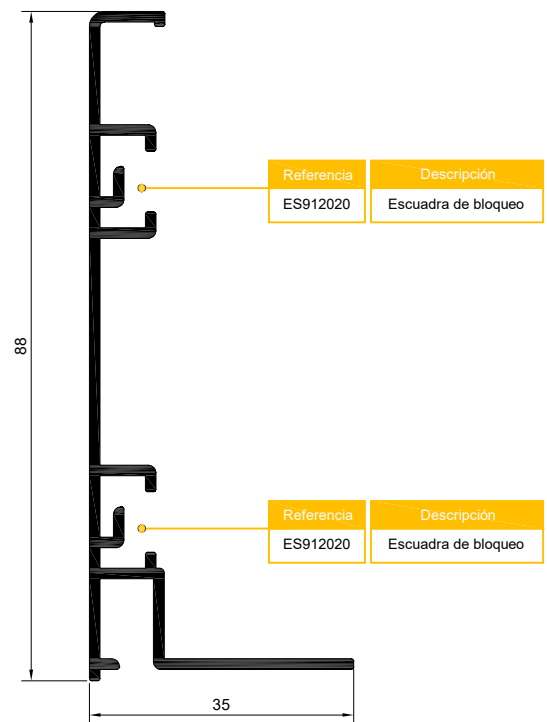
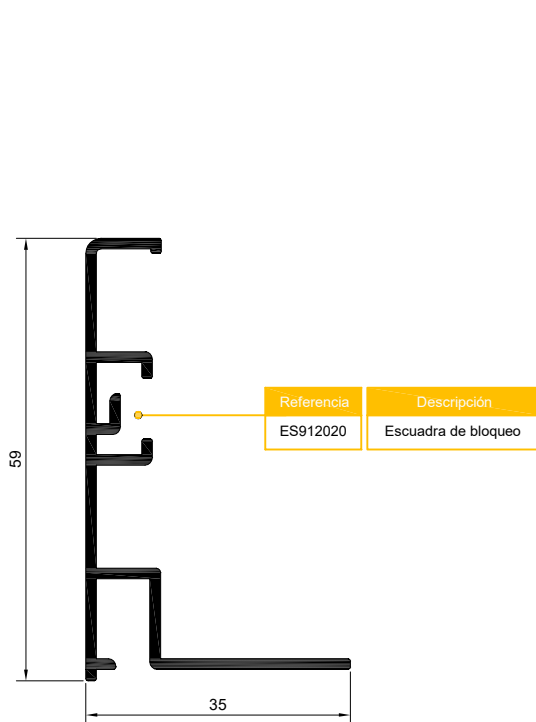


Referencia	Descripción	Ud. Compra
35.1023	Decorativo curvo 40x85	b - 6,5 mts

Referencia	Descripción	Ud. Compra
35.1033	Decorativo curvo 40x95	b - 6,5 mts



Referencia	Descripción	Ud. Compra
35.5625	Decorativo recto 35x28	b - 6,5 mts
Referencia	Descripción	Ud. Compra
35.5640	Decorativo recto 35x44	b - 6,5 mts

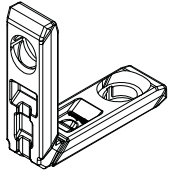


Referencia	Descripción	Ud. Compra
35.5660	Decorativo recto 35x59	b - 6,5 mts
Referencia	Descripción	Ud. Compra
35.5685	Decorativo recto 35x88	b - 6,5 mts



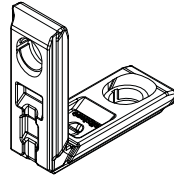
ACCESORIOS





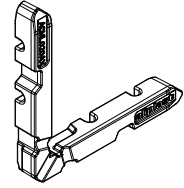
ES115070

Escuadra interior marco ML15x7



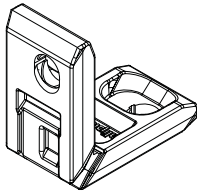
ES119070

Escuadra interior marco ML19x7



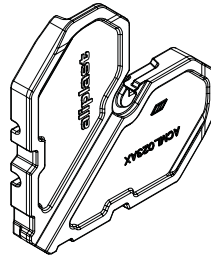
ES109070

Escuadra exterior hoja ventana ML9x7



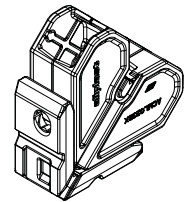
ES128101

Escuadra interior hoja ventana ML28x10



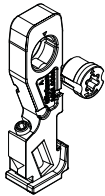
ES109400

Escuadra exterior hoja puerta ML



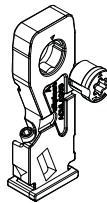
ES12840

Escuadra hoja puerta ML



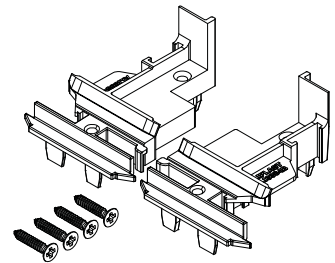
UN108150

Tope unión ML 7,4x15



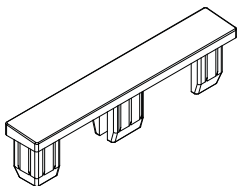
UN108180

Tope unión ML 7,4x19



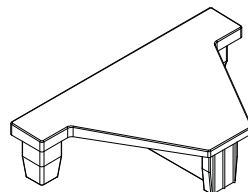
TA122000

Juego tapón inversor ML



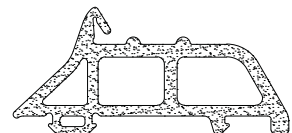
TA122002

Juego tapón inversor DESIGN



TA122001

Juego tapón inversor STEEL



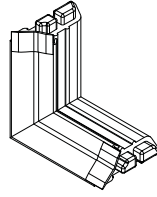
GO122100

Junta central ML



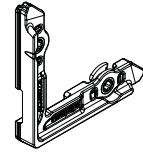
GO122001

Junta exterior ML



GO122009

Esquina vulcanizada GO122100 ML



ES711020

Escuadra Travesaño hoja



ES100000

Pasadore escuadra



GO186012

Junta interior hoja EPDM



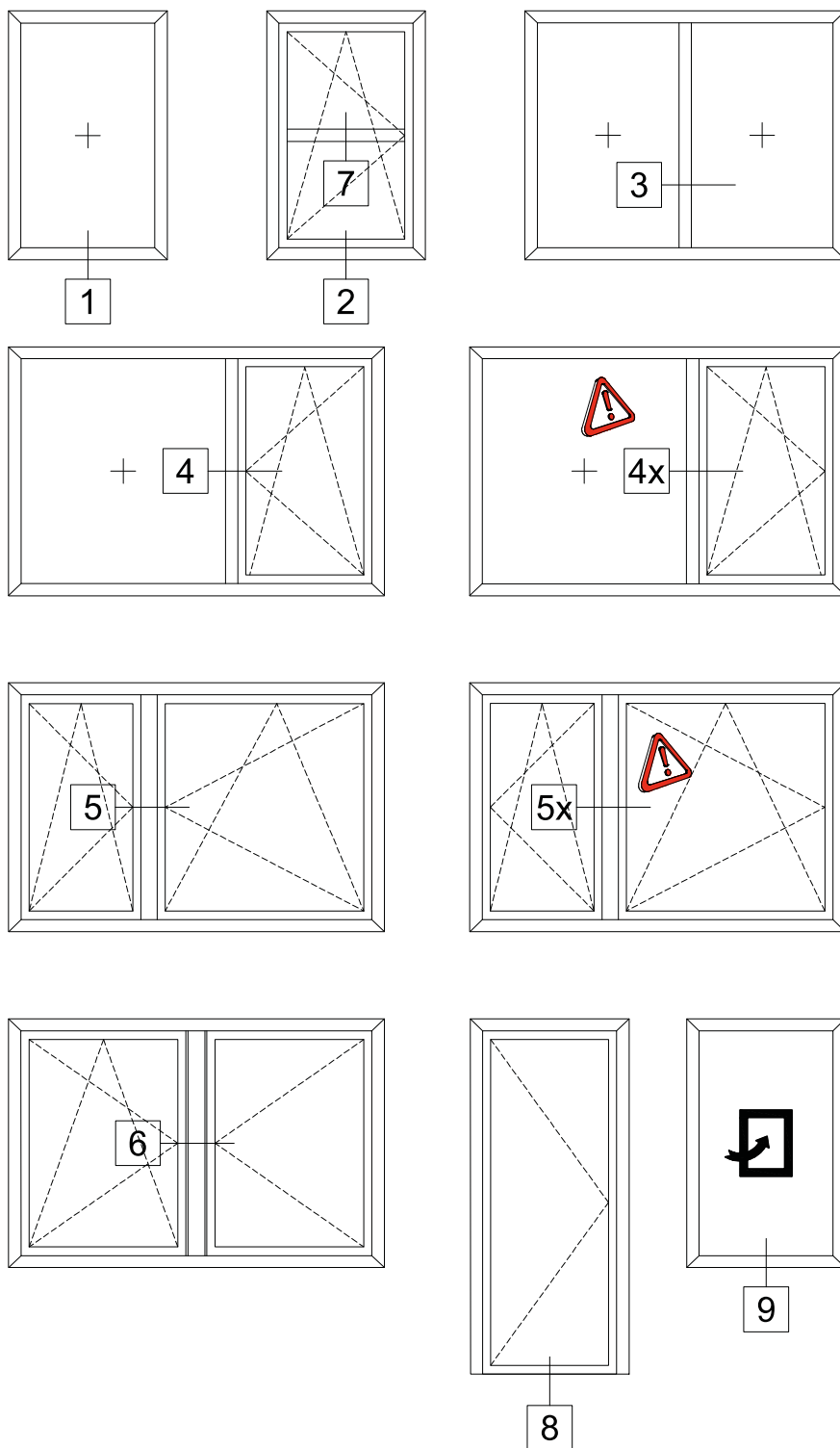
GO190010

Junta interior hoja guiada (opcional)

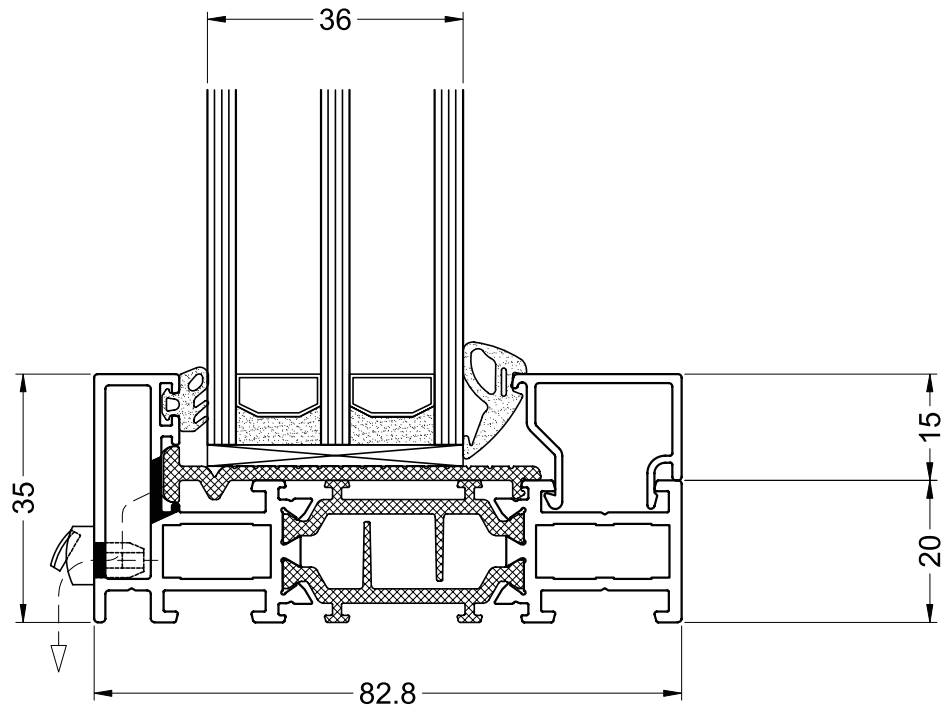


SECCIONES TIPO

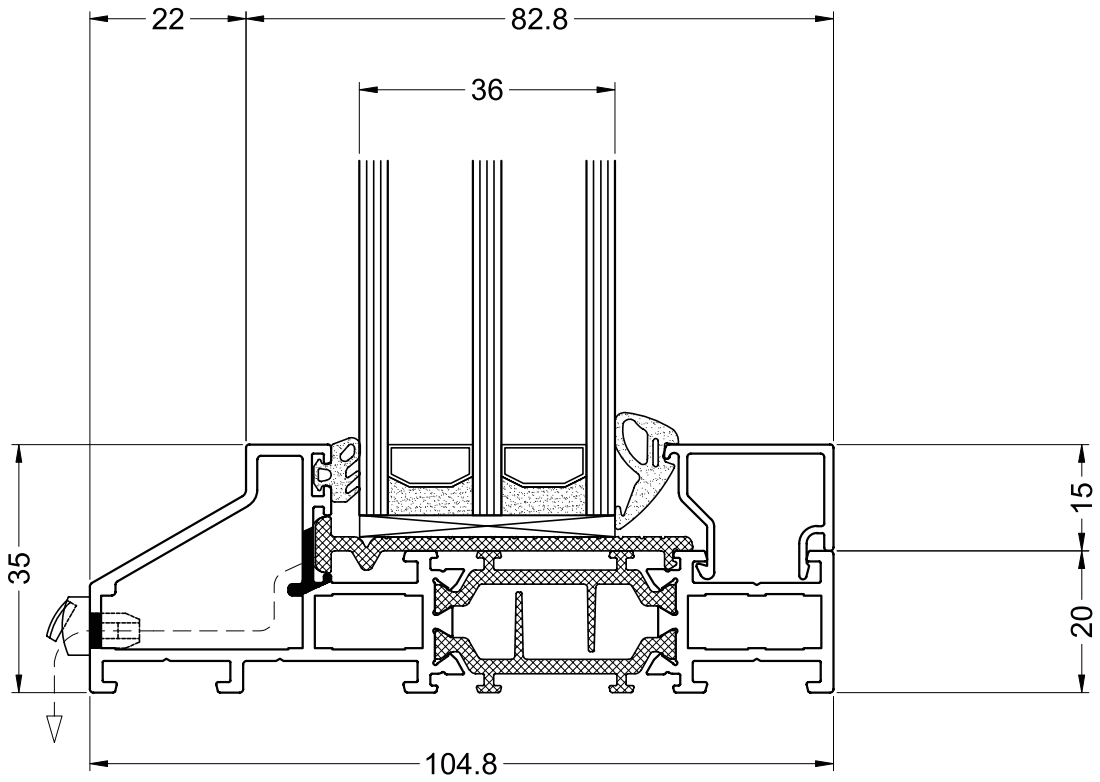


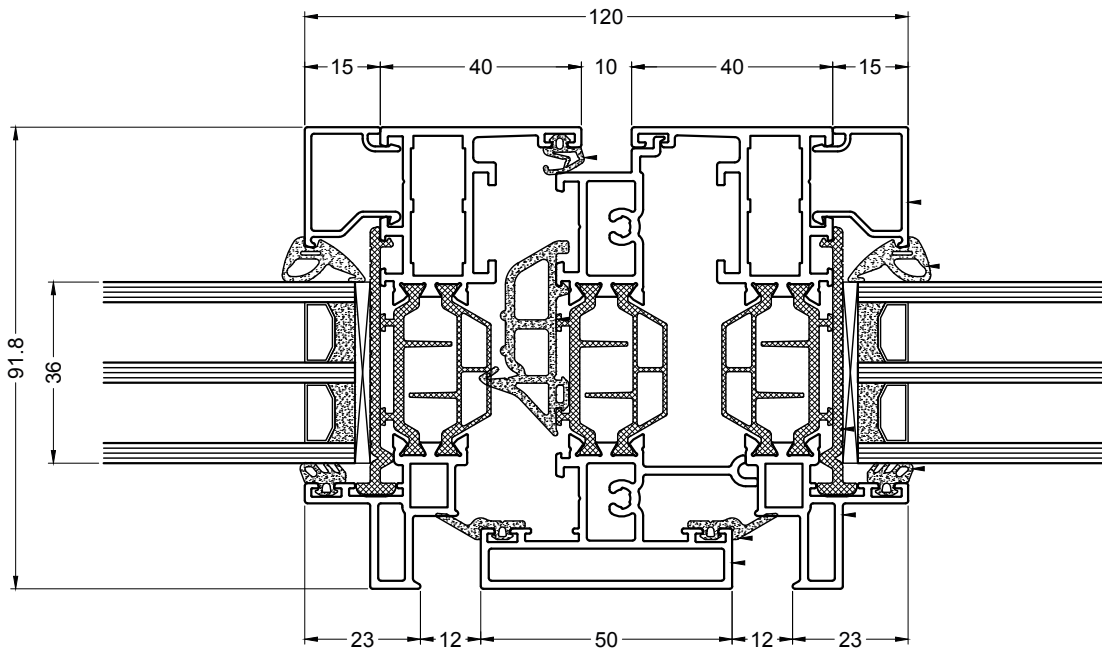


1

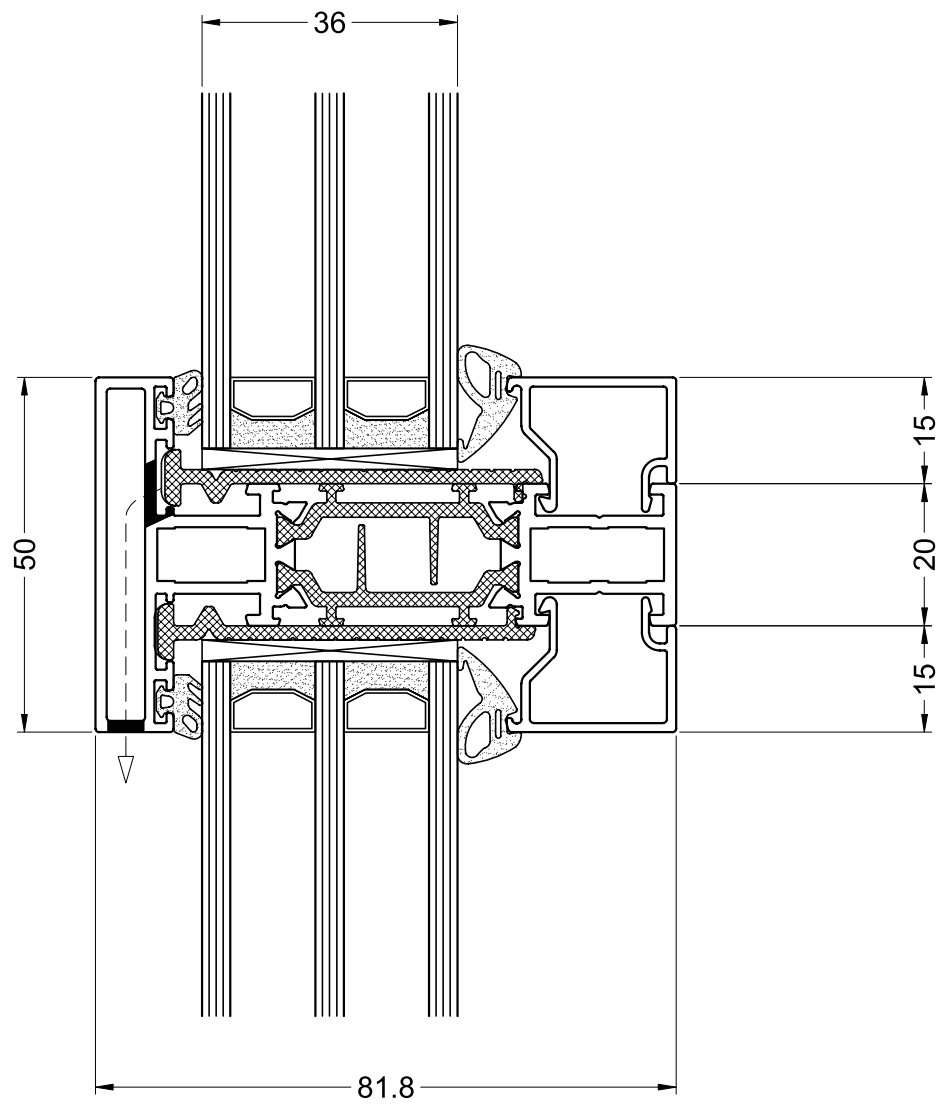


1

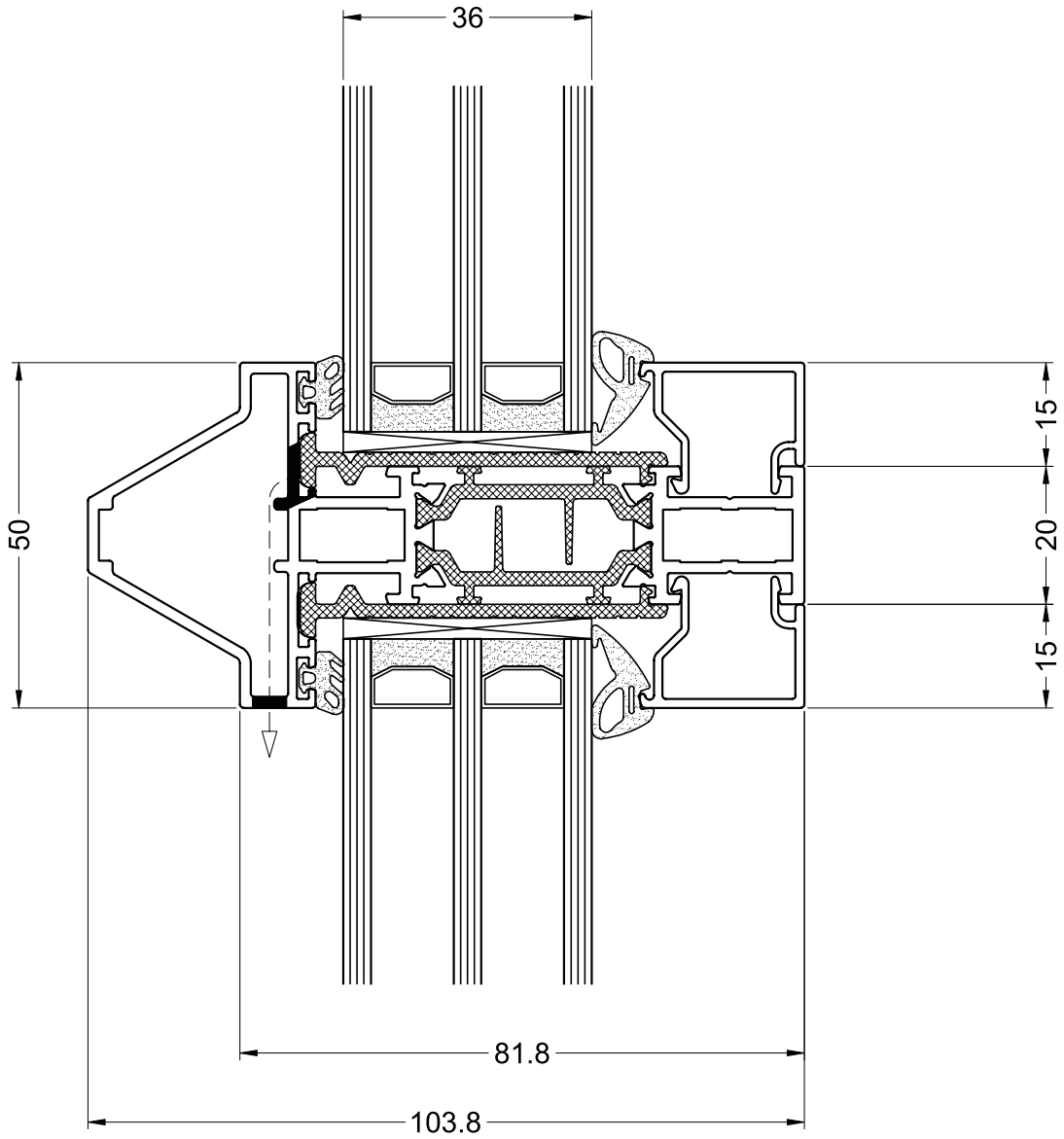




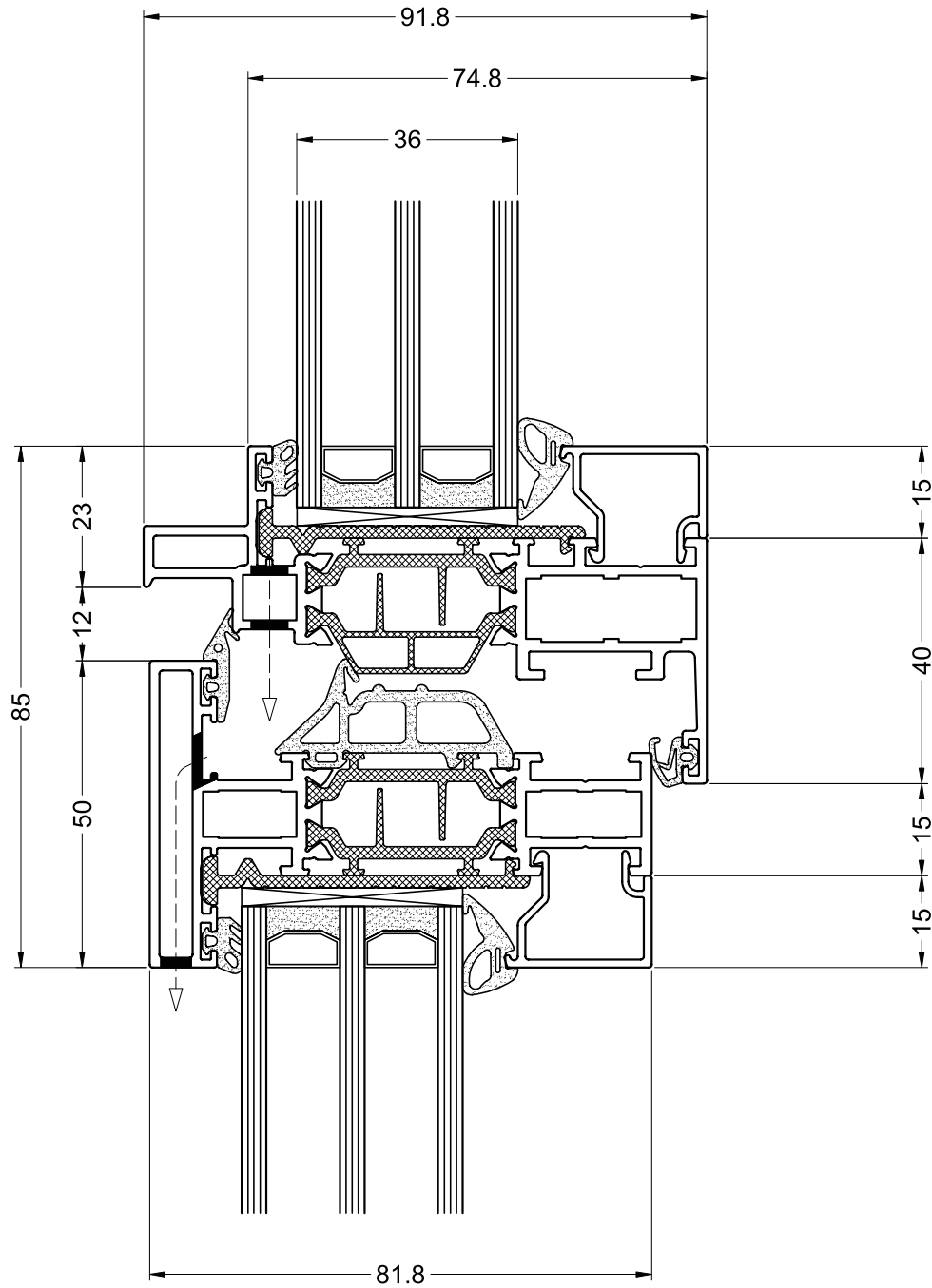
3



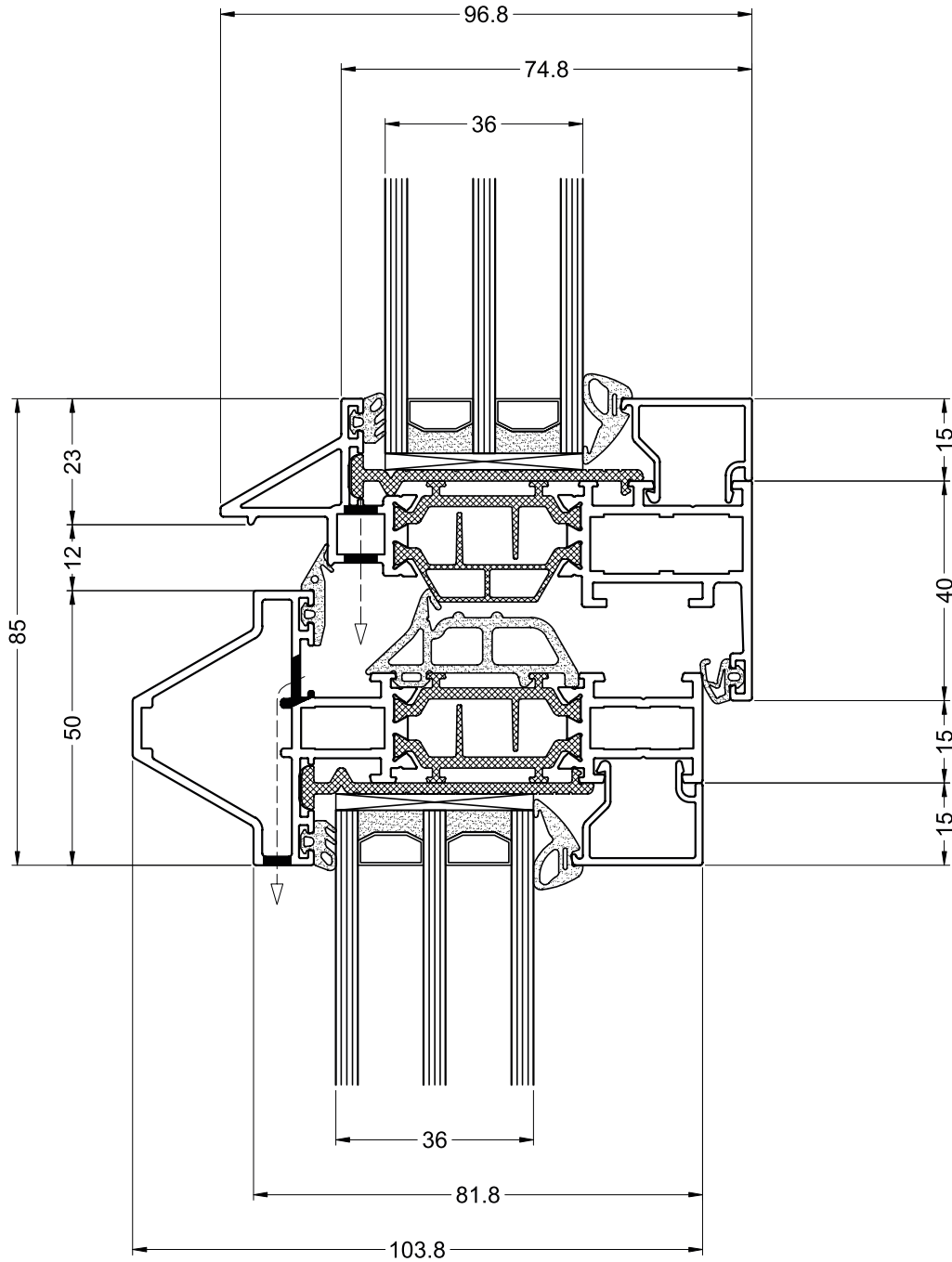
3



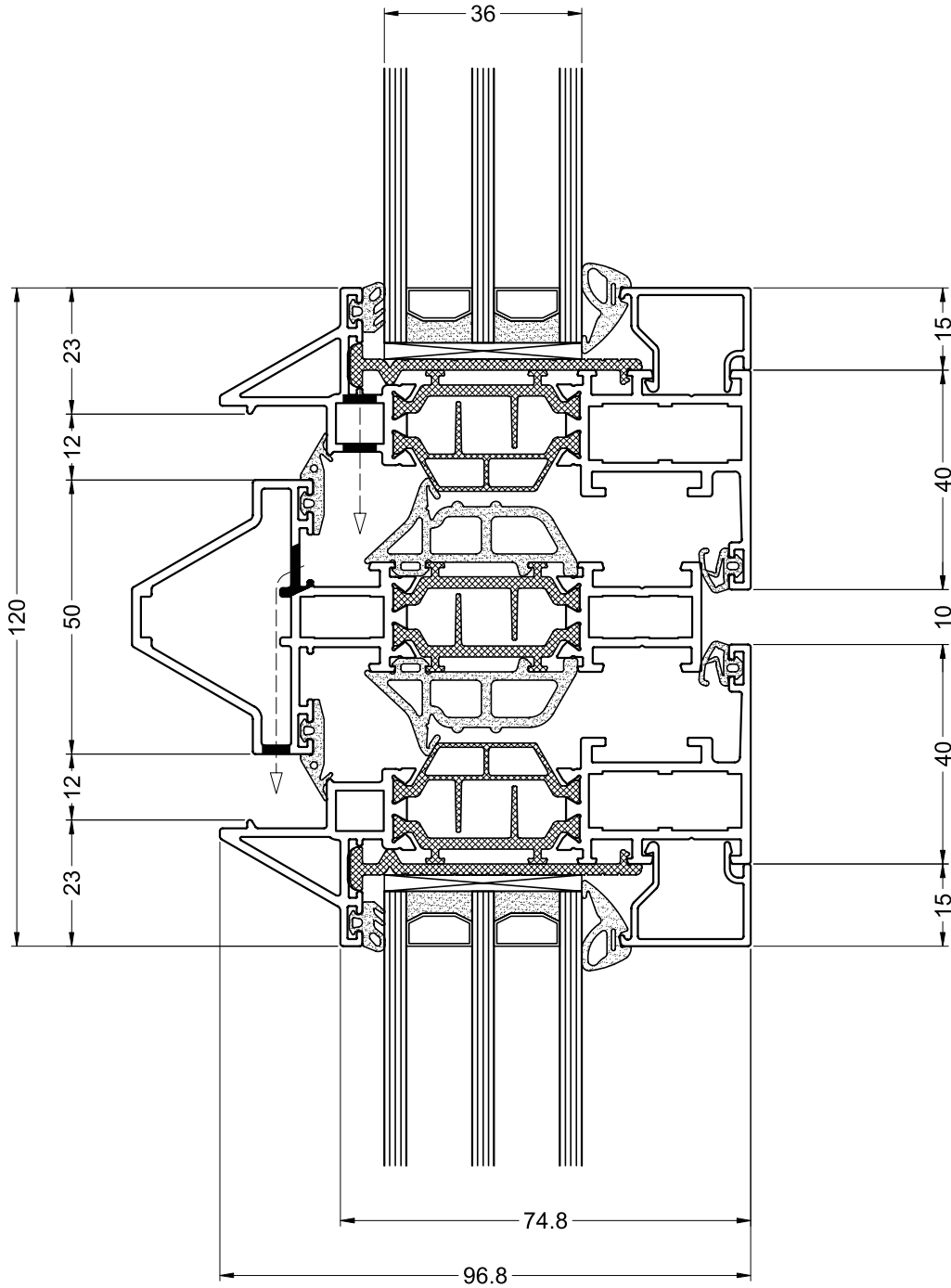
4



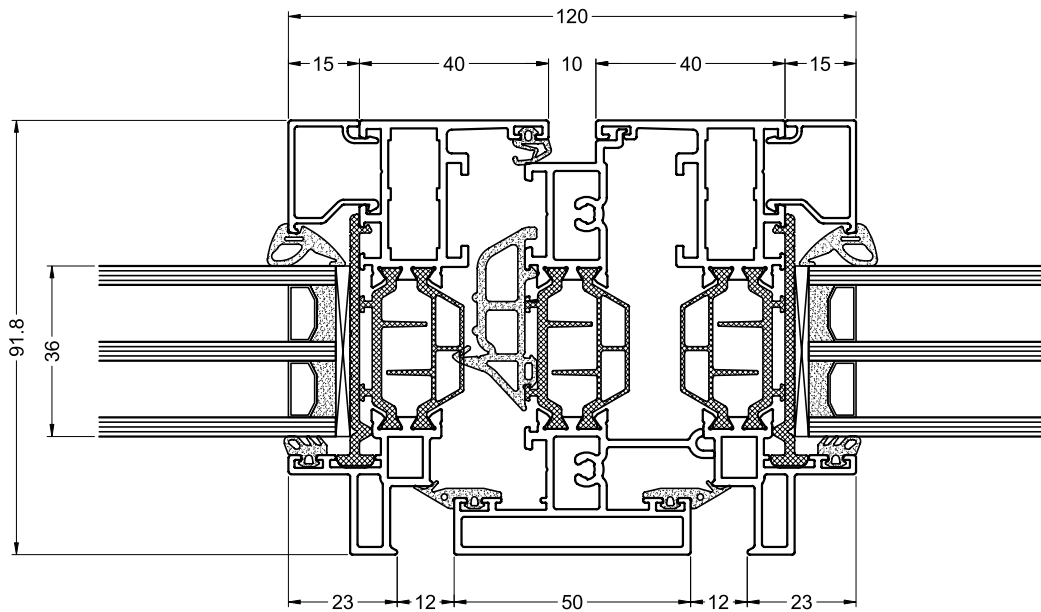
4



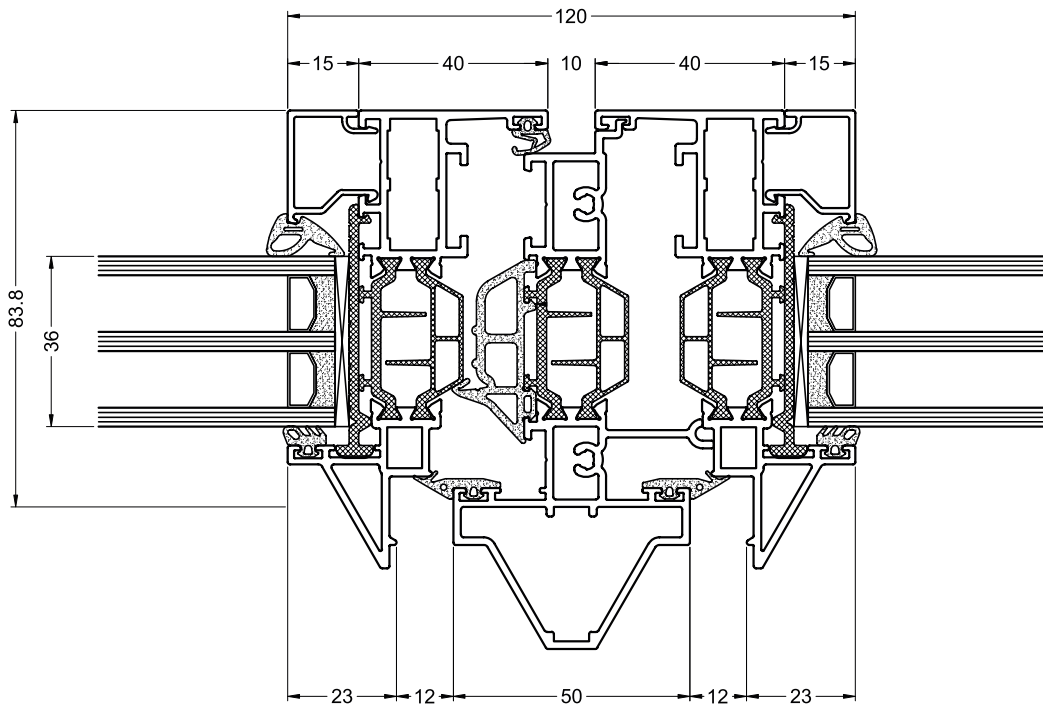
5



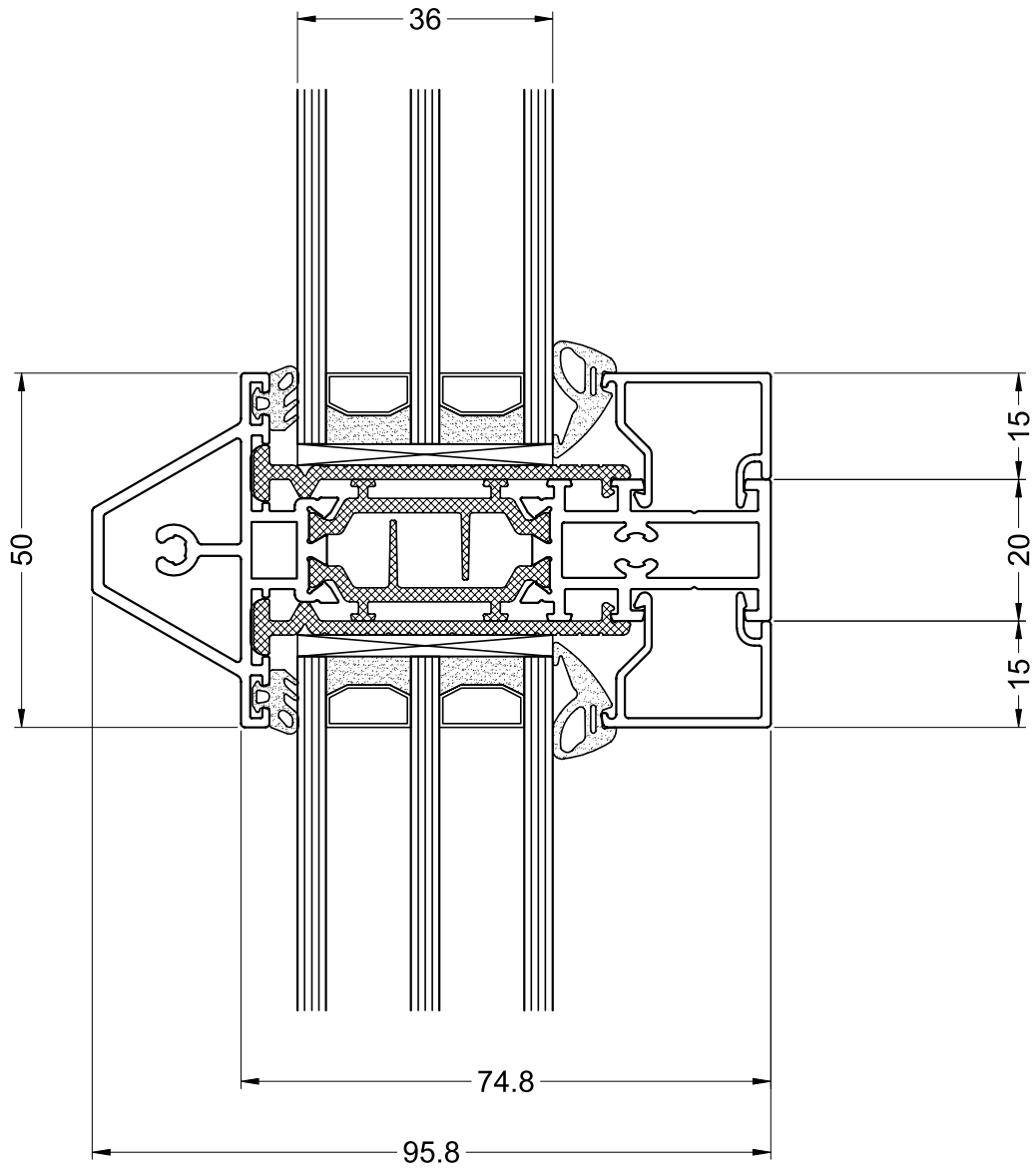
6



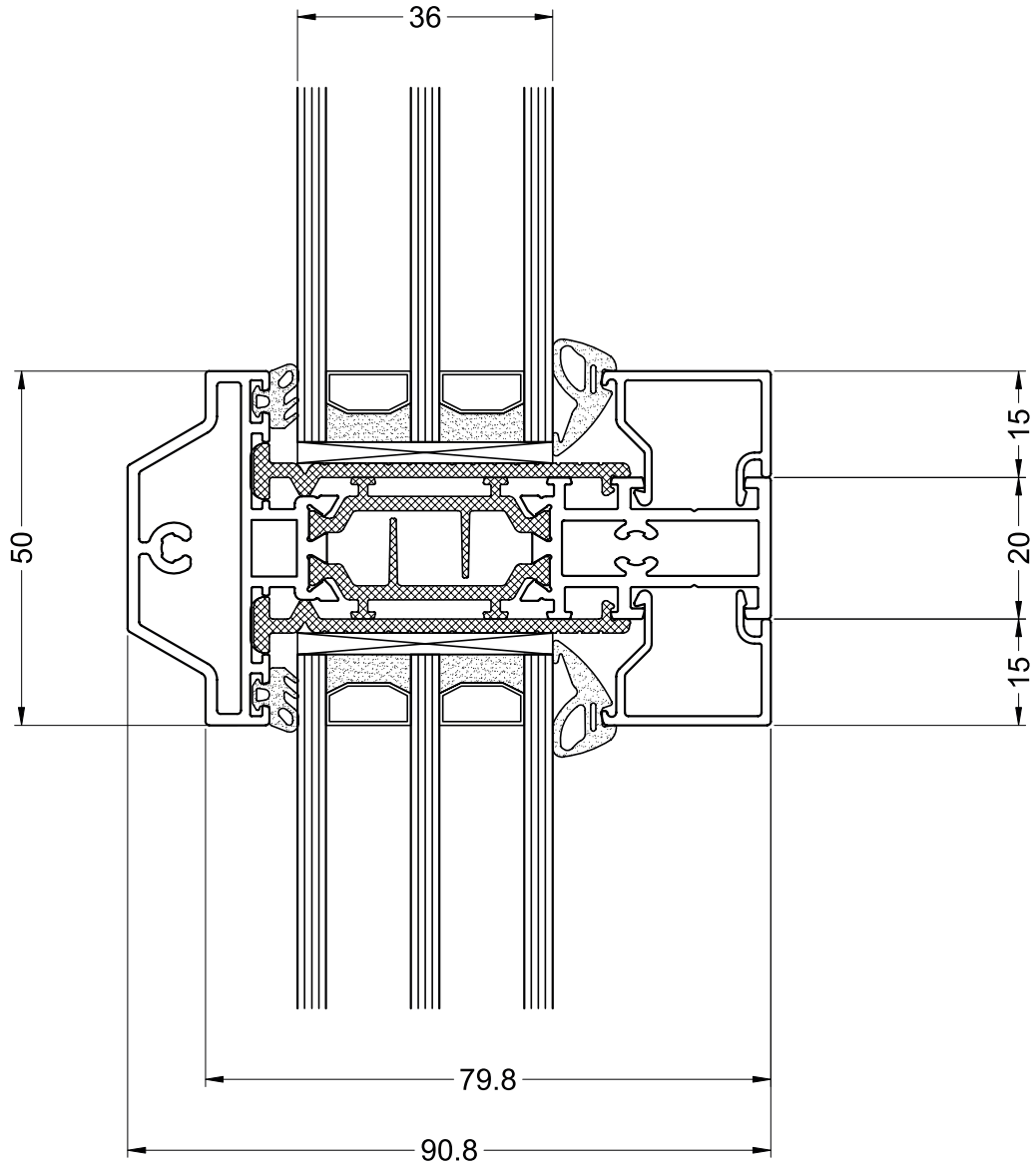
6

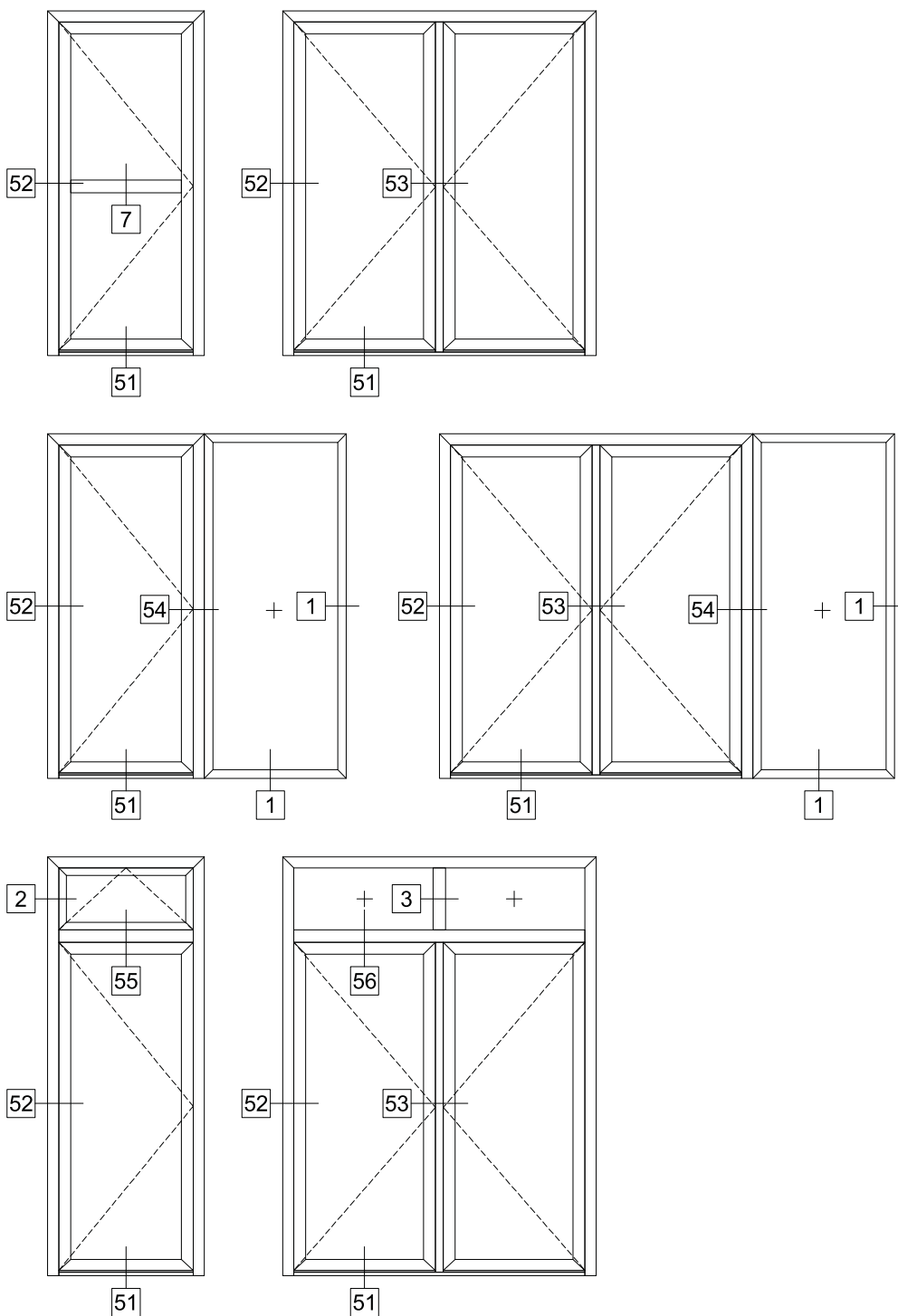


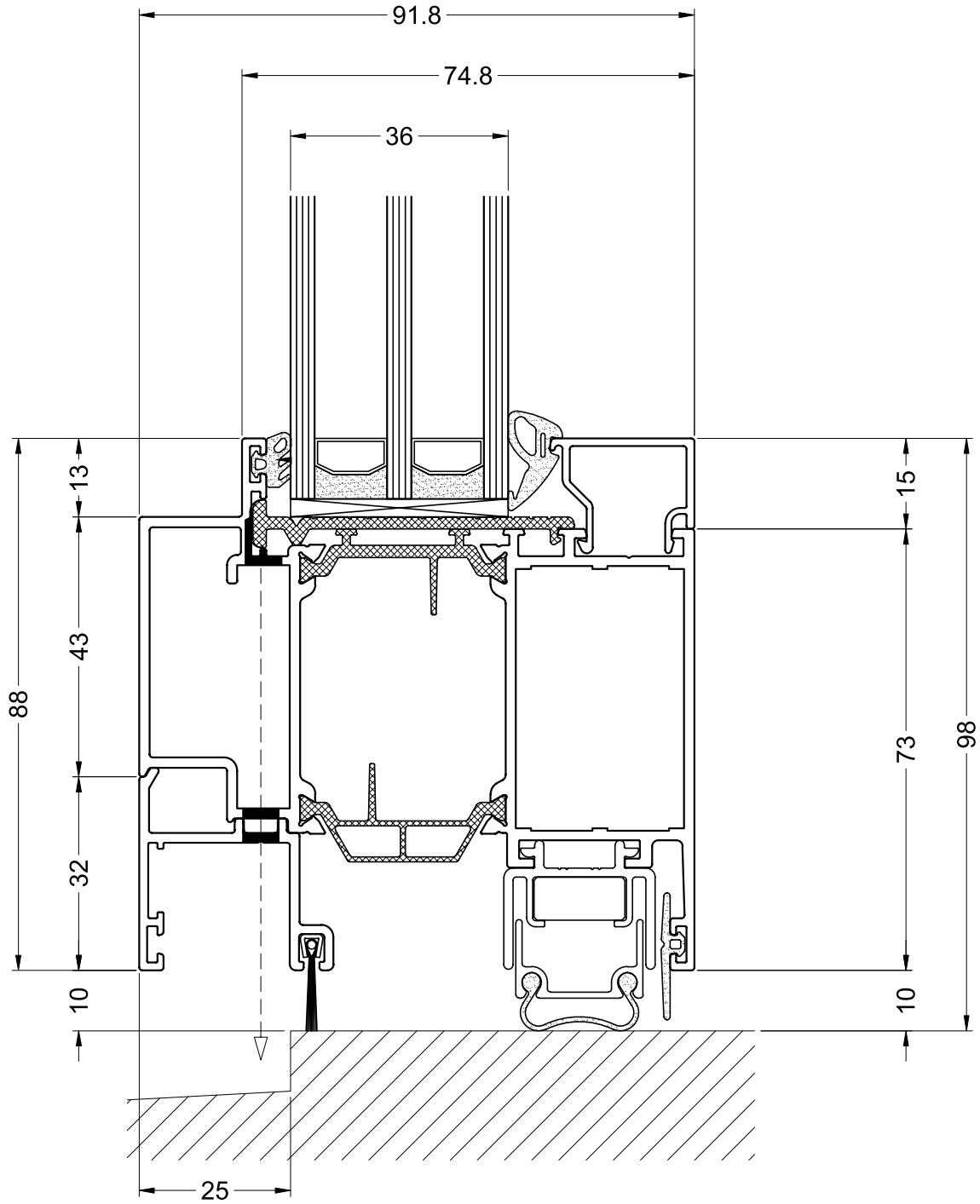
7



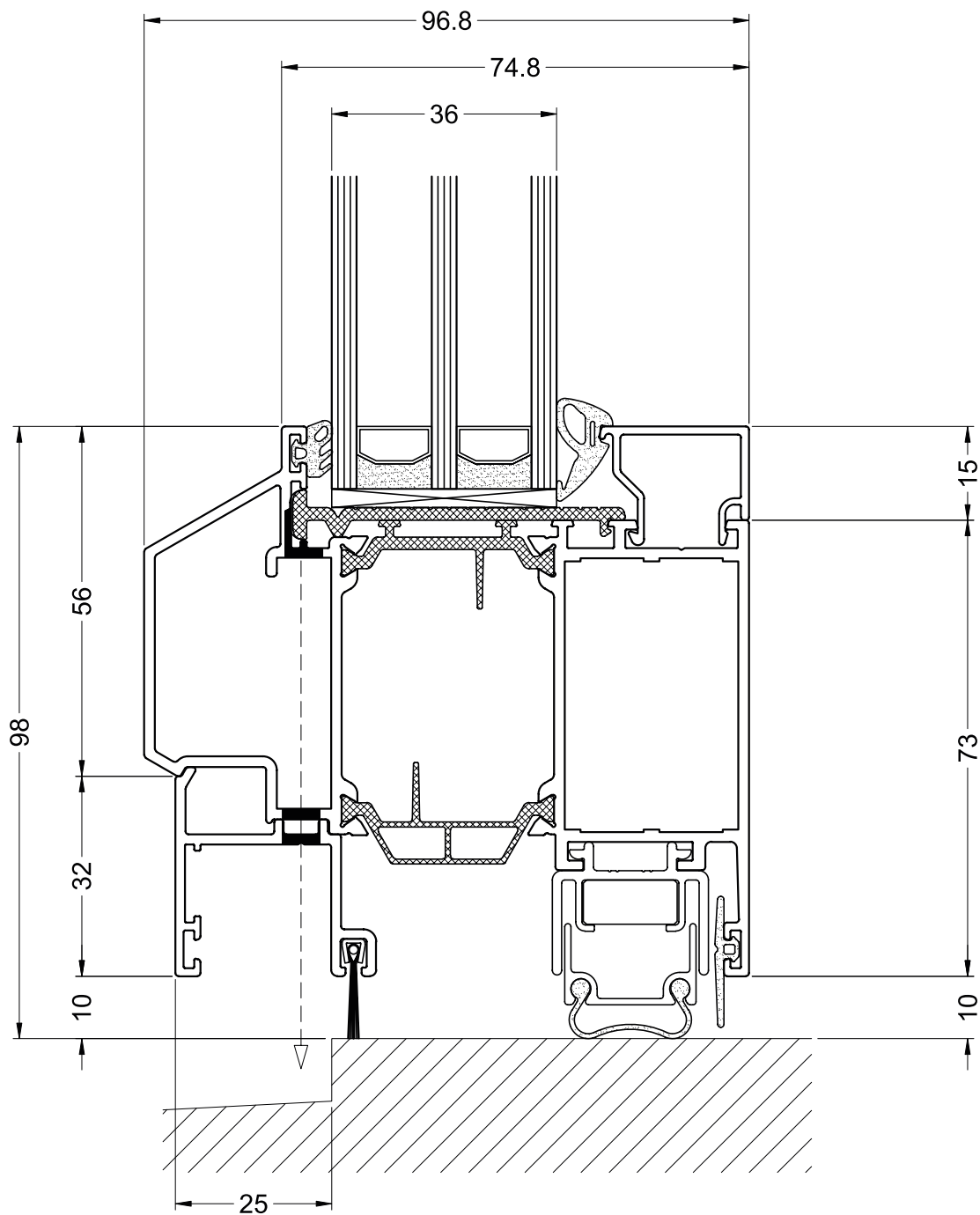
7



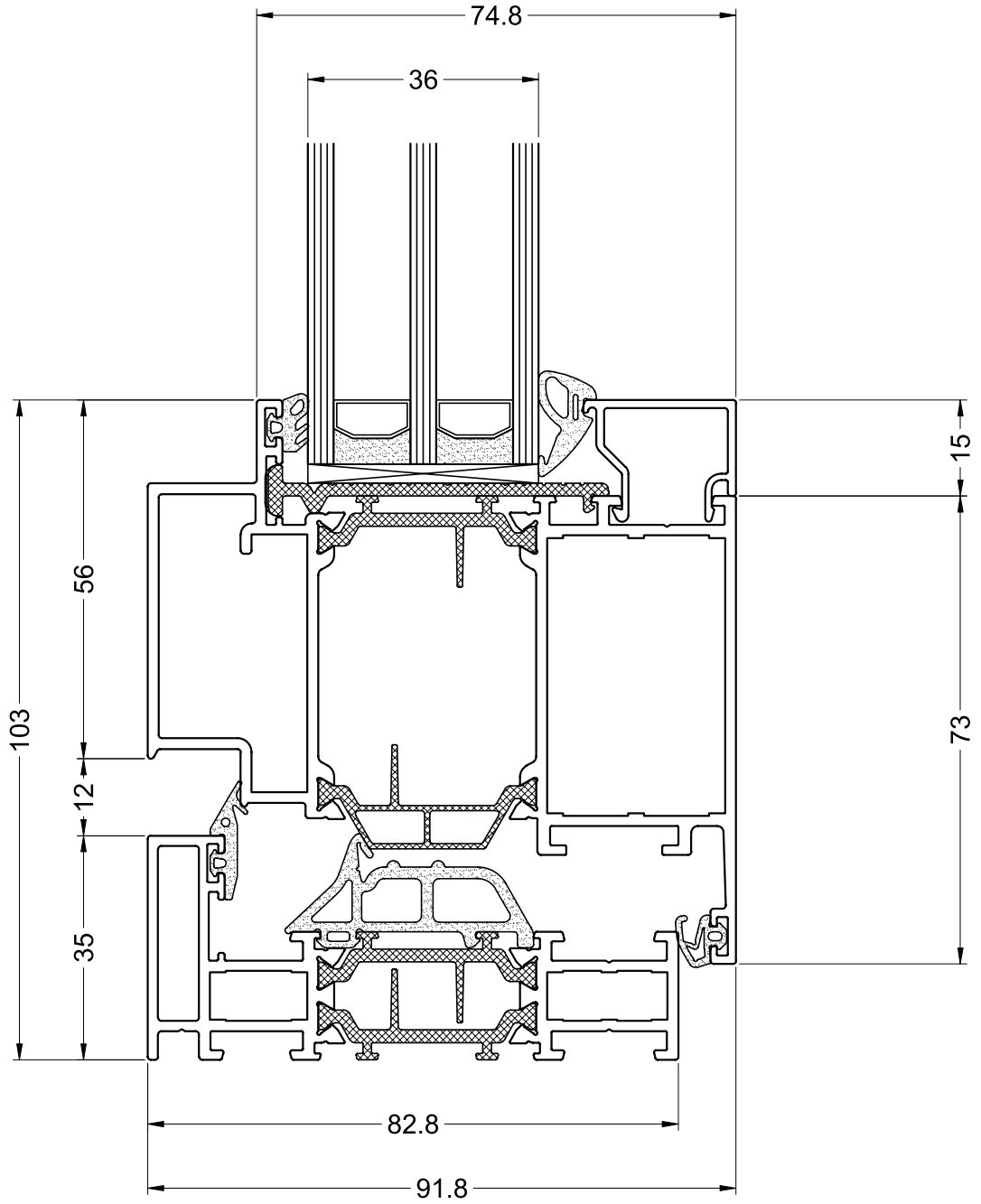




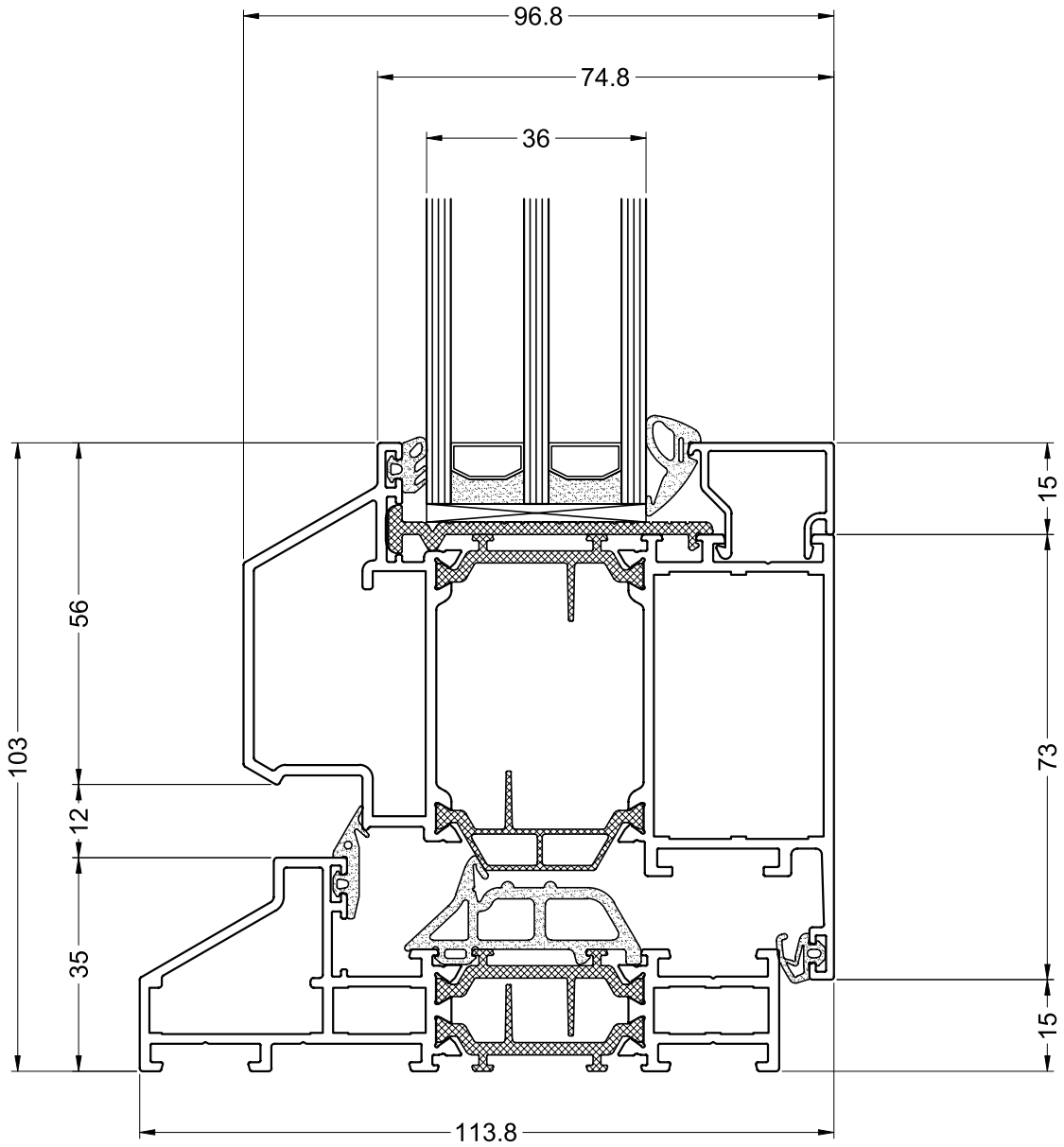
51



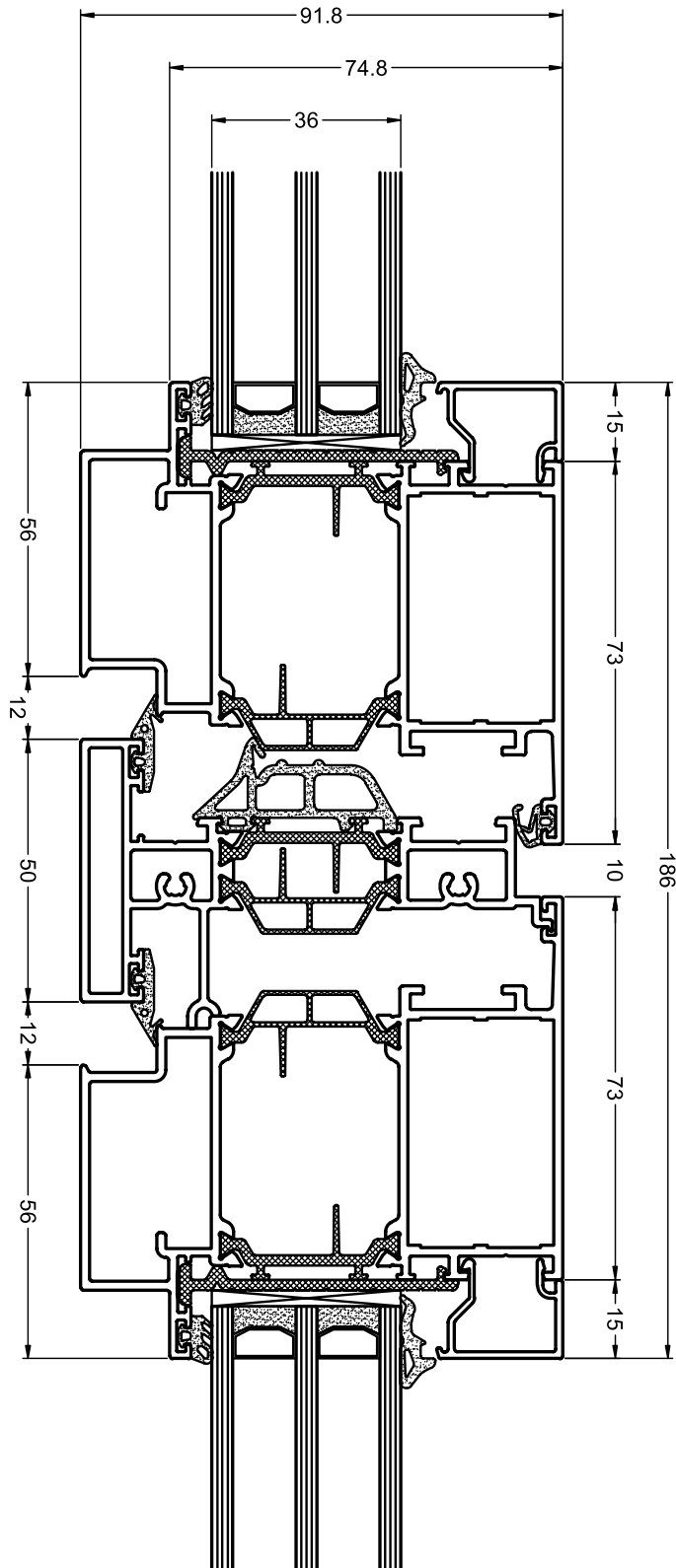
52



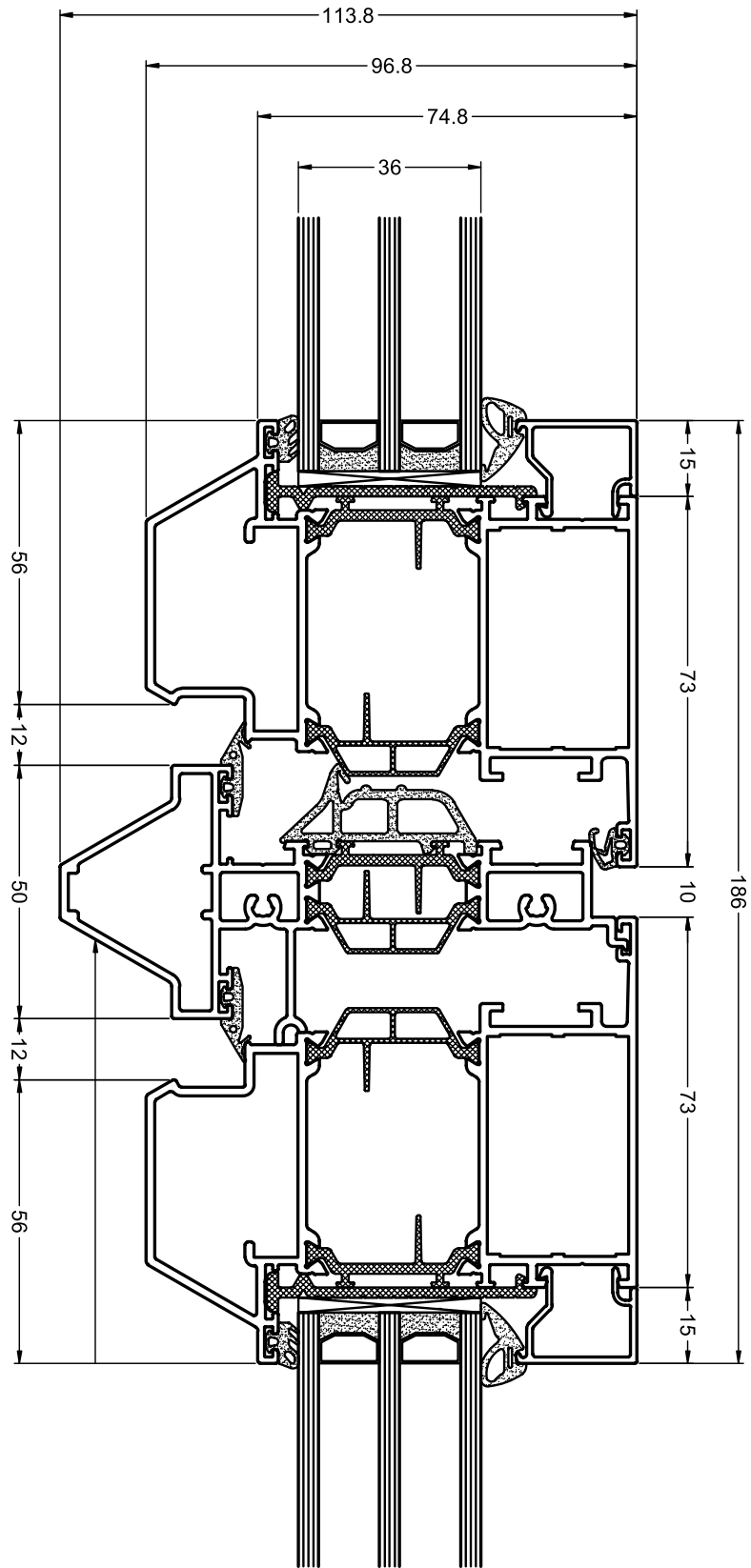
52



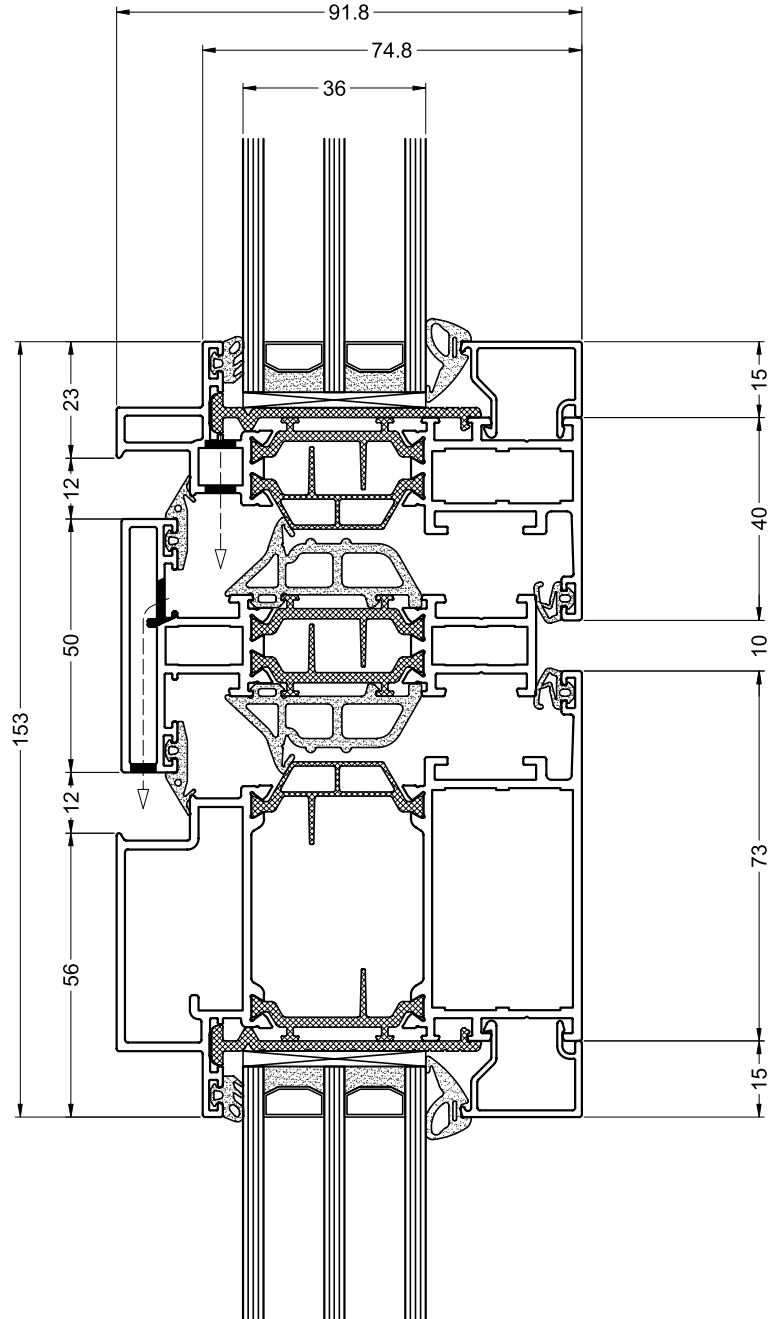
53



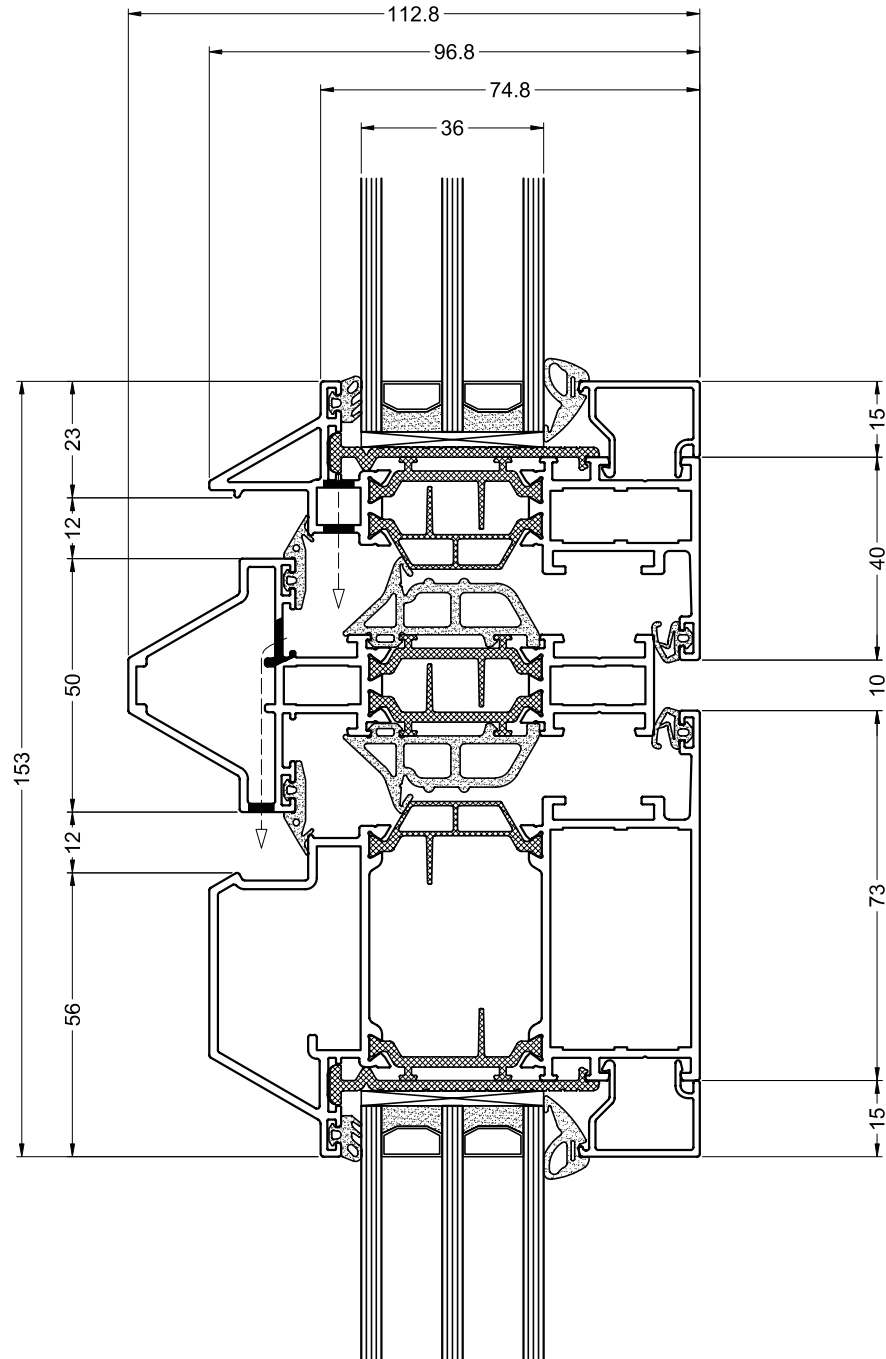
53



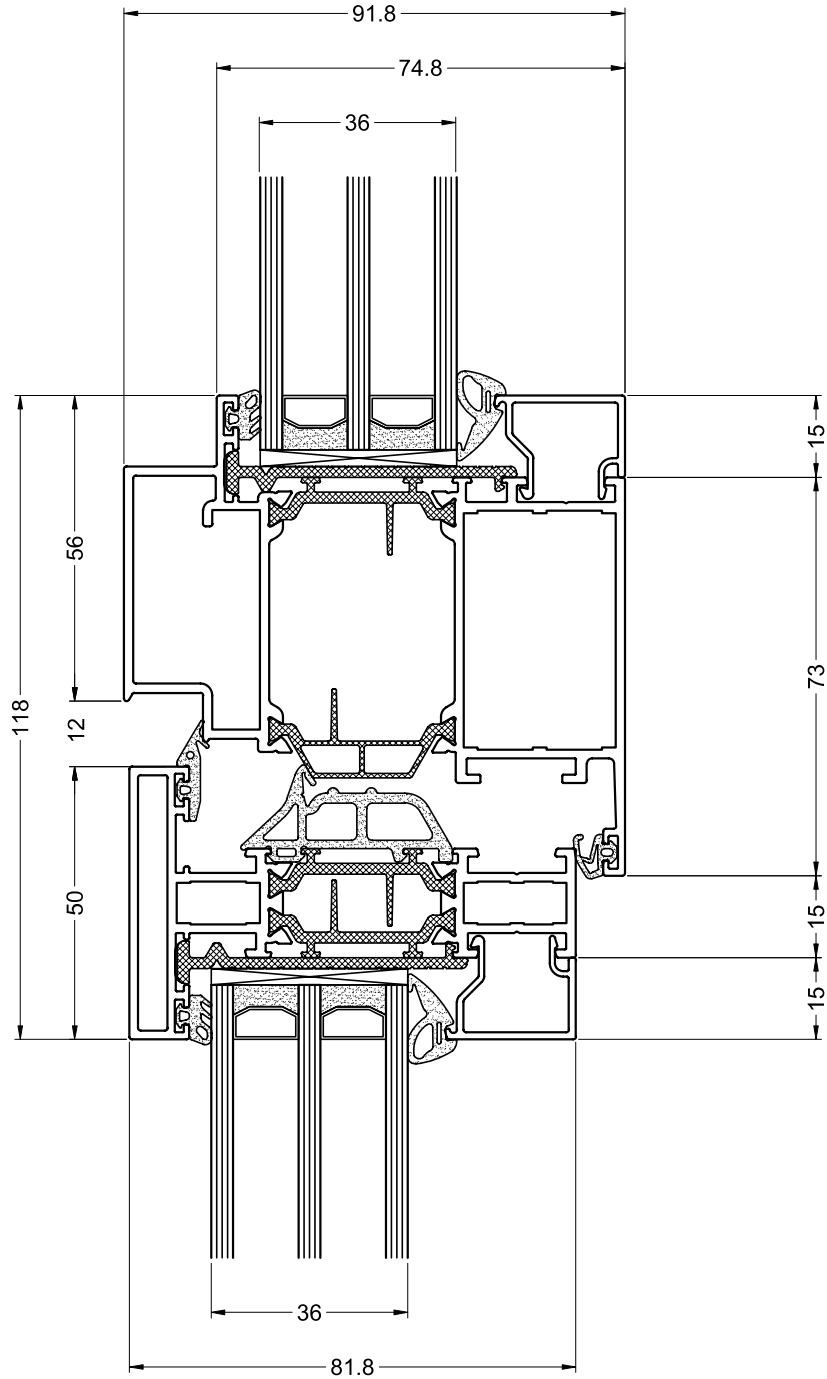
55



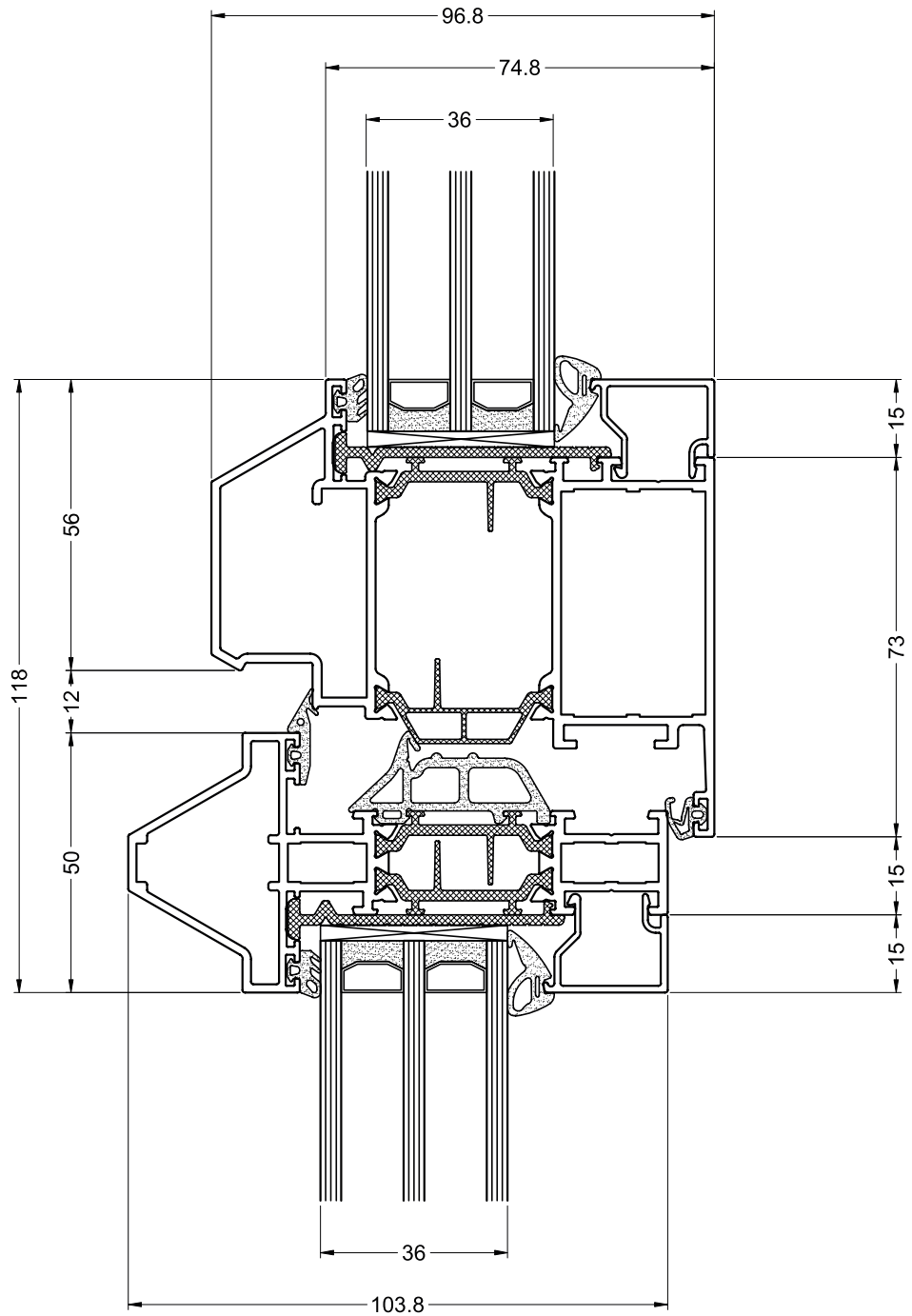
55

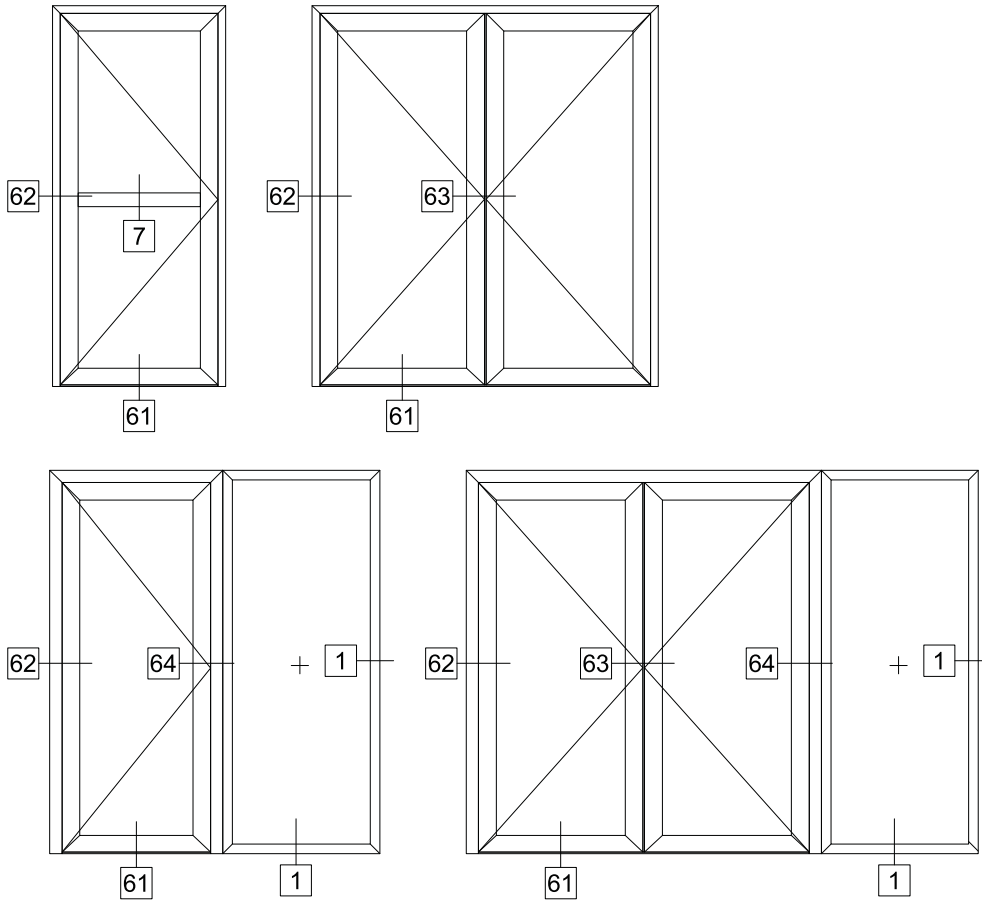


56

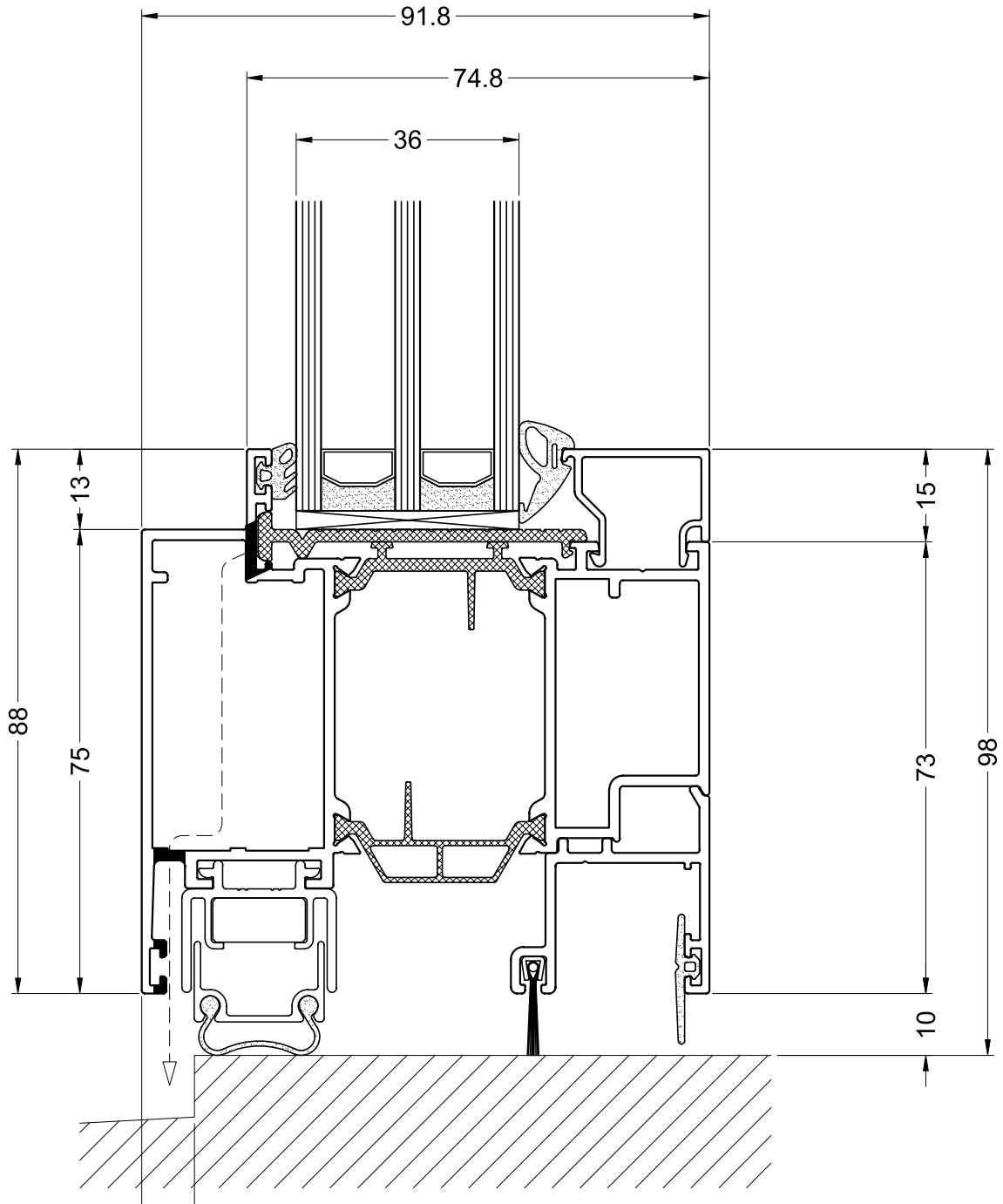


56

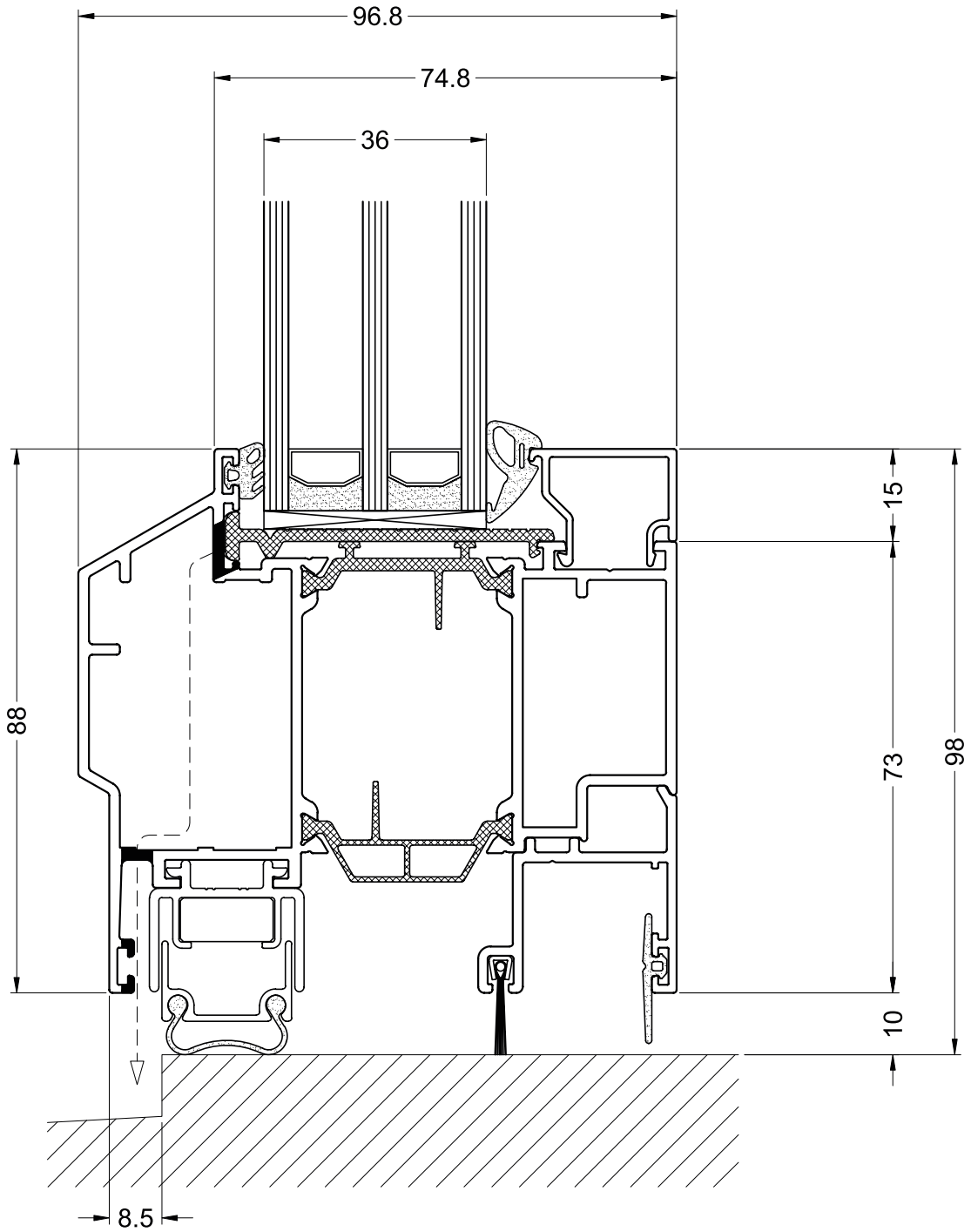




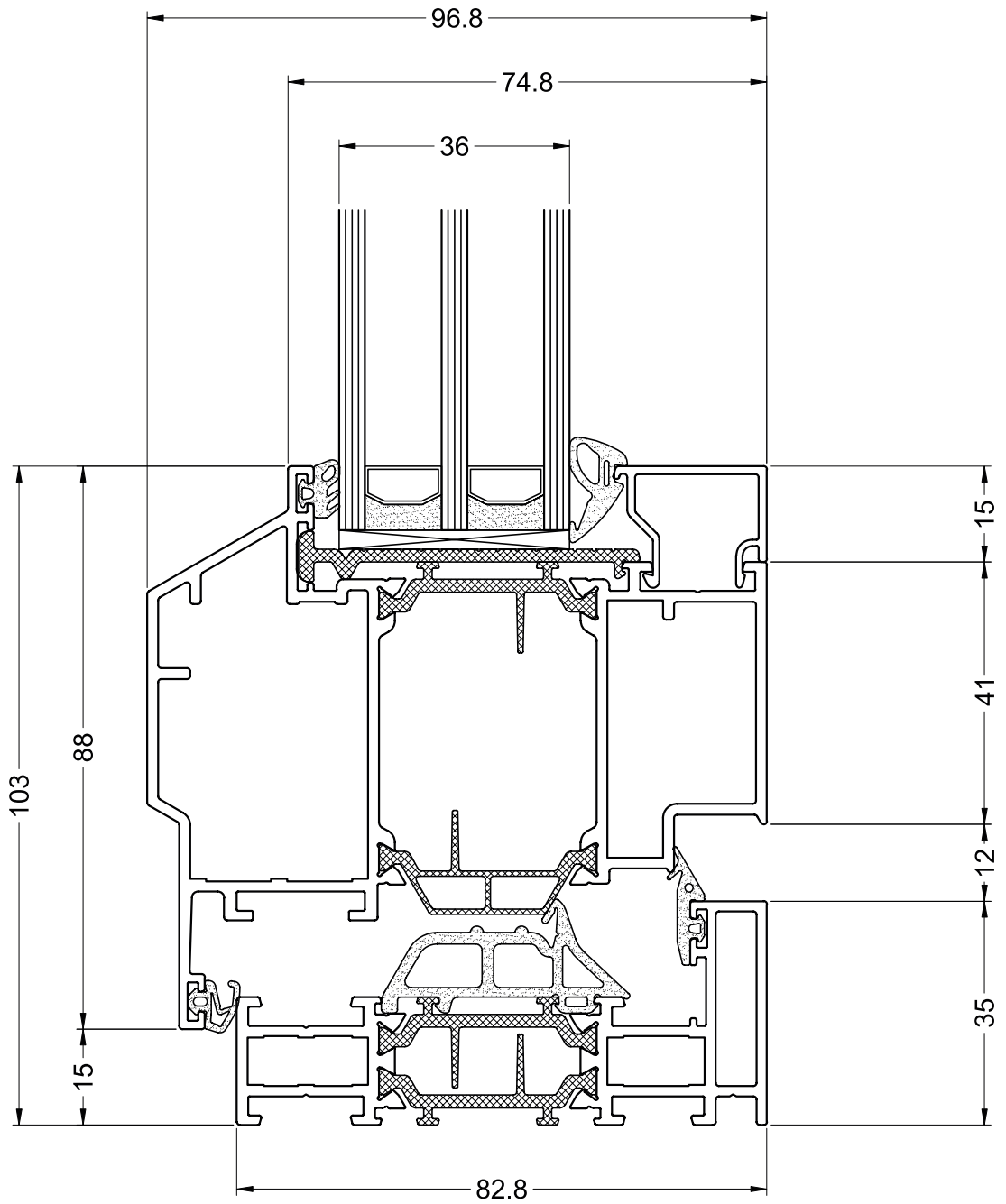
61



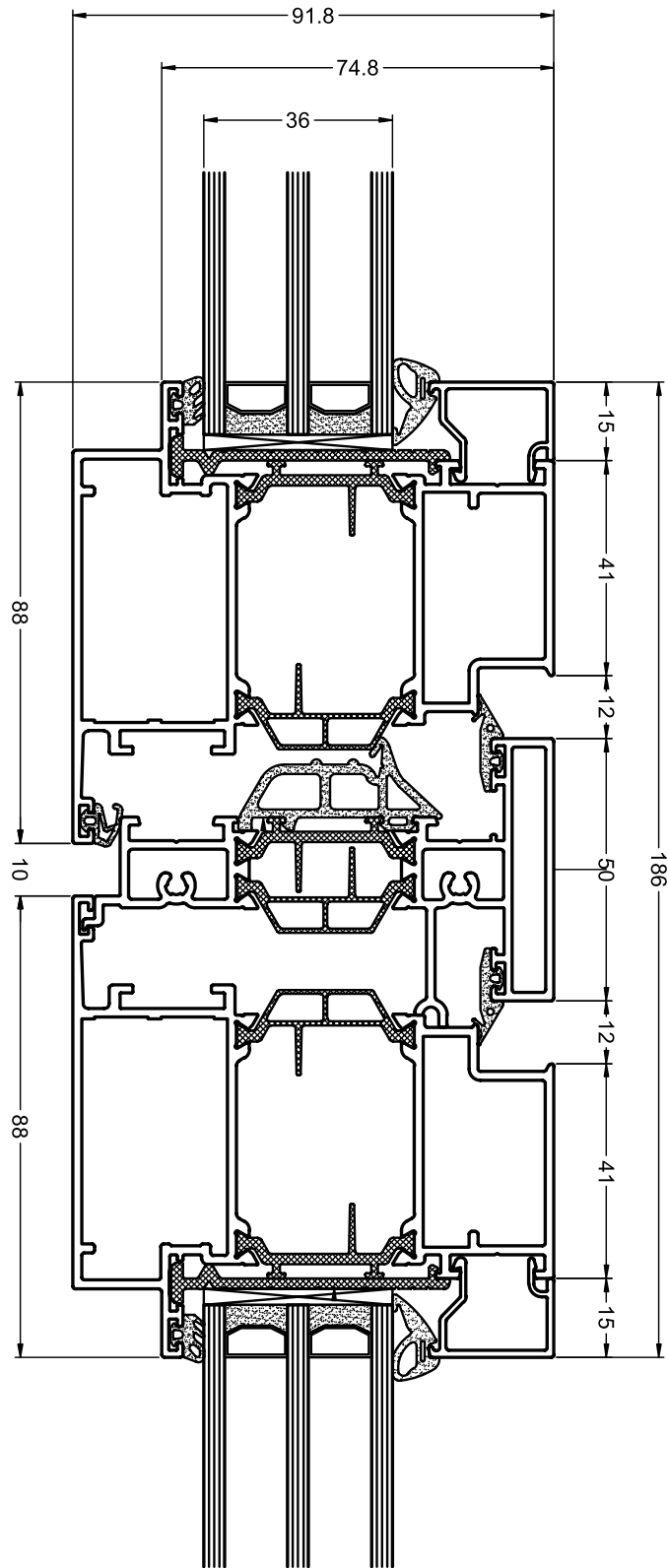
61



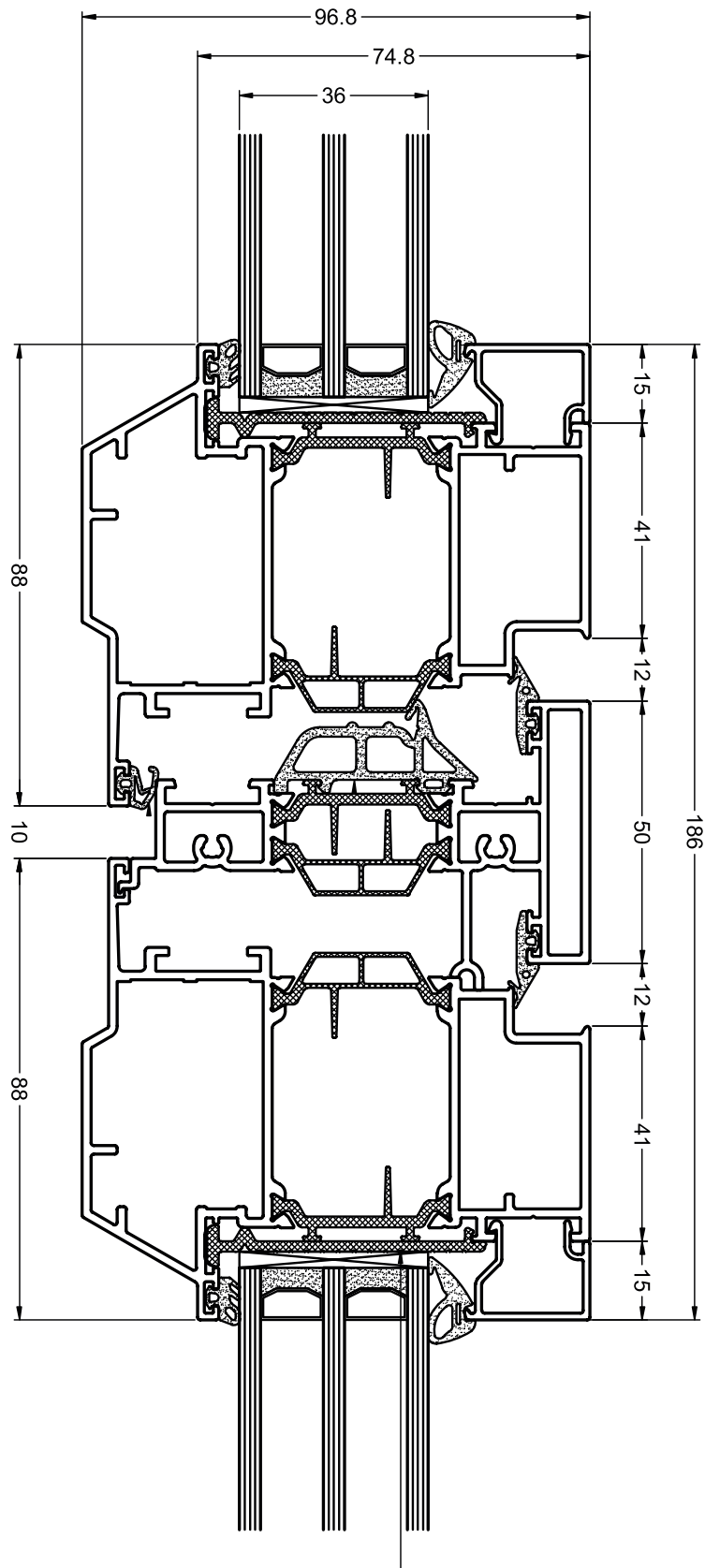
62

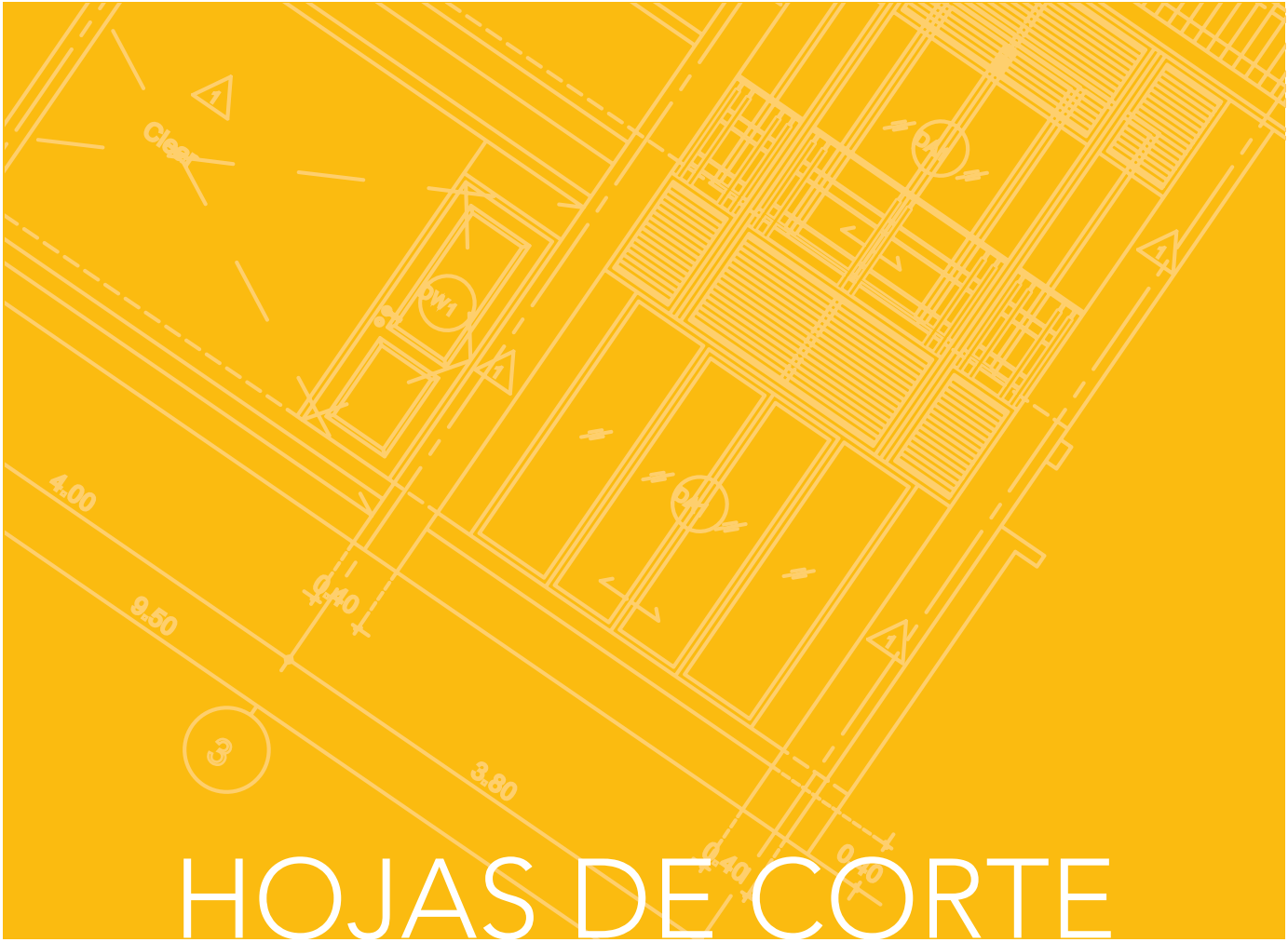


63



63





HOJAS DE CORTE





PERFILES

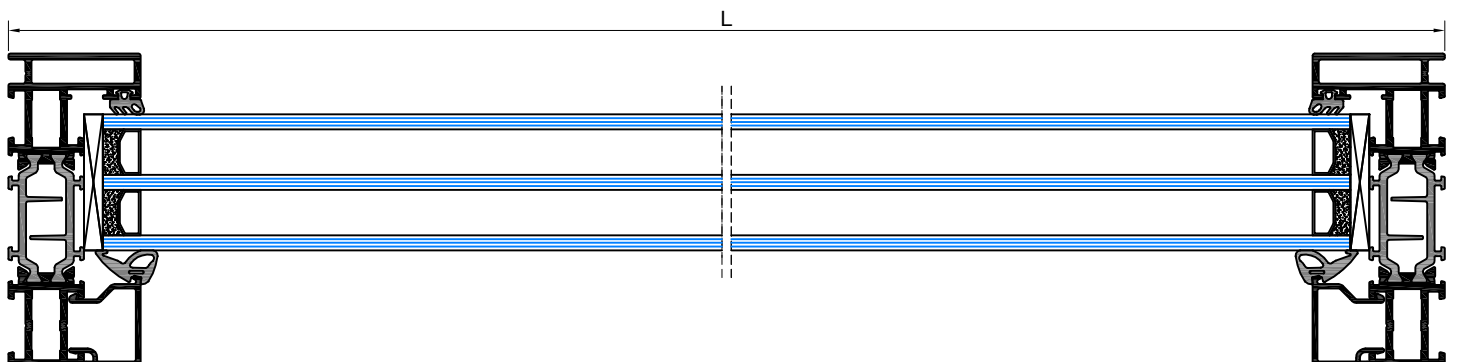
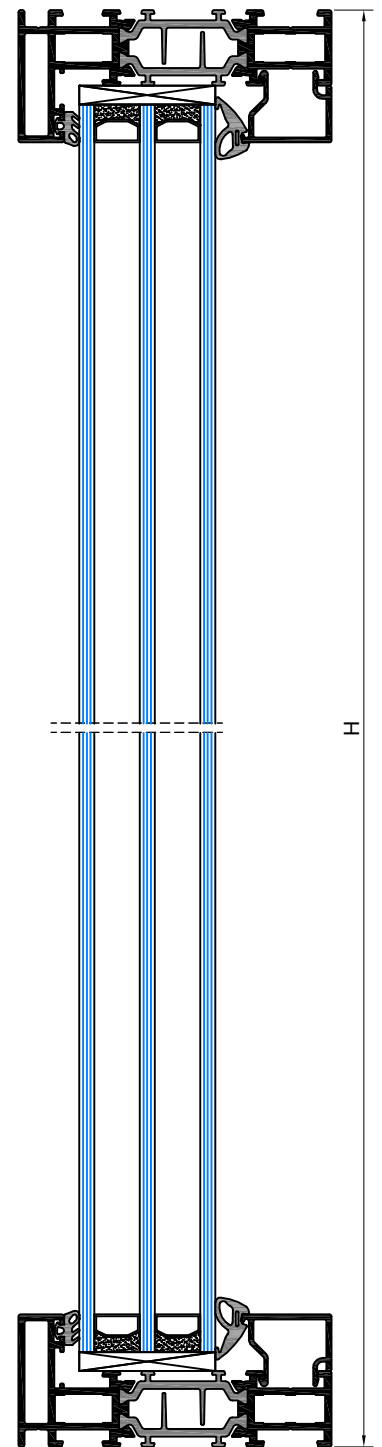
PERFIL	REFERENCIA	DESCRIPCIÓN	CORTE	UD	LONGITUDES
	22.1180	Anchuras de marco		2	L
	22.1100	Alturas de marco		2	H
	22.4528	Anchuras de junquillo		2	L - 40 mm
	22.4532				H - 70 mm
	22.4536				

ACCESORIOS

FIJO	REFERENCIA	DESCRIPCIÓN	UD
	ES119070	Escuadra interior marco	4
	ES115070	Escuadra exterior marco	4
	TA259000	Tapa desagüe marco	2

ACRISTALAMIENTO
L - 50 mm H - 50 mm

MAXLIGHT





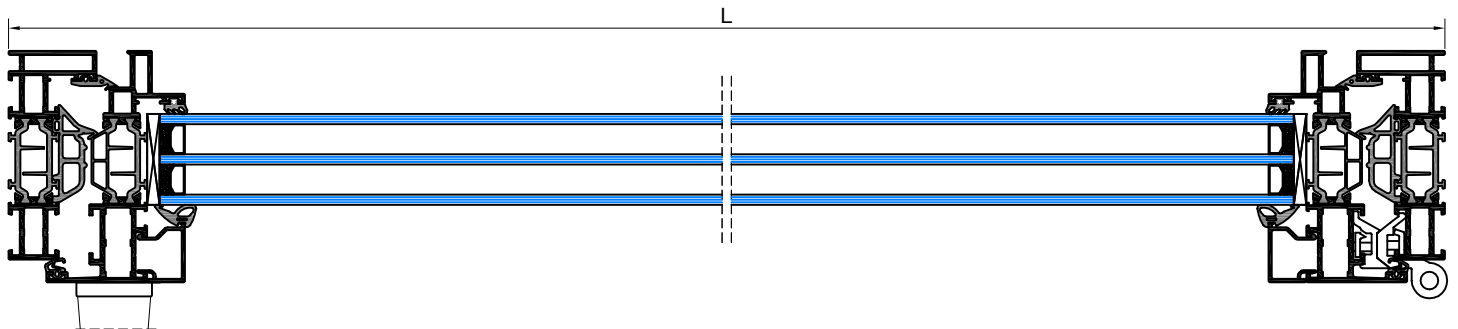
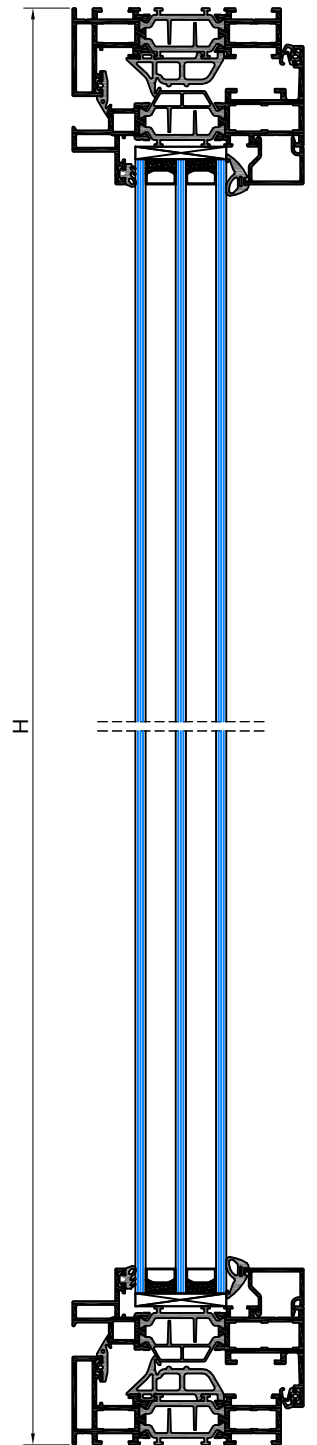
PERFILES

PERFIL	REFERENCIA	DESCRIPCIÓN	CORTE	UD	LONGITUDES
	22.1180	Anchuras de marco		2	L
	22.1100	Alturas de marco		2	H
	22.2180	Anchuras de hoja		2	L - 30 mm
	22.2100	Alturas de hoja		2	H - 30 mm
	22.4528	Anchuras de junquillo		2	L - 110 mm
	22.4532	Alturas de junquillo		2	H - 140 mm

ACCESORIOS

VENTANA 1 HOJA	REFERENCIA	DESCRIPCIÓN	UD
	ES119070	Escuadra interior marco	4
	ES115070	Escuadra exterior marco	4
	ES128101	Escuadra interior hoja ventana	4
	ES109070	Escuadra exterior hoja ventana	4
	GO122100	Junta central marco	mts
	GO186012	Junta interior hoja	mts
ACRISTALAMIENTO	GO122001	Junta exterior marco	mts
	GO122009	Esquina vulcanizada junta central	4
	TA259000	Tapa desagüe marco	2

MAXLIGHT





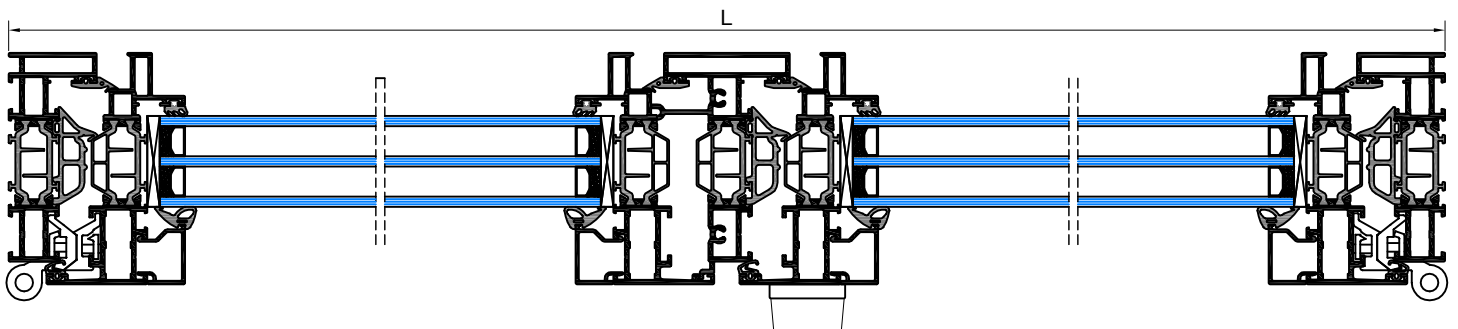
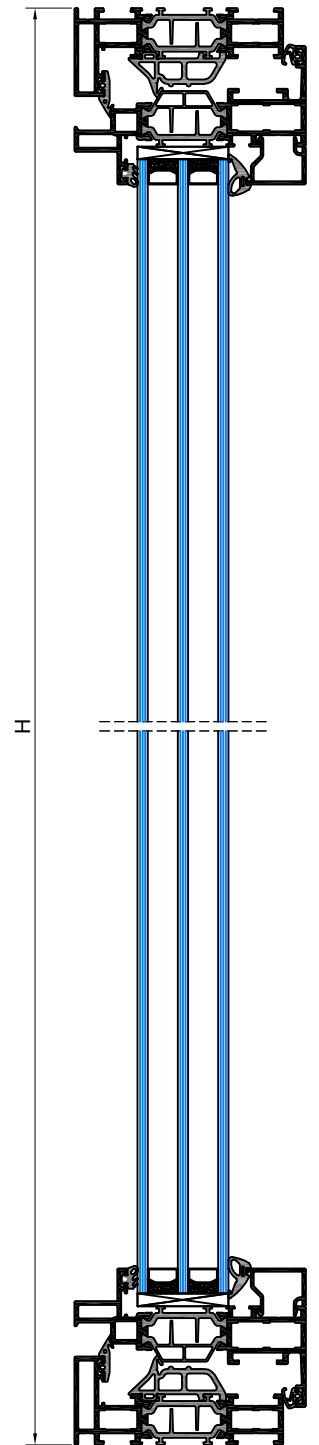
PERFILES

PERFIL	REFERENCIA	DESCRIPCIÓN	CORTE	UD	LONGITUDES
	22.1180	Anchuras de marco		2	L
	22.1100	Alturas de marco		2	H
	22.2180	Anchuras de hoja		4	(L - 40 mm) / 2
	22.2100	Alturas de hoja		4	H - 30 mm
	22.3580	Perfil inversor		1	H - 69 mm
	22.3500				
	22.4528	Anchuras de junquillo		4	(L - 200 mm) / 2
	22.4532	Alturas de junquillo		4	H - 140 mm
	22.4536				

ACCESORIOS

VENTANA 2 HOJAS	REFERENCIA	DESCRIPCIÓN	UD
	ES119070	Escuadra interior marco	4
	ES115070	Escuadra exterior marco	4
	ES128101	Escuadra interior hoja ventana	8
	ES109070	Escuadra exterior hoja ventana	8
	GO122100	Junta central marco	mts
	GO186012	Junta interior hoja	mts
ACRISTALAMIENTO	GO122001	Junta exterior marco	mts
	GO122009	Esquina vulcanizada junta central	4
	TA122000	Juego tapón inversor	1
	TA122001	Suplemento tapón inversor STEEL	1
	TA122002	Suplemento tapón inversor DESIGN	
	TA259000	Tapa desagüe marco	3

MAXLIGHT





PERFILES

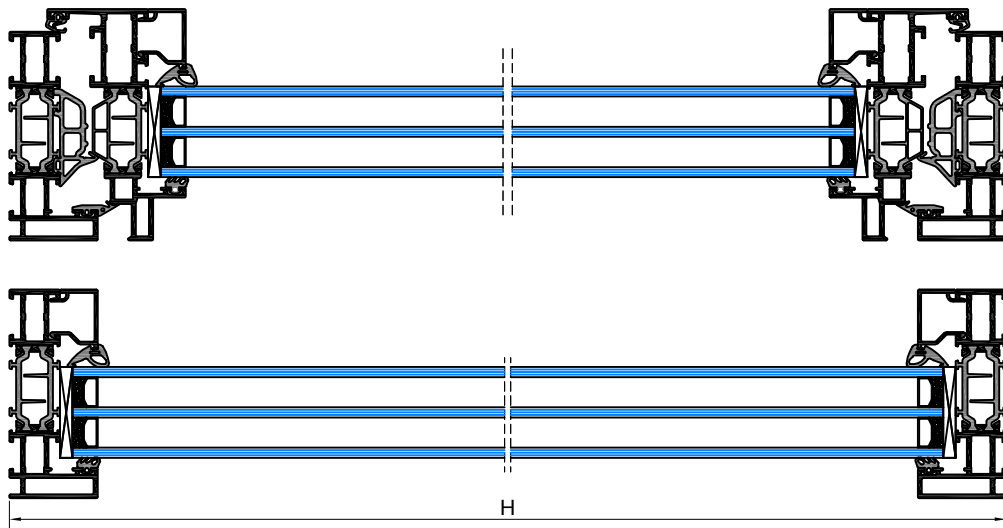
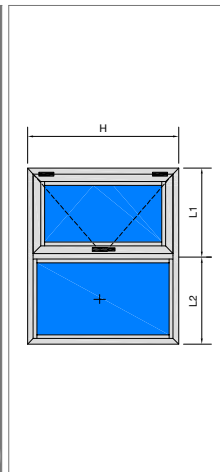
ACCESORIOS

PERFIL	REFERENCIA	DESCRIPCIÓN	CORTE	UD	LONGITUDES	REFERENCIA	DESCRIPCIÓN	UD
	22.1180	Anchuras de marco		2	L1 + L2	ES119070	Escuadra interior marco	4
	22.1100	Alturas de marco		2	H	ES115070	Escuadra exterior marco	4
	22.2180	Anchuras de hoja		2	L1 - 20 mm	ES128101	Escuadra interior hoja ventana	4
	22.2100	Alturas de hoja		2	H - 30 mm	ES109070	Escuadra exterior hoja ventana	4
	22.3980	Transversal		1	H - 31 mm	GO122100	Junta central marco	mts
	22.3900					GO186012	Junta interior hoja	mts
	22.4528	Anchuras de junquillo		2	L1 - 100 mm	GO122001	Junta exterior marco	mts
	22.4532	Alturas de junquillo		2	H - 140 mm	GO122009	Esquina vulcanizada junta central	4
	22.4528	Anchuras de junquillo		2	L2 - 30 mm	UN108150	Tope unión 7,4 x 15	2
	22.4532	Alturas de junquillo		2	H - 70 mm	UN108180	Tope unión 7,4 x 19	2
	22.4536					TA259000	Tapa desagüe marco	4

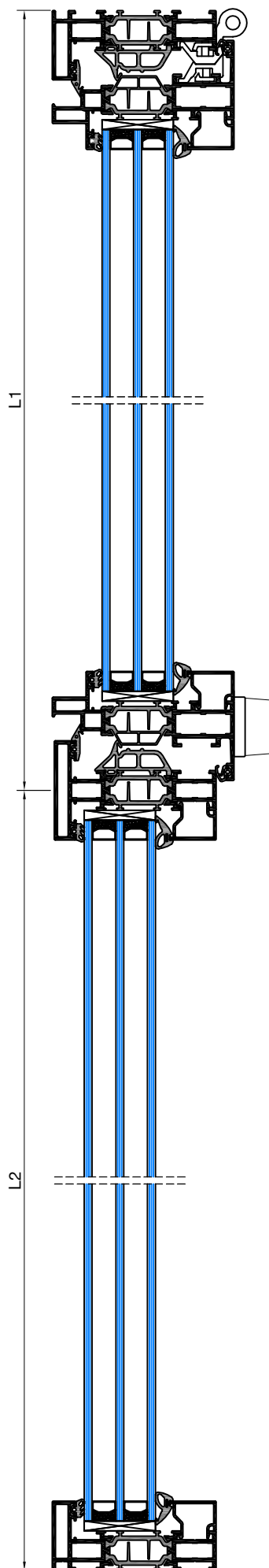
ACRISTALAMIENTO

	Hoja		Fijo
	L1 - 110 mm		L2 - 40 mm
	H - 120 mm		H - 50 mm

FIJO + VENTANA 1 HOJA



MAXLIGHT





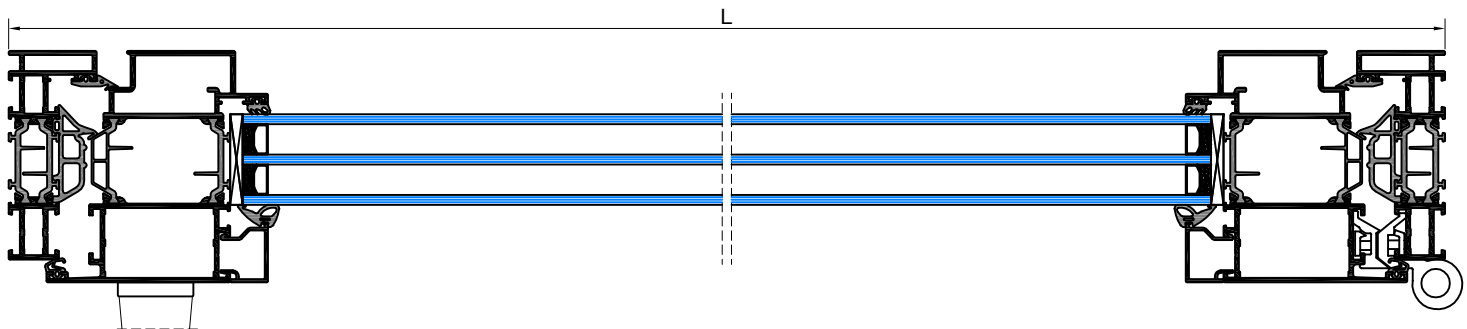
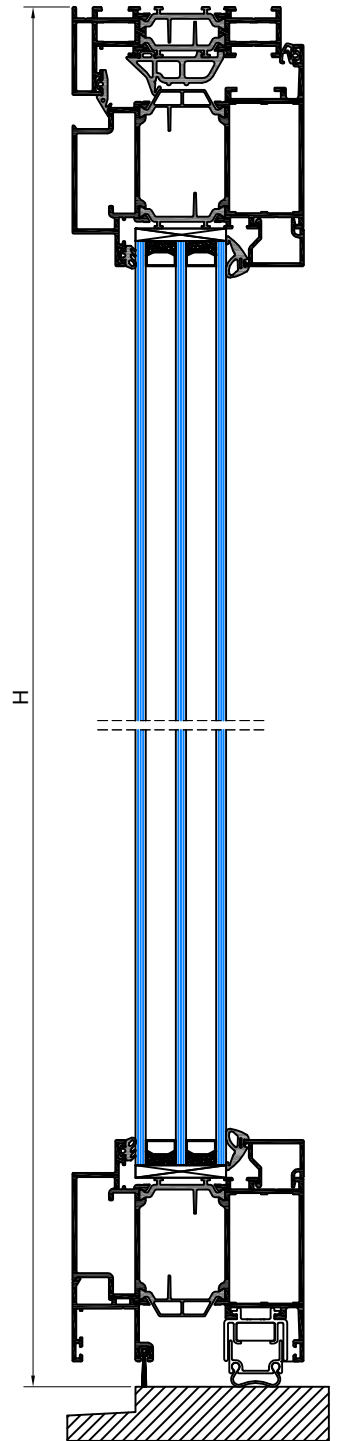
PERFILES

PERFIL	REFERENCIA	DESCRIPCIÓN	CORTE	UD	LONGITUDES
	22.1180	Anchuras de marco		1	L
	22.1100	Alturas de marco		2	H
	22.2280	Anchuras de hoja		2	L - 30 mm
	22.2200	Alturas de hoja		2	H - 25 mm
	22.4528	Anchuras de junquillo		2	L - 176 mm
	22.4532			2	H - 201 mm
	22.4536			2	H - 201 mm
	22.6000	Vierteaguas hoja		1	L - 99 mm

ACCESORIOS

PUERTA 1 HOJA	REFERENCIA	DESCRIPCIÓN	UD
	ES119070	Escuadra interior marco	2
	ES115070	Escuadra exterior marco	2
	ES128400	Escuadra interior hoja puerta	4
	ES109400	Escuadra exterior hoja puerta	4
	GO122100	Junta central marco	mts
	GO186012	Junta interior hoja	mts
ACRISTALAMIENTO	GO122001	Junta exterior marco	mts
	GO122009	Esquina vulcanizada junta central	2

MAXLIGHT





MAXLIGHT

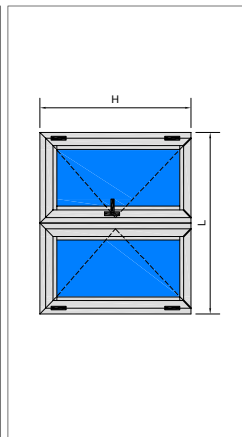
PERFILES

PERFIL	REFERENCIA	DESCRIPCIÓN	CORTE	UD	LONGITUDES
	22.1180	Anchuras de marco		1	L
	22.1100	Alturas de marco		2	H
	22.2280	Anchuras de hoja		4	(L - 40 mm) / 2
	22.2200	Alturas de hoja		4	H - 25 mm
	22.3580	Inversor		1	H - 59,5 mm
	22.3500				
	22.4528	Anchuras de junquillo		4	(L - 332 mm) / 2
	22.4532	Alturas de junquillo		4	H - 201 mm
	22.4536				
	22.6000	Verteaguas hoja		2	(L - 178 mm) / 2

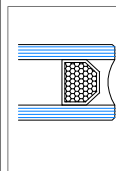
ACCESORIOS

REFERENCIA	DESCRIPCIÓN	UD
ES119070	Escuadra interior marco	2
ES115070	Escuadra exterior marco	2
ES128400	Escuadra interior hoja puerta	8
ES109400	Escuadra exterior hoja puerta	8
GO122100	Junta central marco	mts
GO186012	Junta interior hoja	mts
GO122001	Junta exterior marco	mts
GO122009	Esquina vulcanizada junta central	2
TA122000	Juego tapón inversor	1
TA122001	Suplemento tapón inversor STEEL	1
TA122002	Suplemento tapón inversor DESIGN	1

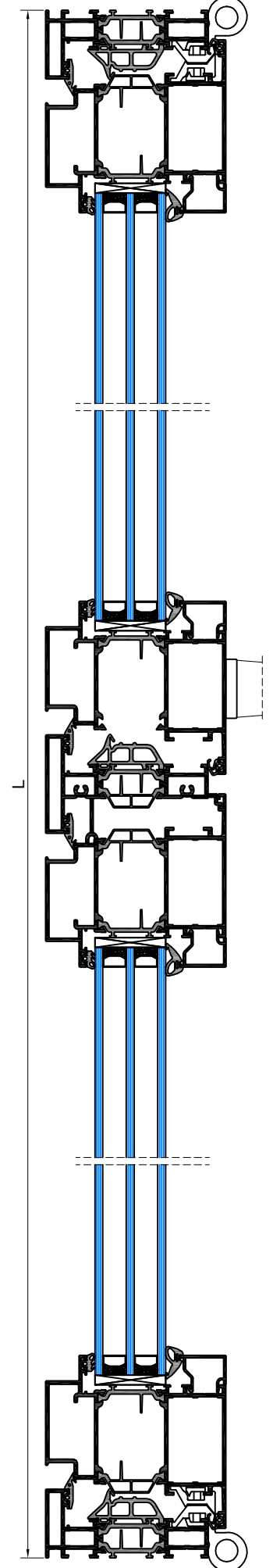
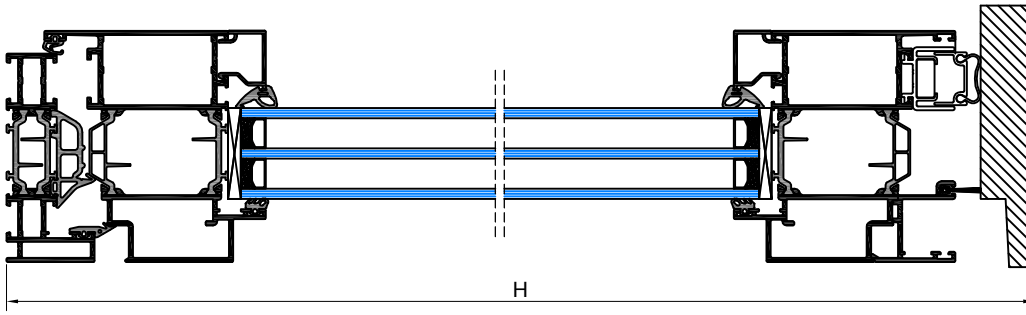
PUERTA 2 HOJAS



ACRISTALAMIENTO



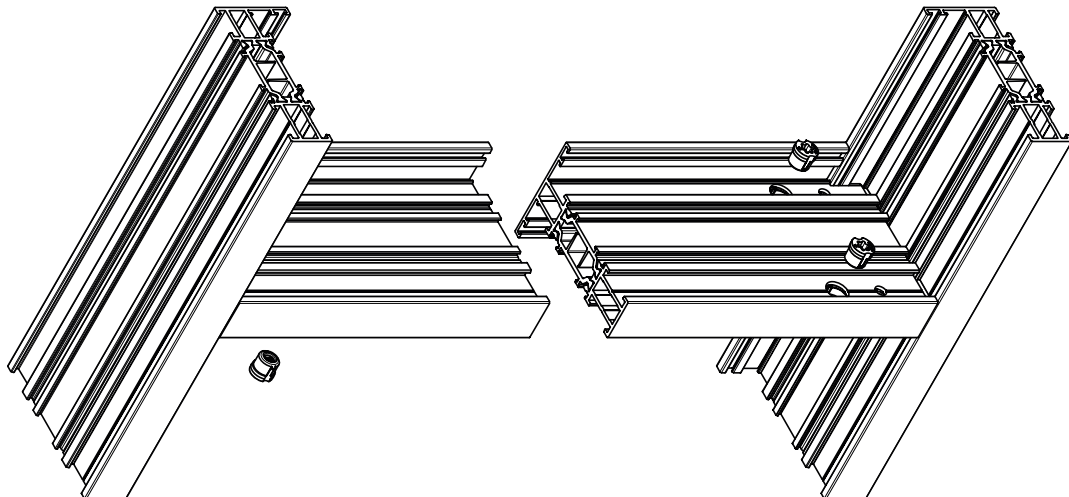
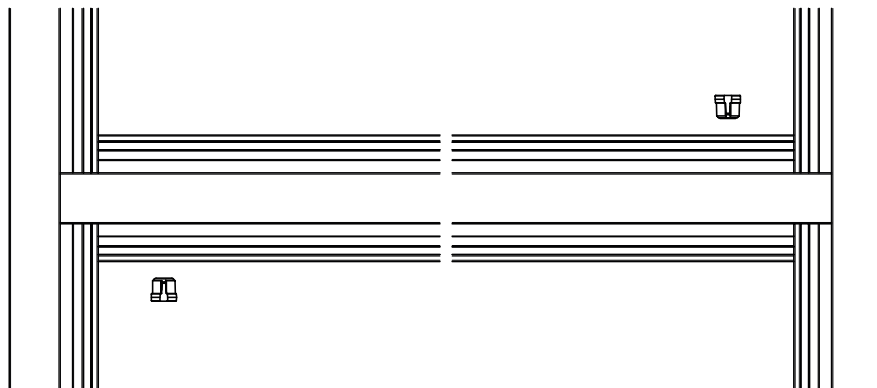
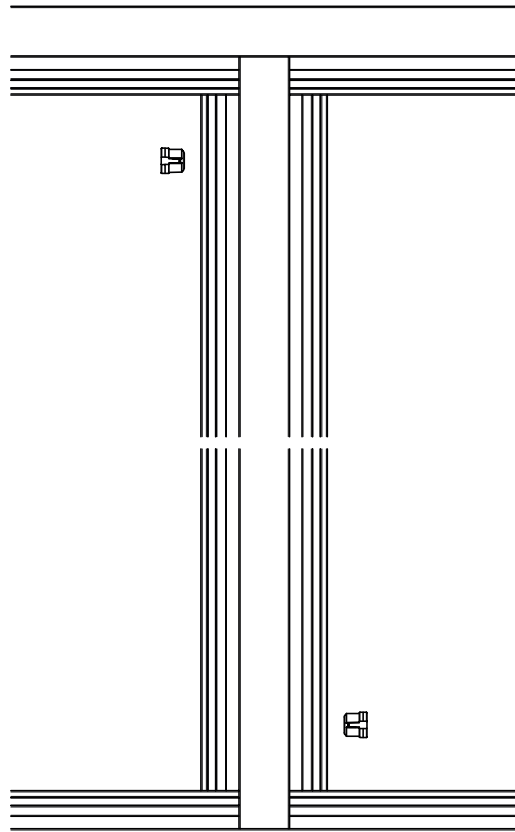
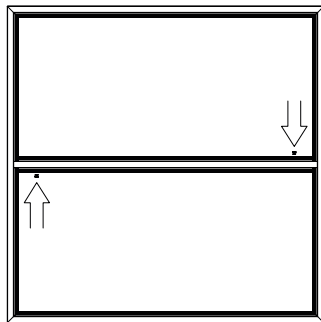
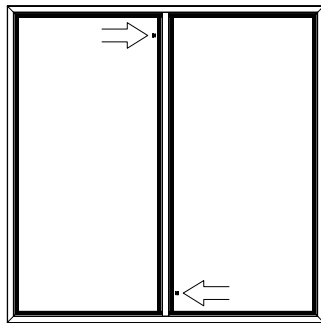
(L - 352 mm) / 2
H - 181 mm

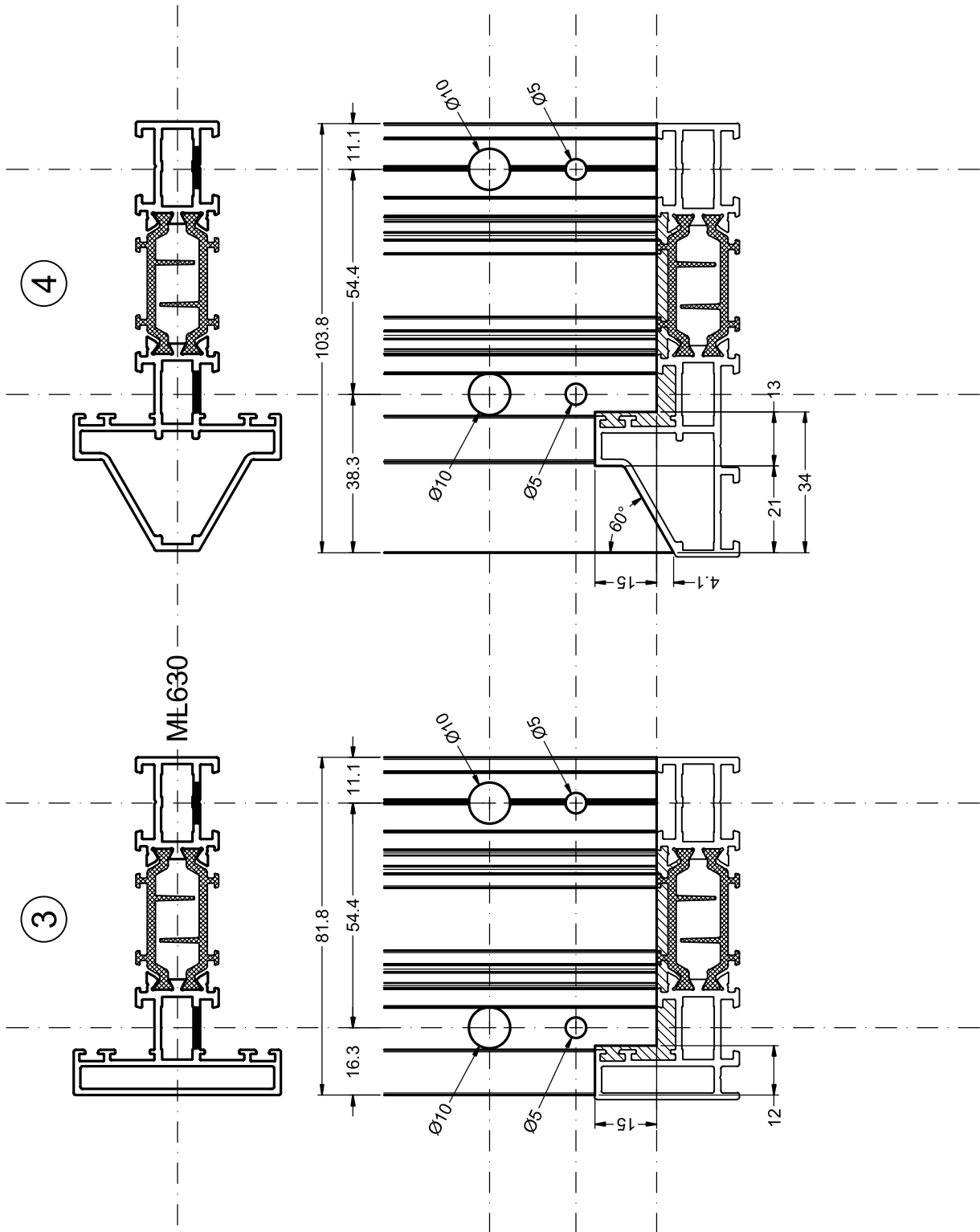


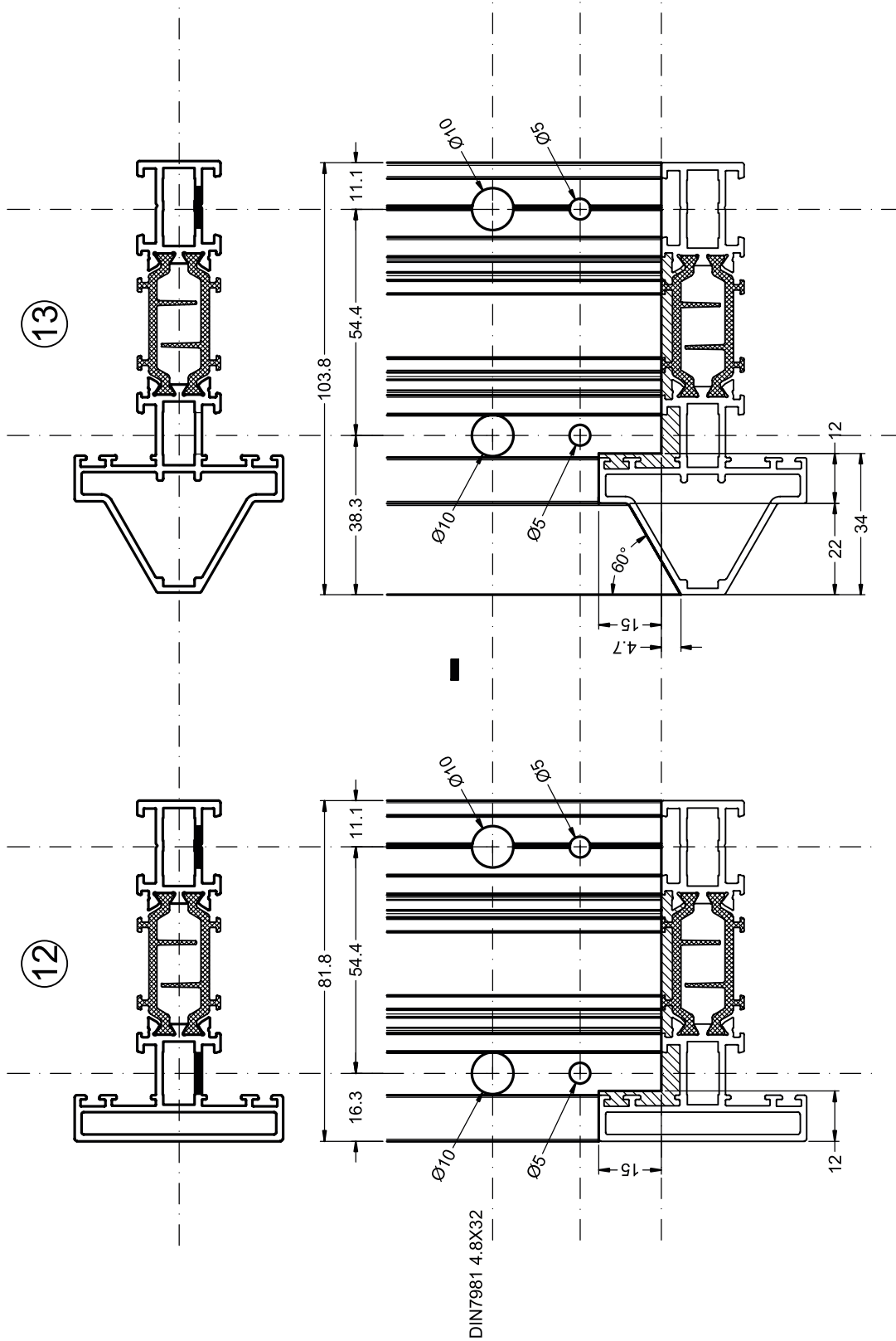


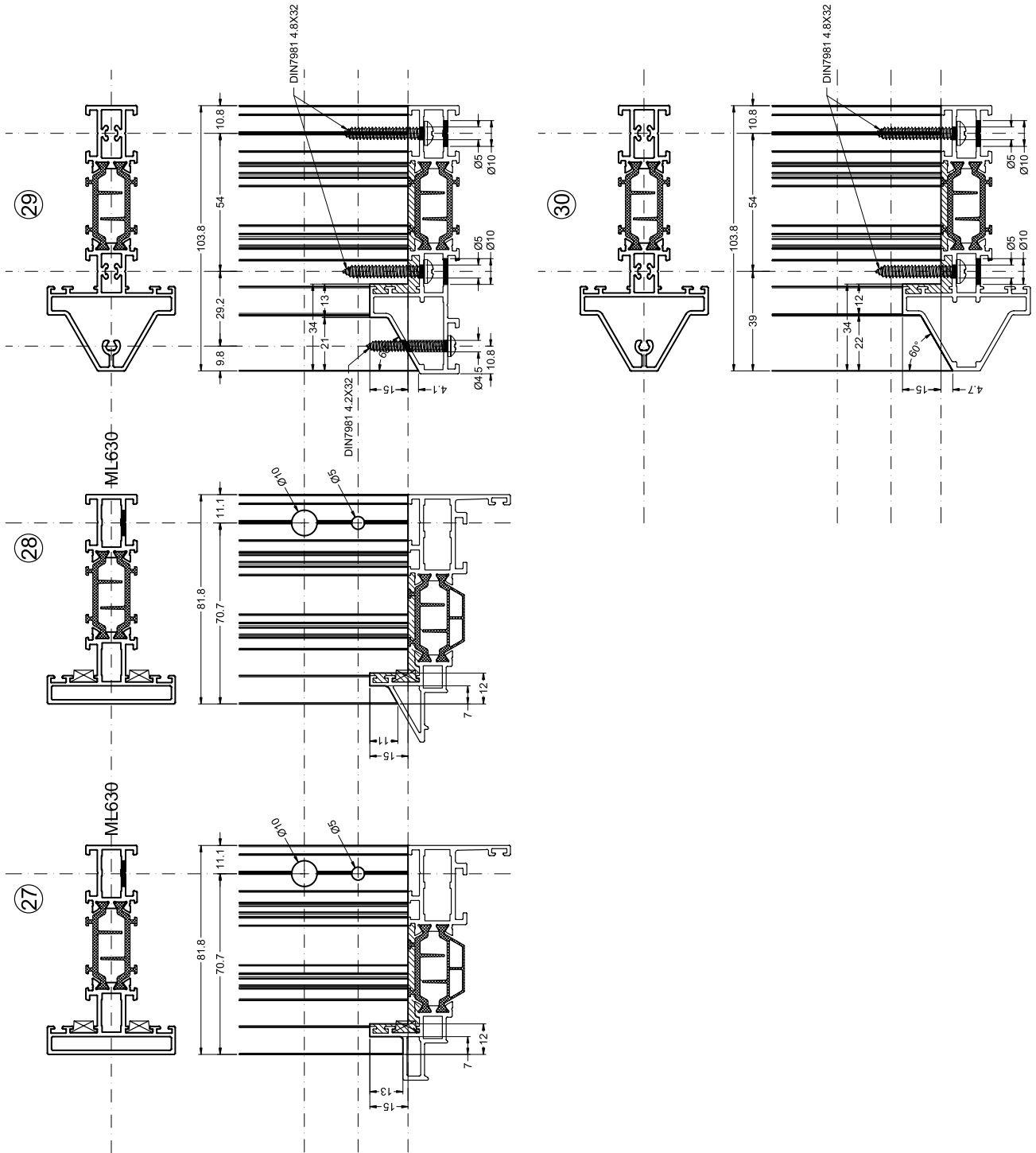
MANUAL DE TROQUEL













Almacén y oficinas

Bernat Metge, 20 bis
08205 Sabadell (Barcelona)
Tel. 93 712 29 11
centroalum@centroalum.com

Showroom

Bernat Metge, 20 bis
08205 Sabadell (Barcelona)

**Almacén regulador Ensamblaje RT
Centro de ensayos**

Luxemburgo, 16-18-20-22
08769 Castellví de Rosanes (Barcelona)

www.centroalum.com