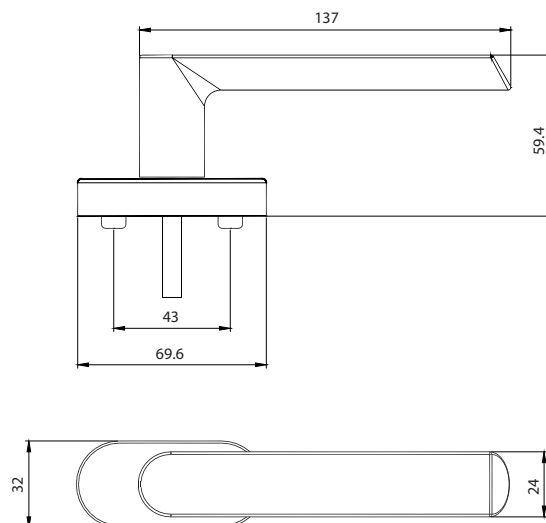
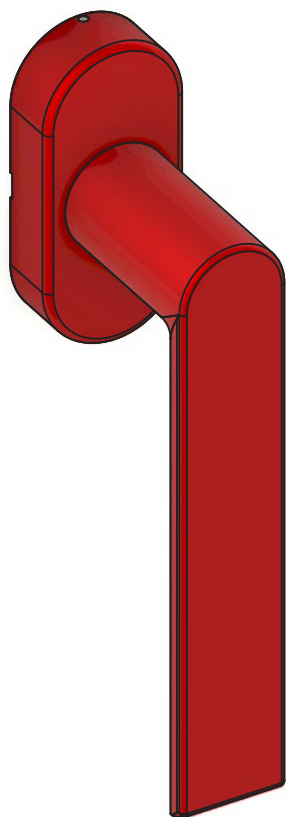


GAIA MP

CORREDERA MULTIPUNTO
MULTIPOINT SLIDE
OSCILO-COULISSANT MULTIPOINT



DESCRIPCIÓN	DESCRIPTION	DESCRIPTION
Manilla reversible para aplicación con caja de transmisión.	Reversible handle for applications with gear box.	Poignée réversible pour des applications avec caisse de transmission.
CARACTERÍSTICAS TÉCNICAS	TECHNICAL FEATURES	CARACTÉRISTIQUES TECHNIQUES
Fijación directa a caja de transmisión o mecanismo y fijación adicional a perfil. Dimensión del cuadradillo 7 x 7 mm.	Direct fixing to box transmission or mechanism and additional fixing to the profile. Dimension of the square 7 x 7 mm.	Fixation directe à caisse transmission ou mécanisme et fixation additionnelle au profil. Dimension du carré 7 x 7 mm.
MATERIALES / MATERIALS / MATÉRIAUX	ATRIBUTOS / FEATURES / ATTRIBUTS	TRATAMIENTOS / TREATMENTS / TRAITEMENTS
Tornillería Screws Vis Piezas de plástico Plastic pieces Pièces de plastique 	Montaje rápido Quick assembly Montage rapide	Vibrado Vibrated Vibré Zincado Zinc Zinc Pasivado Passivation Passivation
Piezas Pieces Pièces Piezas estampadas Stamped parts Pièces estampées 		Polimerizado Polimerized Polimérisé Pretratamiento Pre-treatment Pré-traitement
ACABADOS / FINISHINGS / FINITIONS	APERTURAS / OPENING / OUVERTURES	PRESENTACIÓN / PRESENTATION / PRÉSENTATION
Plata Silver Argent RAL bajo pedido RAL to order RAL sous commande		CAJAS DE 10 UNIDADES Embolsada individualmente con tornillos de fijación. 10 UNITS PACKAGES Individually packed with fixing screws. BOÎTES CONTENANT 10 UNITÉS Sacs individuels avec vis de fixation.